

地方公共団体の物品等又は特定役務の調達手続の特例を定める政令（平成7年政令第372号）の適用を受ける調達手続に係る一般競争入札を実施するので、地方自治法施行令（昭和22年政令第16号。以下「令」という。）第167条の6、岡山市契約規則（平成元年市規則第63号。以下「契約規則」という。）第5条及び岡山市物品等又は特定役務の調達手続の特例を定める規則（平成21年市規則第112号）第6条の規定により公告する。

令和6年4月16日

岡山市長 大森 雅夫

1 競争入札に付する事項

(1) 購入品目及び数量

岡山市有料指定袋（その1） 1,000,000組（10,000,000枚）
（詳細については、仕様書を参照すること。）

(2) 納入場所

市の指定する保管場所

(3) 納入期間

令和6年9月30日まで（納入計画については仕様書のとおりとする。）

(4) 支払条件

物品納入後一括払いとし、請求を受けた日から30日以内とする。

(5) 入札案件概要

| | | | |
|----------|-----|-----------|-------------|
| 岡山市有料指定袋 | 大 | 0組（ | 0枚） |
| | 中 | 0組（ | 0枚） |
| | 小 | 0組（ | 0枚） |
| | 特小 | 650,000組（ | 6,500,000枚） |
| | 超特小 | 350,000組（ | 3,500,000枚） |

(6) 一連の調達契約に関する事項

ア 今後調達が予定される数量及び入札公告予定時期

| ①名称 | ②予定数量 | ③公告予定 |
|----------|-----------|-----------|
| 岡山市有料指定袋 | 1,350万枚程度 | 令和6年6月中旬 |
| 岡山市有料指定袋 | 1,900万枚程度 | 令和6年11月中旬 |

イ 今後調達が予定される入札の公告日数

一連の契約の内、この契約以外の契約に係る一般競争入札についての公告は、少なくともその入札期間の末日の前日から起算して24日前までに行う。

2 入札に参加する者に必要な資格

(1) 令第167条の4及び契約規則第2条第1項に掲げる者でないこと。

(2) 岡山市競争入札参加資格及び審査等に関する事項について（昭和61年市告示第120号）に基づき岡山市一般競争（指名競争）入札参加資格有資格者名簿（以下「有資格者名簿」という。）若しくは岡山市特定調達契約に係る有資格者名簿（以下「特定調達名簿」という。）に記載されていること。

(3) 公告で定めた開札日時において、岡山市指名停止基準に基づく指名停止又は指名留保（以下「指名停止等」という。）期間中でないこと。

(4) 地方公共団体に当該地方公共団体が指定したごみ袋を令和3年度以降のいずれかの年度に、合計300万枚以上直接納入した実績があること。

3 特定調達契約に係る競争入札参加資格審査申請の手続

上記2(2)に基づき、有資格者名簿又は特定調達名簿に記載がない者が特定調達契約に係る競争入札参加資格審査申請を行う場合は、次の方法によること。

(1) 申請期間及び受付時間

申請期間 公告日から令和6年4月26日（金）まで

*岡山市の休日を定める条例（平成元年市条例第44号）に規定する休日を除く。

受付時間 各日午前9時から正午まで及び午後1時から午後5時15分まで。

(2) 申請場所

〒700-8544 岡山市北区大供一丁目1番1号（岡山市役所本庁舎5階）

岡山市財政局財務部契約課（以下「契約課」という。）

担当 管理係 電話 086-803-1194（直通）

ホームページアドレス（<https://www.city.okayama.jp/jigyosha/0000012483.html>）

(3) 提出方法

原則として郵送。（簡易書留等、配達記録が行われる方法により郵送すること。）

*締切期限内に必着であること。

*提出方法を変更する必要があるため、必ず岡山市ホームページを確認すること。

ホームページアドレス

(<https://www.city.okayama.jp/jigyosha/category/5-3-17-0-0-0-0-0-0-0.html>)

(4) 申請書類の入手方法

インターネット上の岡山市ホームページ中の、当該入札公告に添付している書類等を併せてダウンロードし、取得すること。

4 入札手続等

(1) 契約条項等を示す場所

〒700-8544 岡山市北区大供一丁目1番1号

契約課及び岡山市ホームページ

ホームページアドレス (<https://www.city.okayama.jp/jigyosha/0000012483.html>)

(2) 入札説明書は、令和6年4月16日(火)から令和6年5月10日(金)まで、契約課において無償で交付するほか、岡山市ホームページからダウンロードの方法により無償で交付する。

(3) 入札説明会は実施しない。

(4) 質問は、令和6年4月22日(月)午後4時までに、電子メール又はファクスの方法で行うこと。件名に「入札質問(岡山市有料指定袋(その1))」と明記すること。いずれの方法による場合でも電話で到達の確認を行うこと。質問の回答は令和6年4月23日(火)午後4時に岡山市ホームページに掲載する。入札に参加する者は、質問の回答を確認した後に入札すること。また、いずれの方法による場合でも電話で到達の確認を行うこと。

(質問到達確認先 TEL 環境事業課 086(803)1297 , 契約課 086(803)1156)

※問い合わせ先

<仕様書に関する質問>

環境事業課

ファクス 086-803-1876

E-mail kankyujigy@city.okayama.lg.jp

<入札、契約に関する質問>

契約課

ファクス 086-803-1736

E-mail keiyaku@city.okayama.lg.jp

(5) 入札書の受付は、令和6年5月9日(木)まで、契約課において交付された入札書郵送用指定封筒(物品専用封筒:青色)を用いて、岡山大供郵便局留の一般書留又は簡易書留郵便での郵送により受け付ける。ただし、岡山大供郵便局に期限内必着のこと。

<宛先>

〒700-0913 岡山大供郵便局留 岡山市役所契約課宛

(6) 開札日時

令和6年5月10日(金)午前11時から、岡山市役所5階契約課第2入札室

開札は、入札参加者を立ち合わせて行う。ただし、立会者は先着順で5人以内とする。代表者又は受任者以外の者が立ち会うときは立会を委任する旨を記した委任状を持参すること。なお、立会希望者がいない場合は、入札に関係のない職員を立ち合わせて行うこととする。

5 参加資格の確認に関する事項

(1) 参加資格確認申請書類

岡山市物品購入等郵便入札実施要綱(「郵便入札実施要綱」という。)第7条第5項により参加資格の有無の確認を行う対象者(以下「確認対象者」という。)となった者は、一般競争入札参加資格確認申請書(以下「確認申請書」という。)及び添付書類を提出し、参加資格の確認を受けなければならない。

添付書類 ①指名停止等措置状況調書

②納入物品明細書

③実績証明書又は契約書の写し(但し契約期間未了のものは、実績証明書に限る。)

確認申請書及び添付書類(以下「確認申請書等」という。)は、開札後速やかに提出できるよう、あらかじめ作成しておくこと。

(2) 確認申請書等の提出方法

受付場所へ持参すること。

*受付は窓口受付のみとする。窓口受付時には確認申請書等の内容確認は一切行わない。

ただし、参加資格確認対象者となった者が確認申請書等を持参することが困難な場合、必ず契約課へ電話すること。

電話 086-803-1156

(3) 確認申請書等受付期間

令和6年5月14日(火) 午後5時15分まで

*岡山市の休日を定める条例(平成元年市条例第44号)に規定する休日を除く。

- (4) 確認申請書等受付場所
岡山市北区大供一丁目1番1号 岡山市役所5階契約課

6 入札保証金に関する事項

- (1) 入札保証金の額は、見積もった契約希望金額(入札金額に消費税及び地方消費税相当額を含めた額。)の100分の5以上の額とする。
- (2) 以下のア、イいずれかの場合は、入札保証金を免除する。
- ア この入札に参加しようとする者が、有資格者名簿若しくは特定調達名簿に登載されており、開札日の前日から過去3年の間に、本市との間で締結した契約を履行しないこと又は本市から契約の相手方とされたにもかかわらず契約を締結しないこと等がなく、契約を締結しないこととなるおそれがないと認められる場合
- イ 入札保証保険契約を締結したとき
- (3) 入札参加者は、入札保証金に代わる担保として、銀行又は市長が確実と認める金融機関(以下「金融機関等」という。)の保証を提供することができる。
- (4) 入札保証金の納入は、契約課で発行する納入通知書で納付し、開札日の前日午後3時までに領収書を契約課へ提出すること。(入札保証金に代わる担保を提供する場合は、開札日の前日午後3時までに金融機関等の保証を契約課へ提出すること。入札保証保険契約を締結した場合も同様とする。)

7 契約保証金

- (1) 契約金額の100分の10以上の額を納付すること。金融機関等の保証をもって契約保証金の納付に代えることができる。また、履行保証証券による保証を付し又は履行保証保険契約の締結を行った場合は、契約保証金の納付を免除する。
- (2) 契約保証金の納入は、契約課で発行する納入通知書で納付し、その契約書の作成期日(市長から契約の相手方とする旨の通知を受けた日から7日以内)の午後3時までに領収書を契約課へ提出すること(契約保証金に代わる担保を提供する場合は、その契約書の作成期日の午後3時までに金融機関等の保証に係る保証書を契約課へ提出すること。履行保証保険契約を締結した場合も同様とする。)

8 落札者の決定方法

- (1) 許容価格(地方自治法(昭和22年法律第67号)第234条第3項に規定する予定価格のことをいい、消費税及び地方消費税を含んだものとする。以下同じ。)の制限の範囲内において、最低価格をもって有効な入札を行ったものを確認対象者とする。
- (2) 確認対象者となった者は、この公告で示されている期日までに確認申請書等を提出しなければならない。審査の結果、入札参加資格があると認められた場合は、確認対象者を落札者とする。なお、落札者と決定された日から7日以内に契約を締結しなければならない。

9 契約書の作成の要否 要

10 入札の無効について

郵便入札実施要綱第9条に該当する入札は無効とする。

11 その他

- (1) この調達は、WTOに基づく政府調達に関する協定の適用を受けるものである。
- (2) 契約手続において使用する言語及び通貨は、日本語及び日本国通貨とする。
- (3) 日本語以外の言語で記述された文書を提出する際は、必ず日本語訳を併せて提出すること。
- (4) その他詳細は入札説明書による。
- (5) この公告に係る契約に関する事務を担当する主管課の名称及び所在地等
- 契約課
〒700-8544
岡山市北区大供一丁目1番1号
電話 086-803-1156
ホームページアドレス (<https://www.city.okayama.jp/jigyosha/0000012483.html>)

12 Summary

- (1) Nature and quantity of the products to be purchased: 10,000,000 specified paid garbage bags
- (2) Time-limit for submission of the tender document by registered mail: May 9, 2024
- (3) Date and time of tender: 11:00 AM, May 10, 2024
- (4) Contact point for the notice: Contract Division, Finance and Budget Bureau, City of Okayama, 1-1-1 Daiku, Kita-ku, Okayama-city 700-8544 Japan Tel:086-803-1156

入札説明書

1 入札に付する事項

- (1) 購入品目及び数量
岡山市有料指定袋（その1） 1,000,000組（10,000,000枚）
（詳細については、仕様書を参照すること。）
- (2) 納入場所
市の指定する保管場所
- (3) 納入期限
令和6年9月30日まで（納入計画については仕様書のとおりとする。）
- (4) 支払条件
物品納入後一括払いとし、請求を受けた日から30日以内とする。
- (5) 入札案件概要
岡山市有料指定袋
大 0組（0枚）
中 0組（0枚）
小 0組（0枚）
特小 650,000組（6,500,000枚）
超特小 350,000組（3,500,000枚）

2 入札に参加する者に必要な要件に関する事項

- (1) 令第167条の4及び契約規則第2条第1項に掲げる者でないこと。
- (2) 岡山市競争入札参加資格及び審査等に関する事項について（昭和61年市告示第120号）に基づき岡山市一般競争（指名競争）入札参加資格有資格者名簿（以下「有資格者名簿」という。）若しくは岡山市特定調達契約に係る有資格者名簿（以下「特定調達名簿」という。）に登載されていること。
- (3) 公告で定めた開札日時において、岡山市指名停止基準に基づく指名停止又は指名留保（以下「指名停止等」という。）期間中でないこと。
- (4) 地方公共団体に当該地方公共団体が指定したごみ袋を令和3年度以降のいずれかの年度に、合計300万枚以上直接納入した実績があること。

3 入札参加資格審査申請の手続

上記2(2)に基づき、本市有資格者名簿又は特定調達名簿に登載がない者が特定調達に係る競争入札参加資格審査申請を行う場合は、次の方法によること。

- (1) 申請期間及び受付時間
申請期間 公告日から令和6年4月26日（金）まで
* 岡山市の休日定める条例（平成元年市条例第44号）に規定する休日を除く。
受付時間 各日午前9時から正午まで及び午後1時から午後5時15分まで。
- (2) 申請場所
〒700-8544 岡山市北区大供一丁目1番1号（岡山市役所本庁舎5階）
岡山市財政局契約課（以下「契約課」という。）
担当 管理係 電話 086-803-1194（直通）
ホームページURL <https://www.city.okayama.jp/jigyosha/0000012483.html>
- (3) 提出方法
持参のみ。（郵送による受付はしない。）
* 提出方法を変更する必要があるため、必ず岡山市ホームページを確認すること。
ホームページアドレス
(<https://www.city.okayama.jp/jigyosha/category/5-3-17-0-0-0-0-0-0-0.html>)
- (4) 申請書類の入手方法
インターネット上の岡山市ホームページ中の、当該入札公告に添付している書類等を併せてダウンロードし、取得すること。

4 入札書の提出に関する事項

- (1) 入札書の郵送については、契約課において交付された入札書郵送用指定封筒（物品専用封筒：青色）（以下「指定封筒」という。）を用いること。

- (2) 入札者は、消費税及び地方消費税に係る課税事業者であるか免税事業者であるかを問わず見積もった契約希望金額の110分の100に相当する金額（以下「入札金額」という。）を入札書に記入すること。
この場合において落札金額は、入札金額に当該金額の100分の10に相当する金額を加算した金額（当該金額に1円未満の端数があるときは、その端数を切り捨てた金額）とする。
- (3) 入札書等に必要事項を記入し、記名押印（押印は、あらかじめ本市に届け出た印判に限る。）したものを指定封筒に封入し、岡山大供郵便局留の一般書留又は簡易書留郵便により郵送することとする。この場合において、入札書のくじ用数字欄には、任意の3桁の数字を記載すること。
- (4) 郵送した入札書は、書換え、引換え又は撤回することはできない。
- (5) 特に必要があると認める場合を除き、入札書郵送後の入札辞退は認めない。
- (6) 指定封筒は契約課物品契約係で交付する。郵送により指定封筒の取り寄せを希望する場合は、必要な切手を貼り、送付希望先を記入した封筒を「700-8544 岡山市北区大供一丁目1番1号 岡山市役所契約課」まで送付すること。

5 入札方法等に関する事項

- (1) 岡山市物品購入等郵便入札実施要綱（平成21年市告示第302号。以下「郵便入札実施要綱」という。）に規定する郵便入札以外は認めない。
- (2) 入札回数は1回とする。
- (3) 入札の開札は、公告に定めた開札日時及び場所において、入札参加者のうち立会を希望する者1人以上を立ち合わせて執行するものとする。この場合において、立会希望者が多数のときは先着順で5人を立ち合わせるものとし、立会希望者がいないときは当該入札事務に関係のない本市職員を立ち合わせるものとする。
- (4) 開札の立会人は、入札参加者の代表者若しくは受任者又はその代理人（代理人の場合は、委任状を提出した者に限る。）とする。
- (5) 開札前に入札参加者がいないときは、入札は中止するものとする。
- (6) 開札の結果、入札参加者の入札が、下記8の参加資格の確認を行うまでもなく、下記6(1)～(13)のいずれかに該当することが明らかである場合は、当該入札参加者の入札を無効とする。
- (7) 上記(6)により無効となった入札書を除いた入札書を提出した入札参加者がいない場合は入札を不調とするものとする。
- (8) 無効となった入札書を除いた入札書のうち税抜き許容価格（地方自治法（昭和22年法律第67号）第234条第3項に規定する予定価格から消費税及び地方消費税相当額を除いたものをいう。）以下の入札書（以下「有効入札書」という。）を提出した入札参加者が1人以上の場合は直ちに落札者の決定を保留し、有効入札書を提出した入札参加者がいない場合は、入札を不調とするものとする。
- (9) 上記(8)により落札者の決定を保留した場合は、有効入札書を提出した者のうち最低価格の入札書を提出したもの（以下「最低価格入札者」という。）を参加資格の有無の確認（以下「参加資格の確認」という。）を行う対象者（以下「確認対象者」という。）とする。
- (10) 上記(9)に基づき確認対象者を決定する場合において、最低価格入札者が2人以上あるときは、くじにより順位を決定するものとする。くじの方法は、次のとおりとする。
 - ① 同価格で入札した者ごとに抽選器で1回抽選し、出た数の大きい順に0から番号を付す。抽選は入札執行者が行うものとし、抽選する順番は指定業者名簿の50音順とする。この場合において、一度抽選された玉は抽選器には戻さない。
 - ② 同価格の入札書に記載されているくじ用数字の合計を同価格で入札した者の数で除した余りの数と前号の規定により付された番号が一致した者を同価格における最上位の順位とし、他の者は前号の規定により付された番号の昇順に順位を付すものとする。この場合において、入札書にくじ用数字が記載されていないときは、当該数字を0とみなす。
- (11) 談合通報に基づき調査を実施する場合及び談合の疑いが認められる場合は、入札を中止、延期又は落札決定を保留することがある。
- (12) 岡山市は入札中止等に伴う損害賠償については、その責を負わないものとする。
- (13) 入札に際して、規則の規定を遵守すること。

6 入札の無効に関する事項

次に掲げる事項のいずれかに該当する入札は無効とする。

- (1) 明らかに競争入札に参加する資格のない者がした入札
- (2) 入札方法に違反して行われた入札

- (3) 入札書に記名押印がない入札
- (4) 総金額を訂正している入札又は入札金額その他必要事項を確認しがたい入札
- (5) 同一入札事項について同一人が2通以上の入札書を提出した入札
- (6) 一般書留又は簡易書留郵便以外の方法で入札書を提出した入札
- (7) 指定封筒以外の封筒で入札書を郵送した入札
- (8) 入札書が到着期限までに到着していない入札
- (9) 指定封筒記載の対象物件名又は差出人名と同封された入札書の対象物件名又は入札者が相違する入札
- (10) 指定封筒に対象物件名又は差出人名が記載されていない入札
- (11) 1通の指定封筒に複数の入札書を封入して郵送した入札
- (12) 明らかに不正によると認められる入札
- (13) その他市長が定める入札条件に違反してなされた入札

7 入札の失格に関する事項

下記8に規定する参加資格の確認において、次に掲げる事項のいずれかに該当する者は失格とする。

- (1) 競争入札に参加する資格のない者
- (2) 市長が指定する期限までに申請書等を提出しない者
- (3) 持参以外の方法で申請書等を提出した者
- (4) 明らかに不正によると認められる入札を行った者
- (5) 入札後落札者を決定するまでの間に、本市の指名停止等を受けた者（当該指名停止等の理由となった事案が当該入札前に発生したものである場合に限る。）
- (6) その他市長が定める入札条件に違反してなされた入札を行った者

8 参加資格の確認に関する事項

- (1) 市長は、確認対象者から申請書等が提出されたときは、公告に定める開札日時を基準として、申請書等に基づき、当該確認対象者の参加資格の確認を行うものとする。
- (2) 市長は、上記(1)により参加資格の確認を行った結果、確認対象者の参加資格がないと認めたときは、第2順位の入札書を提出をした者（以下「第2順位者」という。）から申請書等の提出を求めた上で、参加資格の確認を行うものとする。
- (3) 市長は、上記(2)により参加資格の確認を行った結果、第2順位者の参加資格がないと認めたときは、第3順位の入札書を提出した者以降について、順次申請書等の提出を求めた上で、参加資格を有する者が確認されるまで、参加資格の確認を行うものとする。
- (4) 上記(2)(3)により参加資格の確認を行う場合は、上記(1)を準用する。（この場合の申請書等の受付期間は、上位順位者の参加資格がないと認めた日の2日後（休日を除く。）の午後5時15分までとする。）
- (5) 市長は、参加資格の確認を行った結果、参加資格を有する者がいなくなった場合は、入札を不調とするものとする。
- (6) 市長は、参加資格の確認を行うに当たり、必要があると認めるときは、入札参加者に対し聞取調査を実施することができるものとする。
- (7) 市長は、上記(1)～(6)にかかわらず、必要があると認めるときは、他の入札参加者に対し申請書等の提出を求めることができる。

9 落札者の決定に関する事項

市長は、上記8(1)～(7)の参加資格の確認により、参加資格を有すると認めた者（以下「資格確認者」という。）を落札者として決定するものとする。

10 参加資格確認結果及び入札結果の通知に関する事項

- (1) 市長は、落札者を決定した場合は、申請書等を提出した者に対して、参加資格確認結果及び入札結果を通知するものとする。この場合において、参加資格がないと認めた者に対しては、その理由もあわせて通知するものとする。
- (2) 参加資格の確認後、落札者が申請書等について虚偽の記載をしたことが明らかになったときは、参加資格を喪失する。

11 入札保証金及び契約保証に関する事項

- (1) 入札保証金

- ① 入札保証金の額は、見積もった契約希望金額（入札金額に消費税及び地方消費税相当額を含めた額。）の100分の5以上の額とする。
 - ② 以下のア、イいずれかの場合は、入札保証金を免除する。
 - ア この入札に参加しようとする者が、有資格者名簿若しくは特定調達名簿に登載されており、開札日の前日から過去3年の間に、本市との間で締結した契約を履行しないこと又は本市から契約の相手方とされたにもかかわらず契約を締結しないこと等がなく、契約を締結しないこととなるおそれがないと認められる場合
 - イ 入札保証保険契約を締結したとき
 - ③ 入札参加者は、入札保証金に代わる担保として、銀行又は市長が確実と認める金融機関（以下「金融機関等」という。）の保証を提供することができる。
 - ④ 入札保証金の納入は、契約課で発行する納入通知書で納付し、開札日の前日午後3時までに領収書を契約課へ提出すること。（入札保証金に代わる担保を提供する場合は、開札日の前日午後3時までに金融機関等の保証を契約課へ提出すること。入札保証保険契約を締結した場合も同様とする。）
- (2) 契約保証金
- ① 契約金額の100分の10以上の額を納付すること。ただし、金融機関等の保証をもって契約保証金の納付に代えることができる。また、履行保証証券による保証を付し又は履行保証保険契約の締結を行った場合は、契約保証金の納付を免除する。
 - ② 契約保証金の納入は、契約課で発行する納入通知書で納付し、その契約書の作成期日（市長から契約の相手方とする旨の通知を受けた日から7日以内）の午後3時までに領収書を契約課へ提出すること（契約保証金に代わる担保を提供する場合は、その契約書の作成期日の午後3時までに金融機関等の保証に係る保証書を契約課へ提出すること。履行保証保険契約を締結した場合も同様とする。）。

12 その他

- (1) 代表者が同じ法人又は個人は、同一の入札において2者以上参加できない。
- (2) 事業協同組合については、組合と当該組合員が同一の入札に参加できない。
- (3) この入札の結果は、落札者の決定後、落札者及び落札金額、入札者及び各入札者の入札金額並びに一般競争入札の参加資格がないと認めた者及びその理由について、岡山市ホームページにおいて閲覧に供する。
- (4) この入札におけるその他の契約条項については、岡山市ホームページに掲載する。
- (5) この入札の執行及び契約の締結については、この公告で定めるもののほか、規則及び郵便入札実施要綱に定めるところによる。
- (6) 契約手続において使用する言語及び通貨は、日本語及び日本国通貨とする。

問い合わせ先

(入札、契約について) 岡山市北区大供一丁目1番1号
契約課
電話 (086)803-1156 (直通)
FAX (086)803-1736

入札（見積）書

| | | | | | | | | | | |
|----|---|---|---|---|---|---|---|---|---|---|
| 金額 | 十 | 億 | 千 | 百 | 十 | 万 | 千 | 百 | 十 | 円 |
|----|---|---|---|---|---|---|---|---|---|---|

ただし

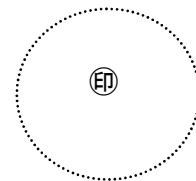
品名 岡山市有料指定袋（その1）
規格 仕様書のとおり
数量 一式

岡山市契約規則（平成元年市規則第63号）及び関係書類（仕様書及び図面）並びに見本等熟知承諾のうえ上記のとおり提出します。

令和6年5月10日

岡 山 市 長 様

所在地
商号又は名称
代表者名



| | | |
|-------|--|--|
| くじ用数字 | | |
| | | |

岡山市有料指定袋製造請負仕様書（令和6年度その1）
（植物由来のバイオマスプラスチック活用〔25%〕）

【概要】

1. 品名 岡山市有料指定袋（その1）
2. 大要 岡山市有料指定袋の製造から指定保管場所への荷降ろしまでの納品等の業務を行うもの。
3. 発注数

| 分類 | 種類 | 1組の枚数 | 製作数量 |
|------------------------|-----|-------|----------------------|
| 有料指定袋 (可燃ごみ用・不燃ごみ用) | 大 | 0枚 | 0組(0枚) |
| | 中 | 0枚 | 0組(0枚) |
| | 小 | 0枚 | 0組(0枚) |
| | 特小 | 10枚 | 650,000組(6,500,000枚) |
| | 超特小 | 10枚 | 350,000組(3,500,000枚) |

4. 用途 「岡山市有料指定袋」を指定店舗において市民に販売し、各家庭から排出されるごみをこの袋に入れて排出する
5. 条件 別添Ⅰ、Ⅱのとおり
6. 納入期限及び納品数

| 納入期限 | 大 | | 中 | | 小 | | 特小 | | 超特小 | |
|---------|---|---|---|---|---|---|-----------|-------|-----------|-------|
| | 枚 | 箱 | 枚 | 箱 | 枚 | 箱 | 枚 | 箱 | 枚 | 箱 |
| R6.8.30 | 0 | 0 | 0 | 0 | 0 | 0 | 3,250,000 | 6,500 | 1,750,000 | 3,500 |
| R6.9.30 | 0 | 0 | 0 | 0 | 0 | 0 | 3,250,000 | 6,500 | 1,750,000 | 3,500 |

なお、具体的な納品日時・数量等については、本市と協議のうえ決定するものとする。
※国際情勢等あらゆる社会情勢を鑑み、計画性をもって製造し、納期限を厳守すること。

7. 納入場所 本市の指定する保管場所
8. 納入方法 納入期限までに各回の納品数量全部を納入するものとする。
9. その他 その他必要な事項は、本市と協議の上決定するものとする。

I 有料指定袋の仕様について

《有料指定袋》

1 有料指定袋の種類

岡山市有料指定袋（以下「有料指定袋」という。）として製造するごみ袋の分類は、可燃ごみ用・不燃ごみ用とする。

| 分類 | 種類 | 容量 |
|------------------------|-----|--------|
| 有料指定袋 (可燃ごみ用・不燃ごみ用) | 大 | 45リットル |
| | 中 | 30リットル |
| | 小 | 20リットル |
| | 特小 | 10リットル |
| | 超特小 | 5リットル |

2 袋本体の色

- (1) 有料指定袋は、中身が確認できる程度の黄色（（社）日本塗料工業会塗料用標準色見本帳 T19-75X相当 濃度1%程度。東洋インキ製造(株)ポリエチレン一般フィルム用マスターバッチ・カラーガイド第2版 COLOR No.60 又はD I C(株)ポリエチレン用着色剤<マスターバッチ>カラーガイド3 F-677と同等色。）の半透明の袋とする。なお、詳細については、契約後貸与する製造袋見本にあわせること。
- (2) 顔料及びインキを使用する場合は、日本の印刷インキ工業連合会が策定する食品包装材料用印刷インキに関する自主規制（NL規制）の要求を満たしており、耐気性、耐熱性、耐移行性、耐溶剤性に優れ、カドミウム、鉛、水銀、ヒ素、クロム等の有害な重金属を含まないこと。また、材質はハロゲンフリーであること。
- (3) インクについては、床・壁等への色移りが無いよう、D I C(株)製 BRIGHTOP G（グラビア印刷用）又は東洋インキ(株)製 PE PACK UC（グラビア用）と同等以上の品質を有すること。

3 袋に印刷する内容の色

有料指定袋に印刷する文字の色は、紺色（（社）日本塗料工業会塗料用標準色見本帳 T77-20L相当）とし、詳細については、契約後貸与する製造袋見本にあわせること。

4 形状

持ちやすく、裂けにくい有料指定袋を提供するため、次の規格とすること。

- (1) 有料指定袋については、U形袋（ガゼット・ペロ付き）日本産業規格 Z1711-1994の規定4図1のU形袋(2)の規格を準用したものとすること。
視覚障害者に配慮するため、有料指定袋の種類等を示す直径5mm程度で3/4円の穴あけ加工を有料指定袋中央に位置するペロ部分の中央部分に施すものとすること。
3/4円の穴は、(大)45リットル袋はなし、(中)30リットル袋は3個、(小)20リットル袋は2個、(特小)10リットル袋は1個(超特小)5リットル袋はなしとすること。
また、有料指定袋右側のペロ部分には納品年月とその下に製造者が分かる記号を各種類とも1枚ごとに入れるものとすること。
なお、納品年月の印字は「2024.08・09」とすること。
- (2) 材質
 - ① 低密度ポリエチレンとすること。
※ 材質には、植物由来のポリエチレン（バイオマスポリエチレン）を25%以上使用することとし、一般社団法人日本有機資源協会が認めるバイオマスマークの取得可能な基準を満たすこと。
※ 炭酸カルシウムは混入しないこと。
 - ② 添加剤を混入させる場合は、有料指定袋製造に係る材料配合表を添付し添加剤の承認を受けること。
- (3) 寸法
 - ① 厚さ 0.035mm以上とすること。
(許容差については、日本産業規格 Z1711-1994の規定6.2の表6に適合すること。)
 - ② 大きさ 表1のとおり

- ③ 縦・横寸法については、合成樹脂加工品品質表示規程（平成 29 年消費者庁告示第 5 号）第 2 条第 6 号(1)及び表 1 を準用すること。
- (4) その他品質等
- ① 品質 U 型袋については日本産業規格 Z1702-1994 の規定 3（1 種 B）以上とすること。
- ② 袋の外観 日本産業規格 Z1711-1994 の規定 7.1 以上とすること。切断部については切り込みが入らないよう仕上げること。
- ③ 袋の性能 日本産業規格 Z1711-1994 の規定 7.2 以上とすること。
- ④ その他 日本産業規格以上とすること。

(表 1)

| 分類 | 種類 | 全長 mm | 幅 mm | ガゼット 幅 mm | 両端 バロ長 mm | 両端 バロ幅 mm | 中央 バロ上幅 mm | 中央 バロ下幅 mm | 中央 バロ長 mm | 袋部長 mm |
|--------------|-----|----------|---------|-----------------|-----------------|-----------------|------------------|------------------|-----------------|-----------|
| 有 料 指 定 袋 | 大 | 850 | 450 | 100 | 180 | 80 | 70 | 140 | 150 | 670 |
| | 中 | 760 | 380 | 90 | 160 | 70 | 60 | 120 | 130 | 600 |
| | 小 | 690 | 320 | 80 | 150 | 60 | 60 | 120 | 120 | 540 |
| | 特小 | 560 | 250 | 70 | 130 | 50 | 50 | 80 | 100 | 430 |
| | 超特小 | 440 | 200 | 60 | 120 | 40 | 40 | 60 | 100 | 320 |

- ※ 寸法図・・・別紙 1 のとおり
- ※ プレス部の形状は、協議して決定するものとする。

5 印刷内容

- (1) 全体像 別紙 2 のとおり（※ごみ分別アプリ等岡山市連絡先についてのサイズに関しては、岡山市と協議するものとする。）
- (2) 契約日より 10 日後までに参考データを貸与
使用アプリ Adobe Illustrator cs2 等
- (3) 向かって左肩にバイオマスマークを表示（サイズ等は別紙 2 下表を参照）
一般社団法人日本有機資源協会の定めるバイオマスマークの申請・取得に係る諸手続きは請負者において行うこと。なお、それに係る経費は全て請負者の負担とする。
- ※協会への許可申請には通常約 2 ヶ月の期間を要すること留意すること。

6 製作枚数等

- (1) 有料指定袋の種類別製作枚数は、表 2 のとおりとする。

(表 2)

| 分 類 | 種 類 | 製作数量 |
|-----------|-----|-------------|
| 有 料 指 定 袋 | 大 | 0 枚 |
| | 中 | 0 枚 |
| | 小 | 0 枚 |
| | 特小 | 6,500,000 枚 |
| | 超特小 | 3,500,000 枚 |

7 外装袋への梱包

有料指定袋は、10 枚を 1 組として外装袋に入れ、無理なく取り出しができるものとする。

8 有料指定袋の収納方法等

有料指定袋は、(大) 45 リットル袋、(中) 30 リットル袋、(小) 20 リットル袋、(特小) 10 リットル袋については縦の長さを四つ折り、横の長さを二つ折りにし

た上で、（超特小）5リットル袋については縦の長さを三つ折り、横の長さを二つ折りにした上で10枚1袋入りとし、取り出しやすいように折り目側が外装袋の取出口になるよう外装袋に封入すること。
 そして、取り出し口以外から内容物が出ないように外装袋の下部をヒートシールにより接合することとする。

II 包装・梱包その他必要事項について

《外装袋》

1 規格

- (1) 形状
有料指定袋は、1枚ずつ無理なく取り出せることができるよう、外装袋上部から8～20mmの箇所半月状のミシン目を入れ、取り出し口を設けること。
- (2) 材質
ポリプロピレンとすること。
- (3) 寸法
 - ① 厚 さ 0.022mm以上とすること。
(許容差については、日本産業規格 Z1711-1994 の規定 6.2 の表 6 に適合すること。)
 - ② 大きさ 表3のとおり。
 - ③ 縦・横寸法については、合成樹脂加工品品質表示規程（平成 29 年消費者庁告示第 5 号）第 2 条第 6 号(1)及び表 1 を準用すること。
- (4) 袋本体の色
無色透明とすること。
- (5) 袋に印刷する内容の色
外装袋の縦幅、横幅からバランスの取れた長方形で文字の周囲の色を白色とし、文字等の色は有料指定袋の文字等と同色とすること。
- (6) バーコード印刷
有料指定袋のバーコード番号は表3の番号表のとおりとし、外装袋にはバーコードを印刷する箇所を必ず1箇所もつけること。

(表3)

| 分類 | 種類 | 縦寸法 (mm) | 横寸法 (mm) | 番号表 |
|--------------|-----|----------|----------|---------------|
| 有 料 指 定 袋 | 大 | 275 | 245 | 4929001000085 |
| | 中 | 250 | 220 | 4929001000092 |
| | 小 | 220 | 210 | 4929001000108 |
| | 特小 | 175 | 170 | 4929001000115 |
| | 超特小 | 195 | 130 | 4929001000177 |

- (7) 包装日時等の表示
包装日時及び包装作業を行ったライン等が識別できるものを表示すること。
また、その表示から作業責任者及び作業従事者、使用機械等が判別できる一覧表を作成し、提出の指示があればいつでも市へ提出できるよう準備しておくこと。
- (8) その他
その他品質等は、有料指定袋の規格に準じたものとする。

2 印刷内容

- (1) 全体像 … 別紙3のとおり
- (2) 契約日より10日後までに参考データを貸与
使用アプリ Adobe Illustrator cs2 等
- (3) 使用する顔料及びインキは食品包装材料用印刷インキに関する自主規制（N L 規制）に準拠しており、耐気性、耐熱性、耐移行性、耐溶剤性に優れ、カドミウム、鉛、水銀、ヒ素、クロム等の有害な重金属を含まないこと。また、材質はハロゲンフリーであること。
(注1) 「家庭用品品質表示法に基づく表示」は、別紙3に示すとおり、同法（昭和37年法律第104号）第3条の規定に基づき、合成樹脂加工品品質表示規程第1条に定める内容を記載すること。同記載中の表示者については、表

示者の氏名・名称、住所及び電話番号を記載すること。なお、複数の工場生産を行う場合、記号等を付すことにより工場の判別ができるようにすること。また、表示者と製造業者の表示が異なる場合は、製造業者についても表示を行うこと。

- (注2) 「JANコード」は、日本産業規格「共通商品コード用バーコードシンボル」により、本市が指示する番号に基づき、適正に表示を行うこと。また、本格的な製造開始前に確実に読み取りが行われるか検証し、検証結果及び検証に不備があればその改善結果を本市に報告の上、本市が了解した後に本格的に製造すること。
- (注3) 記載内容やレイアウト等の決定については、本市と打ち合わせを行った上で、最終的には本市の指示に従うものとする。
- (注4) インクと溶剤の割合は各製品でばらつくことなく均一にし、色移り等のし難い高品質を維持すること。

3 作成枚数

有料指定袋は、10枚単位で外装袋に入れることとし、外装袋50袋を梱包箱に入れた数は表4のとおりとすること。

(表4)

| 種類 | | 袋数 | 外装袋数 | 梱包箱数 |
|-------|-----|------------|----------|---------|
| 有料指定袋 | 大 | 0枚 | 0袋 | 0箱 |
| | 中 | 0枚 | 0袋 | 0箱 |
| | 小 | 0枚 | 0袋 | 0箱 |
| | 特小 | 6,500,000枚 | 650,000袋 | 13,000箱 |
| | 超特小 | 3,500,000枚 | 350,000袋 | 7,000箱 |

4 梱包箱（段ボール箱）への梱包

有料指定袋は、いずれも50袋を梱包箱（段ボール箱）に詰めること。

《梱包箱（段ボール箱）》

1 規格

- (1) 有料指定袋の梱包は、各種類とも外装袋50袋単位で、5袋ずつ上下を入れ替えながら高さを均し、25袋ずつ並べて箱詰めすること。
- (2) 梱包箱は、金具やビニールテープ等は使用せず、接着面は糊等で接着しリサイクルできるような工夫すること。（ただし、ビニールテープでないクラフトテープ、OPPテープは使用可とする。）
また、梱包箱の材質は、効率的輸送を確保するために日本産業規格 Z1516-2003 の規定5、表1、両面ダンボール箱4種以上とし、複数段積み重ねても潰れない強度があるものを使用すること。
- (3) 寸法
大きさは表5を目安とし落札後に本市と協議の上決定する。
なお、製造過程において、内容物となる指定袋のサイズと合わないなどの事由により、寸法の修正が必要であると判断した場合は、速やかに本市に報告し、本市の承認を得た上で適切な寸法に修正すること。

(表5)

| 袋の種類 | | 奥行寸法 (mm) | 横寸法 (mm) | 高さ (mm) |
|-------|-----|-----------|----------|---------|
| 有料指定袋 | 大 | 270 | 510 | 240 |
| | 中 | 240 | 420 | 240 |
| | 小 | 200 | 400 | 240 |
| | 特小 | 160 | 340 | 240 |
| | 超特小 | 170 | 240 | 180 |

2 作成数

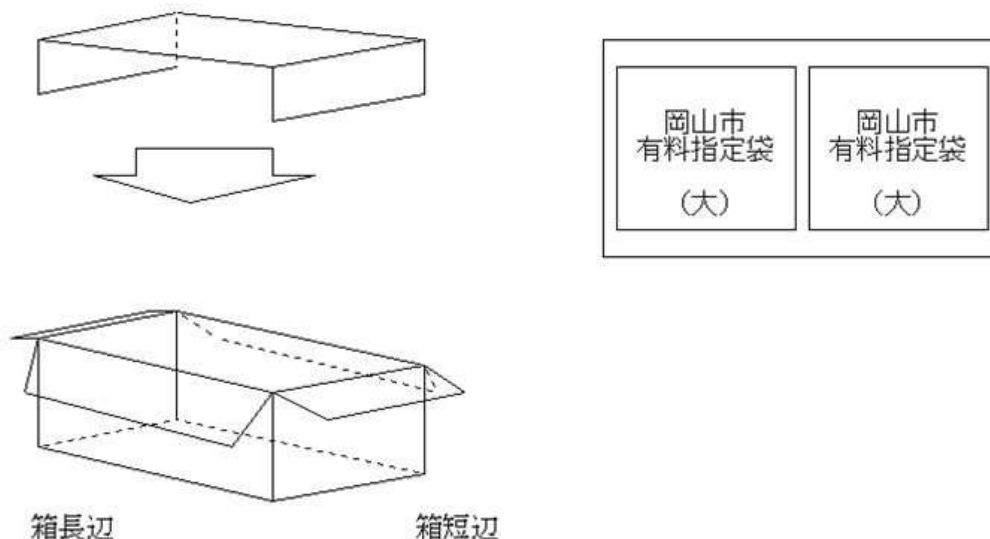
表4のとおりとすること。

3 印刷内容

- (1) 全体像 別紙4のとおり
- (2) 契約日より10日後までに参考データを貸与
使用アプリ Adobe Illustrator cs2 等
- (3) 使用する顔料及びインキは食品包装材料用印刷インキに関する自主規制（NL規制）に準拠しており、耐気性、耐熱性、耐移行性、耐溶剤性に優れ、カドミウム、鉛、水銀、ヒ素、クロム等の有害な重金属を含まないこと。また、材質はハロゲンフリーであること。
- (4) 梱包箱に印刷する内容の色
正面は、縦100mm、横200mmの長方形で、側面は、縦100mm、横100mm正方形で、背景は透明とし、文字等の色は有料指定袋の文字の色と同色とすること。
- (5) バーコード印刷
バーコード番号は有料指定袋については表3のとおりとし、梱包箱にはバーコードを印刷する箇所を必ず1箇所もうけること。
- (6) 印刷面
印刷は、正面、側面とも両面印刷とすること。
- (7) その他
複数の工場で行う場合は、上記レイアウトに限らず、生産した工場が判別できる記号等を付すこと。この際、事前に記号を本市に報告すること。

4 梱包方法

- (1) 有料指定袋
梱包箱を上から見た状態で、外装袋を横に2袋並べ、それぞれ5袋ずつ上下を入れ替えながら高さを均し、25袋ずつ積み上げて、計50袋を1箱に詰めるものとする。更に、保護目的で積み上げた外装袋の上から、箱の短辺側を両端折り曲げた「コの字」型の段ボール紙を挿入すること。



《納品》

1 納入期限及び納入数

「6. 納入期限及び納品数」のとおりとする。

2 納品場所

本市が指定する場所に荷降しまで行うこと。

3 納品について

- (1) 納品については、本市及び本市が指定する保管配送業務受託者と納品日、納品数量等について、事前に十分協議のうえ調整するものとする。
- (2) 納品ごと本市に対して納品日、納品数量がわかるよう納品書を作成し、本市に提出すること。
- (3) 納品は納入場所において、荷降しまで行うこととし、本市が指定する保管配送業務受託者が用意するパレットに本市の指示に従い荷降しすること。なお、納入業者が使用できるフォークリフトを本市は用意しない。
- (4) 納品後のトラブルを回避するため、納品毎に納品月日、納品数量を記載した受領書を作成し、本市が指定する保管配送業者の受領印を徴し、その写しを本市に提出すること。
- (5) その他納品に関しての不明点等については、本市と協議を行い、最終的には本市の指示に従うこと。
- (6) 納品先は、岡山市役所本庁舎（岡山市北区大供一丁目1番1号）を中心とした半径30km圏内にある岡山市の指定する保管場所とする。

《検査》

1 事前検査

本格的製造開始前に各種類毎3組のサンプル品を本市に提出するとともに、別サンプル品においては、本仕様及び本市の指示した事項並びに本市と協議のうえ決定した事項について検査を受けること。

なお、この数は、納品数には含まないものとする。

(1) 外部検査

- ① 外部検査の検査項目は、《有料指定袋》2-(2)、4、《外装袋》1-(2)、(3)及び2-(3)について行うものとする。
- ② 検査方法は、納品される製品と同品質、同規格品について、公平な第三者機関へ検査を依頼し、その検査合格結果を当該機関が証明した書面にて提出すること。（この数は、上記3組のサンプル及び納品数には含まないものとする。）
- ③ 証明書の様式及び検査条件等は検査を行う第三者機関が指定するものとする。なお、費用は請負者の負担とする。

(2) 検査後の対応

- ① 上記(1)-②の証明書を提出後、本市の承認を経て指定袋の本格的製造を開始すること。
なお、当然ながら、検査に合格したサンプル品と同じ材料を使用して同品質のものを生産すること。
- ② 初回に検査が不合格となった場合は、本市指示に従い、問題点を改善した上で、すみやかに再点検のためサンプル品を各種類毎3組提出すること。
また、業務履行計画は再検査が実施される前提で、納品期日に間に合うよう計画すること。上記(1)-②の証明書の提出を受けた後の本市の審査期間は提出日を除いて3日とする。この際、日曜日及び土曜日、国民の祝日に関する法律（昭和23年法律第178号）に規定する休日及び12月29日から翌年の1月3日までの日（前項に掲げる日を除く）は審査期間から除くものとする。

2 納品検査

- (1) 納品検査は、各納品ごとに行うこととする。
- (2) 納品された指定袋から、種類別に本市が無作為に一部抽出して本仕様及び本市が指示した事項並びに本市と協議のうえ決定した事項に適合しているか確認する。
- (3) 本市が必要と認めた場合は、本市検査に並行して本市が指示した検体について上記1-(1)-②の検査を求める場合がある。
なお、この際の費用は請負者の負担とし本市が指示する検体は納品物から抽出したものとする。
- (4) 本市が検査への立会いを求めた場合は、速やかに応じること。
- (5) 本市が検査を実施し、合格を確認後に納品書の承認を受けること。
ただし、梱包箱の外観検査と一部抽出の検査のみで合格の確認を行うことから、後日、不適合品があった場合には請負者の負担で合格品と交換すること。
- (6) 納品検査に使用した指定袋のうち、検査合格品については合格数量に含むこととする。
- (7) 検査不合格となった場合は、ただちに納入場所から、本市が未承認のすべての指定袋を撤去のうえ、細かく裁断するなど本市の指示に従って処分すること。
なお、撤去及び処分に係る費用は請負者が負担すること。

3 その他の検査

- (1) 工場から出荷する際には、必ず請負業者の責任において自主検査を実施すること。

- (2) 本市が製造工場において製造過程の検査を求めた場合は、速やかに応じること。この際、本市が指定する日程で案内人を同行させるものとし、製造工場が海外の場合は日本語が通じる環境を構築すること。
- (3) 上記における本市職員の旅費は本市の負担とするが、案内人及び通訳等の旅費は請負者の負担とする。
なお、旅費とは、検査日程中に係る一切の費用をいう。

《その他》

1 不適合品等の対応について

請負者は、製造物責任法第2条第3項に規定する「製造者等」として、同法第3条の規定に基づく損害賠償の責任が生じた場合、誠意をもって対応するものとする。

また、その他関係法令の規定を遵守すること。

請負者は、納入した指定袋に不適合品が発見された場合は、請負者の負担でただちに当該不適合品と合格品を無償交換するなど適切な措置をとるとともに、調査等報告書を本市に提出すること。

また、不適合品等の苦情を市民等から直接受けた場合は、本市への報告のうえ、請負者が誠意をもって直接対応し、対応完了後、すみやかに調査等報告書を本市に提出すること。なお市民への直接対応に係る経費については、請負者が負担すること。

2 版について

- (1) 本仕様又は本市の指示した事項並びに本市と協議したうえで決定した事項に従い製版した版の著作権（第三者が作成した著作物の著作権は除く）は、本市に帰属するものとする。
- (2) 版は電子データで本市に納品すること。
- (3) 指定袋製造に使用した版について、契約期間終了後、速やかに破壊のうえ破棄すること。この際、破壊したものを写した写真を本市に提出すること。

3 製造先等について

請負者は、有料指定袋を製造する工場名、製造範囲、生産能力、実績等契約から納品に至るまでの流通経路がわかる資料を本市に提出すること。

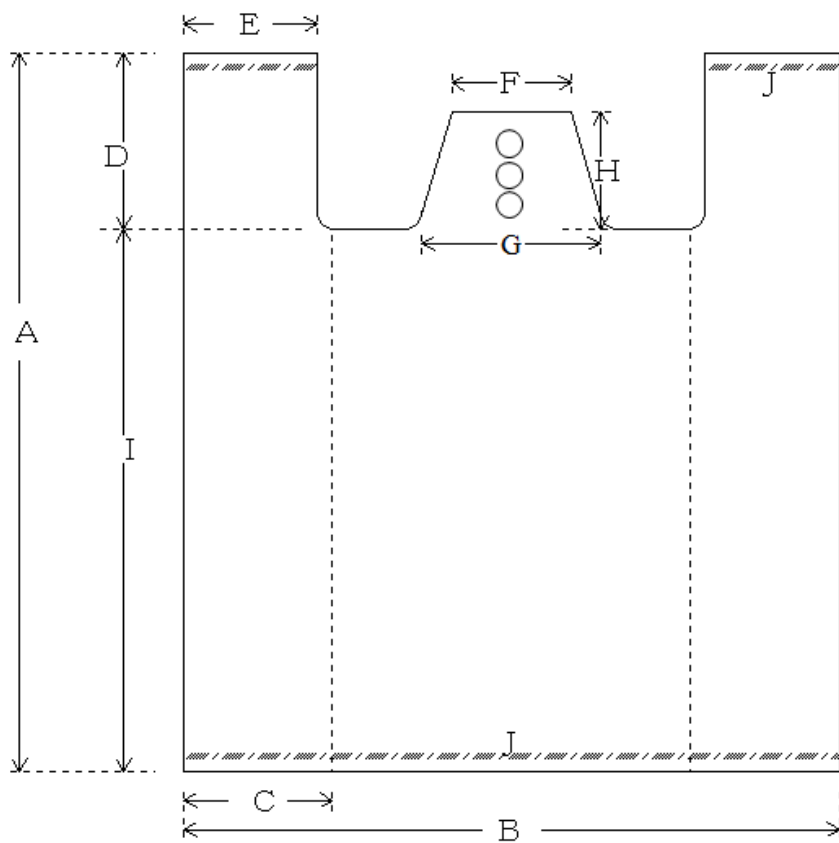
4 工程表の提出について

請負者は、契約日から事前検査（サンプル検査）、本格的製造時期、納品時期までを記した工程表を契約後早急に本市に提出すること。

5 損害賠償

- (1) 業務の履行に関し発生した損害（第三者に及ぼした損害を含む。）は、請負者の負担とする。ただし、その損害が本市の責めに帰すべき事由により生じたものについては、本市が負担する。
- (2) 前項の損害が天災等特別の事情によるものである場合の請負者の負担は、本市と協議のうえ決定する。
- (3) 上記(1)の損害が製品化された指定袋である場合、その損害額は直近の指定袋製造に要した金額から指定袋1枚当たりの製造に要する金額に相当する金額を求め、それに損害を受けたと本市が認める指定袋の枚数を乗じて得られた金額を本市に支払うこと。ただし、損害を受けた指定袋が、市場で流通していることが判明し、かつ、その枚数を把握できる場合は、指定袋の種類に応じ、岡山市廃棄物の減量及び適正処理に関する条例第46条の3第1項に規定する有料指定袋に係る手数料に相当する金額に把握できた指定袋の枚数を乗じて得られた金額を損害額とする。

(別紙1)
岡山市有料指定袋寸法図

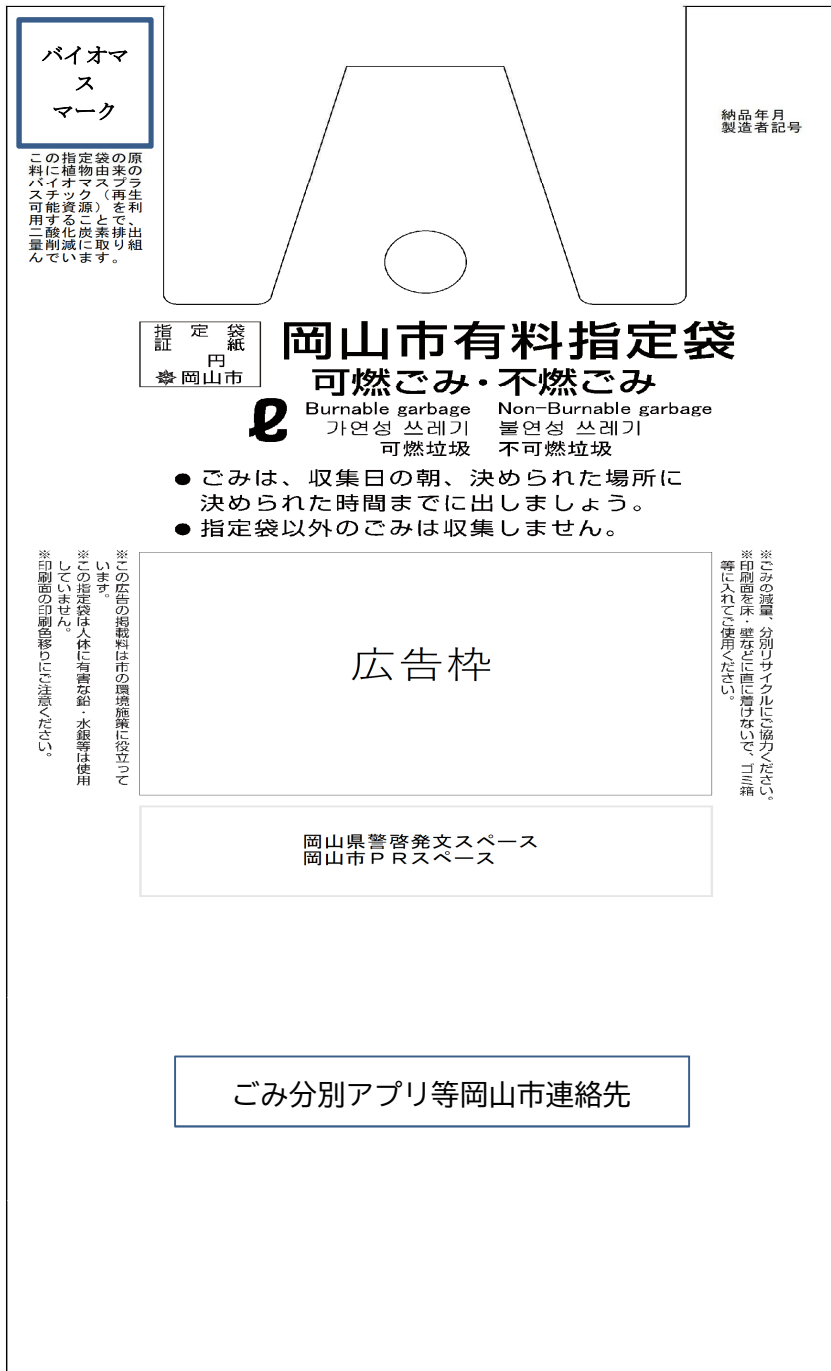


単位：mm

| 種類 | 全長 A | 幅 B | ガゼット 幅 C | 両端 バ口長 D | 両端 バ口幅 E | 中央 バ口上幅 F | 中央 バ口下幅 G | 中央 バ口長 H | 袋部長 I | ヒート シール J | |
|---------------|---------|--------|----------------|----------------|----------------|-----------------|-----------------|----------------|----------|-----------------|--------------|
| 有料 指定 袋 | 大 | 850 | 450 | 100 | 180 | 80 | 70 | 140 | 150 | 670 | 5 5 20 |
| | 中 | 760 | 380 | 90 | 160 | 70 | 60 | 120 | 130 | 600 | |
| | 小 | 690 | 320 | 80 | 150 | 60 | 60 | 120 | 120 | 540 | |
| | 特小 | 560 | 250 | 70 | 130 | 50 | 50 | 80 | 100 | 430 | |
| | 超特小 | 440 | 200 | 60 | 120 | 40 | 40 | 60 | 100 | 320 | |

上部打ち抜き（プレス型）の形状については袋が破れにくい形状とすることを前提にし、本市と協議して決定すること。
中央部のバ口の長さは、誤差5ミリとし、シール部と調整のうえ、袋が開かないことがないようにすること。

(別紙2) 岡山市有料指定袋全体図



| | 種類 | マーク | 縦(mm) | 横(mm) | 書体 | フォント | 摘要 |
|-------|-----|-----|-------|-------|------|------|-------------------------|
| 有料指定袋 | 大 | 45L | 60 | 30 | ゴシック | 20 | 縦×横スペース内で最大限に表示(枠は必要なし) |
| | 中 | 30L | 56 | 28 | | 20 | |
| | 小 | 20L | 48 | 24 | | 18 | |
| | 特小 | 10L | 40 | 20 | | 13 | |
| | 超特小 | 5L | 32 | 16 | | 11 | |

別紙3 (有料指定袋外装袋詳細図)



- 表示者欄は請負者が請負者の責任で郵便番号、所在地、名称を記載すること。
- 原産国欄は請負者が請負者の責任で原産国名を記載すること。
- 製造工場欄は請負者が請負者の責任で製造工場名を記載すること。
- 包装日時及び包装作業を行ったライン等が識別できるものを表示すること。

(別紙4) 梱包箱正面



(別紙4) 梱包箱側面



一般競争入札参加資格確認申請書

令和 年 月 日

岡山市長 大 森 雅 夫 様

住 所
商号又は名称
代 表 者 名

㊞

令和6年4月16日 付けで公告のあった **岡山市有料指定袋(その1)**
に係る入札参加資格を確認されたく、必要な書類を添えて申請します。

なお、当社（者）は、地方自治法施行令（昭和22年政令第16号）第167条
の4に規定する者でないこと並びにこの申請書および添付書類の内容は事実と
相違ないことを誓約します。

指名停止等措置状況調書

令和 年 月 日

住 所
商号又は名称
代 表 者 名

| | |
|-------------------------------------|--|
| 岡山市以外の公共機関から指名停止，指名留保等の措置を受けているかどうか | 措置を受けていない ・ 措置を受けている (該当する方を○で囲んでください。) |
|-------------------------------------|--|

上記措置を受けている場合は以下に記載してください。

| | |
|-----------|--|
| 公 共 機 関 名 | |
| 措 置 期 間 | |
| 措 置 理 由 | |
| そ の 他 | |

注1) この調書は，今回発注物品の入札参加資格確認申請時に提出するとともに，その後契約締結日までの間に上記措置を受けたときは，速やかに必要事項を記載して届け出てください。

納入物品明細書

令和 年 月 日

住 所
商号又は名称
代 表 者 名

納入する物品の明細については、以下のとおりです。

岡山市有料指定袋(その1)

(消費税又は消費税相当額を除く)

| 品名・規格等 | 単価 | 数量(枚) | 金額 |
|--------------------|----|-----------|----|
| 岡山市有料指定袋(特小)10リットル | | 6,500,000 | |
| 岡山市有料指定袋(超特小)5リットル | | 3,500,000 | |
| 計 (=入札金額) | | | |

実績証明書

令和 年 月 日

様

申請者 住 所
商号又は名称
代表者名

岡山市発注の一般競争入札参加資格確認申請に必要なため、下記のとおり証明願います。

| 品名 | 数量 | 契約金額 | 納入日 | 納入先 | 備考 |
|----|----|------|-----|-----|-------|
| | | | | | 有料指定袋 |
| | | | | | 有料指定袋 |
| | | | | | 有料指定袋 |
| | | | | | 有料指定袋 |
| | | | | | 有料指定袋 |

上記のとおり、相違ないことを証明します。

令和 年 月 日

発注者 住 所
氏 名

印