

岡山市建築設備工事（機械）仕様書
I 工事概要
1 工事場所 岡山市東区金田722番地ほか
2 建物概要
建物名称 構造 階数 延べ面積 (㎡) 消防法令別表1 備考
上南中学校 鉄筋コンクリート造 3階 1,480 (7)
開成小学校 鉄筋コンクリート造 3階 1,248 (7)
政田小学校 鉄筋コンクリート造 2階 1,264 (7)
3 工事種目 (○印のついたものを適用する)
II 工事仕様
1 共通仕様
2 特記仕様

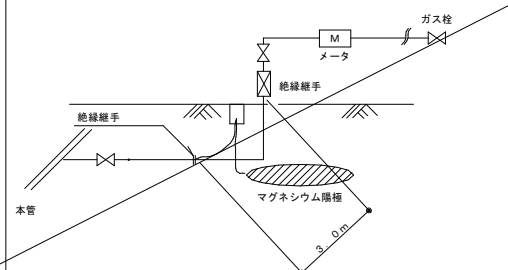
Table with columns: 項目, 特記事項. Contains detailed specifications for materials, equipment, and installation methods for mechanical building equipment.

一般事項
15 重荷載下地処理
16 防護継手
17 フレキシブルジョイント
18 補修など
19 配管表示
20 支持金物、固定金具等
21 配管表示
22 土中埋設配管周囲の保護
23 埋設表示
24 支持金物、固定金具等
25 あと施工アンカー
26 ポンプの電動機の極数
27 ポンプの名板
28 保守工具
29 岡山市標準施工
30 耐震措置

Table with columns: 項目, 特記事項. Contains detailed specifications for plumbing and drainage equipment, including material requirements and installation methods.

Table with columns: 項目, 特記事項. Contains detailed specifications for fire extinguishing equipment, including extinguisher types, piping, and alarm systems.

Table with columns: 項目, 特記事項. Contains detailed specifications for air conditioning and ventilation equipment, including ductwork, fans, and control systems.

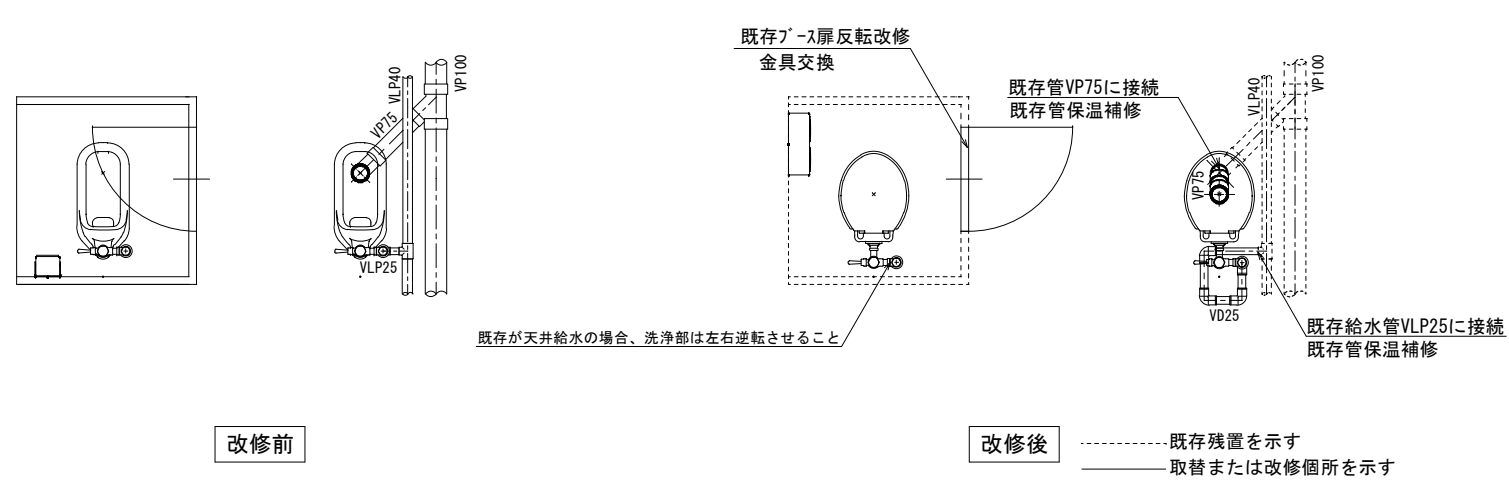


② 中間圧・中圧埋設配管の場合は埋設延長にかかわらず絶縁継手とマグネシウム陽極を取り付ける
③ その他埋設配管場所が酸性の強い土壌、腐蝕性の強い廃品を扱う工場敷地及びその周辺、湿地帯、海水の影響を受ける場所、底辺以下等埋立地帯、特に腐蝕性が強いと判断される場所の場合は、防食措置を別途検討する。

Table with columns: 項目, 特記事項. Contains detailed specifications for air conditioning and ventilation equipment, including ductwork, fans, and control systems.

Table with columns: 工事名, 図面名, 岡山市 都市整備局 住宅・建築部 公共建築課, 課長, 課長補佐, 係長, 係員, 担当者, 承認, 検閲, 監製.

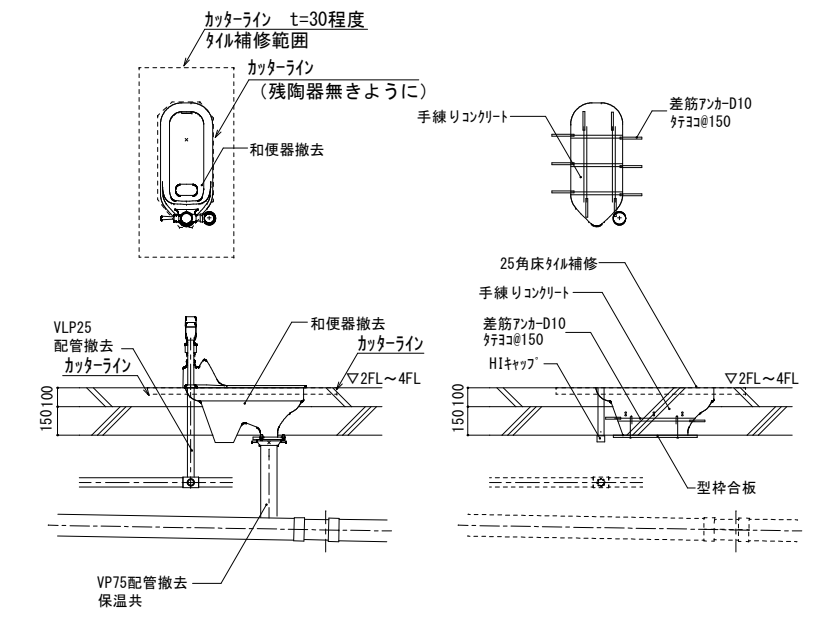
パターン1



改修前

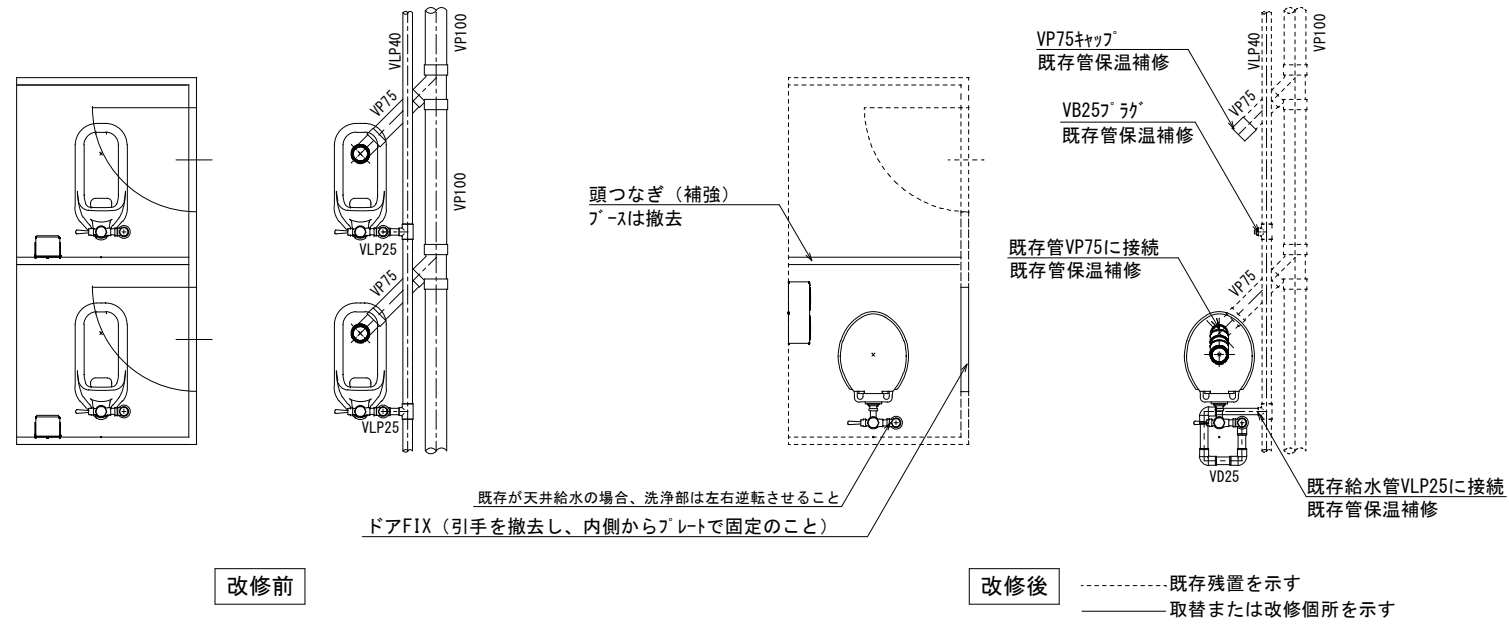
改修後
 既存残置を示す
 —— 取替または改修箇所を示す

共通事項



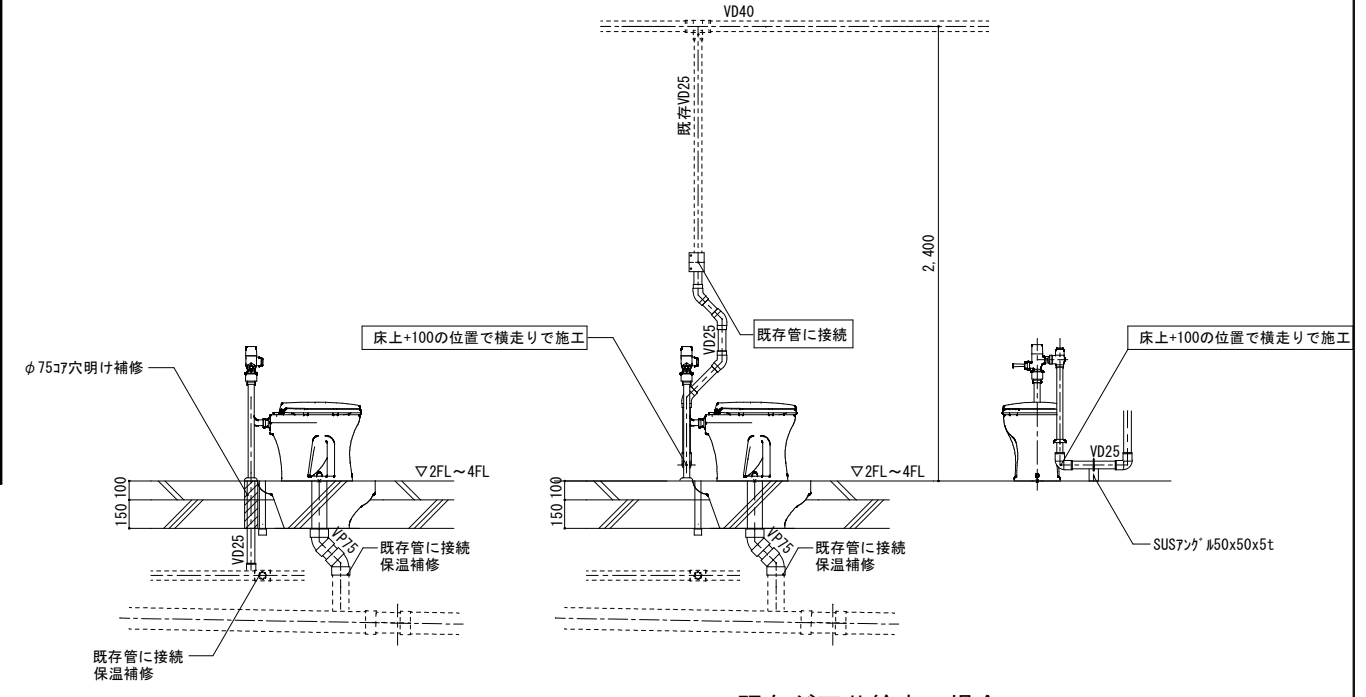
和便器撤去跡改修要領図

パターン2



改修前

改修後
 既存残置を示す
 —— 取替または改修箇所を示す



* 既存が天井給水の場合

洋便器設置要領図

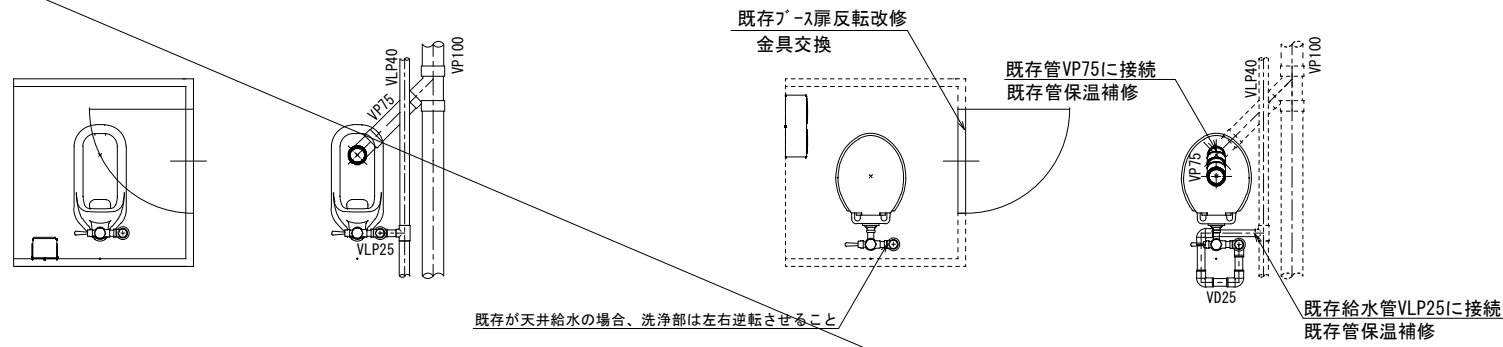
機械設備

記号	名称	仕様	参考型式 (TOTO)	参考型式 (LIXIL)
	洋風大便器	低圧ワッシュパ 1P7式、普通便座 (蓋有り)	CS140#NW1, HP430-7, TV550S, TSF640LR, T82CR32, T56PH×2, TS152-1, TC300#NW1	YCP-P13S, CF-8AWP, CF-63UT, CF-103BB, CF-115M-1, CF-115M-2, CF-47AT
	紙巻器		YH650	CF-AA64

共通	給水管	SGP-VD	継手 (VD)、一部 (VB)、露出部は塗装無し、保温なし 既存給水管より分岐、一部保温補修
	排水管	VP	改修箇所は保温なし 廃止の排水管は分岐部でキャップ止め
	便所プ-ス一部改造		ドアは外開き (常時閉) に変更。開き止めを設置すること。 ドアFIX (引手を撤去し、内側からプレートで固定のこと) 表示付きのカギへ取替えること。 既存プ-スを可能な限り利用すること。
	その他		床：既存 (湿式) のままのこと。 天井：既存のままのこと。 壁：既存のままのこと。

工事名	岡山市立小中学校便所改修工事 (上南中学校区)			N.	
図面名	便所平面詳細図 (床湿式洋式化)	縮尺	A1 1/20 A3 1/40	M-02	
岡山市	都市整備局 住宅・建築部 公共建築課	課長	担当者		承認
	課長補佐	係長	課員		製図

パターン3



改修前

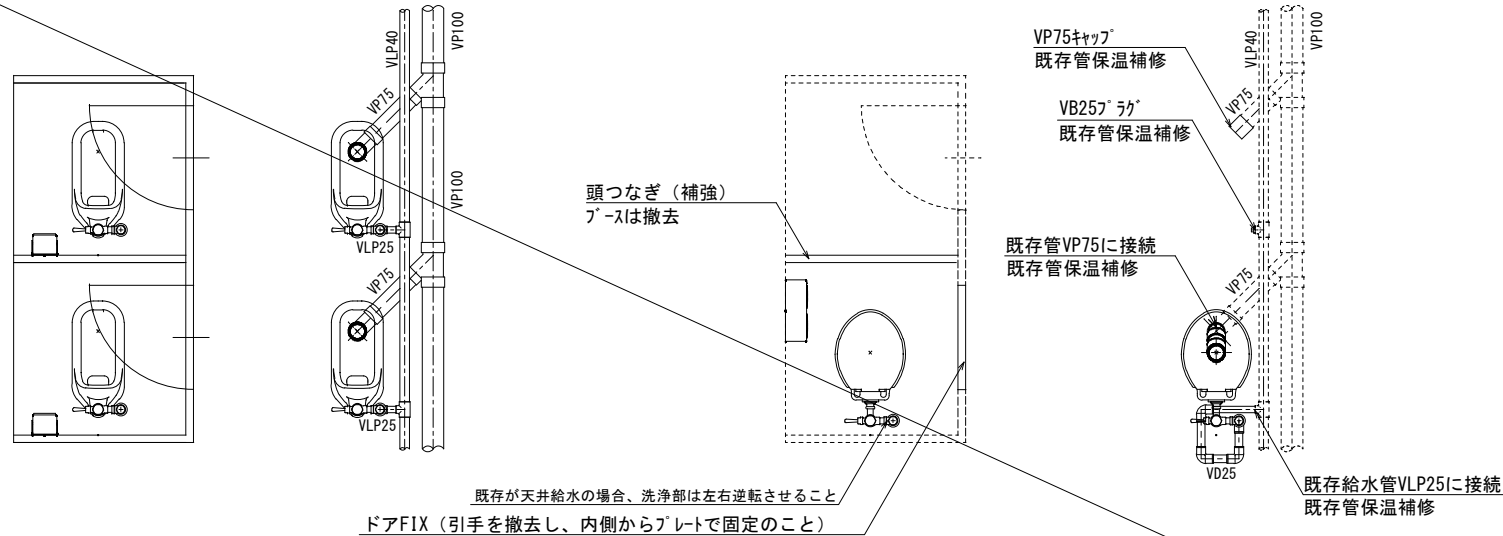
- * 455×910×9.5t化粧石膏ボード 2枚取外し
- * ガクタイト1個取外し

改修後

- 既存残置を示す
- 取替または改修箇所を示す
- * 455×910×9.5t化粧石膏ボード 2枚再取付
- * ガクタイト1個再取付け

既存が天井給水の場合、洗浄部は左右逆転させること

パターン4



改修前

- * 455×910×9.5t化粧石膏ボード 6枚取外し
- * ガクタイト2個取外し

改修後

- 既存残置を示す
- 取替または改修箇所を示す
- * 455×910×9.5t化粧石膏ボード 6枚再取付
- * ガクタイト2個再取付け

既存が天井給水の場合、洗浄部は左右逆転させること
ドアFIX (引手を撤去し、内側からプレートで固定のこと)

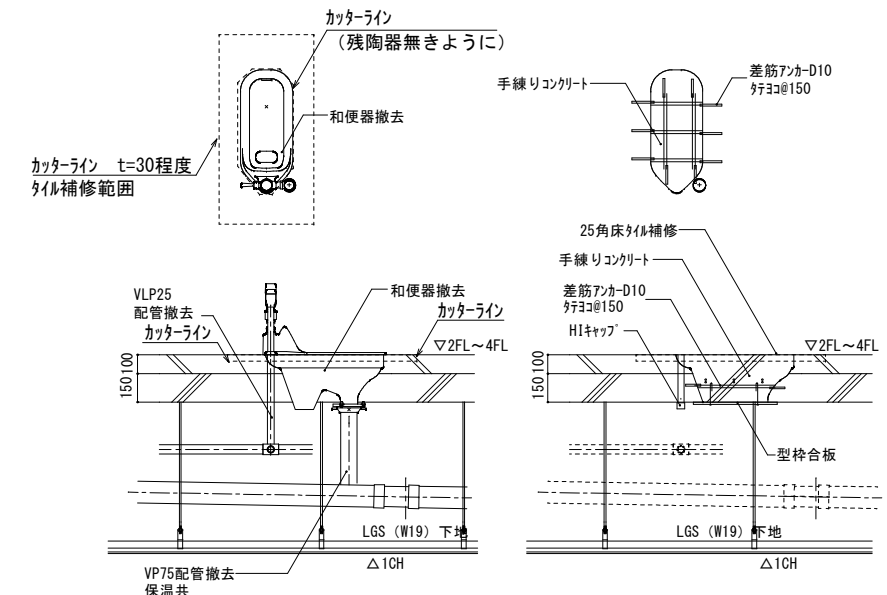
頭つなぎ (補強)
ブースは撤去

機械設備

記号	名称	仕様	参考型式 (TOTO)	参考型式 (LIXIL)
	洋風大便器	低圧ワッシュパワフル式、普通便座 (蓋有り)	CS140#NW1, HP430-7, TV550S, TSF640LR, T82CR32, T56PH×2, TS152-1, TC300#NW1	YCP-P13S, CF-8AWP, CF-63UT, CF-103BB, CF-115M-1, CF-115M-2, CF-47AT
	紙巻器		YH650	CF-AA64

共通	給水管	SGP-VD	継手 (VD)、一部 (VB)、露出部は塗装無し、保温なし 既存給水管より分岐、一部保温補修
	排水管	VP	改修箇所は保温なし 廃止の排水管は分岐部でキャップ止め
	便所ブース一部改造		ドアは外開き (常時閉) に変更。開き止めを設置すること。 ドアFIX (引手を撤去し、内側からプレートで固定のこと) 表示付きのカギへ取替えること。 既存ブースを可能な限り利用すること。
	その他		床：既存 (湿式) のままのこと。 天井：既存の天井ボード及び照明器具を取外し再取付けのこと。 壁：既存のままのこと。

共通事項



パターン3

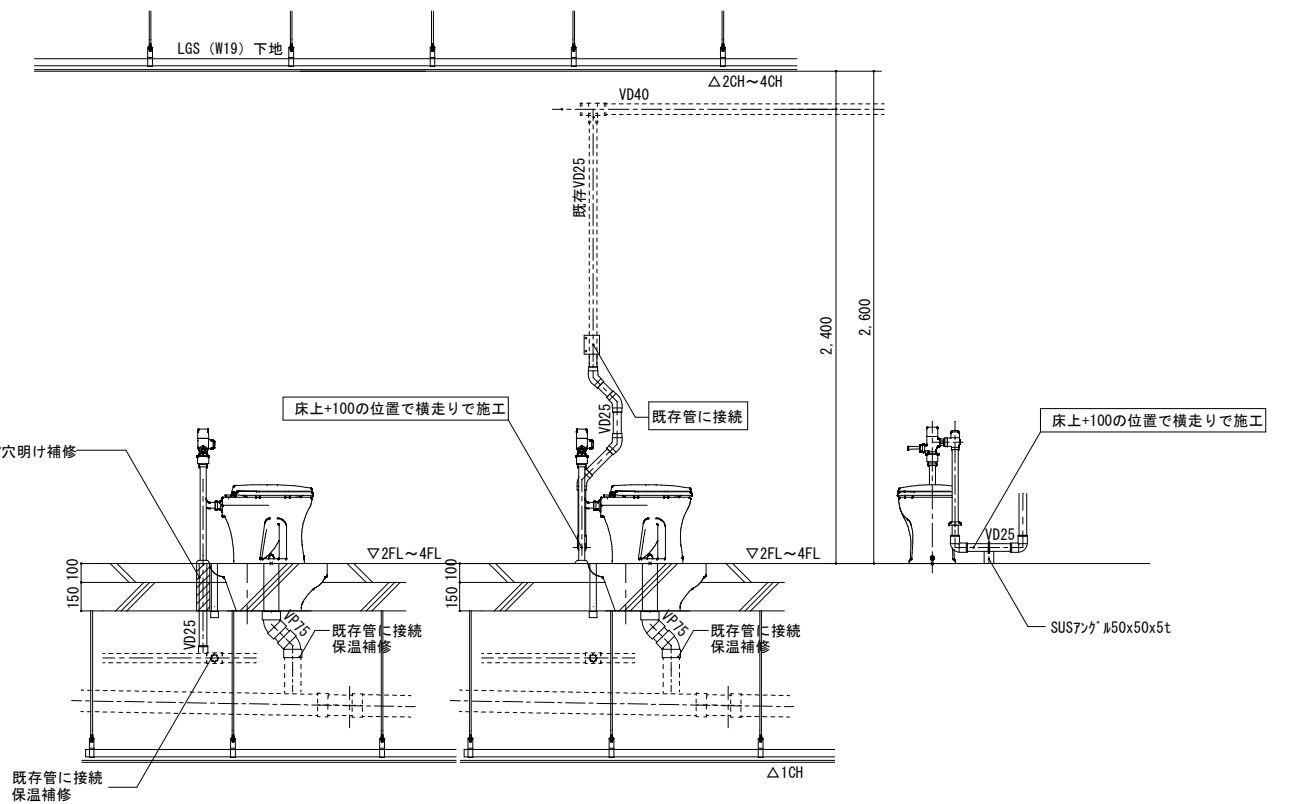
- * 455×910×9.5t化粧石膏ボード 2枚取外し・再取付け
- * ガクタイト1個取外し・再取付け

パターン4

- * 455×910×9.5t化粧石膏ボード 6枚取外し・再取付け
- * ガクタイト2個取外し・再取付け

和便器撤去跡改修要領図

* 下階に天井がある場合



* 既存が天井給水の場合

パターン3

- * 455×910×9.5t化粧石膏ボード 2枚取外し・再取付け
- * ガクタイト1個取外し・再取付け

パターン4

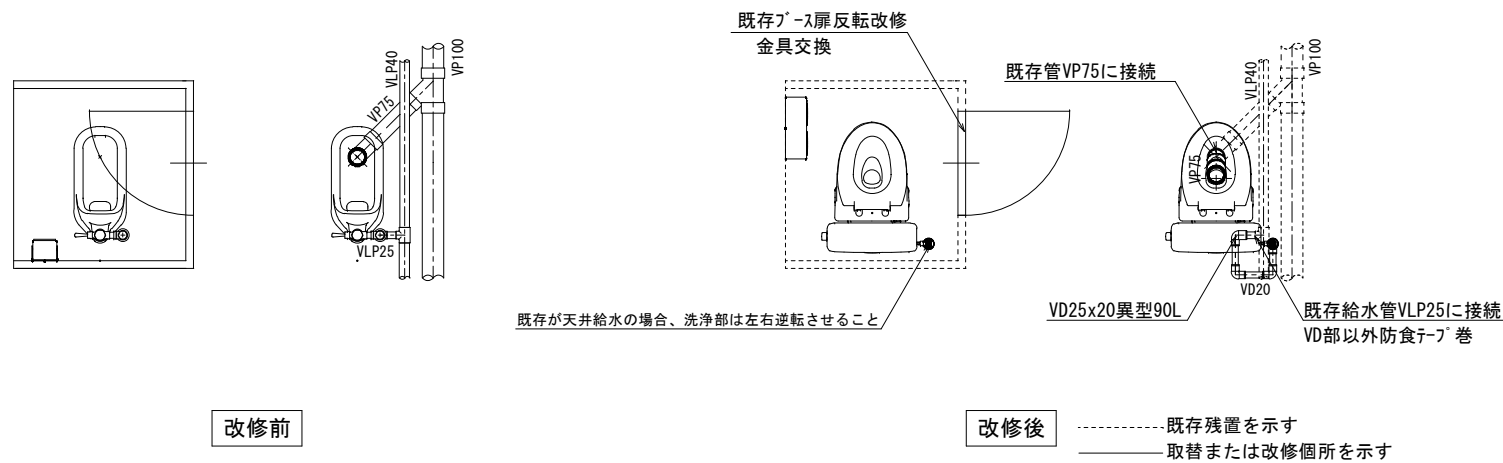
- * 455×910×9.5t化粧石膏ボード 6枚取外し・再取付け
- * ガクタイト2個取外し・再取付け

洋便器設置要領図

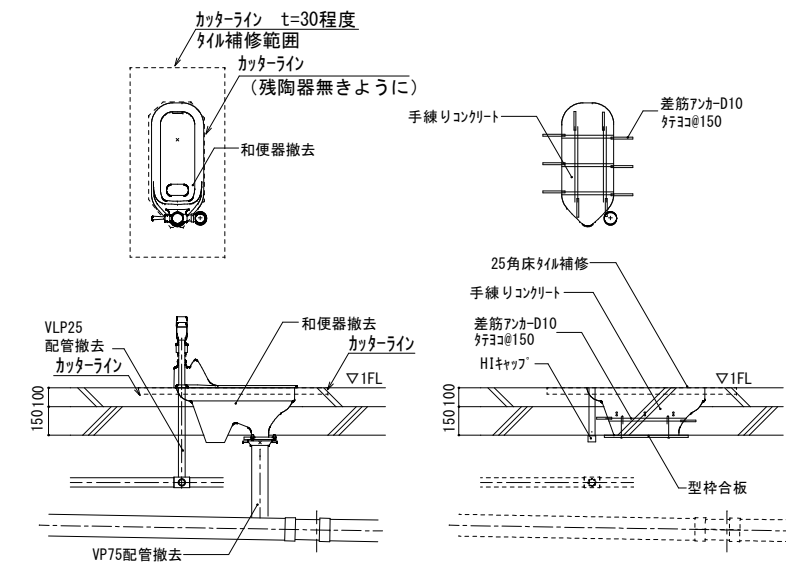
* 下階に天井がある場合

工事名	岡山市立小中学校校便所改修工事 (上南中学校区)			N.	
図面名	便所平面詳細図 (床湿式洋式化)	縮尺	A1 1/20 A3 1/40	M-03	
	2階以上階 (パターン3, パターン4)				
岡山市	都市整備局	住宅・建築部	公共建築課	令和8年3月	
課長	課長補佐	係長	課員	担当者	承認 検図 製図

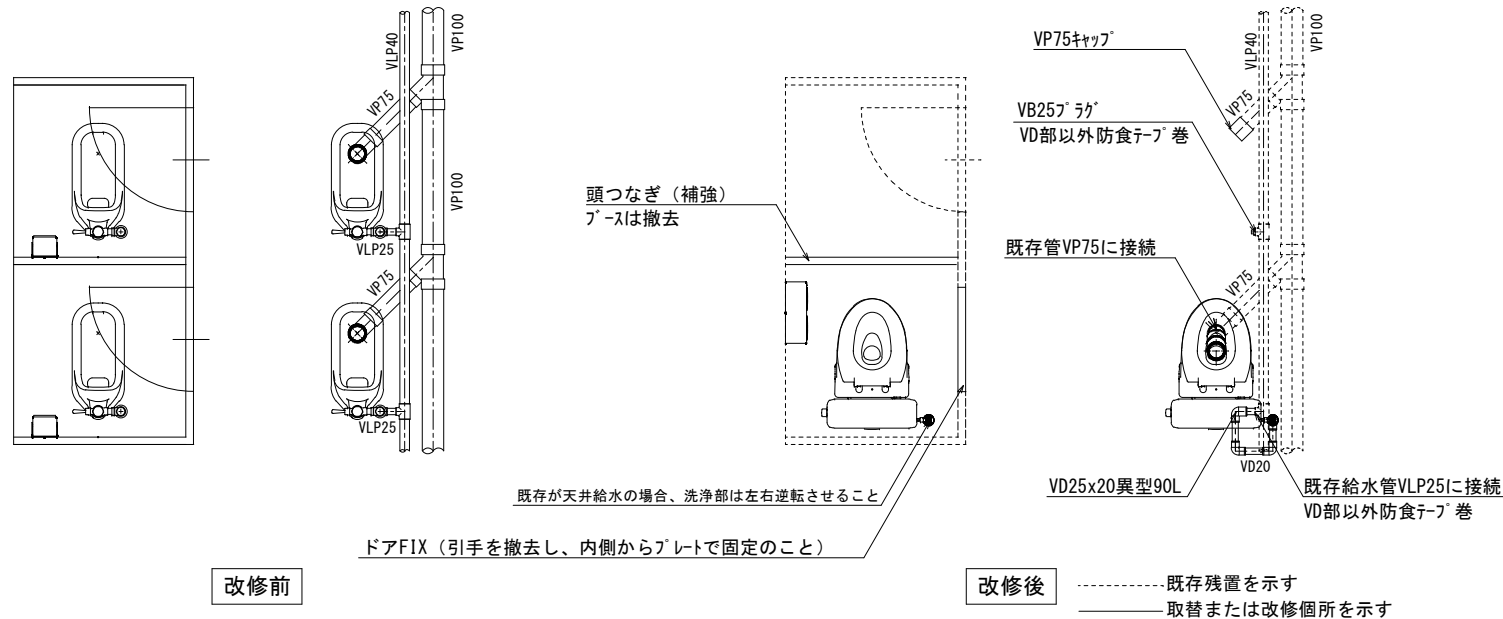
パターン5



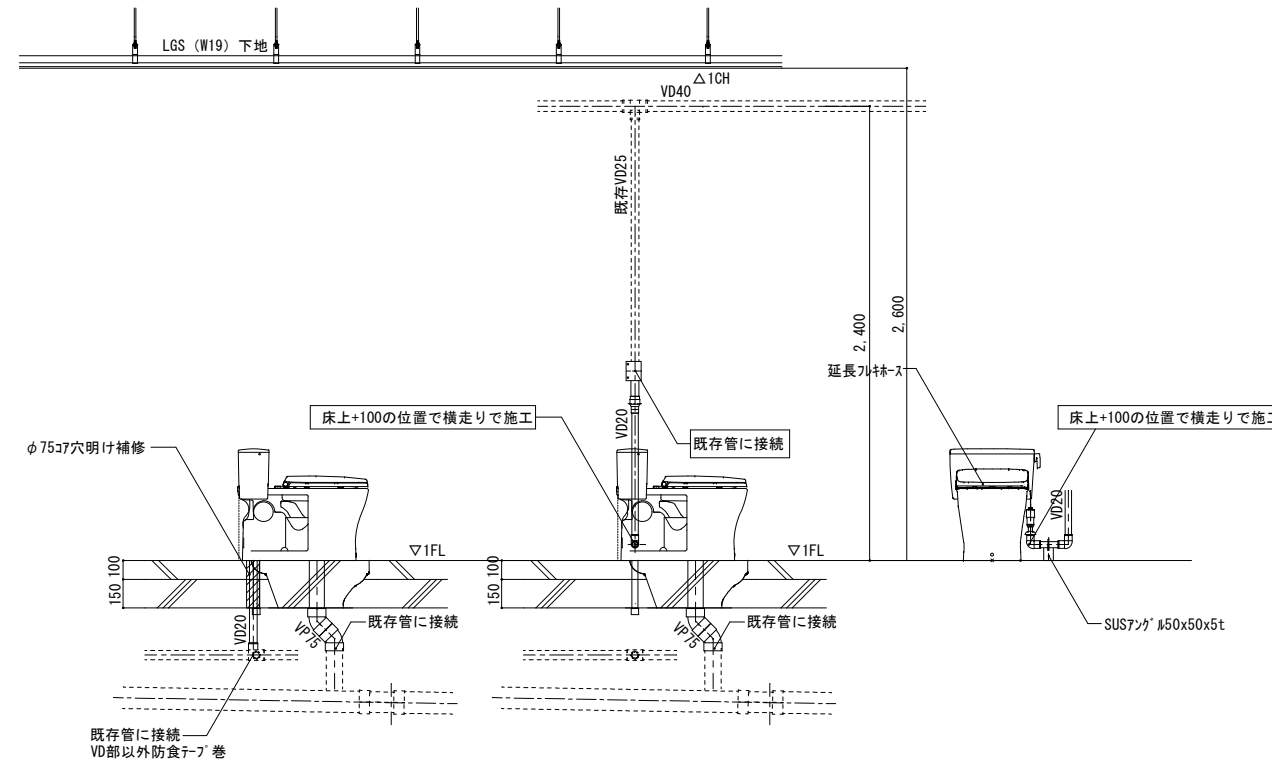
共通事項



パターン6



和便器撤去跡改修要領図



洋便器設置要領図

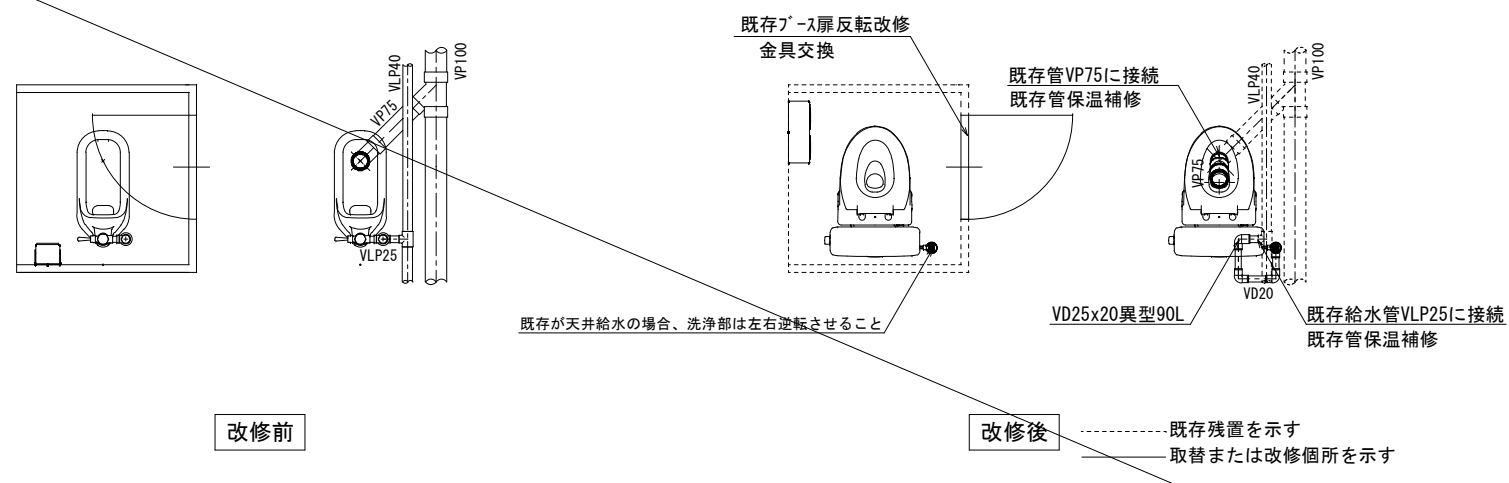
機械設備

記号	名称	仕様	参考型式 (TOTO)	参考型式 (LIXIL)
	洋風大便器	リモコン掃除口付きフロッグタンク式 普通便座 (蓋有り)	CFS498BMC1#NW1, TC301#NW1	BC-P110HM, DQ-PA150CH, CF-49AT 322-1165-630, A-10476
	紙巻器		YH650	CF-AA64

共通	給水管	SGP-VD	継手 (VD) ヒット部・土間部は塗装無し、保温なし。既存給水管より分岐、一部保温補修、防食テープ巻
	排水管	VP	改修箇所は保温なし。廃止の排水管は分岐部でキャップ止め
	便所プ-ス一部改造		ドアは外開き (常時閉) に変更。開き止めを設置すること。ドアFIX (引手を撤去し、内側からプレートで固定のこと) 表示付きのカギへ取替えること。既存プ-スを可能な限り利用すること。
	その他		床：既存 (湿式) のままのこと。天井：既存のままのこと。壁：既存のままのこと。

工事名	岡山市立小中学校便所改修工事 (上南中学校区)			N.	
図面名	便所平面詳細図 (床湿式洋式化) 1階部 (パターン5、パターン6)	縮尺	A1 1/20 A3 1/40	M-04	
岡山市	都市整備局 住宅・建築部 公共建築課	課長	担当者		承認
	課長補佐	係長			製図

パターン7

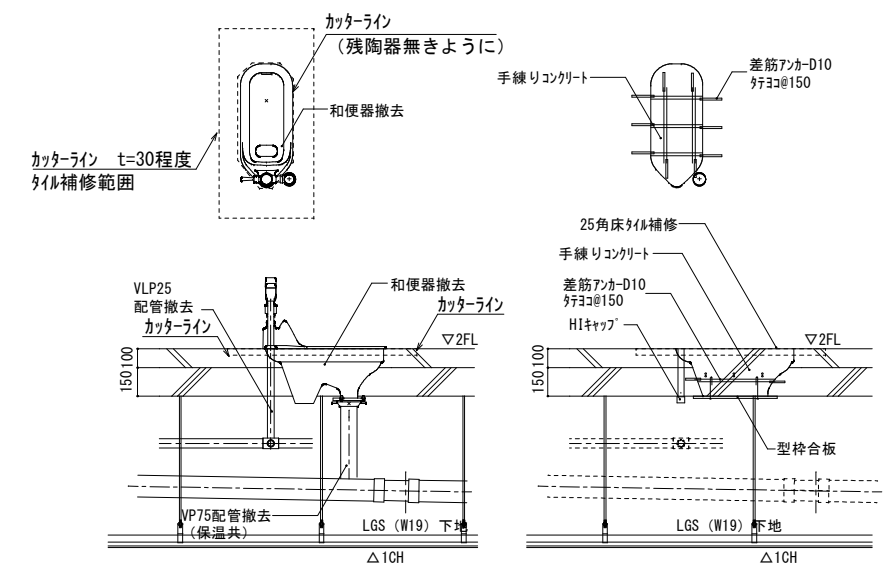


改修前

改修後

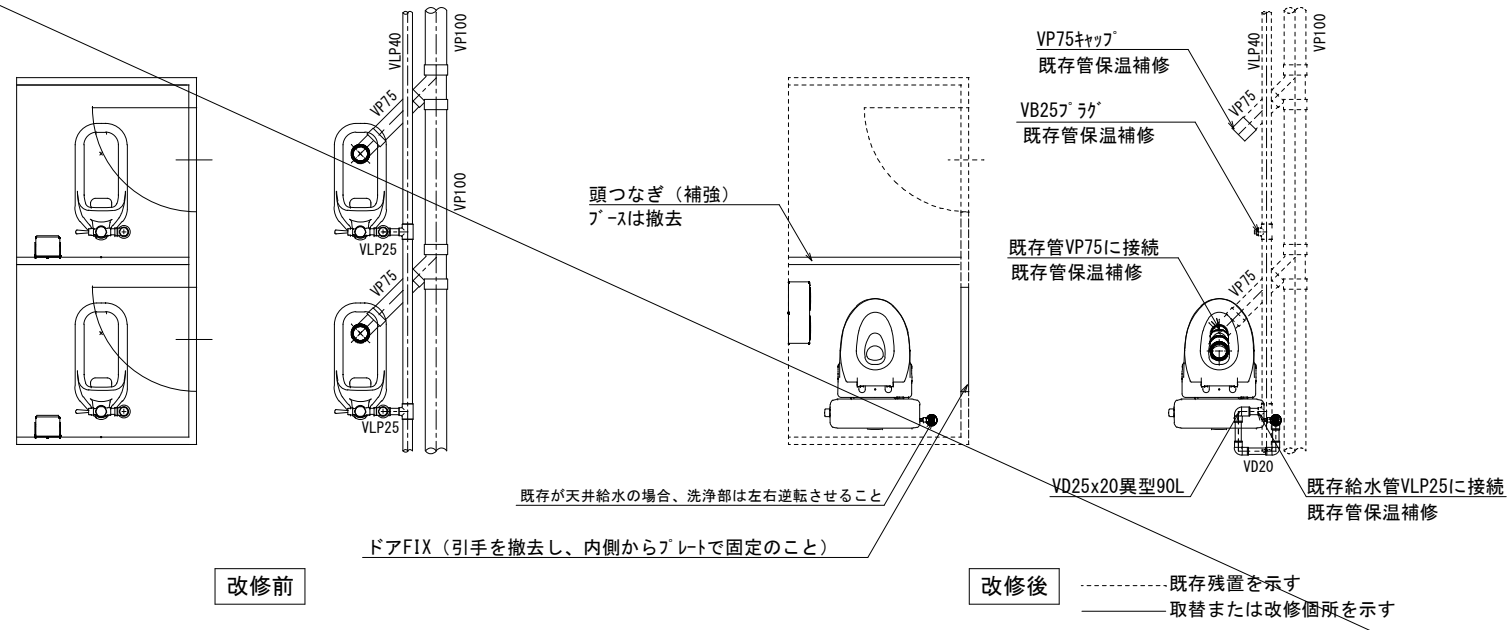
----- 既存残置を示す
 _____ 取替または改修箇所を示す

共通事項



- パターン7 *455×910×9.5t化粧石膏ボード 2枚取外し・再取付け
 *ダクトライト1個取外し・再取付け
- パターン8 *455×910×9.5t化粧石膏ボード 6枚取外し・再取付け
 *ダクトライト2個取外し・再取付け

パターン8

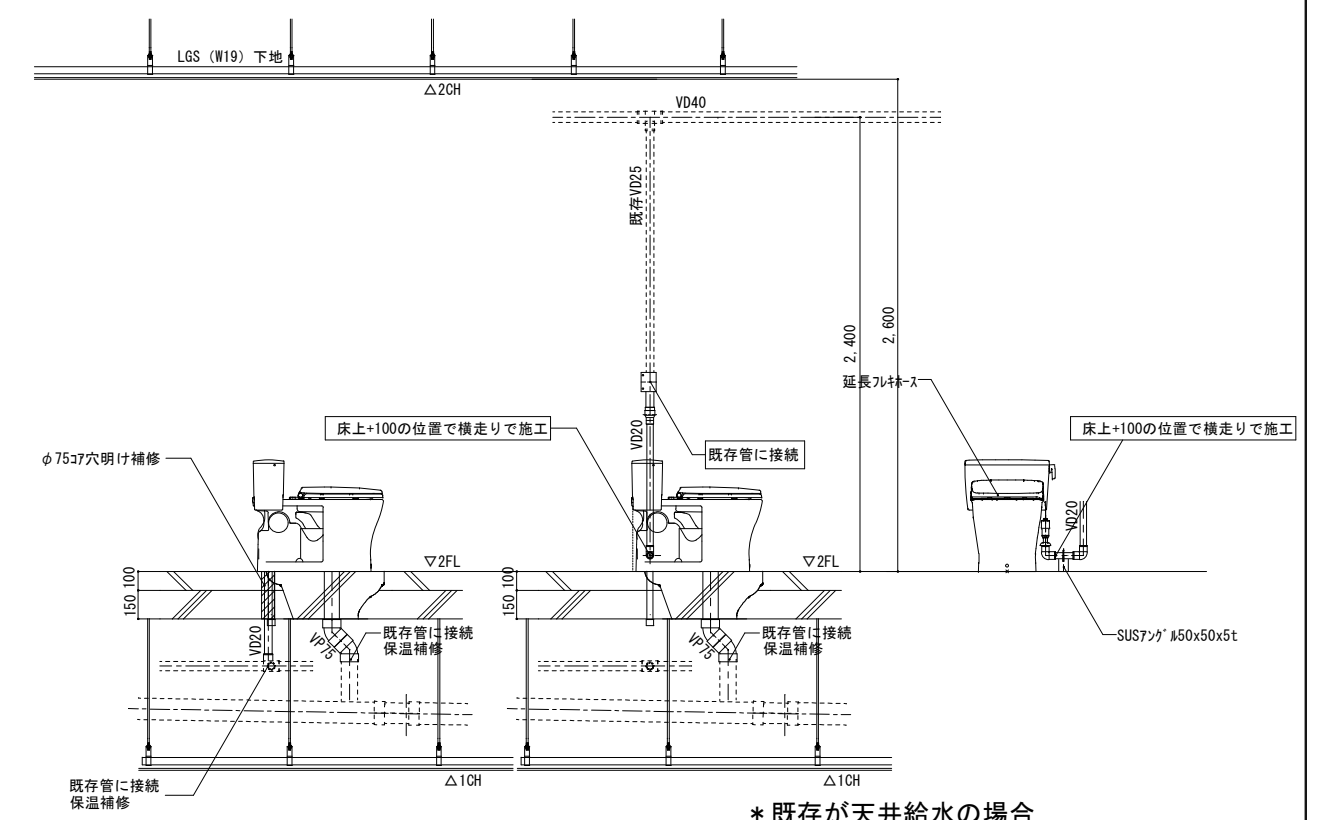


改修前

改修後

----- 既存残置を示す
 _____ 取替または改修箇所を示す

和便器撤去跡改修要領図 * 下階に天井がある場合



* 既存が天井給水の場合

- パターン7 *455×910×9.5t化粧石膏ボード 2枚取外し・再取付け
 *40型蛍光灯器具1個取外し・再取付け
- パターン8 *455×910×9.5t化粧石膏ボード 6枚取外し・再取付け
 *40型蛍光灯器具1個取外し・再取付け

洋便器設置要領図 * 下階に天井がある場合

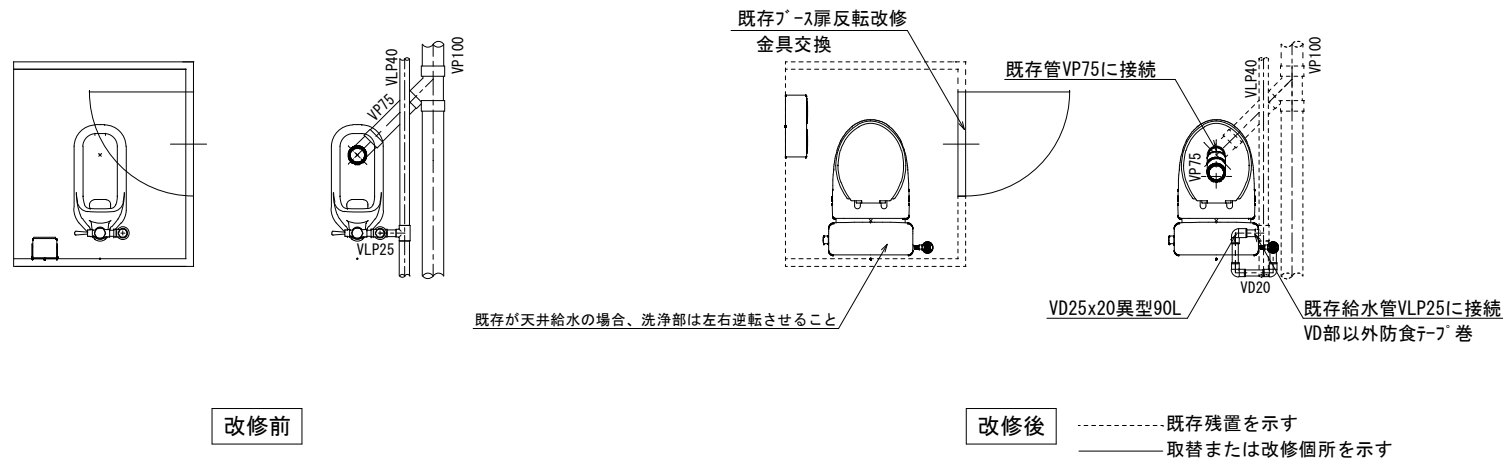
機械設備

記号	名称	仕様	参考型式 (TOTO)	参考型式 (LIXIL)
	洋風大便器	リネール掃除口付きフロッパー式 普通便座 (蓋有り)	CFS498BMC#NW1, TC301#NW1	BC-P110HM, DQ-PA150CH, CF-49AT 322-1165-630, A-10476
	紙巻器		YH650	CF-AA64

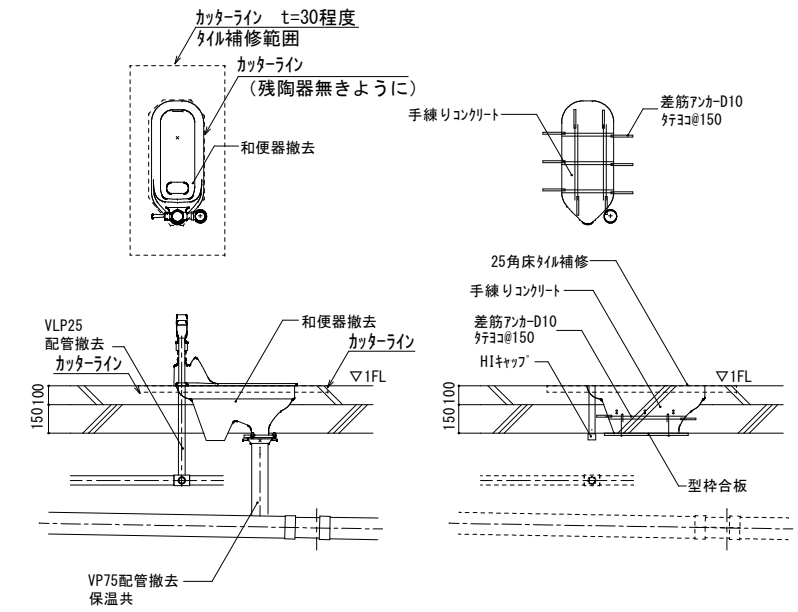
共通	給水管	SGP-VD	継手 (VD)、一部 (VB)、露出部は塗装無し、保温なし 既存給水管より分岐、一部保温補修
	排水管	VP	改修箇所は保温なし 廃止の排水管は分岐部でキャップ止め
	便所ブース一部改造		ドアは外開き (常時閉) に変更。開き止めを設置すること。 ドアFIX (引手を撤去し、内側からプレートで固定のこと) 表示付きのカギへ取替えること。 既存ブースを可能な限り利用すること。
	その他		床：既存 (湿式) のままのこと。 天井：既存の天井ボード及び照明器具を取外し再取付けのこと。 壁：既存のままのこと。

工事名	岡山市立小中学校便所改修工事 (上南中学校区)			N.	
図面名	便所平面詳細図 (床湿式洋式化)	縮尺	A1 1/20 A3 1/40	M-05	
	2階部改修 (パターン7, パターン8)				
岡山市	都市整備局	住宅・建築部	公共建築課	令和8年3月	
	課長補佐	係長	課員	担当者	承認
					検図
					製図

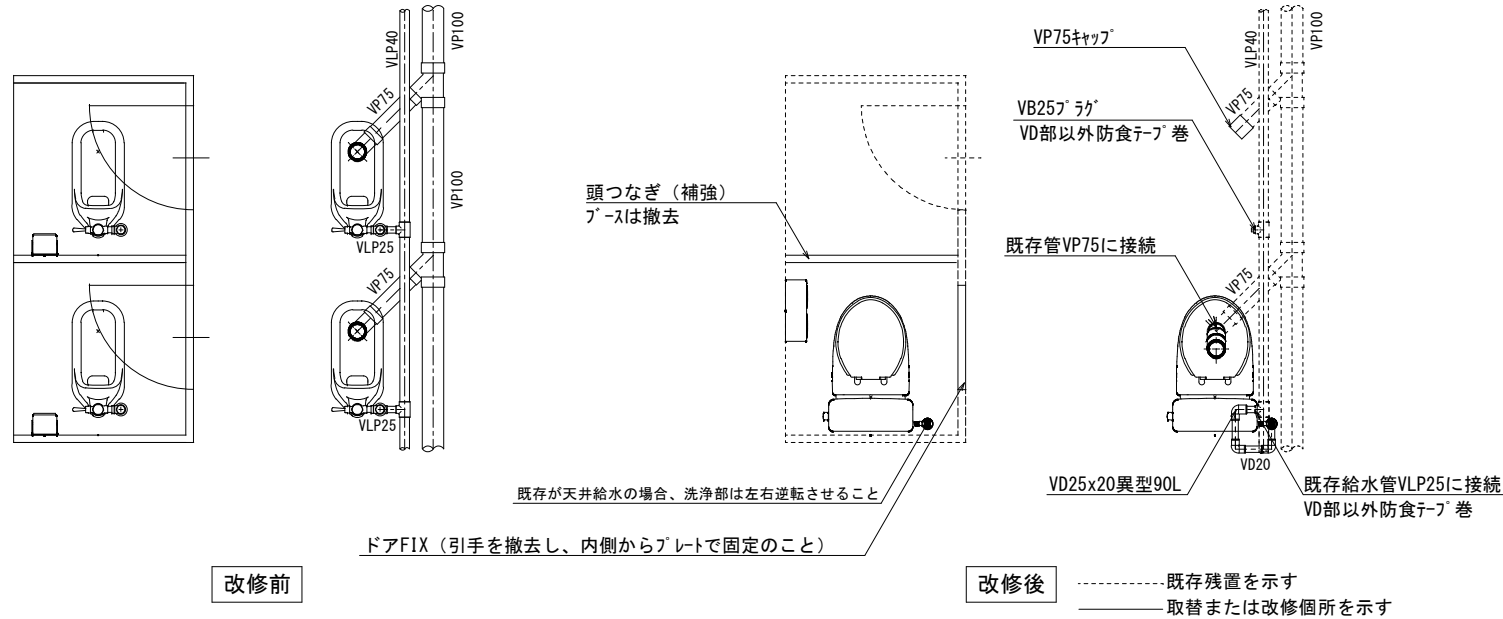
パターン9



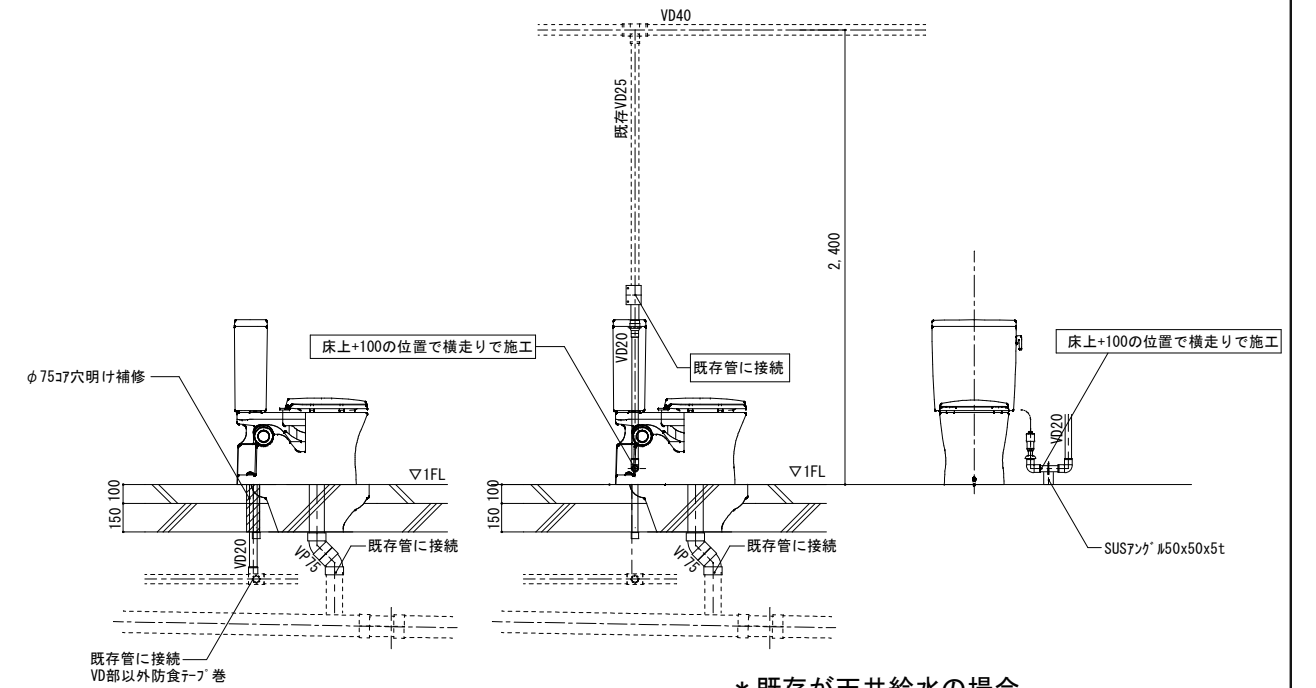
共通事項



パターン10



和便器撤去跡改修要領図

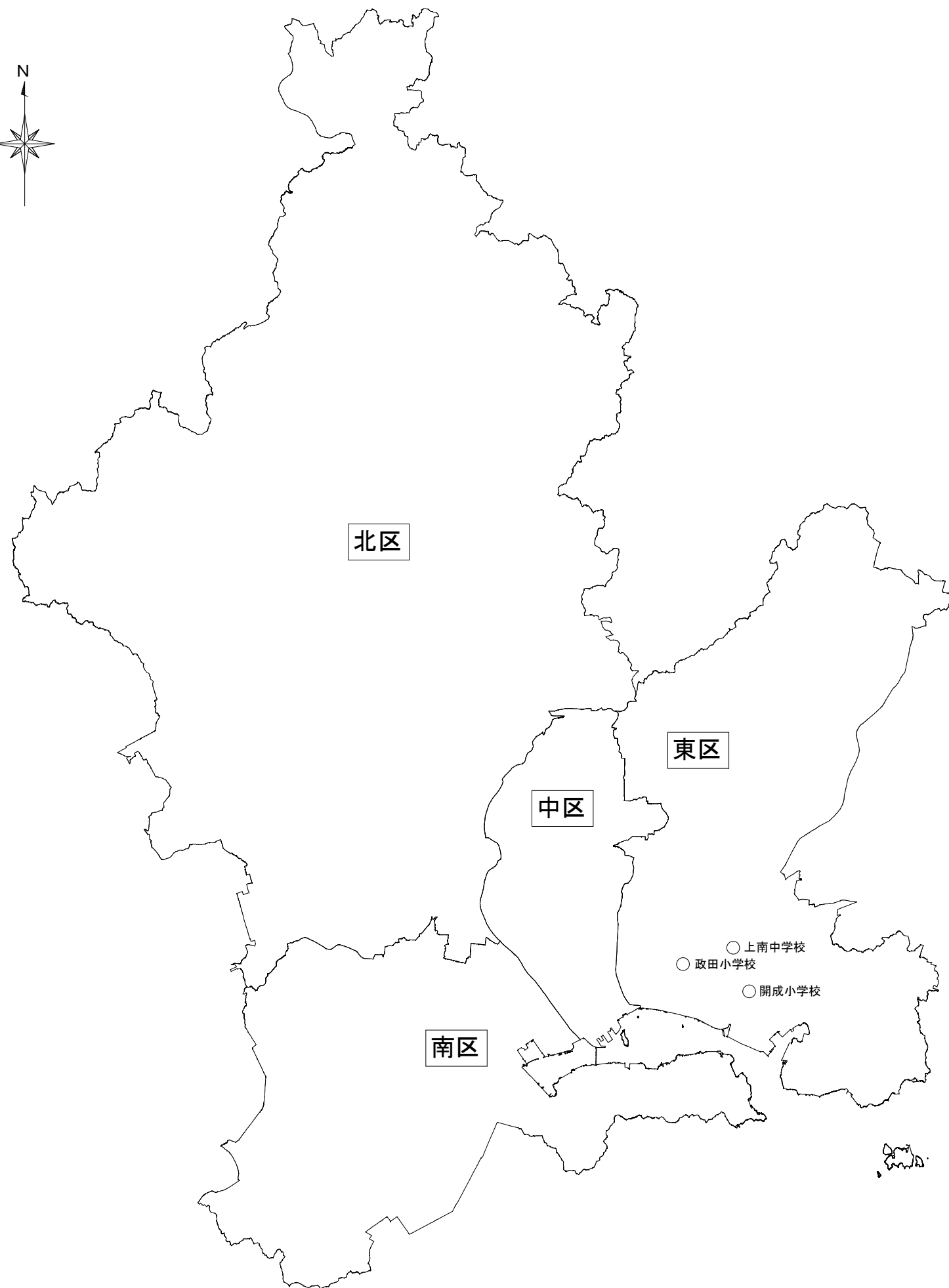


洋便器設置要領図

記号	名称	仕様	参考型式 (TOTO)	参考型式 (LIXIL)
	洋風大便器	リモコン陶器製防露タイプ、普通便座 (蓋有り)	CS597BMC5, SH596BAYR, TC301	BC-P20HUM, DT-PA250HUCHTK, CF-49AT
	紙巻器		YH650	CF-AA64

共通	給水管	SGP-VD	継手 (VD)、ヒコ部・土間部は塗装無し、保温なし 既存給水管より分岐、一部保温補修、防食テープ巻
	排水管	VP	改修箇所は保温なし 廃止の排水管は分岐部でキャップ止め
	便所プ-ス一部改造		ドアは外開き (常時閉) に変更。開き止めを設置すること。 ドアFIX (引手を撤去し、内側からプレートで固定のこと) 表示付きのカギへ取替えること。 既存プ-スを可能な限り利用すること。
	その他		床：既存 (湿式) のままのこと。 天井：既存のままのこと。 壁：既存のままのこと。

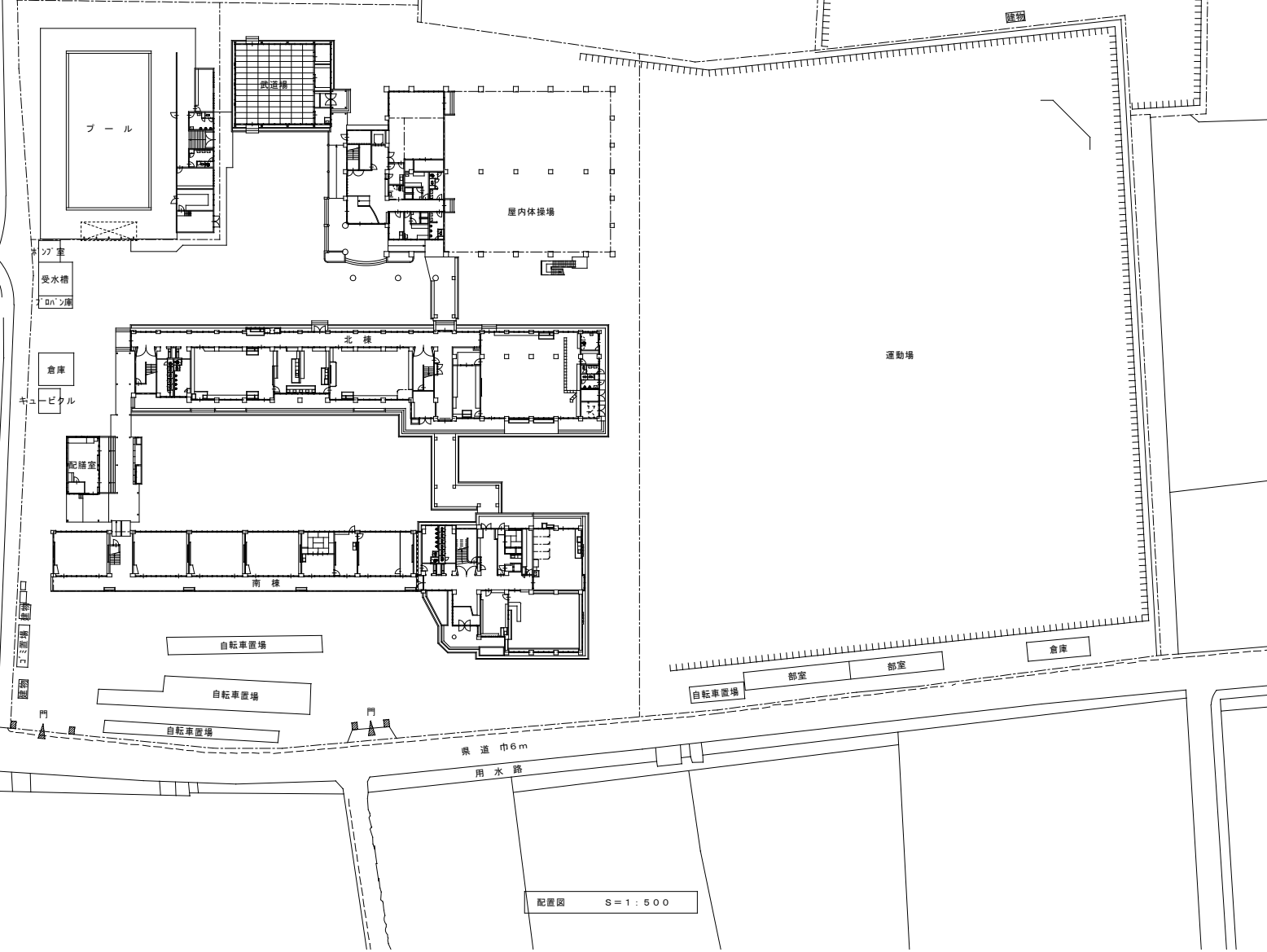
工事名	岡山市立小中学校便所改修工事 (上南中学校区)			N.	
図面名	便所平面詳細図 (床湿式洋式化)	縮尺	A1 1/20 A3 1/40	M-06	
	屋外便所 (パターン9, パターン10)				
岡山市	都市整備局	住宅・建築部	公共建築課	令和8年3月	
課長	課長補佐	係長	課員	担当者	承認
					検図
					製図



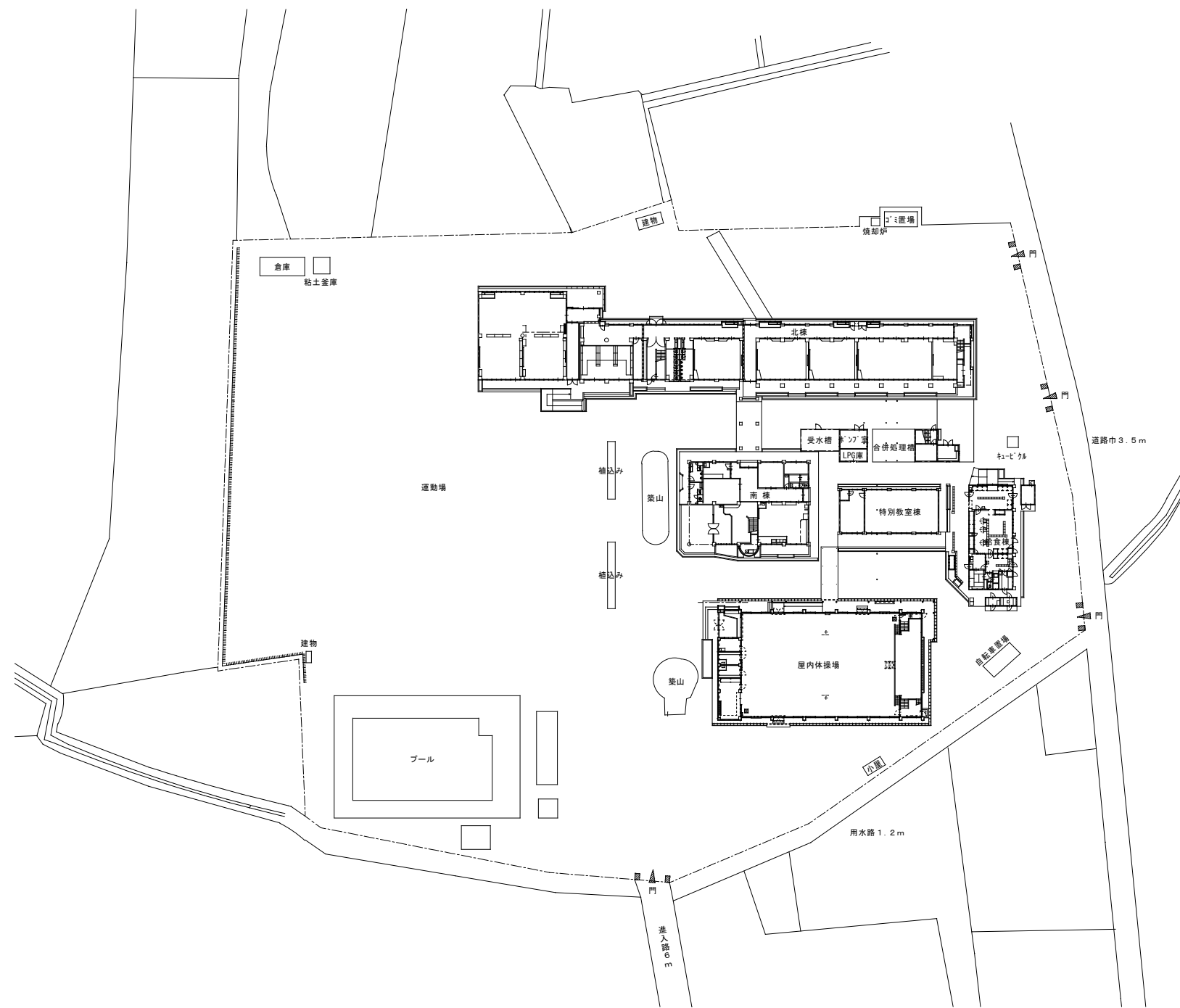
工事名	岡山市立小中学校便所改修工事（上南中学校区）			No.			
図面名	岡山学区（上南中学校、開成小学校、政田小学校）	縮尺	A1 1/250000 A3 1/500000	M-07			
岡山市	都市整備局 住宅・建築部 公共建築課	令和8年3月					
課長	課長補佐	係長	課員	担当者	承認	検図	製図



棟名	階	室名	男女 共用	改修箇所数 (パターン)										計		
				①	②	③	④	⑤	⑥	⑦	⑧	⑨	⑩			
南棟	1	児童(生徒)便所	男					1								1
南棟	1	児童(生徒)便所	女					1	1							2
南棟	2	児童(生徒)便所	男	1												1
南棟	2	児童(生徒)便所	女	1	1											2
南棟	2	職員便所	男					1								1
南棟	2	職員便所	女					2								2
北棟	1	児童(生徒)便所	女						1							1
北棟	2	児童(生徒)便所	男	1												1
北棟	2	児童(生徒)便所	女		1											1
北棟	3	児童(生徒)便所	男	1												1
北棟	3	児童(生徒)便所	女		1											1
北棟	1	外部便所	男										1			1
北棟	1	外部便所	女										2			2
地域学校連携施設	1	屋内便所東	男										1			1
地域学校連携施設	1	屋内便所東	女										1			1
プール	1	屋内便所	女					1						1		1



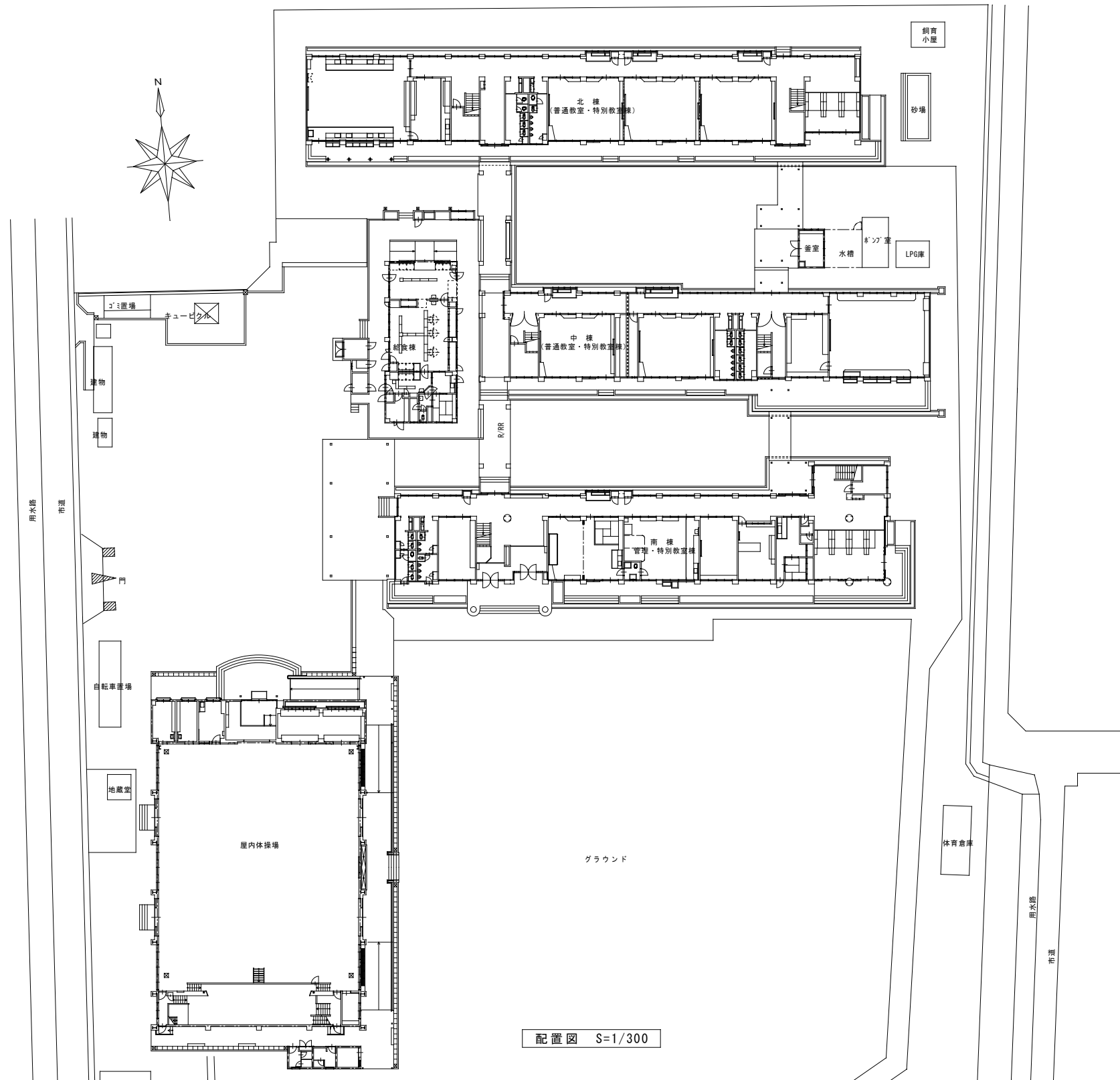
工事名	岡山市立小中学校便所改修工事 (上南中学校区)			No.	
図面名	配置図 (上南中学校)	縮尺	1/500	M-08	
	岡山市 都市整備局 住宅・建築部 公共建築課	令和8年3月			
課長	課長補佐	係長	課長	担当書	承認
					検印
					製図



配置図 S=1:500

棟名	階	室名	男女 共用	改修箇所数 (パターン)											
				①	②	③	④	⑤	⑥	⑦	⑧	⑨	⑩	計	
北棟	1	児童(生徒)便所	女					1							1
北棟	2	児童(生徒)便所	男		1										1
北棟	2	児童(生徒)便所	女	1											1
北棟	3	児童(生徒)便所	男		1										1
北棟	3	児童(生徒)便所	女	1	1										2
南棟	1	外部便所	女										1		1
南棟	1	児童(生徒)便所	共用					1							1
南棟	2	職員便所	男					1							1
南棟	2	職員便所	女					1							1

工事名	岡山市立小中学校便所改修工事 (上南中学校区)			No.	
図面名	配置図 (開成小学校)		縮尺	1/500	M-09
	岡山市 都市整備局 住宅・建築部 公共建築課		令和8年3月		
課長	課長補佐	係長	課員	担当書	承認
					検印
					製図



配置図 S=1/300

棟名	階	室名	男女 共用	改修箇所数 (パターン)												
				①	②	③	④	⑤	⑥	⑦	⑧	⑨	⑩	計		
中棟	1	児童(生徒)便所	男					1								1
中棟	1	児童(生徒)便所	女					1	1							2
中棟	2	児童(生徒)便所	男	1												1
中棟	2	児童(生徒)便所	女	1	2											3
中棟	3	児童(生徒)便所	男	1												1
中棟	3	児童(生徒)便所	女	1	2											3
南棟	1	児童(生徒)便所	女					1								1
南棟	1	外部便所	女											1		1
南棟	2	職員便所	男					1								1
南棟	2	職員便所	女						1							1
北棟	1	児童(生徒)便所	男					1								1
北棟	1	児童(生徒)便所	女					1	1							2
北棟	2	児童(生徒)便所	男	1												1
北棟	2	児童(生徒)便所	女	1	1											2
屋外便所	1	屋外便所	男											1		1
屋外便所	1	屋外便所	女											1		1

工事名	岡山市立小中学校便所改修工事 (上南中学校区)			N o.	
図面名	配置図 (政田小学校)		縮尺	1/300	M-10
岡山市 都市整備局 住宅・建築部 公共建築課				令和8年3月	
課長	課長補佐	係長	課員	担当書	承認
					検印
					製図