

令和8年度

岡山市立小中学校便所改修工事（中山中学校区）

図面リスト		
図面番号	図面名称	縮尺
M-00	表紙・図面リスト	—
M-01	岡山市建築設備工事（機械）仕様書	—
M-02	便所平面詳細図（床湿式洋式化） 2階以上階（ハタン1、ハタン2）	1:20
M-03	便所平面詳細図（床湿式洋式化） 2階以上階（ハタン3、ハタン4）	1:20
M-04	便所平面詳細図（床湿式洋式化） 1階部改修（ハタン5、ハタン6）	1:20
M-05	便所平面詳細図（床湿式洋式化） 2階部改修（ハタン7、ハタン8）	1:20
M-06	便所平面詳細図（床湿式洋式化） 屋外便所（ハタン9、ハタン10）	1:20
M-07	岡山市域図（中山小学校、平津小学校、桃丘小学校、馬屋下小学校）	1:250,000
M-08	配置図（中山小学校）	1:400
M-09	配置図（平津小学校）	1:400
M-10	配置図（桃丘小学校）	1:800
M-11	配置図（馬屋下小学校）	1:1,000
M-12		
M-13		
M-14		
M-15		
M-16		
M-17		
M-18		
M-19		
M-20		

工事名	岡山市立小中学校便所改修工事（中山中学校区）			No.			
図面名	表紙・図面リスト			縮尺	—		
岡山市 都市整備局 住宅・建築部 公共建築課				令和8年3月	M-11		
課長	課長補佐	係長	課員	担当者	承認	検図	製図

岡山市建築設備工事（機械）仕様書				
I 工事概要				
1 工事場所 岡山市北区一宮702番地ほか				
2 建物概要				
建物名称	構造	階数	延べ面積 (㎡)	消防法令別表1
中山小学校	鉄筋コンクリート造	4	3,347	(7)
平津小学校	鉄筋コンクリート造	4	2,391	(7)
横丘小学校	鉄筋コンクリート造	3	2,285	(7)
馬屋下小学校	鉄筋コンクリート造	4	3,312	(7)
3 工事種目 (○印のついたものを適用する)				
工事種目	工事種別			
	中山小学校	平津小学校	横丘小学校	馬屋下小学校
衛生器具設備	○	○	○	○
給水設備	○	○	○	○
排水設備	○	○	○	○
給湯設備	○	○	○	○
ろ過設備	○	○	○	○
消火設備	○	○	○	○
ガス設備	○	○	○	○
空気調和設備	○	○	○	○
冷暖房設備	○	○	○	○
換気設備	○	○	○	○
自動制御設備	○	○	○	○
厨房器具設備	○	○	○	○
II 工事仕様				
1 共通仕様				
図面及び特記仕様に記載されていない事項は、国土交通大臣官庁官庁庁舎部監修の公共建築工事標準仕様書(機械設備工事編)最新版(以下「標準仕様書」という)及び公共建築改修工事標準仕様書(機械設備工事編)最新版及び公共建築改修工事標準図(機械設備工事編)最新版による。				
2 特記仕様				
1) 適用項目番号に○印のついたものを適用する。				
2) 特記事項のうち選択する事項は○印のついたものを適用する。ただし○印のない場合は※印を適用する。				

項目	特記事項
1 機材	岡山市公共建築標準機材等指定名簿に規定するものとし、同等品とする場合は監督員の承認を受ける。図示する品番・寸法・姿回及び形状は参考であり、製品及び製造者を指定するものではない。また、図示する形状及び配管などの取出し位置により、特定製造業者の製品を指示、限定しない。「図等による環境物品等の調達推進等に関する法律」(グリーン購入法)に規定される特定調達品目に該当する機材を使用する場合は、その判断基準、配慮事項を満たすものとする。 ※ 資格区分 I (I:給管工事管理技士) II (II:給管工事管理技士) ・適用しない
2 主任技術者等の資格	本工事に必要な工事用電力、水及び諸手続きの費用はすべて受注者の負担とする。
3 工事用電力、水、その他	・配管施工(建築配管作業) ・熱絶縁施工 ・冷凍空気調和機器施工 ・建築板金技能士
4 技能士の適用	※ 関連工事の関係者が設置する現場、作業構台の種類は簡便で使用する。
5 工事用仮設物	イ) 埋め戻し土は ・ 山砂の類 ・ 根切り土中の良質土
6 土工事	ロ) 残土処分は ※ 構外に搬出し適切に処理 ※ As, Coは適法に処理すること ・ 構内敷均し ・ 構内の指示ある場所に堆積
7 発生材の処理	引渡しを要するもの ※ なし ・ あり (・ 機器類 ・ 配管材料)
8 説明板	監督員と協議のうえ、設備機器類(ボイラ、冷凍機、各種ポンプ、空気調和材料)及び一連の装置などの取り扱い要領を記載した説明板を作成し、指示する箇所に取付ける。
9 電気容量及び機器表示	イ) 電動機出力、燃料消費量等は、原則として表示された値以下とする。 ロ) 機器類の能力、容量等は原則として表示された値以上とする。
10 負担金	・ 給水引込負担金 (※ 別途 ・ 本工事) ・ ガス引込負担金 (※ 別途 ・ 本工事)
11 電線・電線管	イ) 特記なき電線は600V耐燃性ポリエチレン絶縁電線とする。 ロ) 特記なき電線管は薄鋼電線管又は監督員の承認を得た場合は同一外径のねじ山電線管とする ハ) 可とう電線管は第2種金属可とう電線管とする。
12 機器付属の制御盤	標準仕様書によるほか下記による。 ・ 運転ブロック図に適合するものとする。 ・ 接続及び端子は、仕様書を(※ 適用する) ・ 適用しない。 ・ ボイラ及び冷凍水機等の付属品の始動スイッチ二次側に、保護電圧計用電圧端子を設ける。 ・ インバータ用の制御盤及び操作盤は、仕様書を(※ 適用する) ・ 適用しない。
13 塗装	塗装業者は、※ 監督員の承認する業者 ・ 日本建築工業会会員 仕様書の内見及び部(戸欄等の内部を含む)は全て塗装を施すこと。(電線管を含む)
14 保温	イ) 保温の種類、材料、施工順序及び厚さは標準仕様書による。 ロ) 保温材は下記による。 ○ 給排水、通気、ろ過循環 (・ ポリスチレンフォーム (既存貯留部のみグラスウール)) (床下、屋外露出、構架内はポリスチレンフォームとする。) ○ 給湯管、銅板製水糟、貯湯槽等 (※ グラスウール) ○ 消火管 (※ グラスウール ・ ポリスチレンフォーム) ○ 蒸気管 (※ ロックウール) ○ 排気筒、煙突、煙導 (※ ロックウール) ○ 空調設備配管、ダクト (※ グラスウール) ○ 排煙ダクト (※ ロックウール) ○ 排気筒 (※ ロックウール ・ グラスウール) ハ) 屋内露出 (・ 機械室 ・ 書庫 ・ 倉庫) の配管、ダクトの保温は屋内露出(一般層、廊下)に該当する。 ニ) 屋外設置機器の外装仕上げは (・ スチール鋼板 ・ 溶融745(鉛亜鉛鋼板)) とする。 ホ) 屋外(多湿箇所)配管の外装仕上げは (・ スチール鋼板 ・ 溶融745(鉛亜鉛鋼板)) とする。 ヘ) 仕内配管の外装仕上げは (・ 着色745(50%) ・ 保護なし) とする。 ト) 保温厚さを標準仕様書以上とする場合は特記する。

項目	特記事項
15 重荷載面下地処理	重荷載面下地処理はエッチングプライマ塗りとする。
16 防護継手	・ 鋼製フランジ付ベローズ形(接液部SUS304) ※ 合成ゴム製 ・ ポリテトラフルオロエチレン製(3山)
17 フレキシブルジョイント	・ 鋼製フランジ付ベローズ形(接液部SUS304) ・ 合成ゴム製
18 つり工事	既存のコンクリート床・壁等の貫通部の穴明けは、原則としてダイヤモンドカッターによる。
19 補修など	工事の施工に伴い既成部分を汚染または損傷した場合は、既成にない補修をする。
20 他工事との取合い	イ) 鉄筋コンクリート部の貫通箇所及び開口部の補修、その他天井のボード切込み及び下地の補修は ・ 本工事 ※ 別途工事 ロ) コンクリート壁、床及び梁等における設備機器、風道、配管等の入れ及び貫通スリブ部は ・ 本工事 ※ 別途工事 ハ) 機器付属の制御盤及び操作盤以降の配管、配線は ※ 本工事 ・ 別途工事 ニ) 別途塗装への塗り配線の接続は ※ 本工事 ※ 別途工事 ホ) 機器のコンクリート基礎 屋上設置のもの ・ 本工事 ※ 別途工事 屋外設置のもの ・ 本工事 ※ 別途工事 ヘ) 自動制御の電線管は ・ 本工事 ※ 別途工事 ト) 自動制御の電線の配線は ・ 本工事 ※ 別途工事 チ) 自動制御盤と自動制御機器との配線の接続は ※ 本工事 ・ 別途工事
21 配管表示	配管機器等は監督員の指示する箇所に文字矢印を記入し、弁にはプラスチック札を取付けること。札の文字等は形見込みとし、SUSチエーンにて取付け可とする。
22 土中埋設配管周囲の保護	イ) 管周囲の保護 ※ 山砂の類 ・ 根切り土中の良質土
23 埋設表示	ロ) 埋戻し土・盛土 ※ 根切り土中の良質土 ・ 山砂の類 イ) 埋設表示テープ ※ 要(※ 給水 ※ 消火 ※ ガス ・ 排水 ・ 圧送管) ・ 不要 ロ) 埋設標示柱・埋設標示ピン (※ 要 ・ 不要)
24 支持金物、固定金具等	ポンプのアンカーボルト・ナット及びピット内等水気のある場所、屋外の機器・配管用の支持金物等は、ステンレス鋼(SUS304)とする。土中支持もステンレス鋼(SUS304)とする。
25 あと施工アンカー	施工後確認試験(※ 要 ・ 不要) 試験方法 引張試験機による引張試験 確認強度 対象機器ごとの耐力が1本当たりの短期引張強度の2/3以上 試験箇所数 1施工単位に対し1本以上 対象機器 ・ 重要機器 湧きポンプの電動機の種数は (・ 4P ・ 2P)
26 ポンプの電動機の種数	水中ポンプの名板は監督員の指示により異なる箇所に取り付け可とする。
27 ポンプの名板	下記の保守点検に必要な工具一式を提出する。
28 保守工具	・ ポンプ ・ 送風機 ・ 吹出口 ・ 網 ・ その他
29 岡山市標準施工	参照 ※ する ・ しない
30 耐震措置	設備機器の固定は、次に示す設計用地震力に耐える方法とする。また、機器、配管、風道などの耐震対策のため、必要な計算書を監督員に提出する。ただし、重量10kg以下の軽量な機器については、設備機器の製造者の指定する方法で確実に行えばよいものとする。 イ) 機器の取付け及び取付け 設計用水平地震力は、機器の質量(自由表面を有する水槽その他の貯槽にあっては有効質量)に、地域係数と、次に示す設計用標準水平地震度を乗じたものとする。 設計用標準水平地震度

項目	特記事項
1 大機器・小機器	陶製又はプラスチック製の注意板の取付けは ※ 設計図による。 ・ 取付ける。
2 洗浄用タンク	※ 防菌形陶製とする。 ・ 設計図による。
3 洗浄用タンク固定金物	※ フタ固定金物とする。 ・ 設計図による。
4 大機器用洗浄弁	節水機構とする。
5 温水洗浄便座	温水洗浄便座は、次の機能を有するほか、JIS A 4422(温水洗浄便座)によるものとする。 ・ 送風乾燥機能 ・ 聲音装置 ・ 操作ボタン 監督員の指示による。
6 陶器の色	監督員の指示による。
1 量水器	親メータは水道事業者からの借用、子メータは買取りとする。
2 量水器用管	※ 水道事業者の指定品とする。 ・ その他
3 管類	下記のものとは本仕様による。 イ) 一般配管用 ※ 水道用硬質塩化ビニル管(UPVC) (SGP-VB) (SGP-VD) (SGP-VA) ・ 水道用高強度ポリイソブレン管(HPPPE) ・ 水道用硬質塩化ビニル管(VP) ・ HVP) ・ 水道用高強度ポリイソブレン管(HPPPE) ・ 鋼製ポリイソブレン管 ・ ガス用ステンレス鋼フレキシブル管 ロ) 土中配管用、コンクリート壁中 ※ 水道用硬質塩化ビニル管(SGP-VD) ・ 水道用高強度ポリイソブレン管 ・ 鋼製ポリイソブレン管 ・ ガス用ステンレス鋼 ハ) 地中配管用 ※ 水道用硬質塩化ビニル管(SGP-VD) ・ 水道用硬質塩化ビニル管(UPVC) ・ VP) ・ HVP) ・ 水道用高強度ポリイソブレン管(HPPPE) ・ 水道用高強度ポリイソブレン管(HPPPE) ・ その他 ニ) ピット配管用 ※ 水道用硬質塩化ビニル管(UPVC) (SGP-VB) (SGP-VD) ・ 水道用高強度ポリイソブレン管(HPPPE) ・ 水道用硬質塩化ビニル管(VP) ・ HVP) ・ 鋼製ポリイソブレン管 ・ ガス用ステンレス鋼 ・ その他
4 ライニング鋼管接続	100A以上の接続 ※ ねじ込め結合 ・ 標準仕様書による

項目	特記事項
1 衛生器具設備	1 大機器・小機器 2 洗浄用タンク 3 洗浄用タンク固定金物 4 大機器用洗浄弁 5 温水洗浄便座 6 陶器の色
給水設備	1 量水器 2 量水器用管 3 管類 4 ライニング鋼管接続
排水設備	1 大機器・小機器 2 洗浄用タンク 3 洗浄用タンク固定金物 4 大機器用洗浄弁 5 温水洗浄便座 6 陶器の色
給湯設備	1 大機器・小機器 2 洗浄用タンク 3 洗浄用タンク固定金物 4 大機器用洗浄弁 5 温水洗浄便座 6 陶器の色
ろ過設備	1 大機器・小機器 2 洗浄用タンク 3 洗浄用タンク固定金物 4 大機器用洗浄弁 5 温水洗浄便座 6 陶器の色
消火設備	1 大機器・小機器 2 洗浄用タンク 3 洗浄用タンク固定金物 4 大機器用洗浄弁 5 温水洗浄便座 6 陶器の色
ガス設備	1 大機器・小機器 2 洗浄用タンク 3 洗浄用タンク固定金物 4 大機器用洗浄弁 5 温水洗浄便座 6 陶器の色
空調設備	1 大機器・小機器 2 洗浄用タンク 3 洗浄用タンク固定金物 4 大機器用洗浄弁 5 温水洗浄便座 6 陶器の色
電気設備	1 大機器・小機器 2 洗浄用タンク 3 洗浄用タンク固定金物 4 大機器用洗浄弁 5 温水洗浄便座 6 陶器の色
その他	1 大機器・小機器 2 洗浄用タンク 3 洗浄用タンク固定金物 4 大機器用洗浄弁 5 温水洗浄便座 6 陶器の色

項目	特記事項
1 給水設備	1 量水器 2 量水器用管 3 管類 4 ライニング鋼管接続
2 排水設備	1 大機器・小機器 2 洗浄用タンク 3 洗浄用タンク固定金物 4 大機器用洗浄弁 5 温水洗浄便座 6 陶器の色
3 給湯設備	1 大機器・小機器 2 洗浄用タンク 3 洗浄用タンク固定金物 4 大機器用洗浄弁 5 温水洗浄便座 6 陶器の色
4 ろ過設備	1 大機器・小機器 2 洗浄用タンク 3 洗浄用タンク固定金物 4 大機器用洗浄弁 5 温水洗浄便座 6 陶器の色
5 消火設備	1 大機器・小機器 2 洗浄用タンク 3 洗浄用タンク固定金物 4 大機器用洗浄弁 5 温水洗浄便座 6 陶器の色
6 ガス設備	1 大機器・小機器 2 洗浄用タンク 3 洗浄用タンク固定金物 4 大機器用洗浄弁 5 温水洗浄便座 6 陶器の色
7 空調設備	1 大機器・小機器 2 洗浄用タンク 3 洗浄用タンク固定金物 4 大機器用洗浄弁 5 温水洗浄便座 6 陶器の色
8 電気設備	1 大機器・小機器 2 洗浄用タンク 3 洗浄用タンク固定金物 4 大機器用洗浄弁 5 温水洗浄便座 6 陶器の色
9 その他	1 大機器・小機器 2 洗浄用タンク 3 洗浄用タンク固定金物 4 大機器用洗浄弁 5 温水洗浄便座 6 陶器の色

項目	特記事項
1 給水設備	1 量水器 2 量水器用管 3 管類 4 ライニング鋼管接続
2 排水設備	1 大機器・小機器 2 洗浄用タンク 3 洗浄用タンク固定金物 4 大機器用洗浄弁 5 温水洗浄便座 6 陶器の色
3 給湯設備	1 大機器・小機器 2 洗浄用タンク 3 洗浄用タンク固定金物 4 大機器用洗浄弁 5 温水洗浄便座 6 陶器の色
4 ろ過設備	1 大機器・小機器 2 洗浄用タンク 3 洗浄用タンク固定金物 4 大機器用洗浄弁 5 温水洗浄便座 6 陶器の色
5 消火設備	1 大機器・小機器 2 洗浄用タンク 3 洗浄用タンク固定金物 4 大機器用洗浄弁 5 温水洗浄便座 6 陶器の色
6 ガス設備	1 大機器・小機器 2 洗浄用タンク 3 洗浄用タンク固定金物 4 大機器用洗浄弁 5 温水洗浄便座 6 陶器の色
7 空調設備	1 大機器・小機器 2 洗浄用タンク 3 洗浄用タンク固定金物 4 大機器用洗浄弁 5 温水洗浄便座 6 陶器の色
8 電気設備	1 大機器・小機器 2 洗浄用タンク 3 洗浄用タンク固定金物 4 大機器用洗浄弁 5 温水洗浄便座 6 陶器の色
9 その他	1 大機器・小機器 2 洗浄用タンク 3 洗浄用タンク固定金物 4 大機器用洗浄弁 5 温水洗浄便座 6 陶器の色

項目	特記事項
1 給水設備	1 量水器 2 量水器用管 3 管類 4 ライニング鋼管接続
2 排水設備	1 大機器・小機器 2 洗浄用タンク 3 洗浄用タンク固定金物 4 大機器用洗浄弁 5 温水洗浄便座 6 陶器の色
3 給湯設備	1 大機器・小機器 2 洗浄用タンク 3 洗浄用タンク固定金物 4 大機器用洗浄弁 5 温水洗浄便座 6 陶器の色
4 ろ過設備	1 大機器・小機器 2 洗浄用タンク 3 洗浄用タンク固定金物 4 大機器用洗浄弁 5 温水洗浄便座 6 陶器の色
5 消火設備	1 大機器・小機器 2 洗浄用タンク 3 洗浄用タンク固定金物 4 大機器用洗浄弁 5 温水洗浄便座 6 陶器の色
6 ガス設備	1 大機器・小機器 2 洗浄用タンク 3 洗浄用タンク固定金物 4 大機器用洗浄弁 5 温水洗浄便座 6 陶器の色
7 空調設備	1 大機器・小機器 2 洗浄用タンク 3 洗浄用タンク固定金物 4 大機器用洗浄弁 5 温水洗浄便座 6 陶器の色
8 電気設備	1 大機器・小機器 2 洗浄用タンク 3 洗浄用タンク固定金物 4 大機器用洗浄弁 5 温水洗浄便座 6 陶器の色
9 その他	1 大機器・小機器 2 洗浄用タンク 3 洗浄用タンク固定金物 4 大機器用洗浄弁 5 温水洗浄便座 6 陶器の色

項目	特記事項
1 給水設備	1 量水器 2 量水器用管 3 管類 4 ライニング鋼管接続
2 排水設備	1 大機器・小機器 2 洗浄用タンク 3 洗浄用タンク固定金物 4 大機器用洗浄弁 5 温水洗浄便座 6 陶器の色
3 給湯設備	1 大機器・小機器 2 洗浄用タンク 3 洗浄用タンク固定金物 4 大機器用洗浄弁 5 温水洗浄便座 6 陶器の色
4 ろ過設備	1 大機器・小機器 2 洗浄用タンク 3 洗浄用タンク固定金物 4 大機器用洗浄弁 5 温水洗浄便座 6 陶器の色
5 消火設備	1 大機器・小機器 2 洗浄用タンク 3 洗浄用タンク固定金物 4 大機器用洗浄弁 5 温水洗浄便座 6 陶器の色
6 ガス設備	1 大機器・小機器 2 洗浄用タンク 3 洗浄用タンク固定金物 4 大機器用洗浄弁 5 温水洗浄便座 6 陶器の色
7 空調設備	1 大機器・小機器 2 洗浄用タンク 3 洗浄用タンク固定金物 4 大機器用洗浄弁 5 温水洗浄便座 6 陶器の色
8 電気設備	1 大機器・小機器 2 洗浄用タンク 3 洗浄用タンク固定金物 4 大機器用洗浄弁 5 温水洗浄便座 6 陶器の色
9 その他	1 大機器・小機器 2 洗浄用タンク 3 洗浄用タンク固定金物 4 大機器用洗浄弁 5 温水洗浄便座 6 陶器の色

項目	特記事項
1 給水設備	1 量水器 2 量水器用管 3 管類 4 ライニング鋼管接続
2 排水設備	1 大機器・小機器 2 洗浄用タンク 3 洗浄用タンク固定金物 4 大機器用洗浄弁 5 温水洗浄便座 6 陶器の色
3 給湯設備	1 大機器・小機器 2 洗浄用タンク 3 洗浄用タンク固定金物 4 大機器用洗浄弁 5 温水洗浄便座 6 陶器の色
4 ろ過設備	1 大機器・小機器 2 洗浄用タンク 3 洗浄用タンク固定金物 4 大機器用洗浄弁 5 温水洗浄便座 6 陶器の色
5 消火設備	1 大機器・小機器 2 洗浄用タンク 3 洗浄用タンク固定金物 4 大機器用洗浄弁 5 温水洗浄便座 6 陶器の色
6 ガス設備	1 大機器・小機器 2 洗浄用タンク 3 洗浄用タンク固定金物 4 大機器用洗浄弁 5 温水洗浄便座 6 陶器の色
7 空調設備	1 大機器・小機器 2 洗浄用タンク 3 洗浄用タンク固定金物 4 大機器用洗浄弁 5 温水洗浄便座 6 陶器の色
8 電気設備	1 大機器・小機器 2 洗浄用タンク 3 洗浄用タンク固定金物 4 大機器用洗浄弁 5 温水洗浄便座 6 陶器の色
9 その他	1 大機器・小機器 2 洗浄用タンク 3 洗浄用タンク固定金物 4 大機器用洗浄弁 5 温水洗浄便座 6 陶器の色

項目	特記事項
1 給水設備	1 量水器 2 量水器用管 3 管類 4 ライニング鋼管接続
2 排水設備	1 大機器・小機器 2 洗浄用タンク 3 洗浄用タンク固定金物 4 大機器用洗浄弁 5 温水洗浄便座 6 陶器の色
3 給湯設備	1 大機器・小機器 2 洗浄用タンク 3 洗浄用タンク固定金物 4 大機器用洗浄弁 5 温水洗浄便座 6 陶器の色
4 ろ過設備	1 大機器・小機器 2 洗浄用タンク 3 洗浄用タンク固定金物 4 大機器用洗浄弁 5 温水洗浄便座 6 陶器の色
5 消火設備	1 大機器・小機器 2 洗浄用タンク 3 洗浄用タンク固定金物 4 大機器用洗浄弁 5 温水洗浄便座 6 陶器の色
6 ガス設備	1 大機器・小機器 2 洗浄用タンク 3 洗浄用タンク固定金物 4 大機器用洗浄弁 5 温水洗浄便座 6 陶器の色
7 空調設備	1 大機器・小機器 2 洗浄用タンク 3 洗浄用タンク固定金物 4 大機器用洗浄弁 5 温水洗浄便座 6 陶器の色
8 電気設備	1 大機器・小機器 2 洗浄用タンク 3 洗浄用タンク固定金物 4 大機器用洗浄弁 5 温水洗浄便座 6 陶器の色
9 その他	1 大機器・小機器 2 洗浄用タンク 3 洗浄用タンク固定金物 4 大機器用洗浄弁 5 温水洗浄便座 6 陶器の色

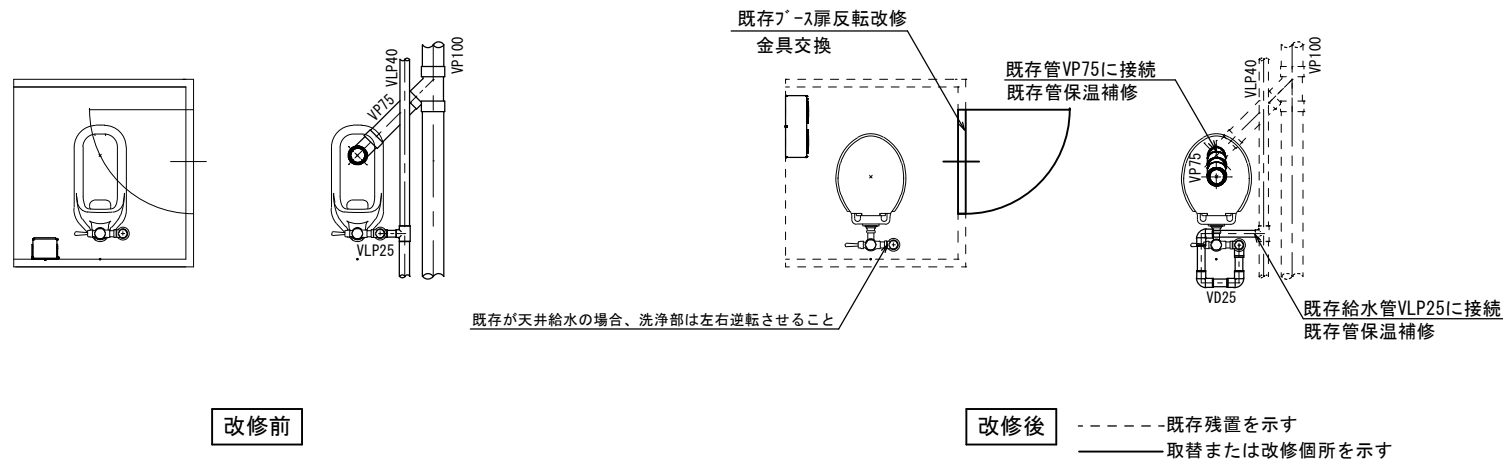
項目	特記事項
1 給水設備	1 量水器 2 量水器用管 3 管類 4 ライニング鋼管接続
2 排水設備	1 大機器・小機器 2 洗浄用タンク 3 洗浄用タンク固定金物 4 大機器用洗浄弁 5 温水洗浄便座 6 陶器の色
3 給湯設備	1 大機器・小機器 2 洗浄用タンク 3 洗浄用タンク固定金物 4 大機器用洗浄弁 5 温水洗浄便座 6 陶器の色
4 ろ過設備	1 大機器・小機器 2 洗浄用タンク 3 洗浄用タンク固定金物 4 大機器用洗浄弁 5 温水洗浄便座 6 陶器の色
5 消火設備	1 大機器・小機器 2 洗浄用タンク 3 洗浄用タンク固定金物 4 大機器用洗浄弁 5 温水洗浄便座 6 陶器の色
6 ガス設備	1 大機器・小機器 2 洗浄用タンク 3 洗浄用タンク固定金物 4 大機器用洗浄弁 5 温水洗浄便座 6 陶器の色
7 空調設備	1 大機器・小機器 2 洗浄用タンク 3 洗浄用タンク固定金物 4 大機器用洗浄弁 5 温水洗浄便座 6 陶器の色
8 電気設備	1 大機器・小機器 2 洗浄用タンク 3 洗浄用タンク固定金物 4 大機器用洗浄弁 5 温水洗浄便座 6 陶器の色
9 その他	1 大機器・小機器 2 洗浄用タンク 3 洗浄用タンク固定金物 4 大機器用洗浄弁 5 温水洗浄便座 6 陶器の色

項目	特記事項
1 給水設備	1 量水器 2 量水器用管 3 管類 4 ライニング鋼管接続
2 排水設備	1 大機器・小機器 2 洗浄用タンク 3 洗浄用タンク固定金物 4 大機器用洗浄弁 5 温水洗浄便座 6 陶器の色
3 給湯設備	1 大機器・小機器 2 洗浄用タンク 3 洗浄用タンク固定金物 4 大機器用洗浄弁 5 温水洗浄便座 6 陶器の色
4 ろ過設備	1 大機器・小機器 2 洗浄用タンク 3 洗浄用タンク固定金物 4 大機器用洗浄弁 5 温水洗浄便座 6 陶器の色
5 消火設備	1 大機器・小機器 2 洗浄用タンク 3 洗浄用タンク固定金物 4 大機器用洗浄弁 5 温水洗浄便座 6 陶器の色
6 ガス設備	1 大機器・小機器 2 洗浄用タンク 3 洗浄用タンク固定金物 4 大機器用洗浄弁 5 温水洗浄便座 6 陶器の色
7 空調設備	1 大機器・小機器 2 洗浄用タンク 3 洗浄用タンク固定金物 4 大機器用洗浄弁 5 温水洗浄便座 6 陶器の色
8 電気設備	1 大機器・小機器 2 洗浄用タンク 3 洗浄用タンク固定金物 4 大機器用洗浄弁 5 温水洗浄便座 6 陶器の色
9 その他	1 大機器・小機器 2 洗浄用タンク 3 洗浄用タンク固定金物 4 大機器用洗浄弁 5 温水洗浄便座 6 陶器の色

項目	特記事項
1 給水設備	1 量水器 2 量水器用管 3 管類 4 ライニング鋼管接続
2 排水設備	1 大機器・小機器 2 洗浄用タンク 3 洗浄用タンク固定金物 4 大機器用洗浄弁 5 温水洗浄便座 6 陶器の色
3 給湯設備	1 大機器・小機器 2 洗浄用タンク 3 洗浄用タンク固定金物 4 大機器用洗浄弁 5 温水洗浄便座 6 陶器の色
4 ろ過設備	1 大機器・小機器 2 洗浄用タンク 3 洗浄用タンク固定金物 4 大機器用洗浄弁 5 温水洗浄便座 6 陶器の色
5 消火設備	1 大機器・小機器 2 洗浄用タンク 3 洗浄用タンク固定金物 4 大機器用洗浄弁 5 温水洗浄便座 6 陶器の色
6 ガス設備	1 大機器・小機器 2 洗浄用タンク 3 洗浄用タンク固定金物 4 大機器用洗浄弁 5 温水洗浄便座 6 陶器の色
7 空調設備	1 大機器・小機器 2 洗浄用タンク 3 洗浄用タンク固定金物 4 大機器用洗浄弁 5 温水洗浄便座 6 陶器の色
8 電気設備	1 大機器・小機器 2 洗浄用タンク 3 洗浄用タンク固定金物 4 大機器用洗浄弁 5 温水洗浄便座 6 陶器の色
9 その他	1 大機器・小機器 2 洗浄用タンク 3 洗浄用タンク固定金物 4 大機器用洗浄弁 5 温水洗浄便座 6 陶器の色

項目	特記事項
1 給水設備	1 量水器 2 量水器用管 3 管類 4 ライニング鋼管接続
2 排水設備	1 大機器・小機器 2 洗浄用タンク 3 洗浄用タンク固定金物 4 大機器用洗浄弁 5 温水洗浄便座 6 陶器の色
3 給湯設備	1 大機器・小機器 2 洗浄用タンク 3 洗浄用タンク固定

パターン1

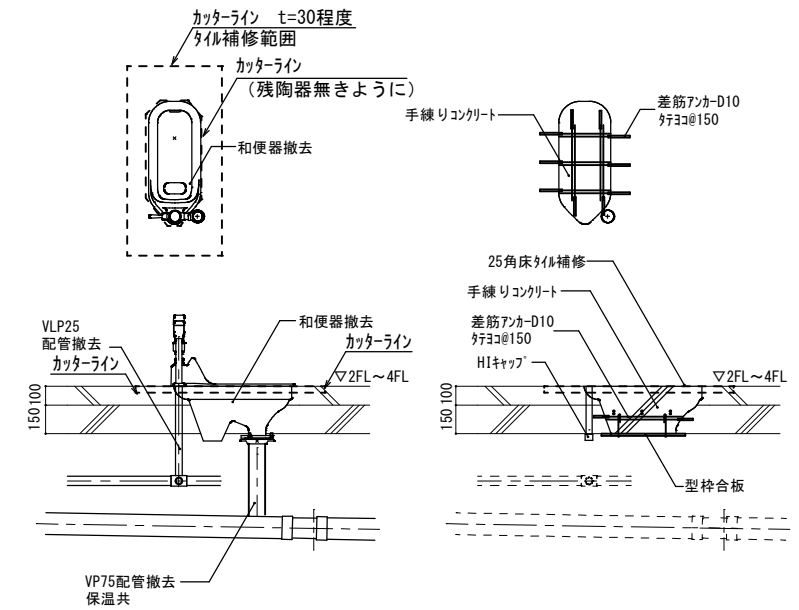


改修前

改修後

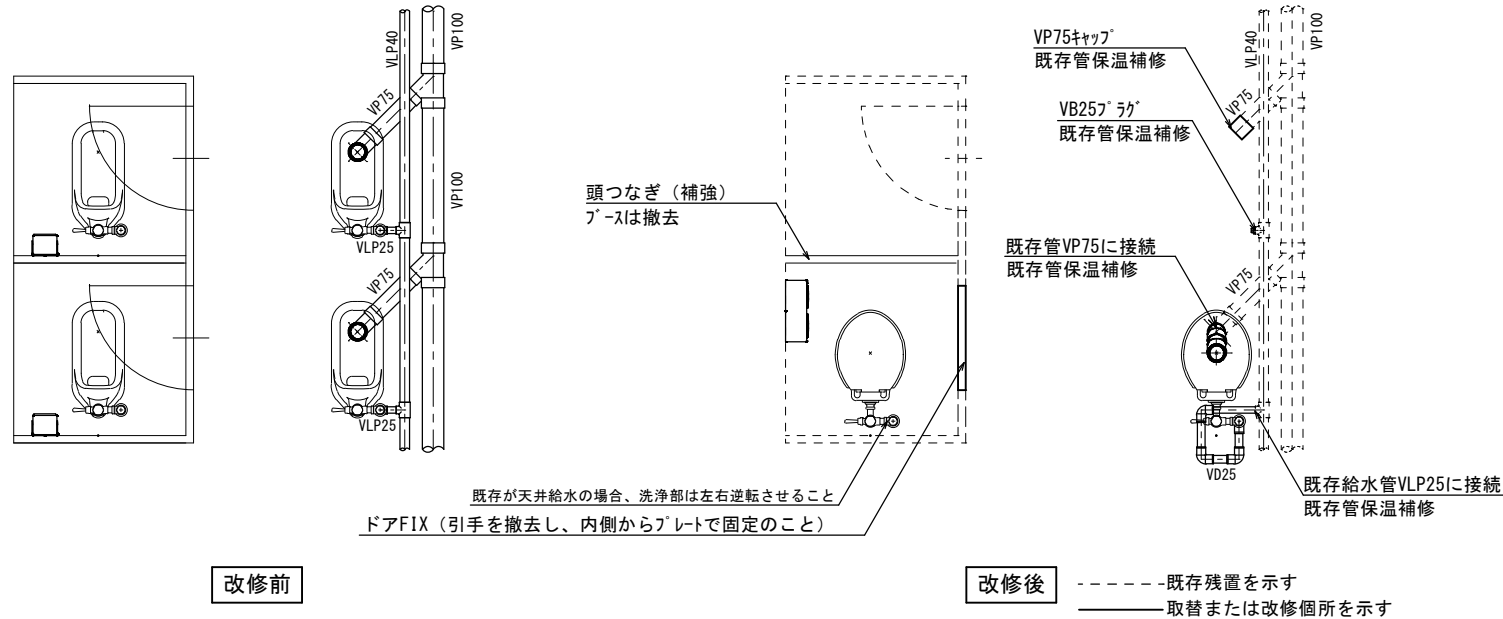
-----既存残置を示す
 ——取替または改修箇所を示す

共通事項



和便器撤去跡改修要領図

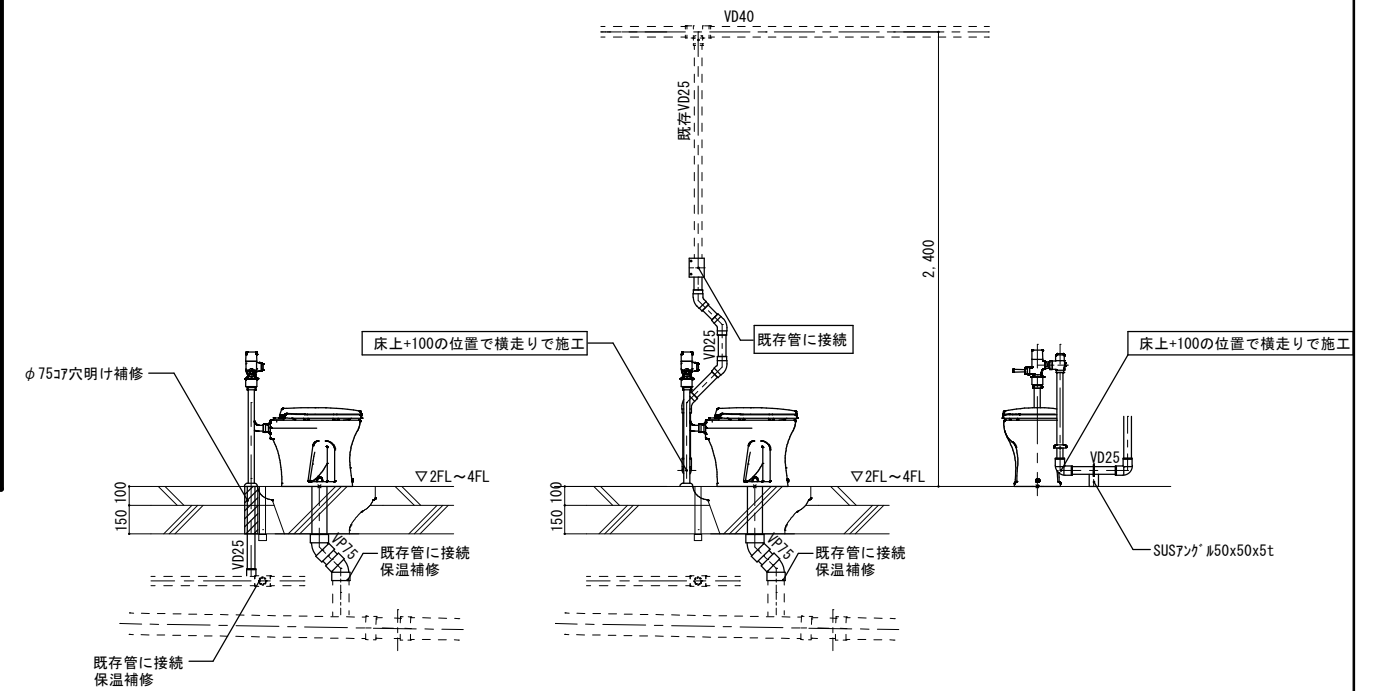
パターン2



改修前

改修後

-----既存残置を示す
 ——取替または改修箇所を示す



* 既存が天井給水の場合

洋便器設置要領図

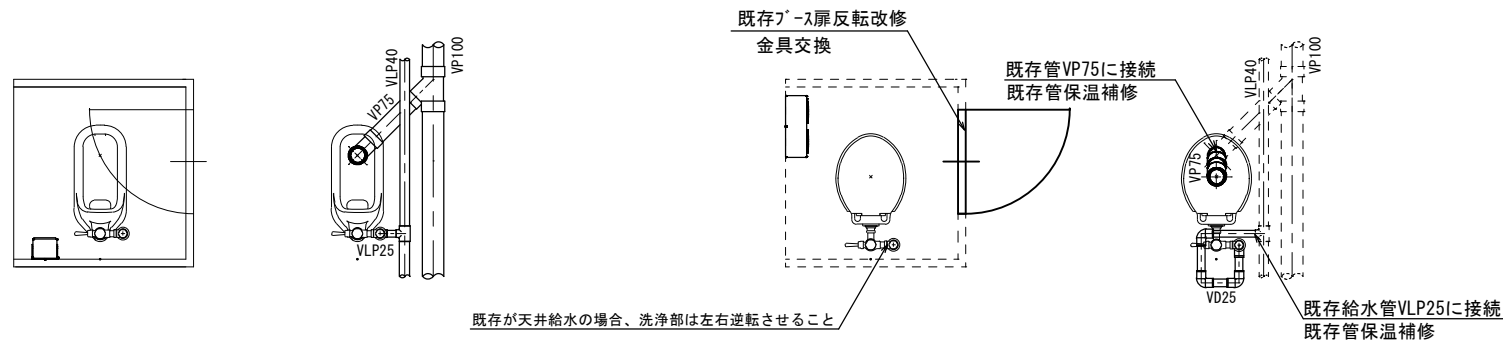
機械設備

記号	名称	仕様	参考型式 (TOTO)	参考型式 (LIXIL)
	洋風大便器	低圧ワッシュパ 1P7 式、普通便座 (蓋有り)	CS140#NW1, HP430-7, TV550S, TSF640LR, T82CR32, T56PH×2, TS152-1, TC300#NW1	YCP-P13S, CF-8AWP, CF-63UT, CF-103BB, CF-115M-1, CF-115M-2, CF-47AT
	紙巻器		YH650	CF-AA64

共通	給水管	SGP-VD	継手(VD)、一部(VB)、露出部は塗装無し、保温なし 既存給水管より分岐、一部保温補修
	排水管	VP	改修箇所は保温なし 廃止の排水管は分岐部でキャップ止め
	便所プ-ス一部改造		ドアは外開き(常時閉)に変更。開き止めを設置すること。 ドアFIX (引手を撤去し、内側からプレートで固定のこと) 表示付きのカギへ取替えること。 既存プ-スを可能な限り利用すること。
	その他		床：既存(湿式)のままのこと。 天井：既存のままのこと。 壁：既存のままのこと。

工事名	岡山市立小中学校便所改修工事(中山中学校区)			N.O.	
図面名	便所平面詳細図(床湿式洋式化)		縮尺	S=1/20	M-02
	2階以上階(パターン1,パターン2)				M-11
岡山市 都市整備局 住宅・建築部 公共建築課		令和8年3月	課長	課長補佐	係長
			課員	担当者	承認
					検閲
					製図

パターン3



改修前

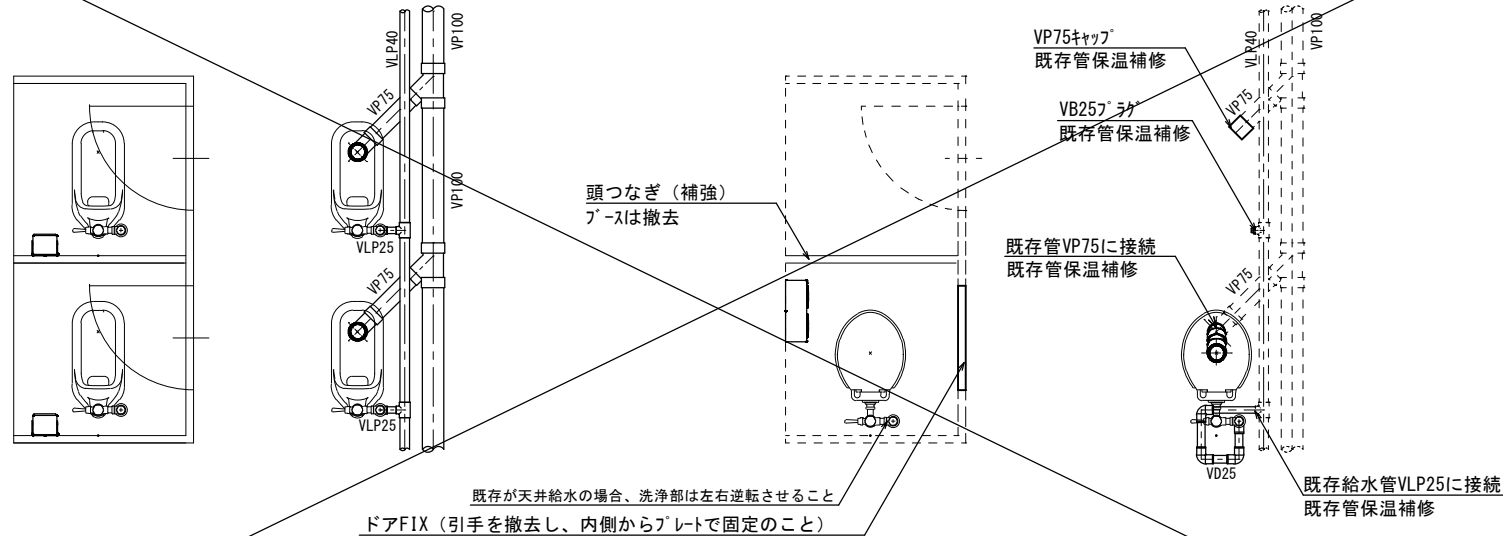
- * 455×910×9.5t化粧石膏ボード 2枚取外し
- * ガ-クワイ1個取外し

改修後

- 既存残置を示す
- 取替または改修箇所を示す
- * 455×910×9.5t化粧石膏ボード 2枚再取付
- * ガ-クワイ1個再取付け

既存が天井給水の場合、洗浄部は左右逆転させること

パターン4



改修前

- * 455×910×9.5t化粧石膏ボード 6枚取外し
- * ガ-クワイ2個取外し

改修後

- 既存残置を示す
- 取替または改修箇所を示す
- * 455×910×9.5t化粧石膏ボード 6枚再取付
- * ガ-クワイ2個再取付け

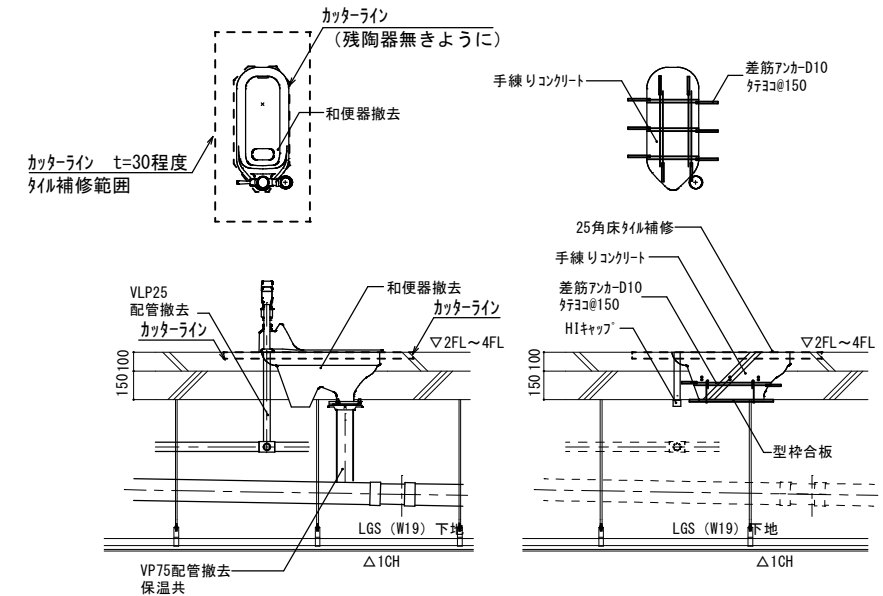
既存が天井給水の場合、洗浄部は左右逆転させること
ドアFIX (引手を撤去し、内側からプレートで固定のこと)

機械設備

記号	名称	仕様	参考型式 (TOTO)	参考型式 (LIXIL)
	洋風大便器	低圧ワッシュパ-ド式、普通便座 (蓋有り)	CS140#NW1, HP430-7, TV550S, TSF640LR, T82CR32	YCP-P13S, CF-8AWP, CF-63UT, CF-103BB
	紙巻器		T56PH×2, TS152-1, TC300#NW1	CF-115M-1, CF-115M-2, CF-47AT
			YH650	CF-AA64

共通	給水管	SGP-VD	継手 (VD)、一部 (VB)、露出部は塗装無し、保温なし 既存給水管より分岐、一部保温補修
	排水管	VP	改修箇所は保温なし 廃止の排水管は分岐部でキャップ止め
	便所ブース一部改造		ドアは外開き (常時閉) に変更。開き止めを設置すること。 ドアFIX (引手を撤去し、内側からプレートで固定のこと) 表示付きのカギへ取替えること。 既存ブースを可能な限り利用すること。
	その他		床：既存 (湿式) のままのこと。 天井：既存の天井ボード及び照明器具を取外し再取付けのこと。 壁：既存のままのこと。

共通事項



パターン3

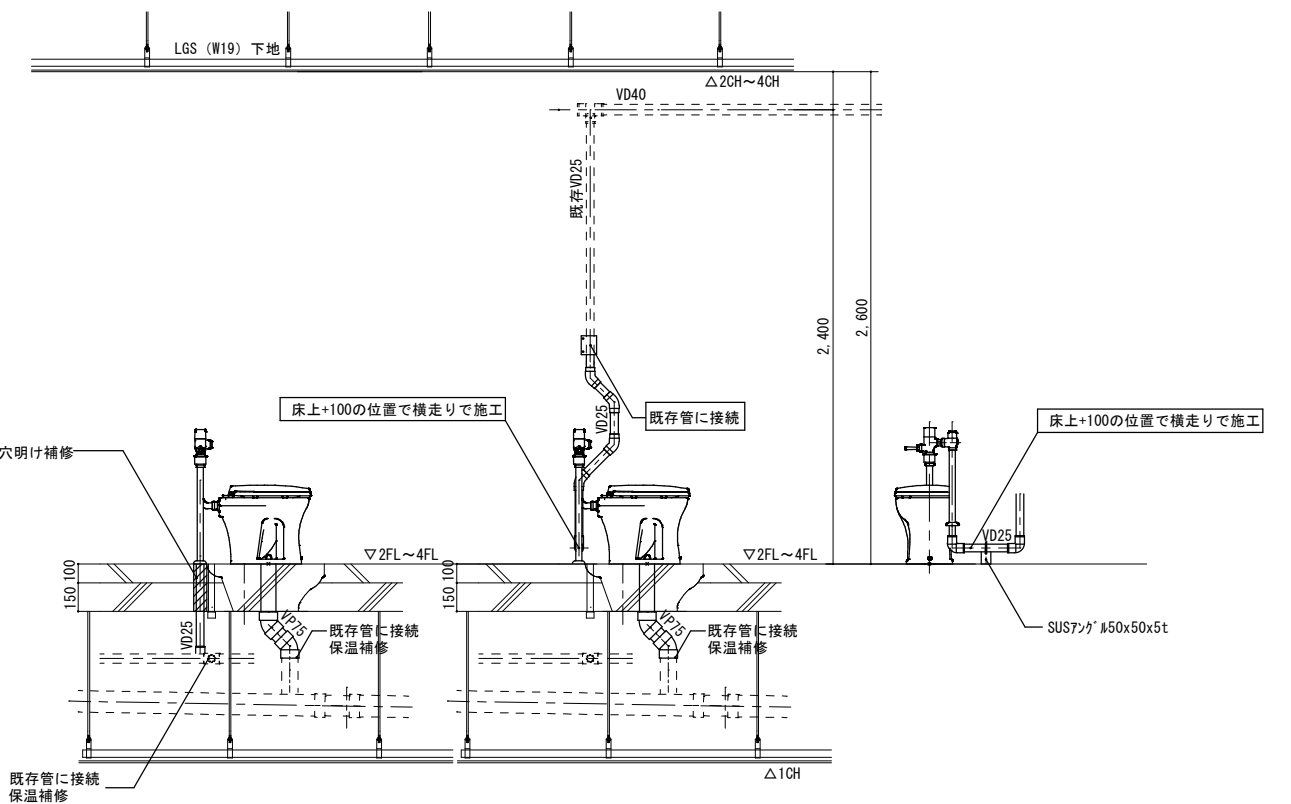
- * 455×910×9.5t化粧石膏ボード 2枚取外し・再取付け
- * ガ-クワイ1個取外し・再取付け

パターン4

- * 455×910×9.5t化粧石膏ボード 6枚取外し・再取付け
- * ガ-クワイ2個取外し・再取付け

和便器撤去跡改修要領図

* 下階に天井がある場合



* 既存が天井給水の場合

パターン3

- * 455×910×9.5t化粧石膏ボード 2枚取外し・再取付け
- * ガ-クワイ1個取外し・再取付け

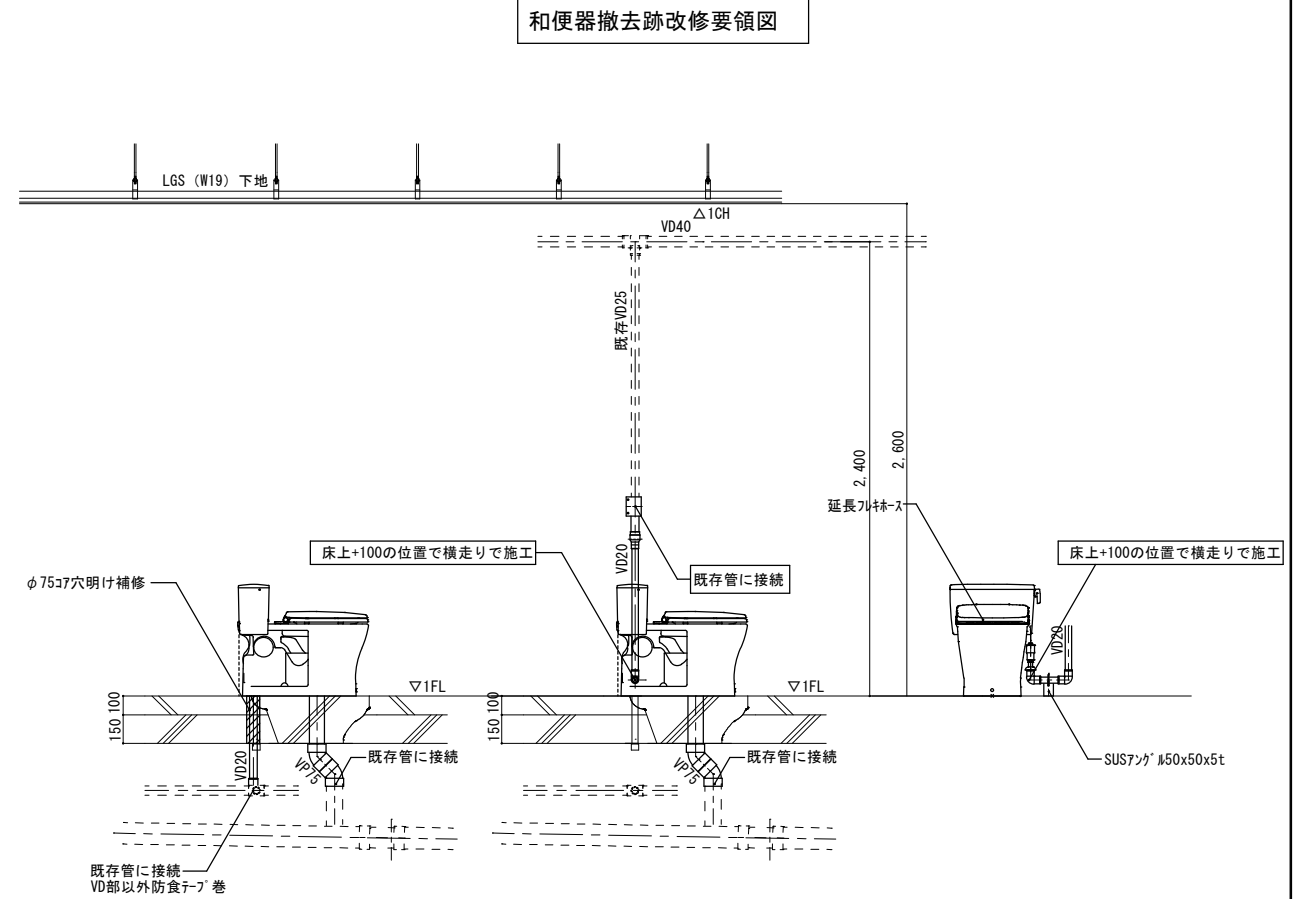
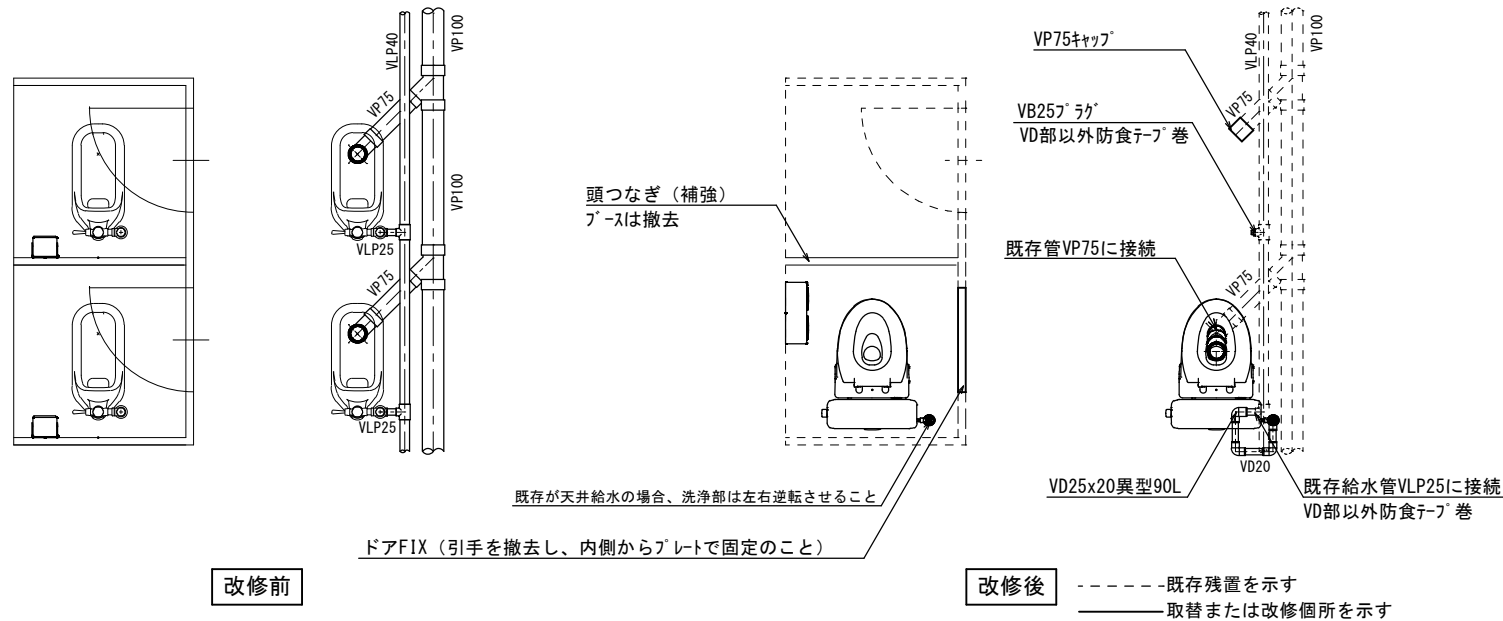
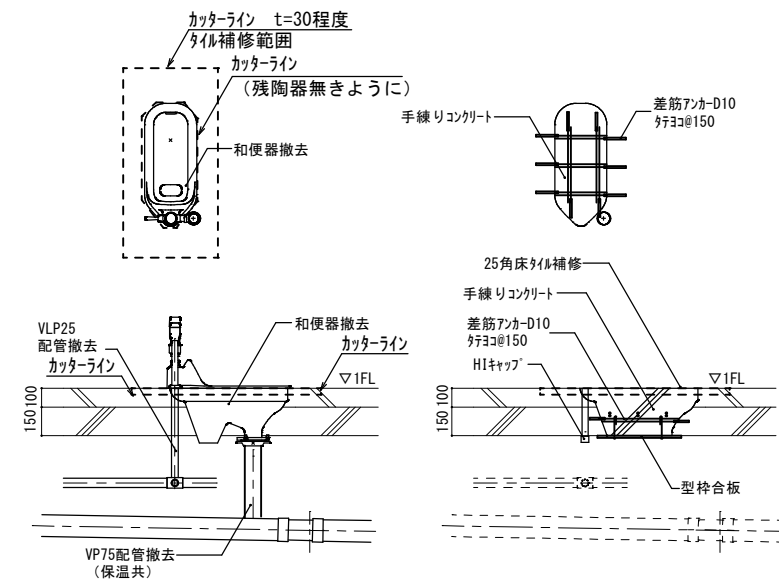
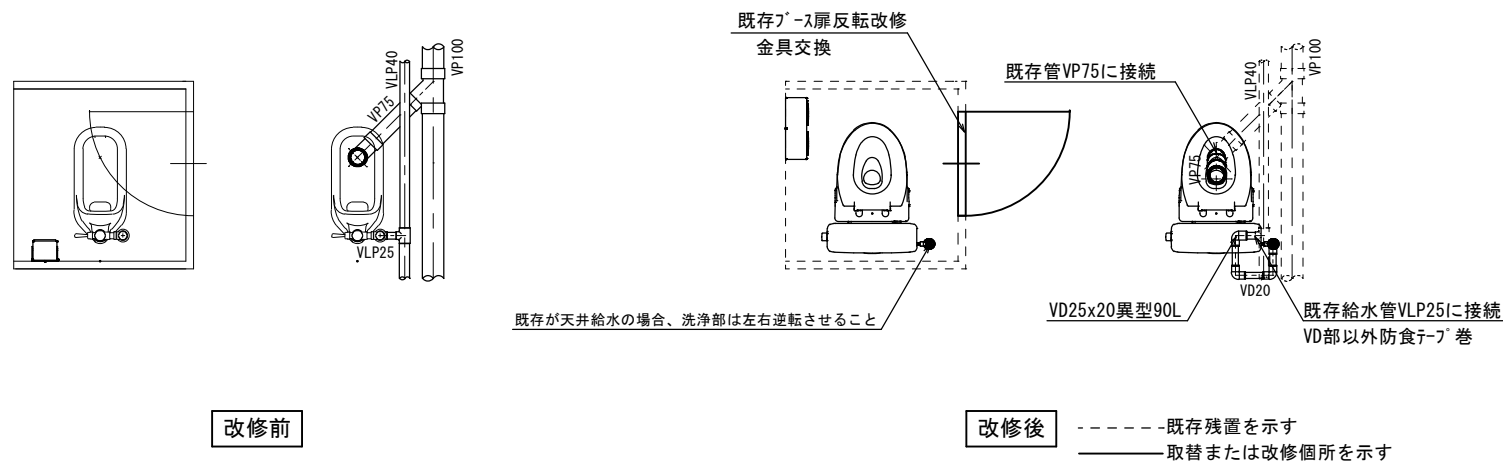
パターン4

- * 455×910×9.5t化粧石膏ボード 6枚取外し・再取付け
- * ガ-クワイ2個取外し・再取付け

洋便器設置要領図

* 下階に天井がある場合

工事名	岡山市立小中学校便所改修工事 (中山中学校区)	N. No.	
図面名	便所平面詳細図 (床湿式洋式化) 2階以上階 (パターン3, パターン4)	縮尺	S=1/20
	岡山市 都市整備局 住宅・建築部 公共建築課	令和8年3月	M-03 / M-11
課長	課長補佐	係長	課員
			担当
			承認
			検閲
			製図



機械設備

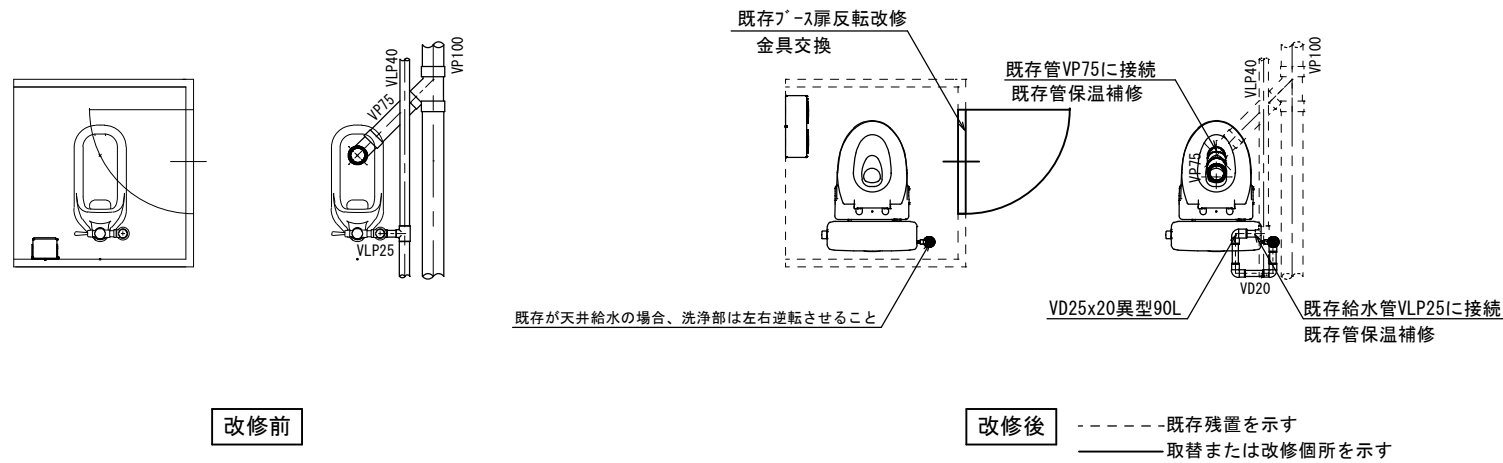
記号	名称	仕様	参考型式(TOTO)	参考型式(LIXIL)
	洋風大便器	リモ-ﾙ掃除口付きﾌﾗｯｼﾝｸﾞ式 普通便座(蓋有り)	CFS498BMC1#NW1, TC301#NW1	BC-P110HM, DQ-PA150CH, CF-49AT 322-1165-630, A-10476
	紙巻器		YH650	CF-AA64

共通	給水管	SGP-VD	継手(VD)・ヒツ部・土間部は塗装無し、保温なし 既存給水管より分岐、一部保温補修、防食テープ巻 改修箇所は保温なし 廃止の排水管は分岐部でキャップ止め
	排水管	VP	同上
	便所ブース一部改造		ドアは外開き(常時閉)に変更。開き止めを設置すること。 ドアFIX(引手を撤去し、内側からプレートで固定のこと) 表示付きのカギへ取替えること。 既存ブースを可能な限り利用すること。
	その他		床：既存(湿式)のままのこと。 天井：既存のままのこと。 壁：既存のままのこと。

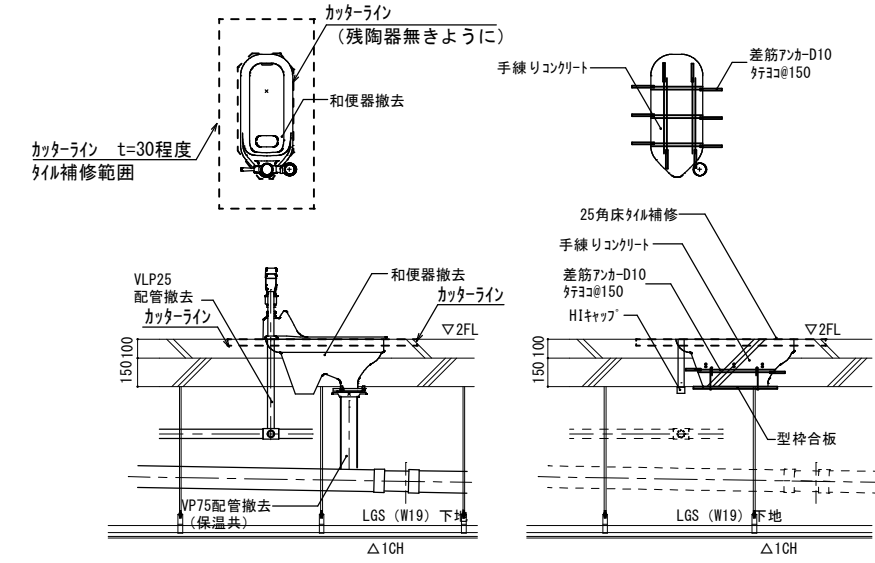
洋便器設置要領図

工事名	岡山市立小中学校便所改修工事(中山中学校区)			N.O.
図面名	便所平面詳細図(床湿式洋式化) 1階部改修(パターン5、パターン6)	縮尺	S=1/20	M-04
岡山市	都市整備局	住宅・建築部	公共建築課	令和8年3月
課長	課長補佐	係長	課員	担当者
				承認
				検閲
				製図

パターン7

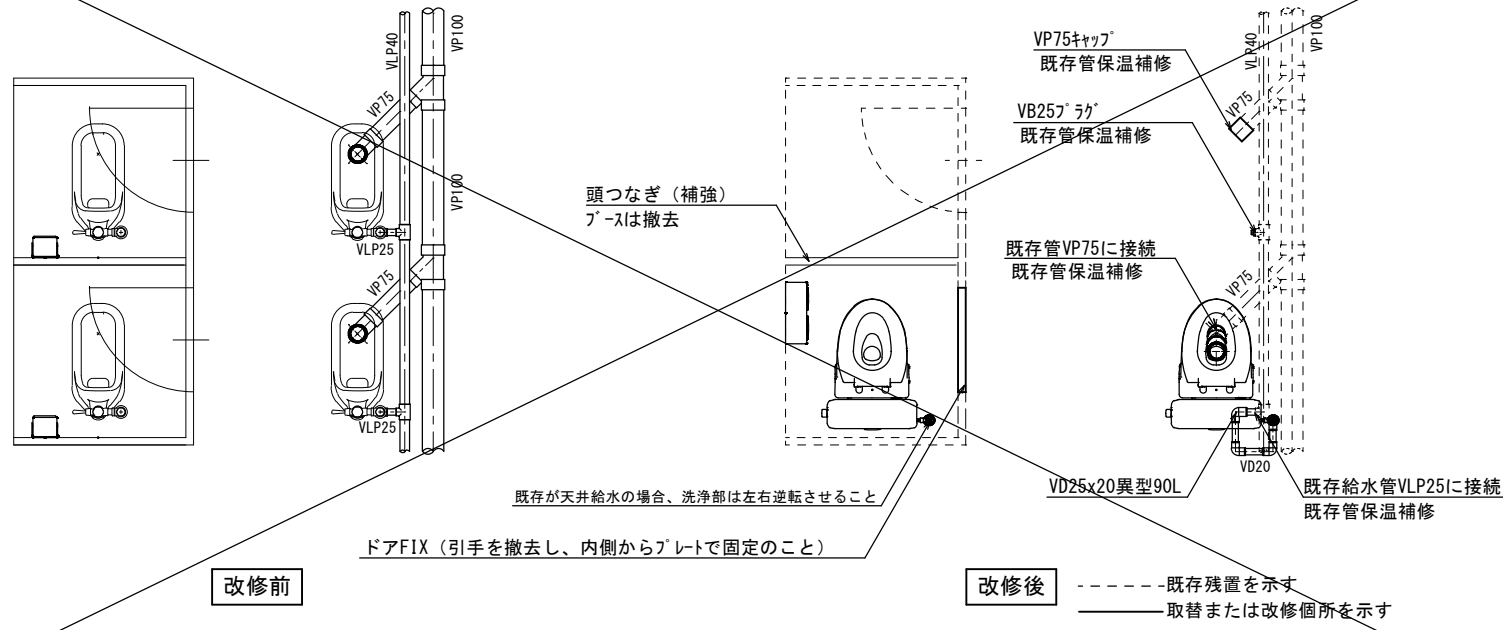


共通事項

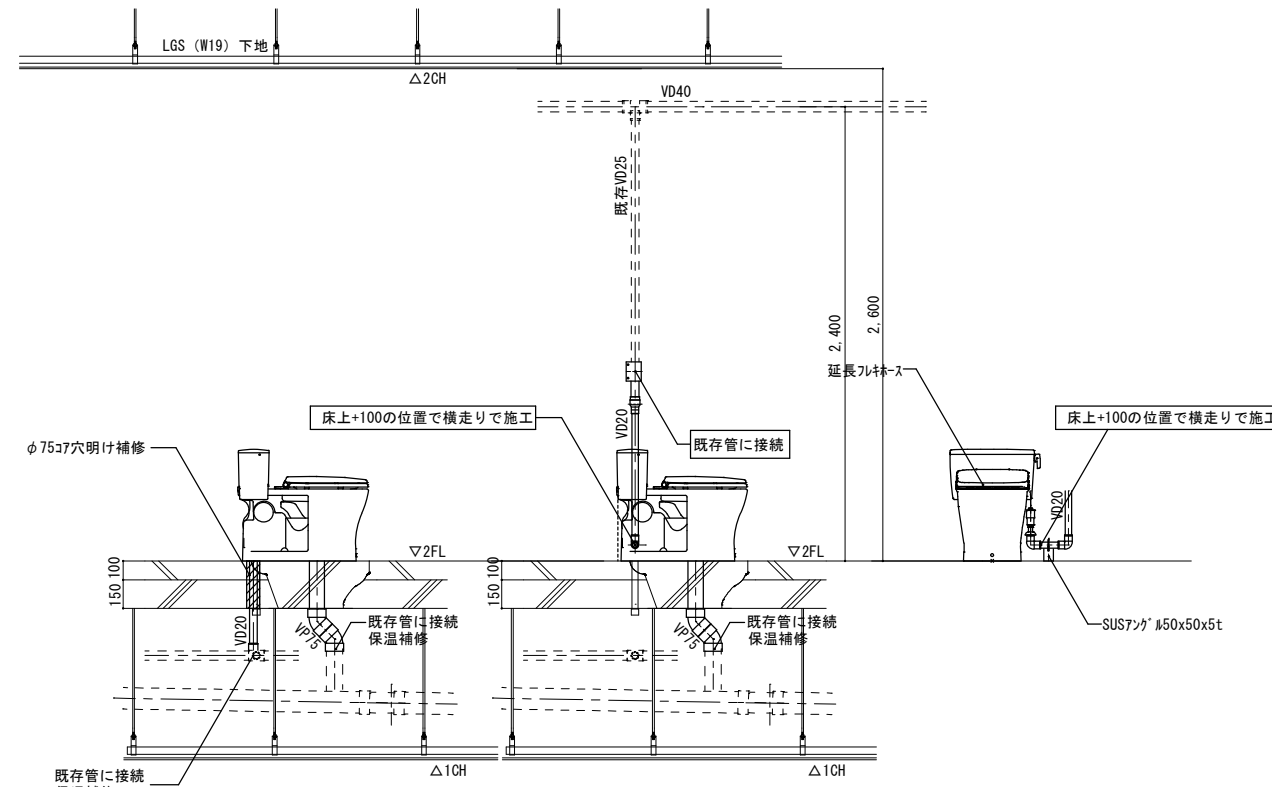


- パターン7 *455×910×9.5t化粧石膏ボード 2枚取外し・再取付け
*ダクト1個取外し・再取付け
- パターン8 *455×910×9.5t化粧石膏ボード 6枚取外し・再取付け
*ダクト2個取外し・再取付け

パターン8



和便器撤去跡改修要領図 * 下階に天井がある場合



* 既存が天井給水の場合

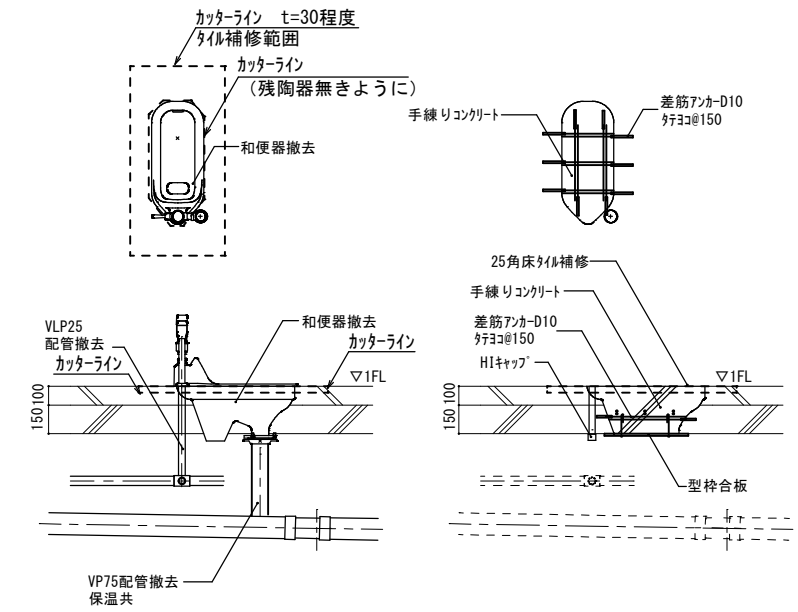
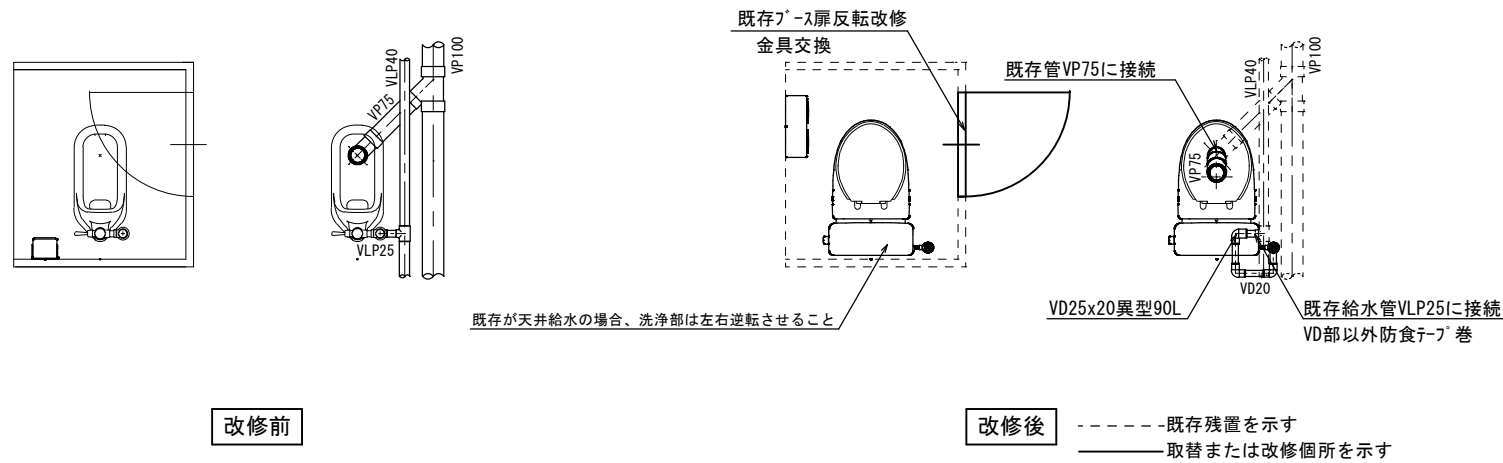
- パターン7 *455×910×9.5t化粧石膏ボード 2枚取外し・再取付け
*40型蛍光灯器具1個取外し・再取付け
- パターン8 *455×910×9.5t化粧石膏ボード 6枚取外し・再取付け
*40型蛍光灯器具1個取外し・再取付け

洋便器設置要領図 * 下階に天井がある場合

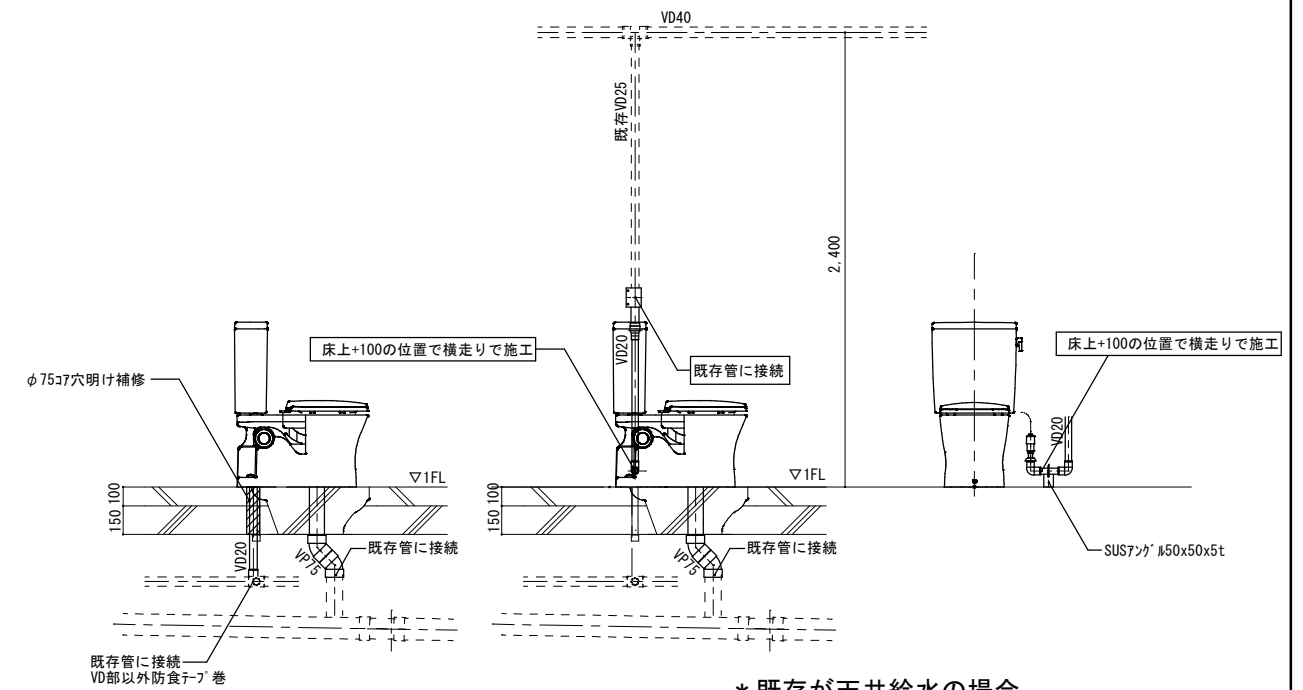
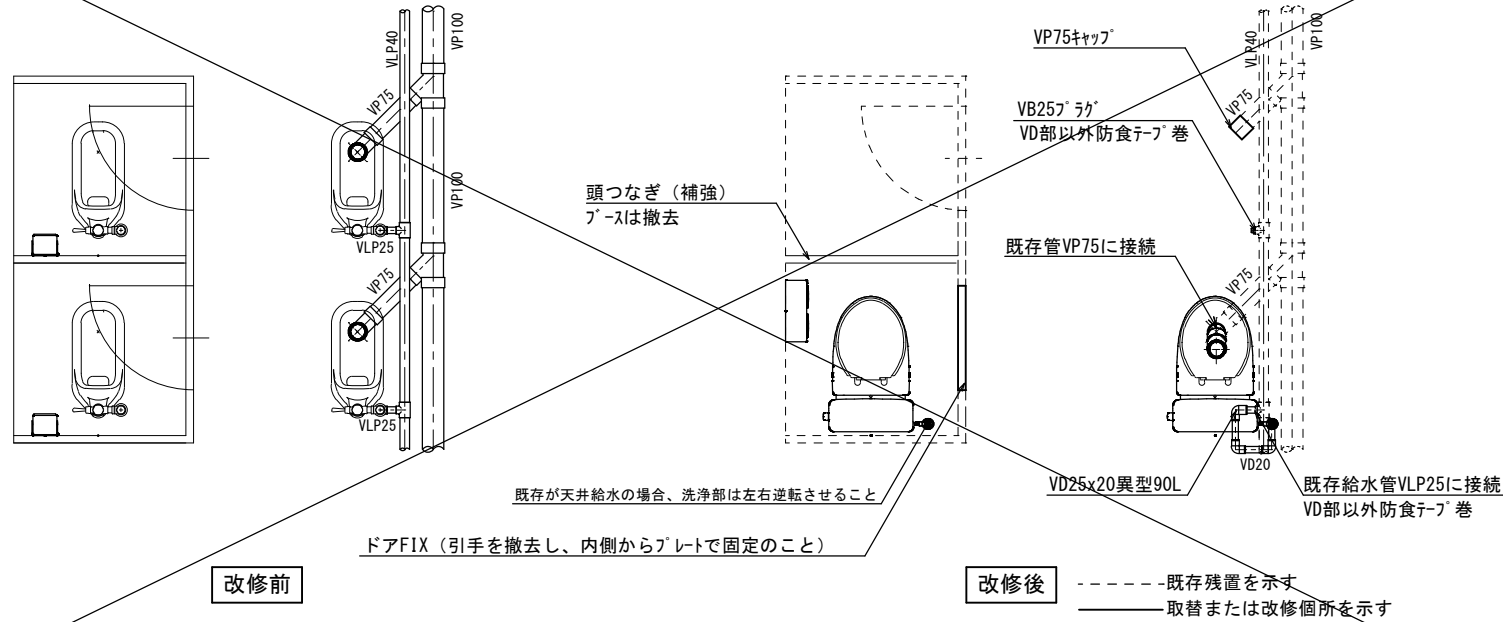
機械設備				
記号	名称	仕様	参考型式 (TOTO)	参考型式 (LIXIL)
	洋風大便器	リフト&掃除口付きワッパノック式 普通便座 (蓋有り)	CFS498BMC#NW1, TC301#NW1	BC-P110HM, DQ-PA150CH, CF-49AT, 322-1165-630, A-10476
	紙巻器		YH650	CF-AA64

共通	給水管	SGP-VD	継手 (VD)、一部 (VB)、露出部は塗装無し、保温なし 既存給水管より分岐、一部保温補修
	排水管	VP	改修箇所は保温なし 廃止の排水管は分岐部でキャップ止め
	便所ブース一部改造		ドアは外開き (常時閉) に変更。開き止めを設置すること。 ドアFIX (引手を撤去し、内側からプレートで固定のこと) 表示付きのカギへ取替えること。 既存ブースを可能な限り利用すること。
	その他		床：既存 (湿式) のままのこと。 天井：既存の天井ボード及び照明器具を取外し再取付けのこと。 壁：既存のままのこと。

工事名	岡山市立小中学校便所改修工事 (中山中学校区)			N.0.
図面名	便所平面詳細図 (床湿式洋式化) 2階部改修 (パターン7、パターン8)		縮尺	S=1/20
	岡山市 都市整備局 住宅・建築部 公共建築課		令和8年3月	M-11
課長	課長補佐	係長	課員	担当者
				承認
				検閲
				製図



和便器撤去跡改修要領図



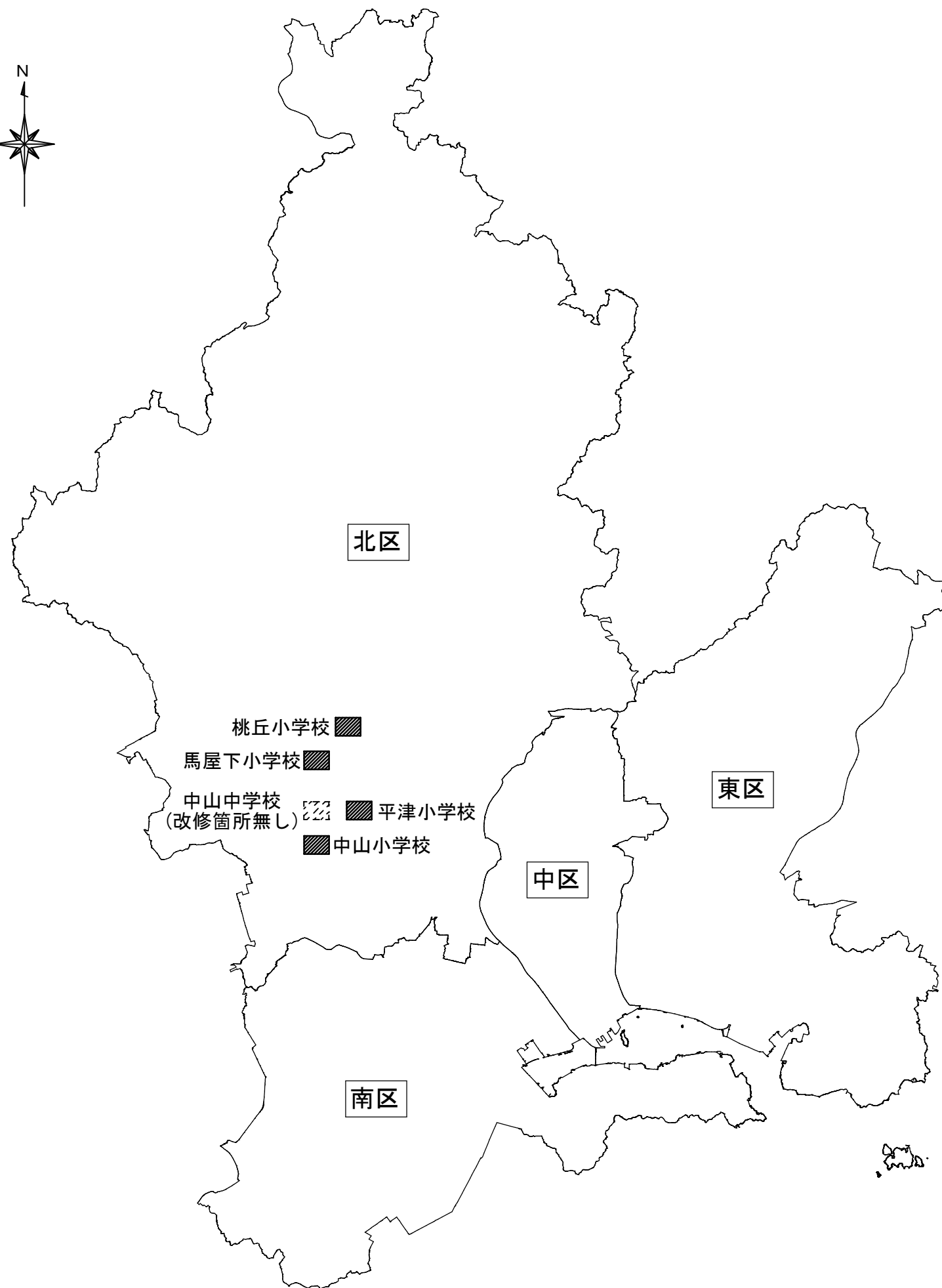
* 既存が天井給水の場合

洋便器設置要領図

記号	名称	仕様	参考型式(TOTO)	参考型式(LIXIL)
	洋風大便器	リモコン陶器製防露ケラ式、普通便座(蓋有り)	CS597BMCS, SH596BAYR, TC301	BC-P20HUM, DT-PA250HUCHTK, CF-49AT
	紙巻器		YH650	CF-AA64

共通	給水管	SGP-VD	継手(VD)ピッチ部・土間部は塗装無し、保温なし 既存給水管より分岐、一部保温補修、防食テープ巻 改修箇所は保温なし
	排水管	VP	廃止の排水管は分岐部でキャップ止め
	便所ブース一部改造		ドアは外開き(常時閉)に変更。開き止めを設置すること。 ドアFIX(引手を撤去し、内側からプレートで固定のこと) 表示付きのカギへ取替えること。
	その他		既存ブースを可能な限り利用すること。 床：既存(湿式)のままのこと。 天井：既存のままのこと。 壁：既存のままのこと。

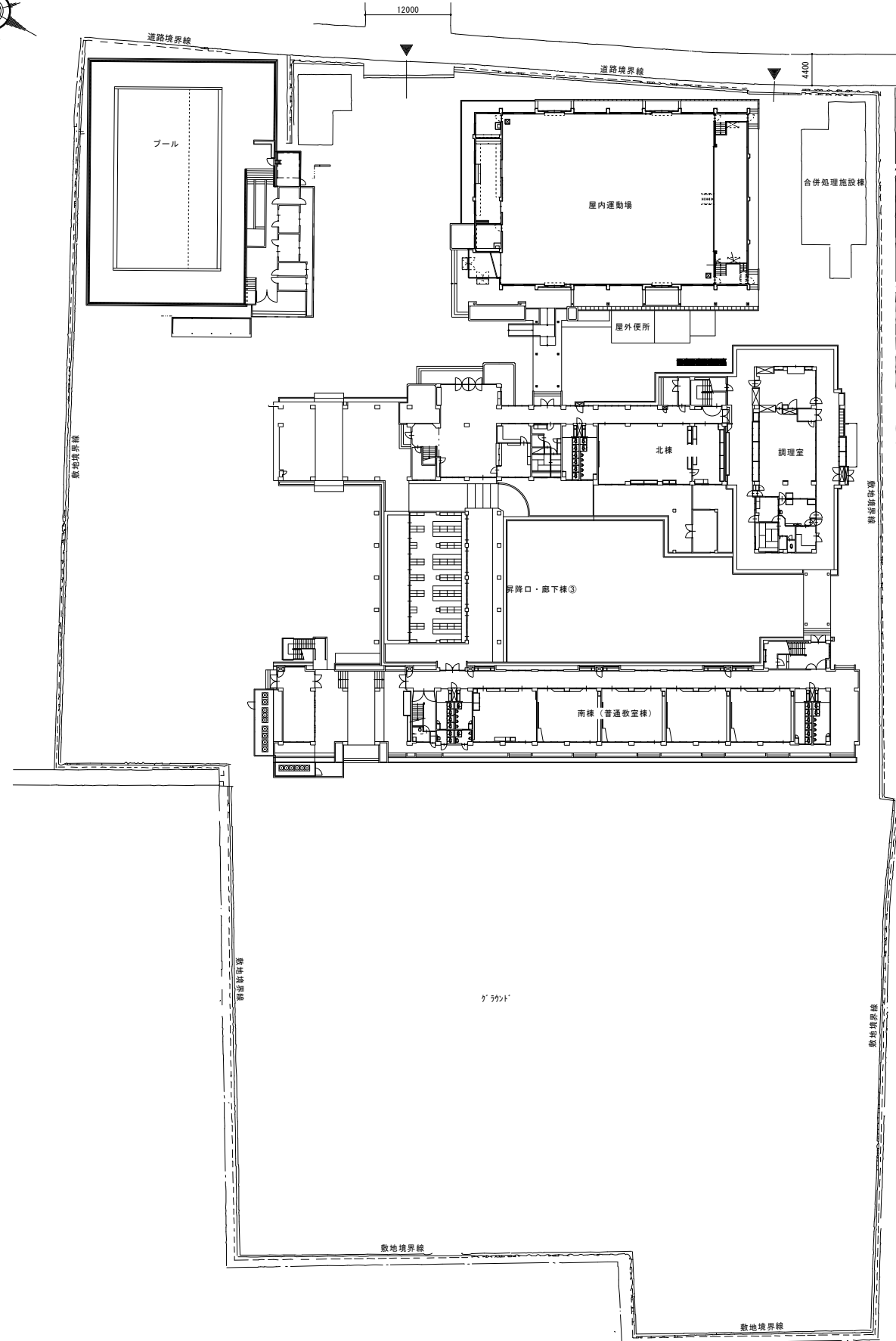
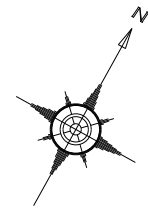
工事名	岡山市立小中学校便所改修工事(中山中学校区)			N.O.
図面名	便所平面詳細図(床湿式洋式化) 屋外便所(パターン9,パターン10)		縮尺	S=1/20
	岡山市 都市整備局 住宅・建築部 公共建築課		令和8年3月	M-11
課長	課長補佐	係長	課員	担当者
				承認
				検閲
				製図



工事名	岡山市立小中学校便所改修工事（中山中学校区）			No.	
図面名	岡山市域図	縮尺	S=1/250,000	M-07	
	岡山市 都市整備局 住宅・建築部 公共建築課		令和8年3月	M-11	
課長	課長補佐	係長	課員	担当者	承認

中山小学校

部名	階	区名	男女	改修箇所数 (パターン)											
				①	②	③	④	⑤	⑥	⑦	⑧	⑨	⑩	計	
プール	1	屋内施設	男											1	1
プール	1	屋内施設	女											2	2
屋外施設	1	屋外施設	男											1	1
屋外施設	1	屋外施設	女											3	3

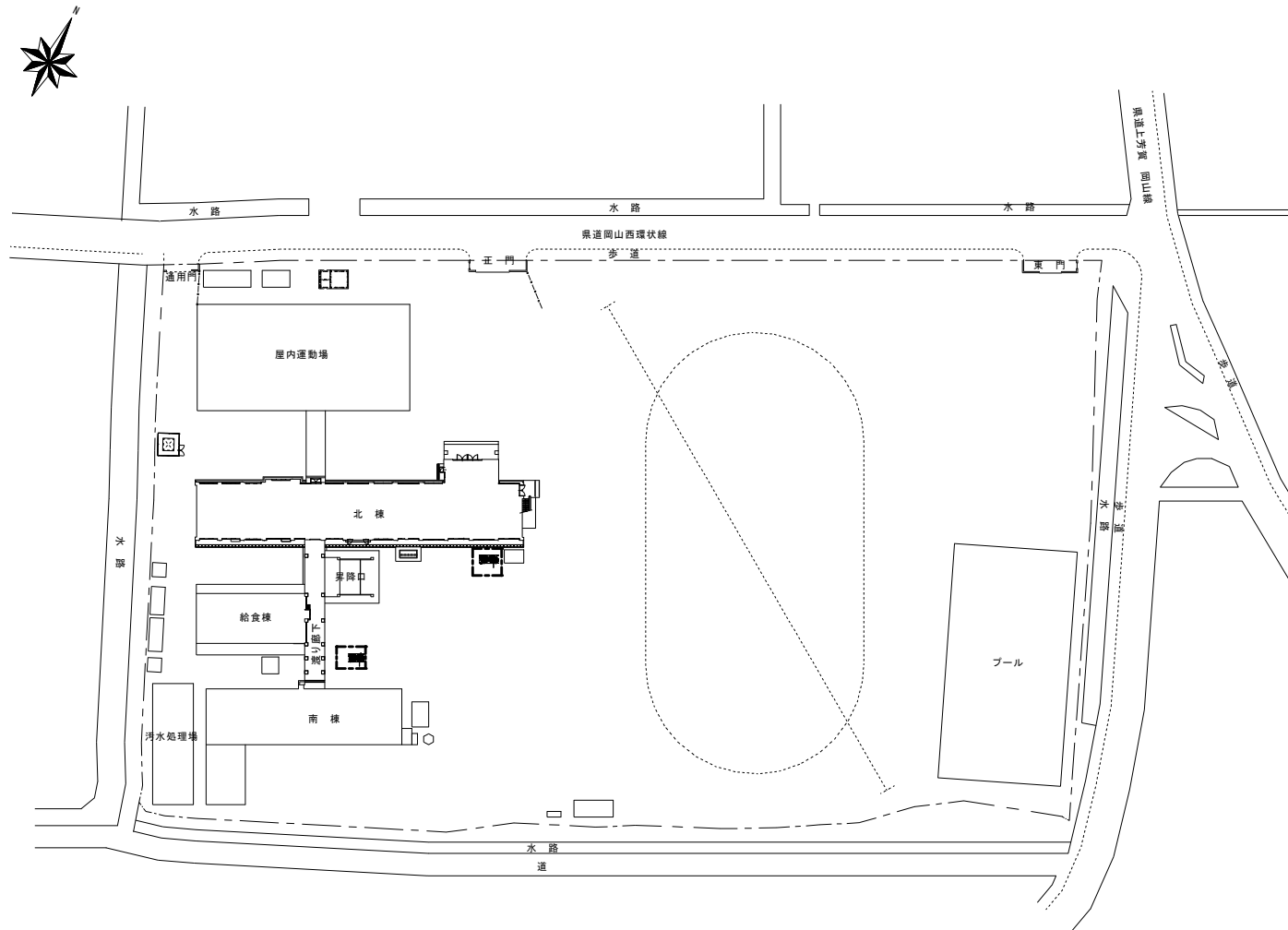


配置図 S=1:400

工事名	岡山市立小中学校便所改修工事 (中山中学校区)			No.	
図面名	配置図 (中山小学校)		縮尺	S=1/400	M-08
岡山市 都市整備局 住宅・建築部 公共建築課		令和8年3月	M-11		
課長	課長補佐	係長	課員	担当者	承認

平津小学校

棟名	階	名称	男女	改修箇所数 (パターン)											
				①	②	③	④	⑤	⑥	⑦	⑧	⑨	⑩	⑪	
北棟	1	給食便所	女					1							1
北棟	1	外部便所	女										1		1
北棟	2	児童(二徒)便所	男			1									1
北棟	2	児童(二徒)便所	女			2									2
北棟	3	児童(三徒)便所	男							1					1
北棟	3	児童(三徒)便所	女							2					2
北棟	4	児童(三徒)便所	男			1									1
北棟	4	児童(三徒)便所	女			2									2
南棟	1	外部便所	男										1		1
南棟	1	児童(二徒)便所	女							1					1
南棟	2	児童(二徒)便所	女		2										2
南棟	3	児童(二徒)便所	女		2										2
南棟	4	児童(二徒)便所	女		2										2

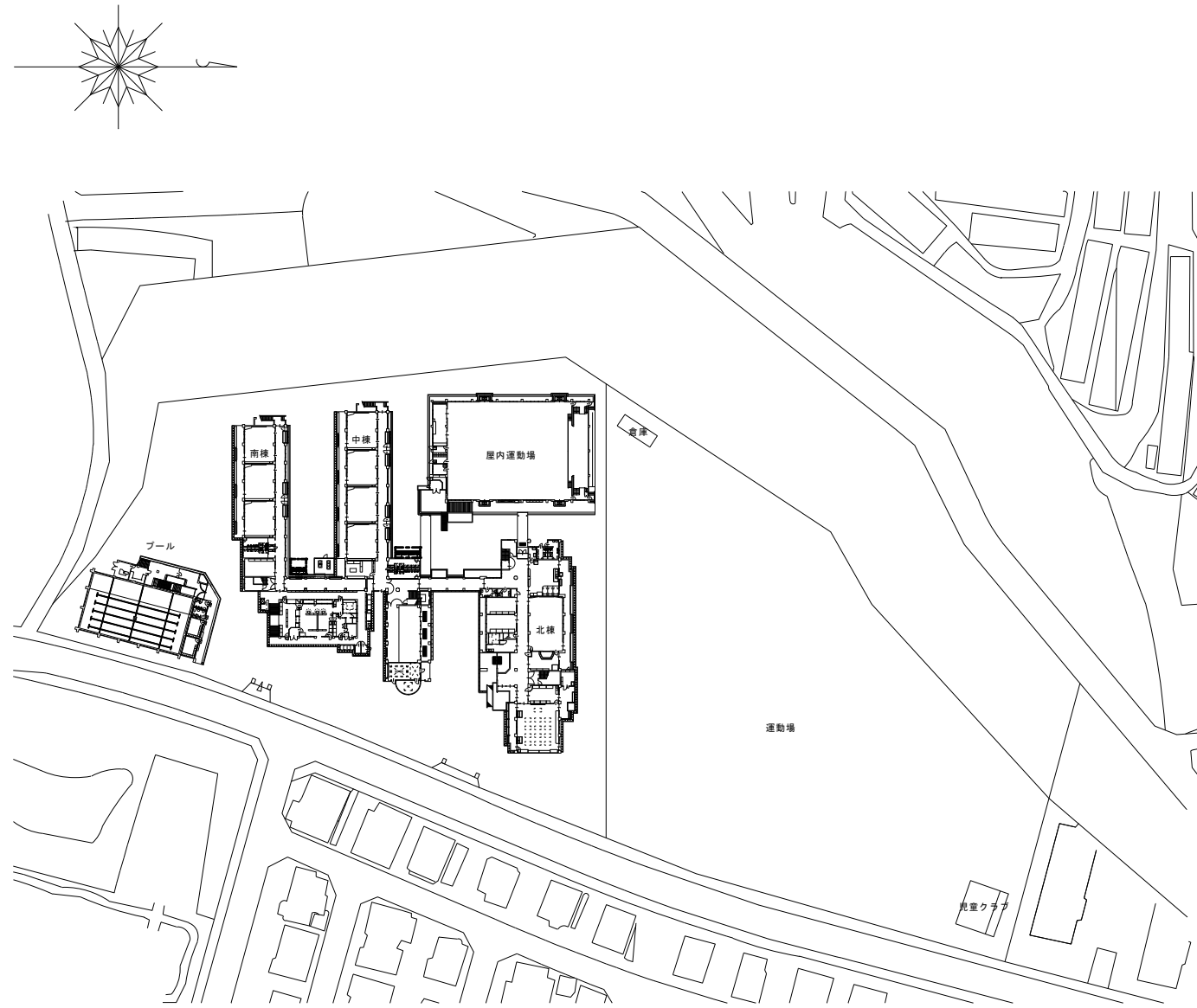


配置図 S=1:400

工事名	岡山市立小中学校便所改修工事 (中山中学校区)			No.	
図面名	配置図 (平津小学校)		縮尺	S=1/400	M-09
	岡山市	都市整備局	住宅・建築部	公共建築課	令和8年3月
課長	課長補佐	係長	課員	担当者	承認

桃丘小学校

棟名	階	名称	男女	改修箇所数 (パターン)													
				(1)	(2)	(3)	(4)	(5)	(6)	(7)	(8)	(9)	(10)	(11)			
北棟	1	外部便所	男												1		1
北棟	1	児童(生徒)便所	女					1									1
北棟	2	給食便所	女					1									1
北棟	3	児童(生徒)便所	女	1													1
中棟	1	児童(生徒)便所	男					1									1
中棟	1	児童(生徒)便所	女							2							2
中棟	2	児童(生徒)便所	男	1													1
中棟	2	児童(生徒)便所	女		2												2
中棟	3	児童(生徒)便所	男	1													1
中棟	3	児童(生徒)便所	女		2												2
南棟	1	児童(生徒)便所	女					1	1								2
南棟	2	児童(生徒)便所	男	1													1
南棟	2	児童(生徒)便所	女	1	1												2
プール	1	外部便所	女											1			1

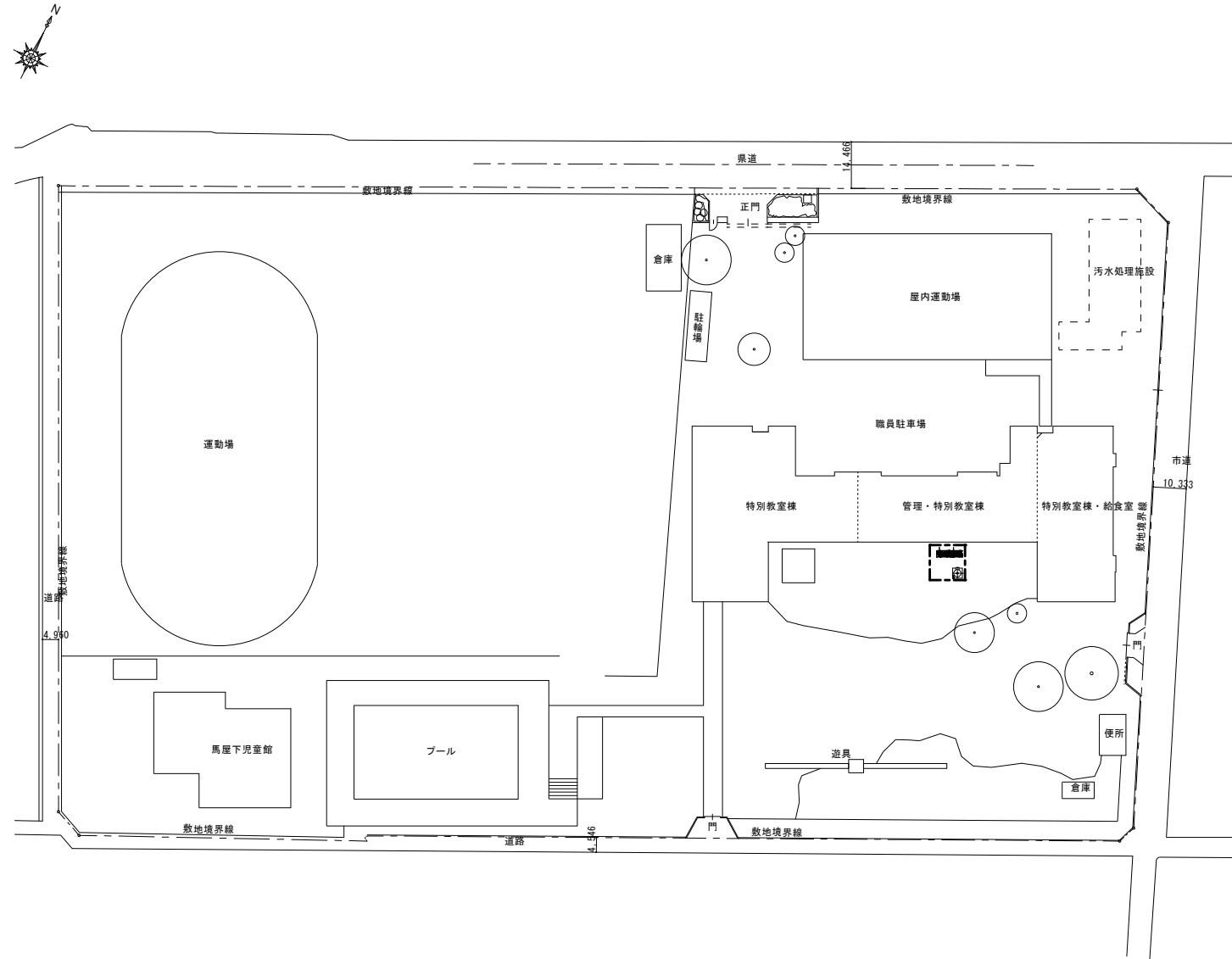


配置図 S=1:800

工事名	岡山市立小中学校便所改修工事 (中山中学校区)				No.			
図面名	配置図 (桃丘小学校)				縮尺	S=1/800	M-10	
岡山市 都市整備局 住宅・建築部 公共建築課					令和8年3月	M-11		
課長	課長補佐	係長	課員	担当者	承認	検印	製図	

馬屋下小学校

棟名	階	区名	男女	改修箇所数(パターン)												
				(1)	(2)	(3)	(4)	(5)	(6)	(7)	(8)	(9)	(10)	計		
校舎棟	1	外部改修	共用												1	1
校舎棟	3	児童(生徒)トイレ	男	1												1
校舎棟	3	児童(生徒)トイレ	女		2											2
校舎棟	4	児童(生徒)トイレ	男	1												1
校舎棟	4	児童(生徒)トイレ	女		3											3
プール	1	トイレ	男											1	1	
プール	1	トイレ	女											2	2	



配置図 S=1:1,000

工事名	岡山市立小中学校便所改修工事(中山中学校区)				No.			
図面名	配置図(馬屋下小学校)			縮尺	S=1/1,000	M-11		
岡山市 都市整備局 住宅・建築部 公共建築課		令和8年3月		M-11				
課長	課長補佐	係長	課員	担当者	承認	検印	製図	