

令和8年度
みどりヶ丘排水ポンプ設備更新工事
設計図面

図面リスト

番号	図面名称	縮尺	備考
M-01	表紙・図面リスト	—	
M-02	付近見取図	1:2000	
M-03	平面図・機器リスト	1:20	
M-04	断面図	1:50	
M-05	排水ポンプA外形寸法図	—	
M-06	排水ポンプB外形寸法図	—	
M-07	排水ポンプC外形寸法図	—	
E-01	既設排水ポンプ盤 外形図	—	
E-02	既設排水ポンプ盤 部品表および銘板表	—	
E-03	既設排水ポンプ盤 三線接続図	—	
E-04	既設排水ポンプ盤 展開接続図1	—	
E-05	既設排水ポンプ盤 展開接続図2	—	
E-06	既設排水ポンプ盤 展開接続図3	—	
E-07	既設排水ポンプ盤 端子配列図	—	

工事名	みどりヶ丘排水ポンプ設備更新工事			No.
図面名	表紙・図面リスト	縮尺		M-01
岡山市	下水道河川局	下水道経営部	下水道河川計画課	令和8年5月
課長	課長補佐	係長	課員	担当者
				M-07

付近見取図

S=1:2000



みどりヶ丘排水ポンプ
(岡山市南区西高崎地内)

工事名	みどりヶ丘排水ポンプ設備更新工事			縮尺	1:2,000	No.	M-02
図面名	付近見取図						M-07
岡山市 下水道河川局 下水道経営部 下水道河川計画課				令和8年5月			
課長	課長補佐	係長	課員	担当者			

平面図 縮尺=1:20
(みどりヶ丘排水ポンプ)



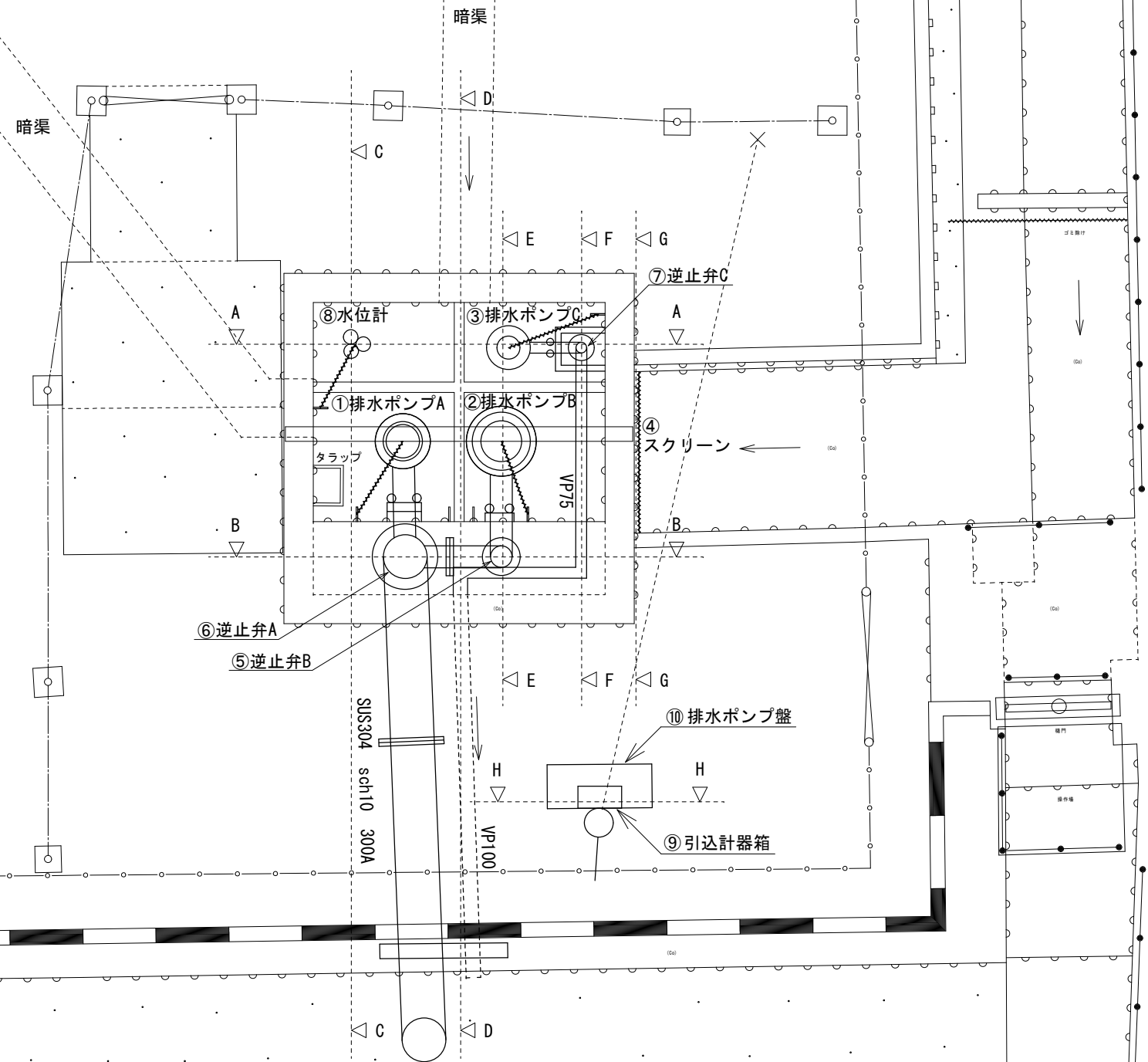
既設機器リスト

番号	名称	仕様および材質	数量	備考
①	排水ポンプA	着脱式水中ポンプ φ150mm×4m ³ /min×7.5kW 川本製作所 QB-J-1506L-7.5 160kg	1	撤去
②	排水ポンプB	着脱式水中ポンプ φ150mm×3m ³ /min×5.5kW クボタ KS-DN150 410kg	1	撤去
③	排水ポンプC	着脱式水中ポンプ φ80mm×1m ³ /min×3.7kW 鶴見製作所 80B43.7-61 99kg	1	撤去
④	スクリーン	W1,047×H1,047 SUS	1	残置
⑤	逆止弁A		1	撤去
⑥	逆止弁B		1	撤去
⑦	逆止弁C		1	撤去
⑧	水位計	フロート式	5	撤去
⑨	引込計器箱		1	残置
⑩	排水ポンプ盤	W700×D350×H1000	1	部品更新

※排水ポンプ盤の更新機器についてはE-2参照

新設機器リスト

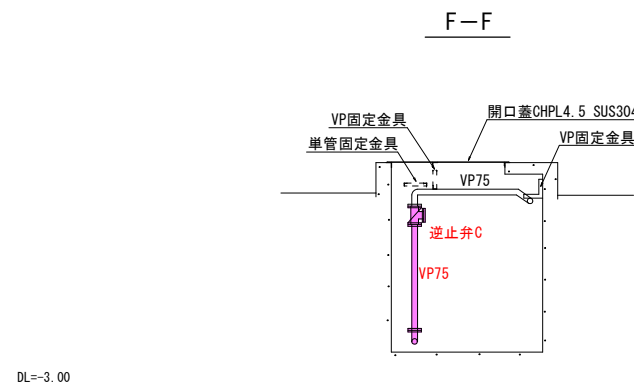
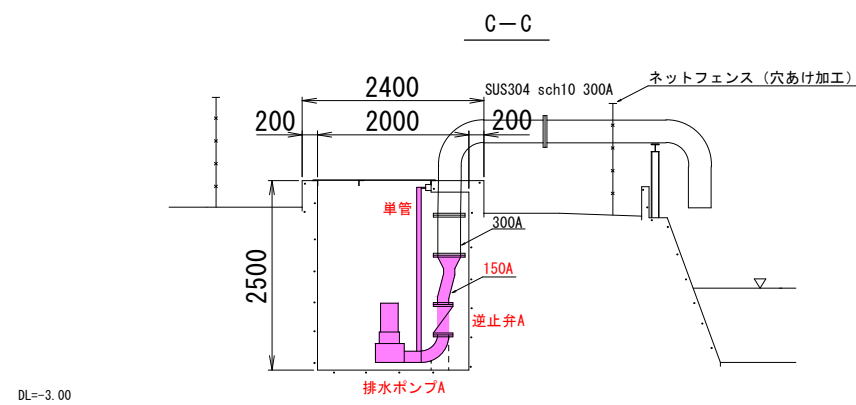
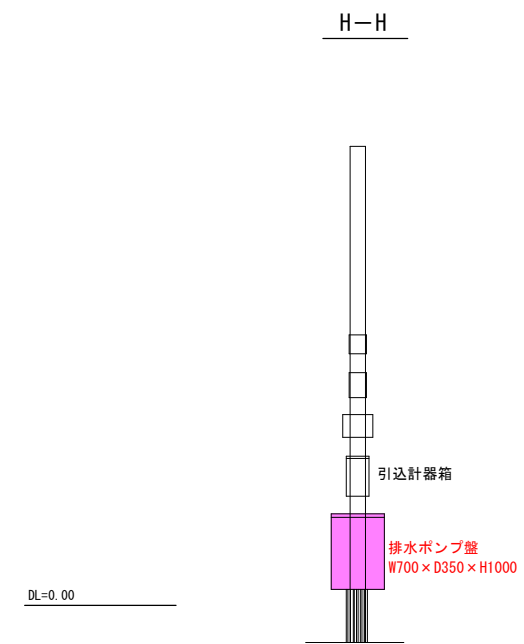
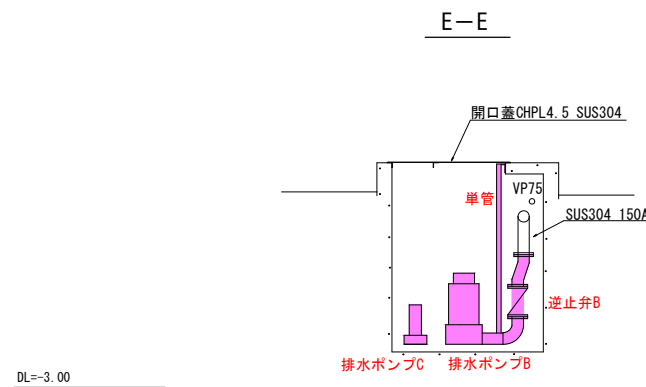
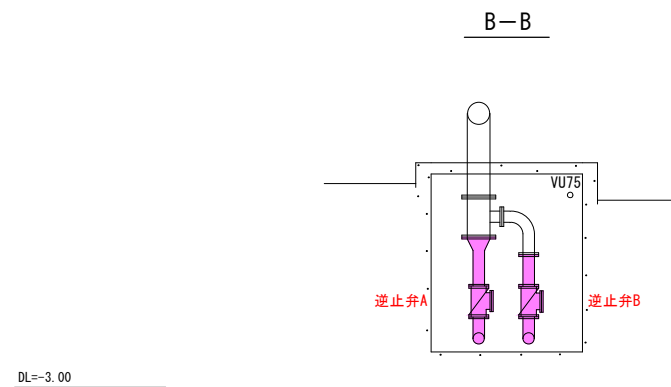
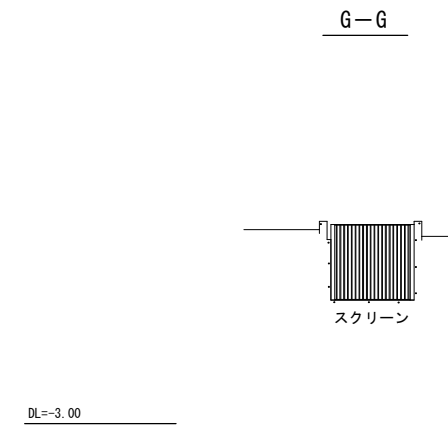
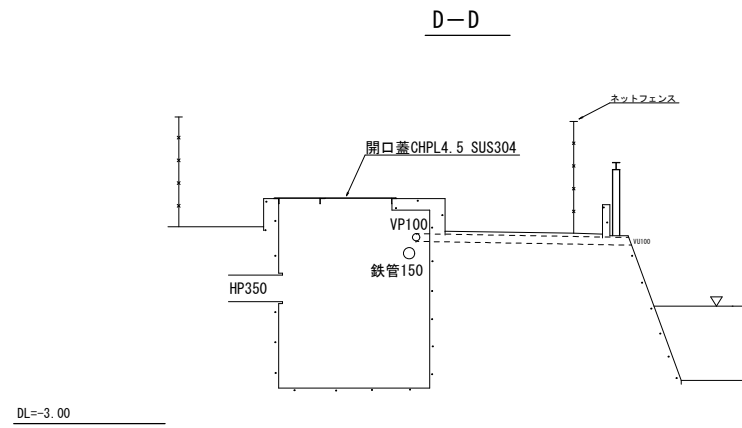
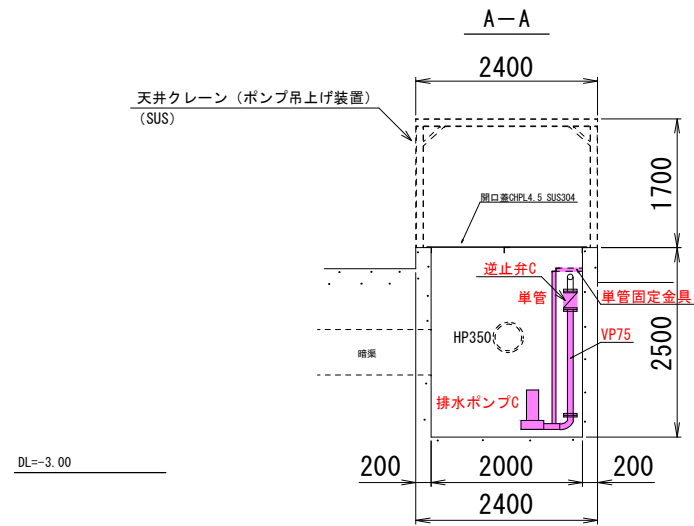
番号	名称	仕様および材質	数量	備考
①	排水ポンプA	着脱式水中ポンプ φ150mm×4m ³ /min×7.5kW 参考型番 CNX1501-P 227kg	1	新設
②	排水ポンプB	着脱式水中ポンプ φ150mm×4m ³ /min×7.5kW 参考型番 CNX1501-P 227kg	1	新設
③	排水ポンプC	着脱式水中ポンプ φ80mm×1m ³ /min×3.7kW 参考型番 CN80-P80B 102kg	1	新設
④	スクリーン	W1,047×H1,047 SUS	1	残置
⑤	逆止弁A	150A, 10K, 鋳鉄製	1	新設
⑥	逆止弁B	150A, 10K, 鋳鉄製	1	新設
⑦	逆止弁C	80A, 10K, 鋳鉄製	1	新設
⑧	水位計	フロート式 参考型番: LC12 ケーブルφ13m	5	新設
⑨	引込計器箱		1	残置
⑩	排水ポンプ盤	W700×D350×H1000	1	部品更新



工事名	みどりヶ丘排水ポンプ設備更新工事			No.
図面名	平面図・機器リスト	縮尺	1:20	M-03
岡山市	下水道河川局	下水道経営部	下水道河川計画課	M-07
課長	課長補佐	係長	課員	担当者

※機器更新のためのクレーン車（トラッククレーン4.9t吊りを想定）及び工事車両等は遊園地内に停泊し作業すること。

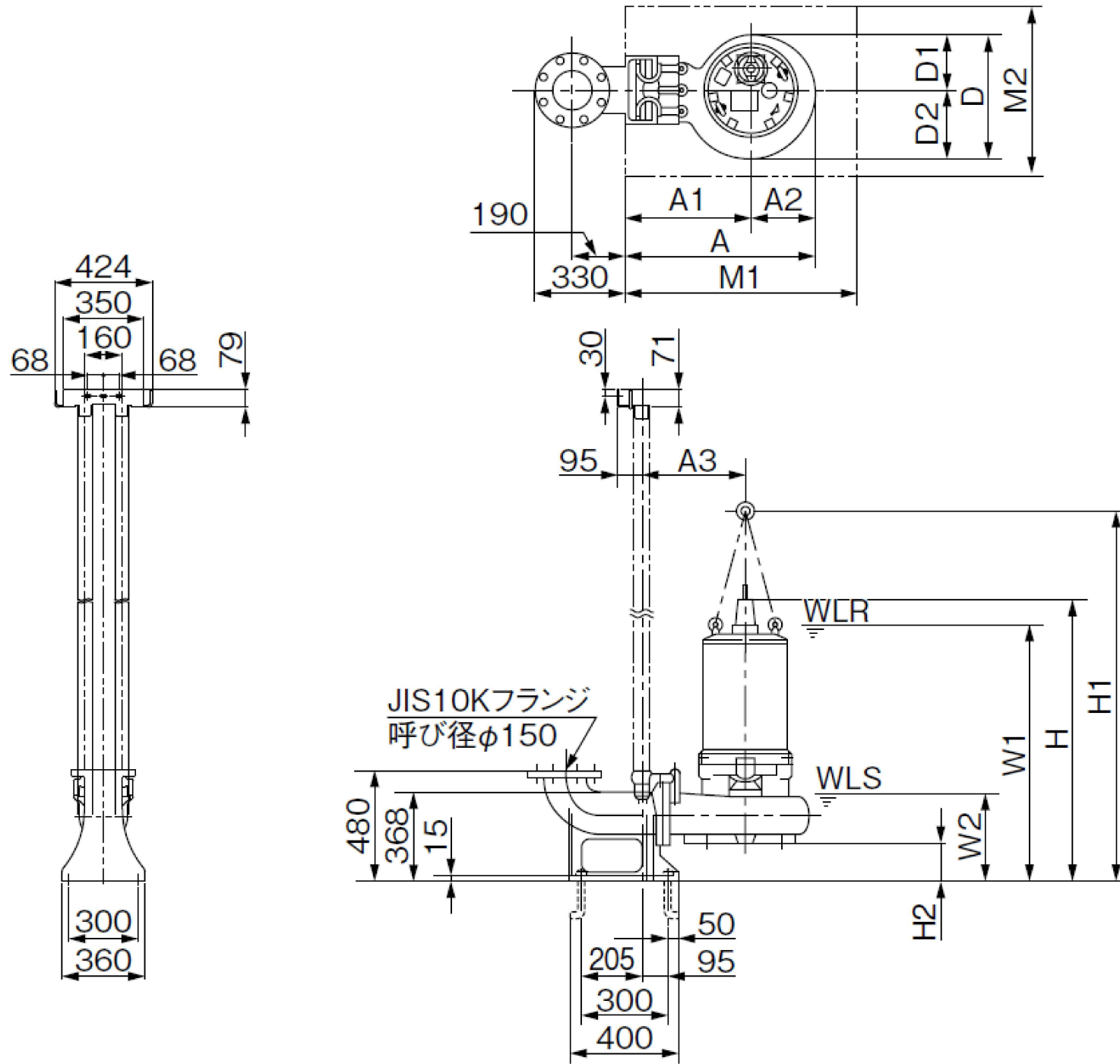
断面図 縮尺=1:50
(みどりヶ丘排水ポンプ)



注記
1. および赤字は本工事での更新カ所を示す。

工事名	みどりヶ丘排水ポンプ設備更新工事			No. M-04
図面名	断面図	縮尺	1:50	
岡山市 下水道河川局 下水道経営部 下水道河川計画課			令和8年5月	M-07
課長	課長補佐	係長	課員	担当者

QBJ-1506L-7.5 外形寸法図

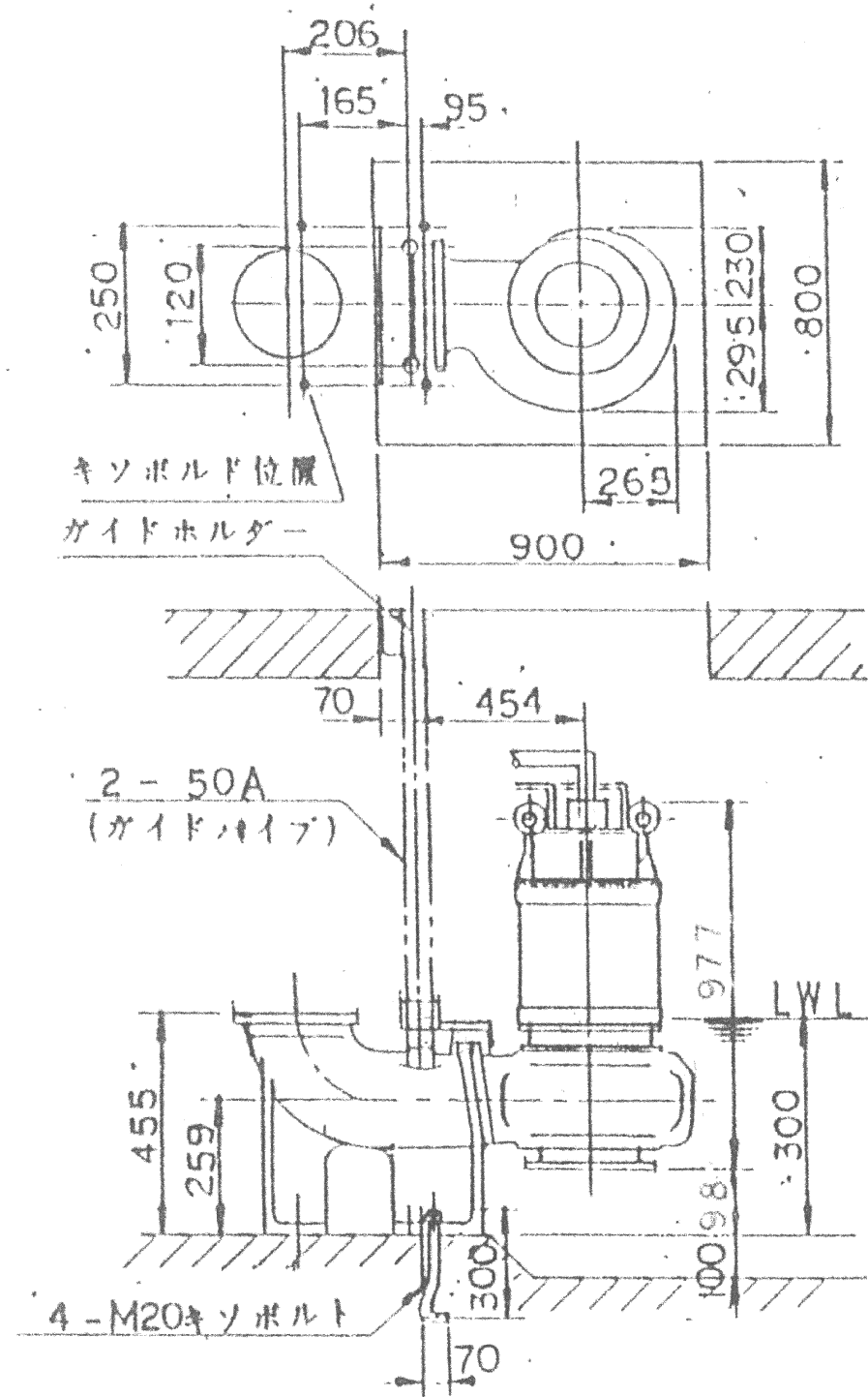


WLS: 運転可能最低水位
WLR: 連続運転可能最低水位

型 式	出力kW	A	A1	A2	A3	D	D1	D2	W1	W2	H	H1	H2	M1	M2	ポンプ本体 質量kg
QBJ-1506L-7.5	7.5	735	507	228	412	459	205	254	905	400	1030	1402	144	900	700	160

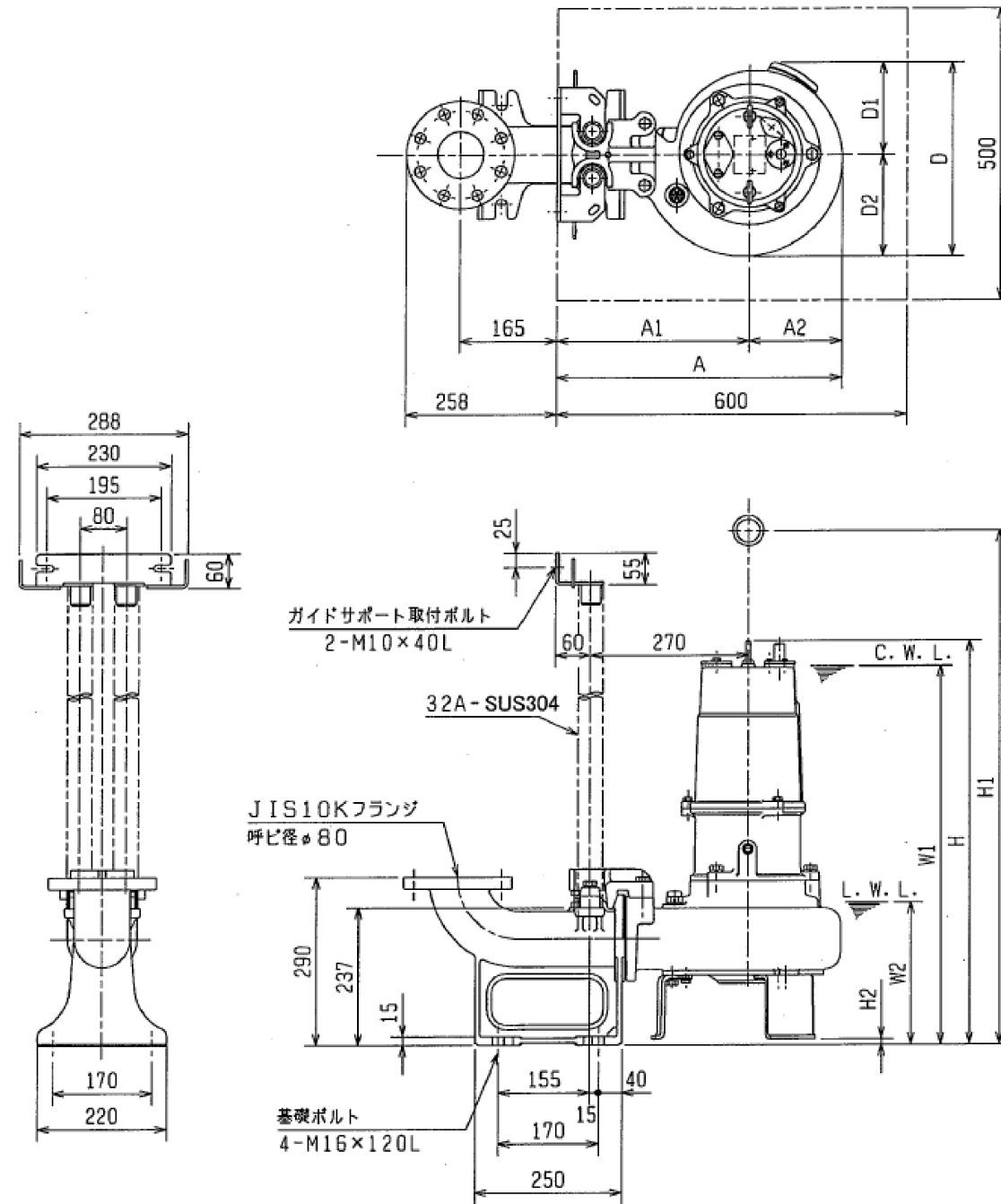
工事名	みどりヶ丘排水ポンプ設備更新工事			No.
図面名	排水ポンプA外形寸法図	縮尺		M-05
岡山市	下水道河川局	下水道経営部	下水道河川計画課	令和8年5月
課長	課長補佐	係長	課員	担当者
				M-07

KS-DN150 外形寸法図



工事名	みどりヶ丘排水ポンプ設備更新工事			No.
図面名	排水ポンプB外形寸法図	縮尺		M-06
岡山市	下水道河川局	下水道経営部	下水道河川計画課	令和8年5月
課長	課長補佐	係長	課員	担当者
				M-07

80B43.7-61 外形寸法図



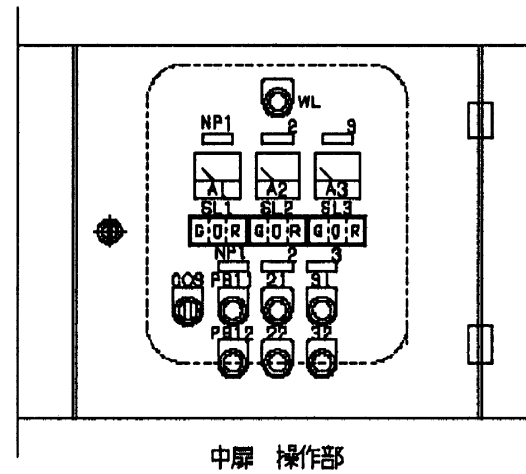
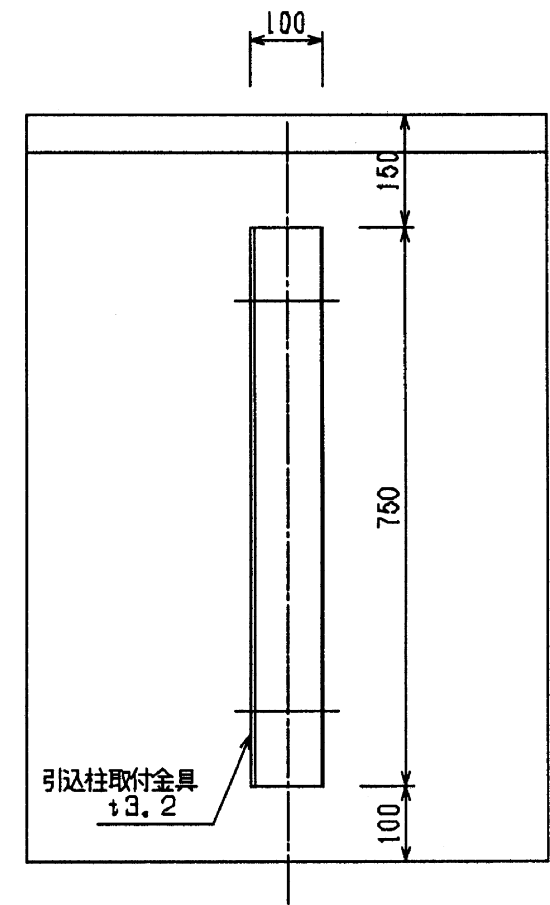
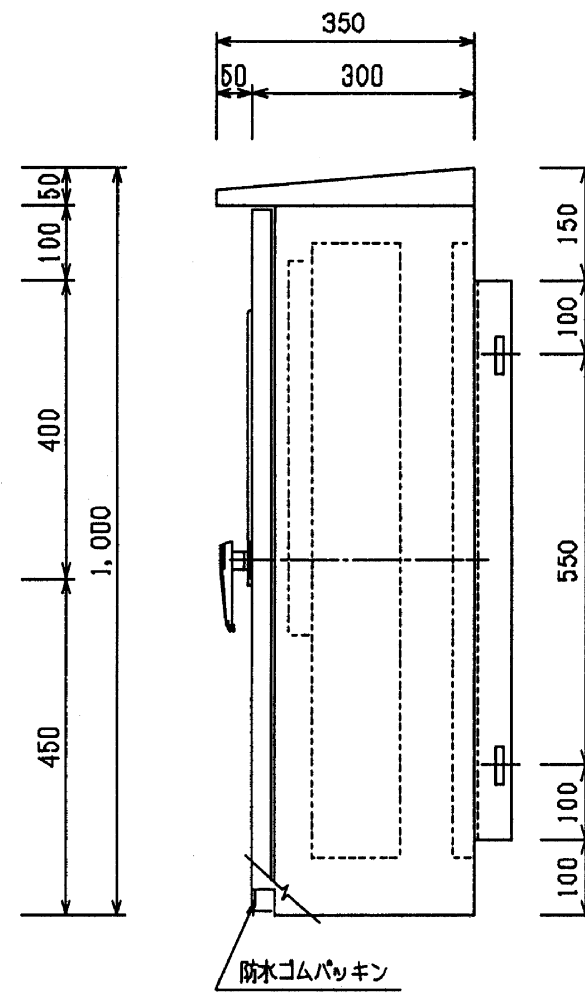
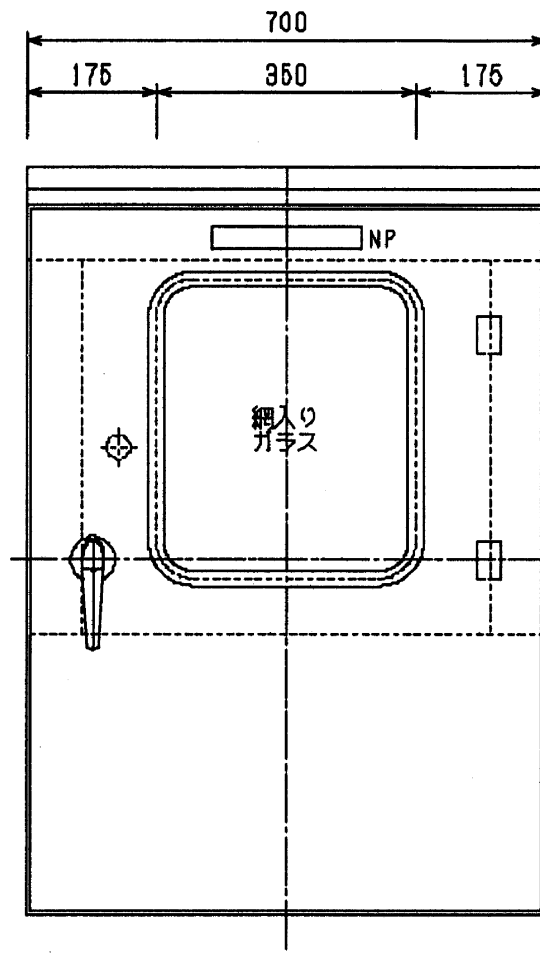
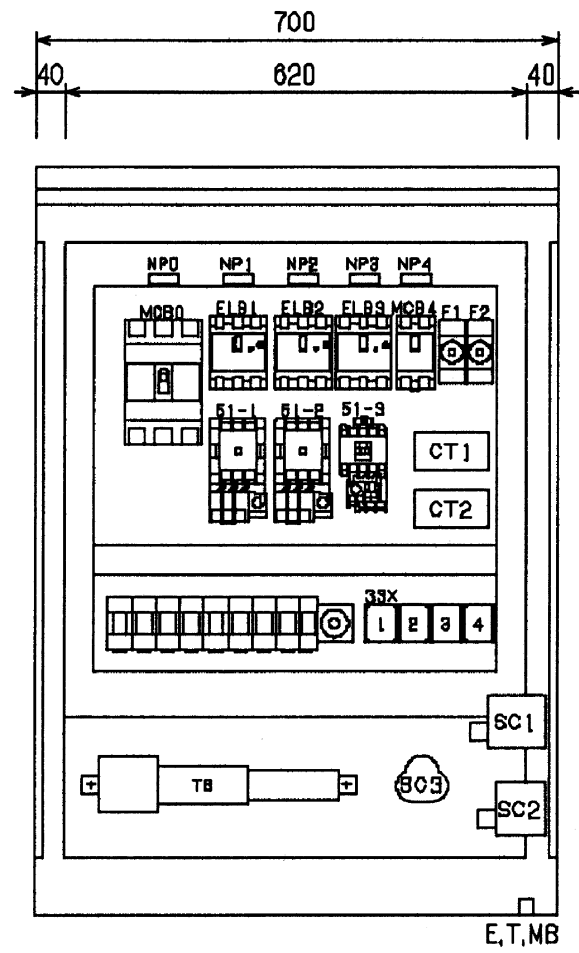
C.W.L.: 連続運転最低水位

L.W.L.: 運転可能最低水位

型 式	A	A1	A2	D	D1	D2	W1	W2	H	H1	H2
80B43.7-61	490	330	160	339	164	175	655	245	700	860	10

工事名	みどりヶ丘排水ポンプ設備更新工事			No.	M-07
図面名	排水ポンプC外形寸法図			縮尺	
岡山市	下水道河川局	下水道経営部	下水道河川計画課	令和8年5月	M-07
課長	課長補佐	係長	課員	担当者	

既設排水ポンプ盤 外形図



撤去した油入りトランス及び油入りコンデンサ等については、PCB使用の有無を調査のうえ、リストおよび型番等の分かる写真を添付した報告書を提出し、監査員の承諾を得て引渡し又は処分すること。なお、電路から取り外したPCB使用機器は特別管理産業廃棄物にあたるので、法律に従いPCB廃棄物の飛散・流出・地下浸透・悪臭発生の防止措置を講じ、「PCB汚染物」の標示をすること。保管場所については、監督員の指示に従うこと。

工事名	みどりヶ丘排水ポンプ設備更新工事			No.
図面名	既設排水ポンプ盤 外形図			E-01
岡山市	下水道河川局	下水道経営部	下水道河川計画課	E-07
課長	課長補佐	係長	課員	担当者

既設排水ポンプ盤 部品表および銘板表

部品表

記号	名称	型式	定格	数量	メーカー	備考
WL	電源表示灯	DR30D0L-M3	φ30 AC200V LED	1	富士	
F	ヒューズ	AFaC-3DX	3A	2	富士	
	ヒューズカバー	CG-30		2	富士	
MCB0	配線用遮断器	EA203B	3P 225/150A	1	富士	
ELB1	漏電遮断器	EG103F-K	3P100/60A100mA (AL付)	1	富士	
ELB2	漏電遮断器	EG53F-K	3P 50/50A30mA (AL付)	1	富士	
ELB3	漏電遮断器	EG33F-K	3P 30/30A30mA (AL付)	1	富士	
MCB4	配線用遮断器	EA32	2P 30/10A	1	富士	
	端子カバー	BZ-T940B	EA203B用	1	富士	
	端子カバー	BZ-T910B-1003	EG103F用	1	富士	
	端子カバー	BZ-T910B-503	EG53F用	1	富士	
	端子カバー	BZ-T910B-303	EG33F用	1	富士	
	端子カバー	BZ-T810B-302	EA32用	1	富士	
MgS1	電磁開閉器	SW-N2	1φAC200V 24~36A	1	富士	
MgS2	電磁開閉器	SW-N1	1φAC200V 18~26A	1	富士	
MgS3	電磁開閉器	SW-5-1	1φAC200V 12~18A	1	富士	
	補助接点ユニット	SZ-A11	1a1b	1	富士	
CT1	変流器	CC3P2-0405	40/5A 15VA	1	富士	
CT2	変流器	CC3P2-0305	30/5A 15VA	1	富士	
A1	電流計	FS-80	0~40(120)/5A赤針付	1	富士	
A2	電流計	FS-80	0~30(90)/5A赤針付	1	富士	
A3	電流計	FS-80	0~20(60)A 赤針付	1	富士	
SC1	進相コンデンサ	BY201101TC1	3φ200V100μF	1	ニチコン	
SC2	進相コンデンサ	BY201750TC1	3φ200V75μF	1	ニチコン	
SC3	進相コンデンサ	BY201500TC1	3φ200V50μF	1	ニチコン	
SL1-3	3灯用表示灯	AP35-T3-G・D・R-M3	3灯用 A0200V LED	3	富士	
OCS	操作用切換スイッチ	AR30PR-211B	φ30 2ノッチ1a1b	1	富士	
PB*1	押しスイッチ	AR30FOR-10		3	富士	
PB*2	押しスイッチ	AR30FOR-01		3	富士	
3W1-4	フロートレススイッチ	61F-GP-N	AC200V	4	オムロン	
	同上ソケット	PF113A		4	オムロン	
Ry	補助リレー	HH54P-L	AC200V 4c	0	富士	
	同上ソケット	TP514X-1		0	富士	
RXT	タイマー	MS46A-AP	1φAC200V 2c	1	富士	
	タイマーリレーソケット	TP48X		1	富士	
TB	端子台	BN150W	600V 150A	3P	和泉	
TB	端子台	BN50W	600V 50A	3P	和泉	
TB	端子台	BN30W	600V 30A	3P	和泉	
TB	端子台	BNH150W	600V 10A	15P	和泉	
	ハンドル	A-140-2-1	キー付	1	タキゲン	
	ハンドル	A-20-2	イカリ型	1	タキゲン	
FS1-5	フロートSW	FQ-8		5	ノーケン	

銘板表

記号	名称	サイズ	数量	備考
NP	排水ポンプ盤	250X40X3t	1	
NP0	電源主幹	40X12.5X2t	1	
NP1	排水ポンプA	40X12.5X2t	3	
NP2	排水ポンプB	40X12.5X2t	3	
NP3	排水ポンプC	40X12.5X2t	3	
NP4	制御電源	40X12.5X2t	1	
WL	電源表示	φ30メタネ	1	
OCS	手動 - 自動	φ30メタネ	1	
PB1, 2, 3	運転	φ30メタネ	3	
PB1, 2, 3	停止	φ30メタネ	3	
SL1, 2, 3	停止-故障-運転	AP35T用	3	

更新機器

記号	名称	材質	数量	参考型番
ELB2	漏電遮断器	3P 100/60A 100mA (AL付き)	1	EW100AAG-3P060BK
	端子カバー		1	BW9BTAA-S3
MgS2	電磁開閉器	7.5kW 200V サーマルレ付き	1	SW-N2
CT2	変流器	40/5A	1	CC3P2-0405
A2	電流計	0-40/5A	1	FSN-80
SC2	進相コンデンサ	200V 100μF	1	BY201101TC1

※本工事を完成させるにあたって不要となる機器については撤去処理すること。

撤去機器

撤去機器

撤去機器

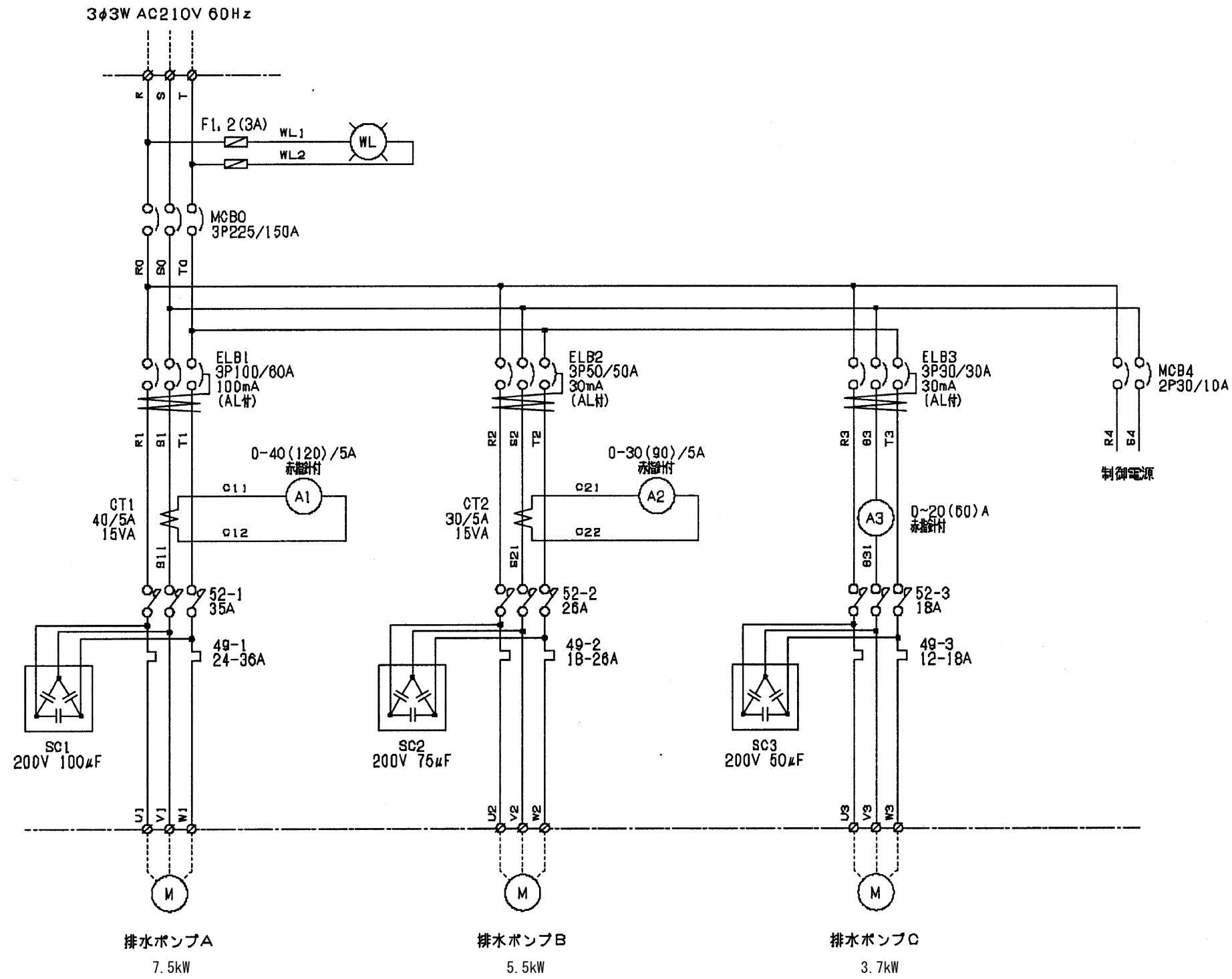
撤去機器

撤去機器

撤去機器

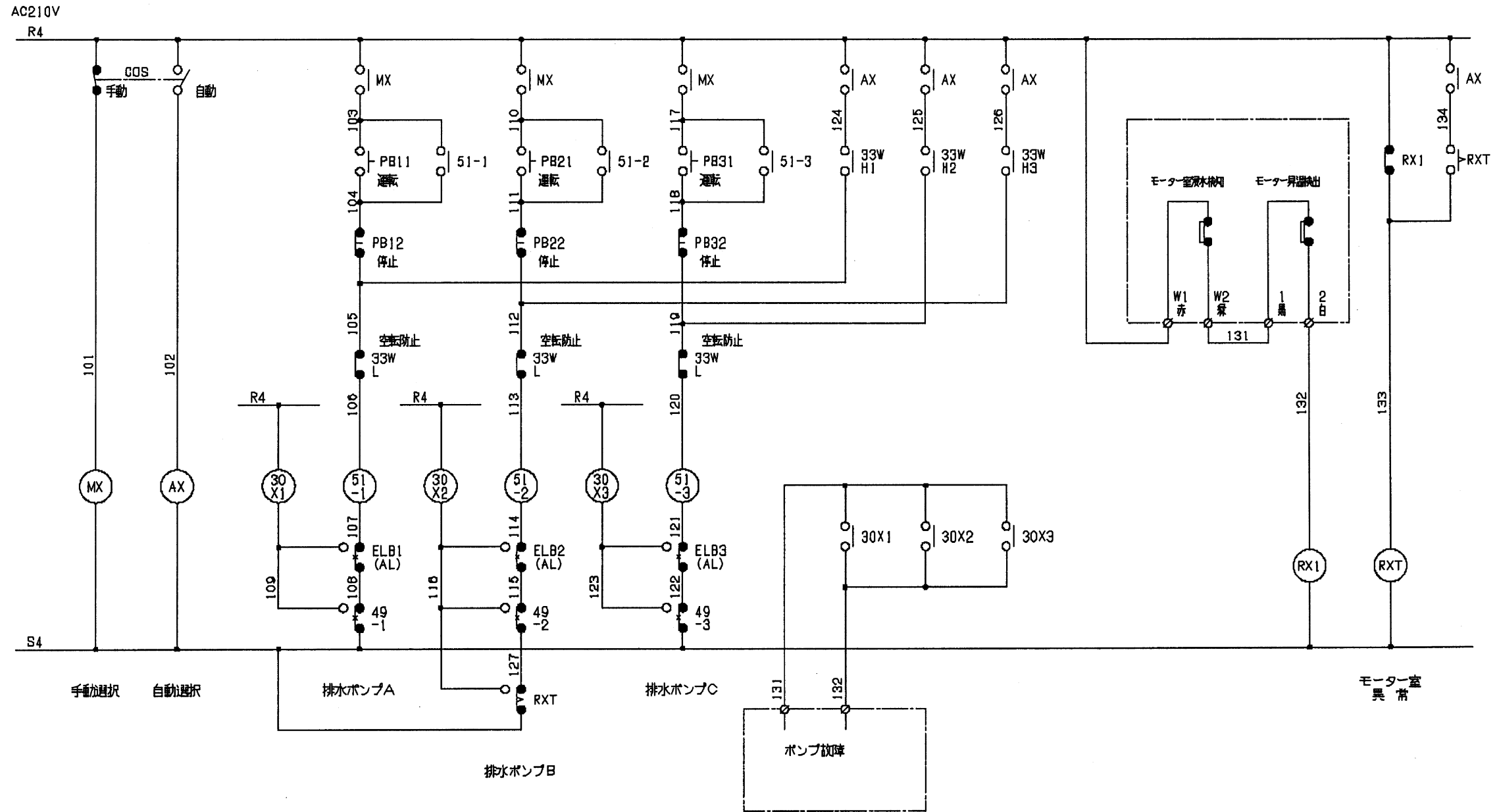
工事名	みどりヶ丘排水ポンプ設備更新工事			No.
図面名	既設排水ポンプ盤 部品表および銘板表			E-02
岡山市	下水道河川局	下水道経営部	下水道河川計画課	令和8年5月 E-07
課長	課長補佐	係長	課員	担当者

既設排水ポンプ盤 三線接続図



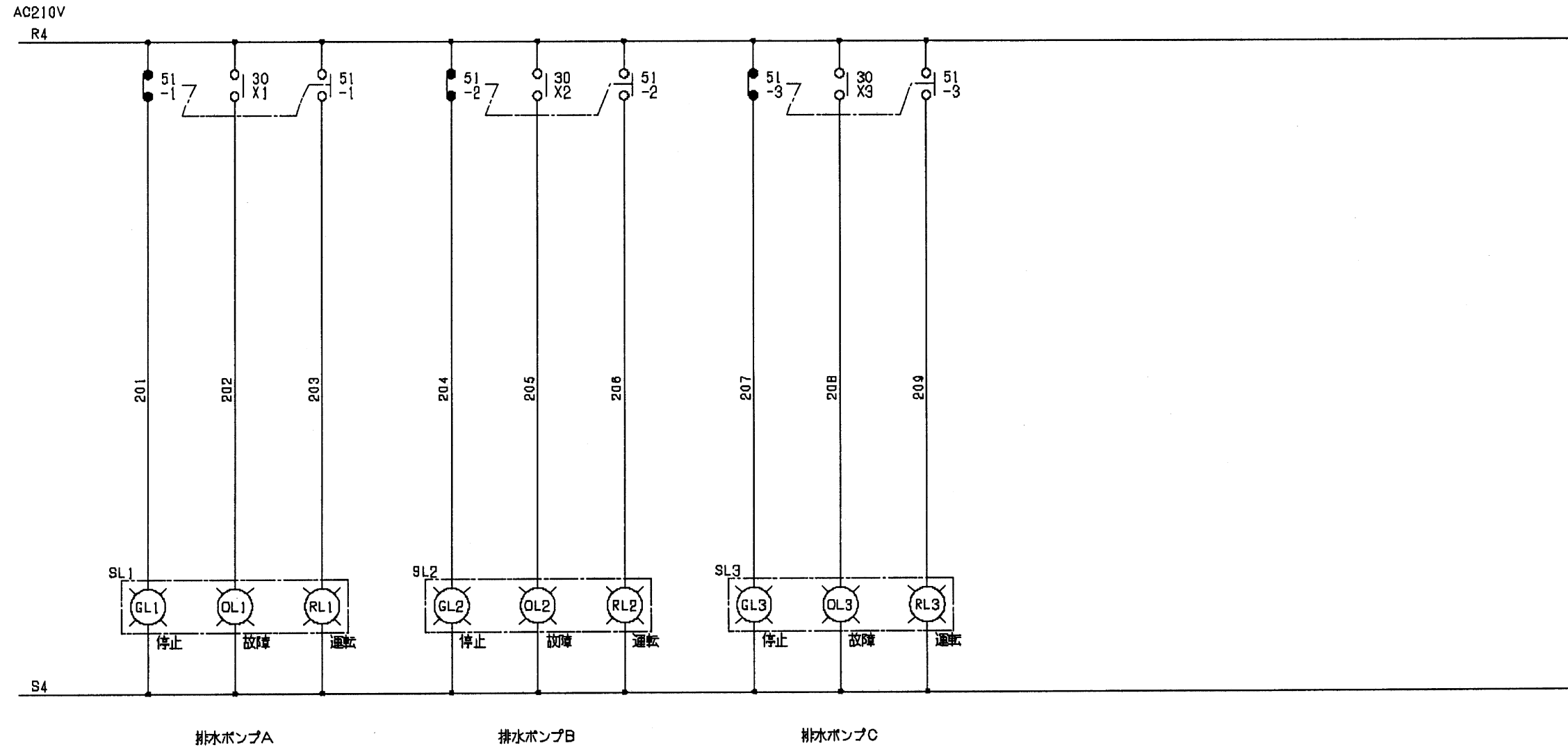
工事名	みどりヶ丘排水ポンプ設備更新工事			No.
図面名	既設排水ポンプ盤 三線接続図	縮尺		E-03
岡山市	下水道河川局	下水道経営部	下水道河川計画課	令和8年5月 E-07
課長	課長補佐	係長	課員	担当者

既設排水ポンプ盤 展開接続図1



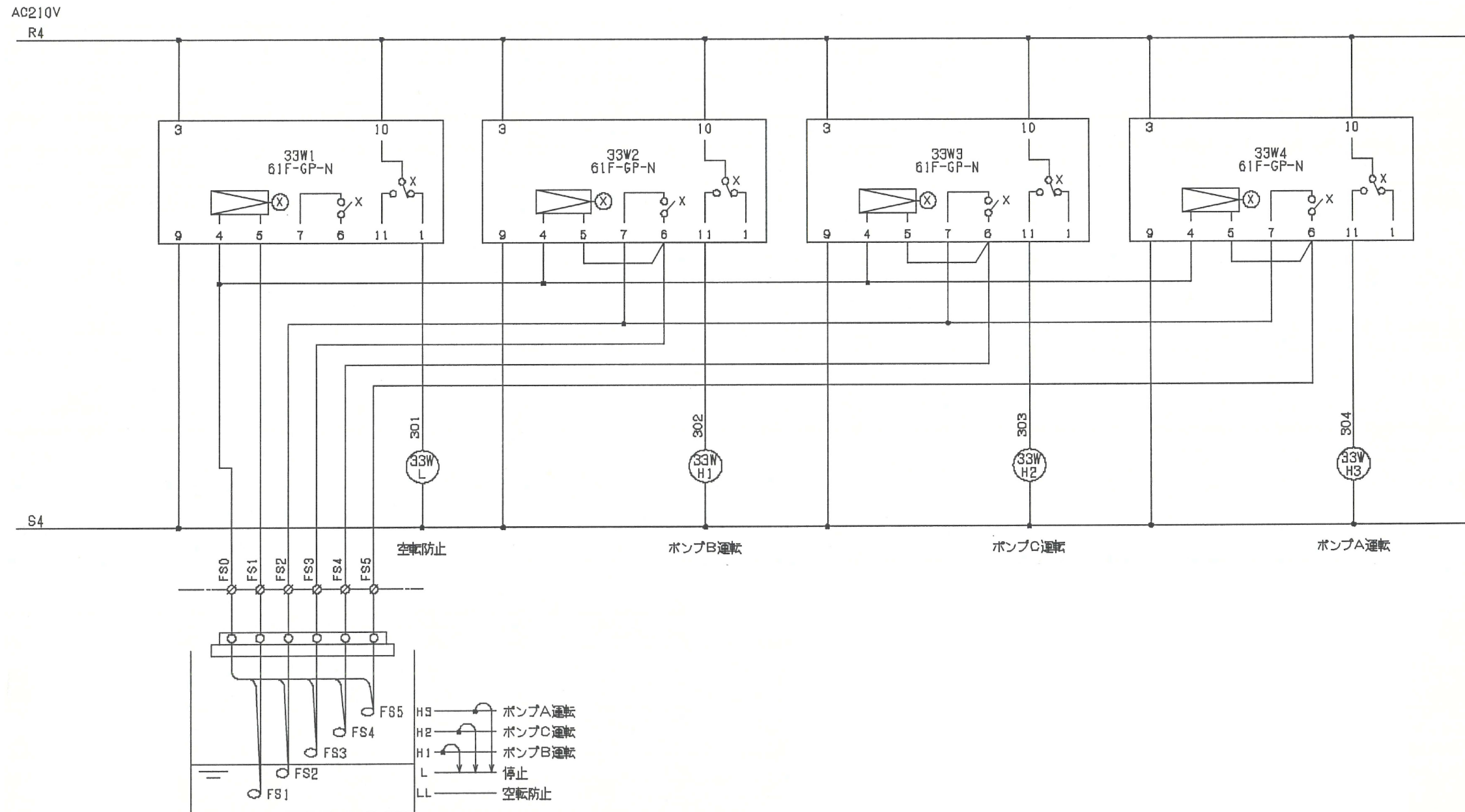
工事名				みどりヶ丘排水ポンプ設備更新工事		No.	
図面名				既設排水ポンプ盤 展開接続図1		E-04	
岡山市 下水道河川局 下水道経営部 下水道河川計画課				令和8年5月		E-07	
課長	課長補佐	係長	課員	担当者			

既設排水ポンプ盤 展開接続図2



工事名	みどりヶ丘排水ポンプ設備更新工事			No.
図面名	既設排水ポンプ盤 展開接続図2	縮尺		E-05
岡山市 下水道河川局 下水道経営部 下水道河川計画課			令和8年5月	E-07
課長	課長補佐	係長	課員	担当者

既設排水ポンプ盤 展開接続図3



工事名	みどりヶ丘排水ポンプ設備更新工事			No.
図面名	既設排水ポンプ盤 展開接続図3	縮尺		E-06
岡山市 下水道河川局 下水道経営部 下水道河川計画課				令和8年5月
課長	課長補佐	係長	課員	担当者
				E-07

