

# 令和8年度

## 岡山市立小中学校便所改修工事（瀬戸中学校区）

| 図面リスト |                                    |          |
|-------|------------------------------------|----------|
| 図面番号  | 図面名称                               | 縮尺       |
| M-00  | 表紙・図面リスト                           | —        |
| M-01  | 岡山市建築設備工事（機械）仕様書                   | —        |
| M-02  | 便所平面詳細図（床湿式洋式化） 2階以上階（ハ'タン1、ハ'タン2） | 1:20     |
| M-03  | 便所平面詳細図（床湿式洋式化） 2階以上階（ハ'タン3、ハ'タン4） | 1:20     |
| M-04  | 便所平面詳細図（床湿式洋式化） 1階部改修（ハ'タン5、ハ'タン6） | 1:20     |
| M-05  | 便所平面詳細図（床湿式洋式化） 2階部改修（ハ'タン7、ハ'タン8） | 1:20     |
| M-06  | 便所平面詳細図（床湿式洋式化） 屋外便所（ハ'タン9、ハ'タン10） | 1:20     |
| M-07  | 岡山市域図（瀬戸中学校、江西小学校、千種小学校）           | 1:250000 |
| M-08  | 配置図（瀬戸中学校）                         | 1:500    |
| M-09  | 配置図（江西小学校）                         | 1:500    |
| M-10  | 配置図（千種小学校）                         | 1:500    |
| M-11  |                                    |          |
| M-12  |                                    |          |
| M-13  |                                    |          |
| M-14  |                                    |          |
| M-15  |                                    |          |
| M-16  |                                    |          |
| M-17  |                                    |          |
| M-18  |                                    |          |
| M-19  |                                    |          |
| M-20  |                                    |          |

|     |                        |        |       |              |      |       |
|-----|------------------------|--------|-------|--------------|------|-------|
| 工事名 | 岡山市立小中学校便所改修工事（瀬戸中学校区） |        |       |              | No.  |       |
| 図面名 | 表紙・図面リスト               |        | 縮尺    | A1 -<br>A3 - | M-00 |       |
| 岡山市 | 都市整備局                  | 住宅・建築部 | 公共建築課 | 令和8年3月       |      |       |
| 課長  | 課長補佐                   | 係長     | 課員    | 担当者          | 承認   | 検図 製図 |

岡山市建築設備工事（機械）仕様書
I 工事概要
1 工事場所 岡山市東区瀬戸町瀬戸444番地ほか
2 建物概要
II 工事仕様
1 共通仕様
2 特記仕様

項目 特記事項
1 機材 岡山市公共建築課機材等指定名簿に規定するものとし、同等品とする場合は監督員の承認を受ける。
2 主任技術者等の資格
3 工事用電力、水、その他
4 技能士の適用
5 工事用仮設物
6 土工事
7 発生材の処理
8 説明板
9 電気容量及び機器表示
10 負担金
11 電線・電線管
12 機器付属の制御盤
13 塗装
14 保温

衛生器具設備
1 大便器・小便器
2 洗浄用タンク
3 大便器用洗浄弁
4 温水洗浄便座
5 陶器の色
給水設備
1 量水器
2 水器類
3 管類
4 ライニング配管接続

15 重荷載面下地処理
16 防振継手
17 フレキシブルジョイント
18 フリ工
19 補修など
20 他工事との取合い
21 配管表示
22 土中埋設配管周囲の保護
23 埋設表示
24 支持金物、固定金具等
25 あと施工アンカー
26 ポンプの電動機の極数
27 ポンプの名板
28 保守工具
29 岡山市標準施工
30 耐震措置

1 量水器
2 水器類
3 管類
4 ライニング配管接続
15 配管表示
22 土中埋設配管周囲の保護
23 埋設表示
24 支持金物、固定金具等
25 あと施工アンカー
26 ポンプの電動機の極数
27 ポンプの名板
28 保守工具
29 岡山市標準施工
30 耐震措置

給水設備
6 定流量弁
7 水槽取り可とう継手
8 埋設深度
9 ライニング配管管端処理
10 散水栓ボックス
11 給水管の使用許可
12 水質基準

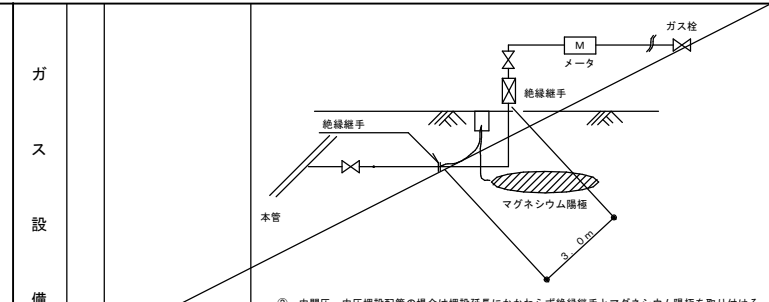
排水設備
1 屋内汚水管
2 屋内雑排水管
3 通気管
4 屋外排水管
5 排水トラップ
6 ます
7 グリーストラップ
8 マンホール横
9 共栓鎖
10 満水試験継
11 洗面台接続
12 ブール排水管
13 排水処理先

給湯設備
1 管
2 弁
3 膨張水筒
4 給湯用機器ボイラ
5 ライニング配管管端処理

ろ過循環設備
1 ろ過装置
2 ポンプ廻り配管
3 循環配管
4 弁
5 保温

消火設備
1 屋内消火栓箱
2 消火栓弁の耐圧
3 消火栓弁
4 保温
5 フレキシブルジョイント
6 消火ポンプ
7 管類

ガス設備
1 供給ガスの種類
2 管
3 ガスメータ
4 ガスメータの取付
5 緊急遮断弁の取付
6 供給方式
7 ポンプ廻りの配管
8 フロン圧着接続
9 ポンプ駆動防止
10 管の地中埋設深さ
11 沈下対策措置
12 電気防蝕
13 耐震対策設計

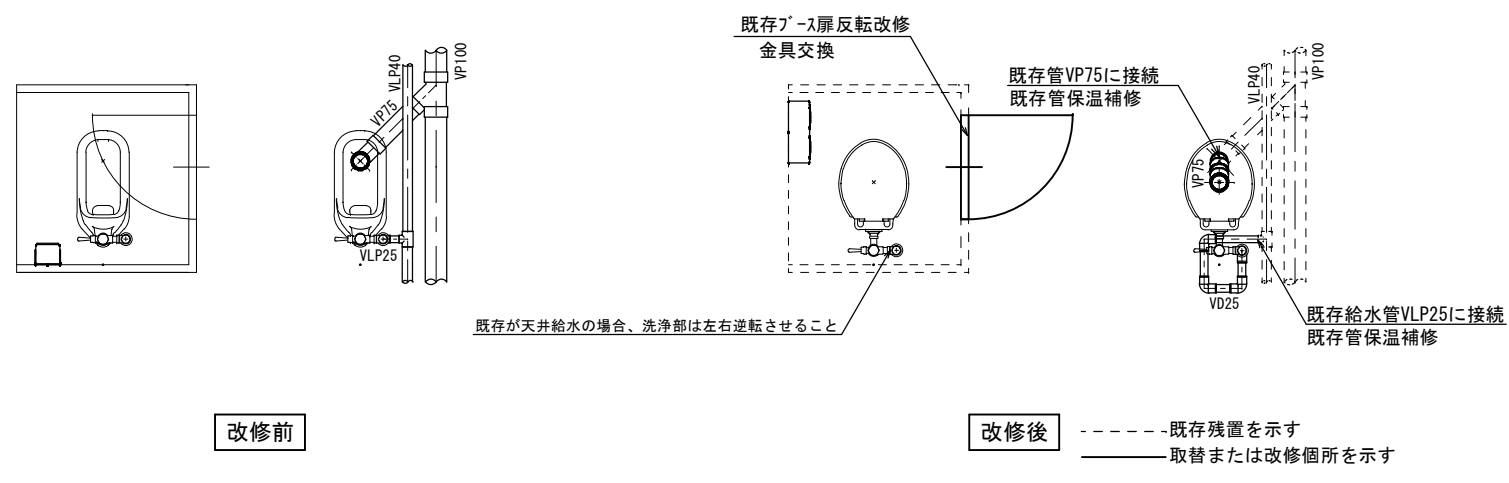


1 設計用温度条件
2 冷水・温水・冷温水管
3 ドレン管
4 冷却水管
5 膨張・空気抜き・補給水管
6 油管
7 冷媒配管
8 弁類
9 ファンコイルユニット
10 吹出口・吸込口
11 ダクト
12 防振・防火ダンパ
13 風量測定口
14 吹出口チャンパ
15 消音内貼り
16 瞬間流量計
17 温度計
18 冷温水管の空気抜き
19 防振吊り金物及び防振支持金物
20 温度調節器・湿度調節器
21 エアフィルタの予備品
22 グリスフィルタの予備品
23 防振基礎
24 冷媒配管の保温カバー
25 保温
26 スリーブ
27 冷却等の処理

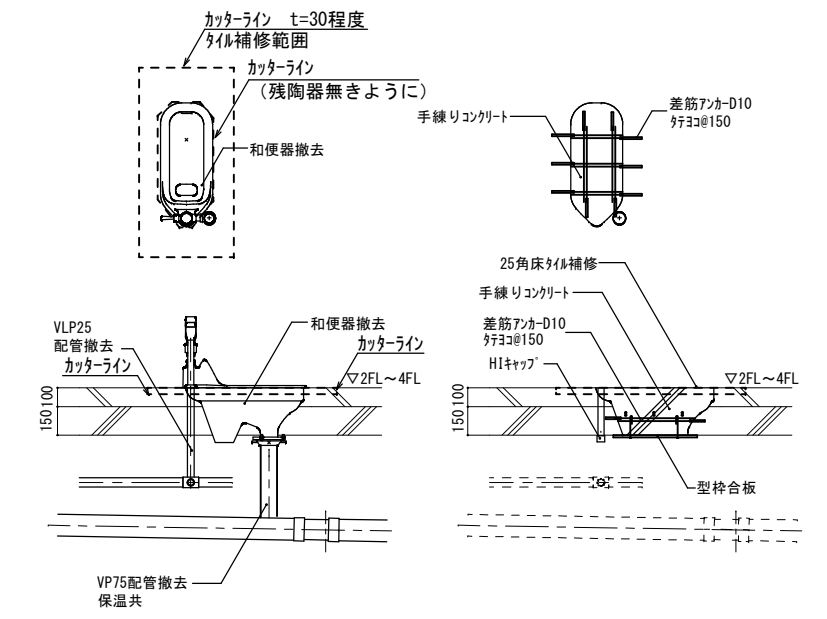
1 設計用温度条件
2 冷水・温水・冷温水管
3 ドレン管
4 冷却水管
5 膨張・空気抜き・補給水管
6 油管
7 冷媒配管
8 弁類
9 ファンコイルユニット
10 吹出口・吸込口
11 ダクト
12 防振・防火ダンパ
13 風量測定口
14 吹出口チャンパ
15 消音内貼り
16 瞬間流量計
17 温度計
18 冷温水管の空気抜き
19 防振吊り金物及び防振支持金物
20 温度調節器・湿度調節器
21 エアフィルタの予備品
22 グリスフィルタの予備品
23 防振基礎
24 冷媒配管の保温カバー
25 保温
26 スリーブ
27 冷却等の処理

工事名 岡山市立小中学校校便所改修工事（瀬戸中学校区） No.
図面名 岡山市建築設備工事（機械）仕様書 M-01
岡山市 都市整備局 住宅・建築部 公共建築課 令和8年3月
課長 課長補佐 係長 係長 係員 担当者 承認 検閲 製図

パターン1

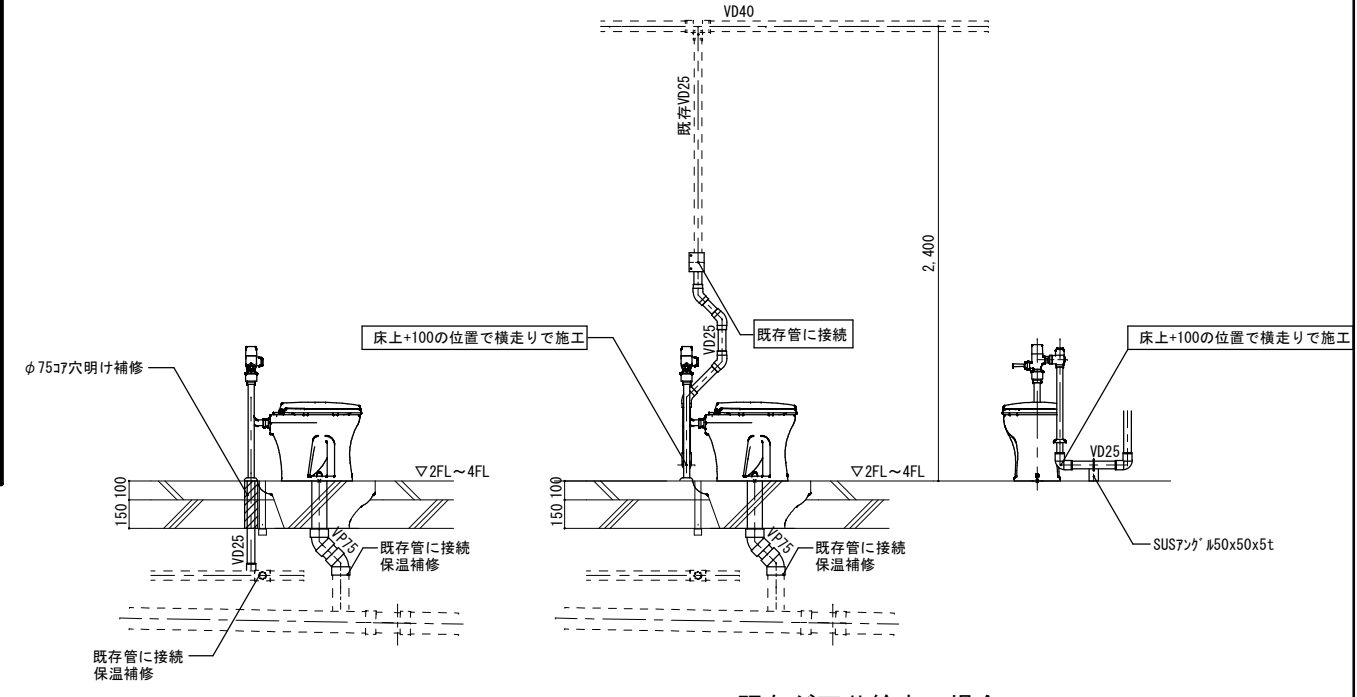
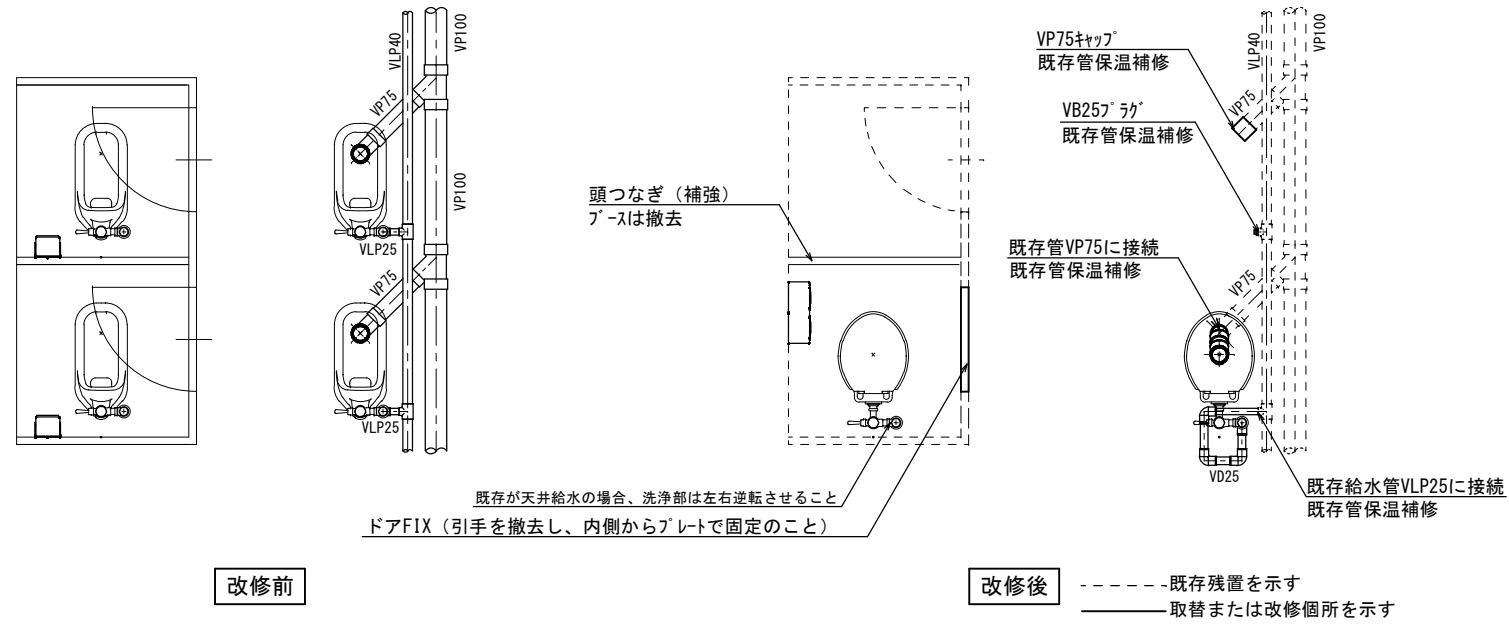


共通事項



和便器撤去跡改修要領図

パターン2



\* 既存が天井給水の場合

洋便器設置要領図

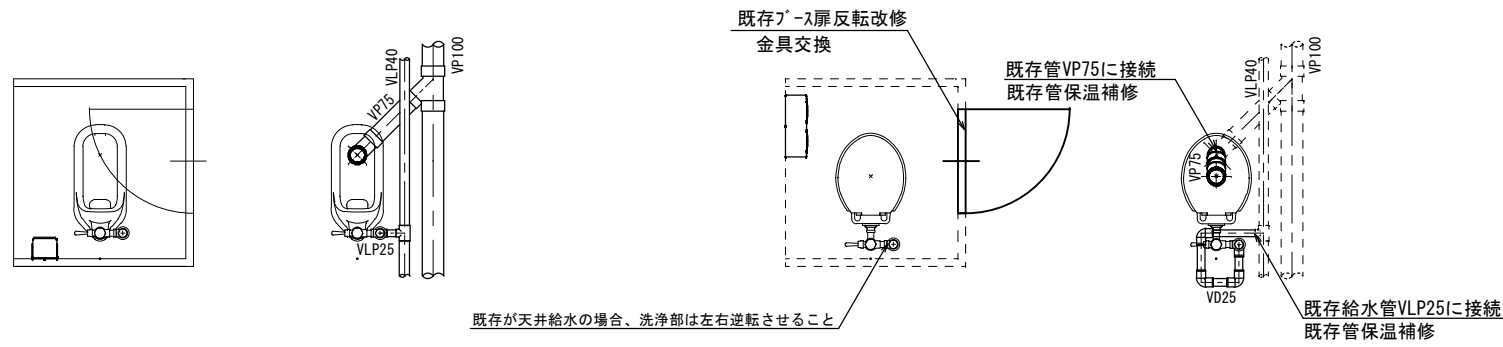
機械設備

| 記号 | 名称    | 仕様                      | 参考型式 (TOTO)  | 参考型式 (LIXIL)  |
|----|-------|-------------------------|--|---|
|    | 洋風大便器 | 低圧ワッシュﾊﾞｯﾄﾞ式、普通便座 (蓋有り) | CS140#NW1, HP430-7, TV550S, TSF640LR, T82CR32, T56PH×2, TS152-1, TC300#NW1 | YCP-P13S, CF-8AWP, CF-63UT, CF-103BB, CF-115M-1, CF-115M-2, CF-47AT |
|    | 紙巻器   |                         | YH650  | CF-AA64   |

|    |           |        |  |
|----|-----------|--------|--|
| 共通 | 給水管       | SGP-VD | 継手 (VD)、一部 (VB)、露出部は塗装無し、保温なし<br>既存給水管より分岐、一部保温補修  |
|    | 排水管       | VP     | 改修箇所は保温なし<br>廃止の排水管は分岐部でキャップ止め   |
|    | 便所プ-ス一部改造 |        | ドアは外開き (常時閉) に変更。開き止めを設置すること。<br>ドアFIX (引手を撤去し、内側からﾌﾟﾚｯﾄで固定のこと)<br>表示付きのカギへ取替えること。<br>既存プ-スを可能な限り利用すること。 |
|    | その他       |        | 床：既存 (湿式) のままのこと。<br>天井：既存のままのこと。<br>壁：既存のままのこと。   |

|     |                         |        |                    |        |
|-----|-------------------------|--------|--------------------|--------|
| 工事名 | 岡山市立小中学校便所改修工事 (瀬戸中学校区) |        |                    | N.     |
| 図面名 | 便所平面詳細図 (床湿式洋式化)        | 冊次     | A1 1/20<br>A3 1/40 | M-02   |
| 岡山市 | 都市整備局                   | 住宅・建築部 | 公共建築課              | 令和8年3月 |
| 課長  | 課長補佐                    | 係長     | 課員                 | 担当者    |
|     |                         |        |                    | 承認     |
|     |                         |        |                    | 検図     |
|     |                         |        |                    | 製図     |

パターン3



改修前

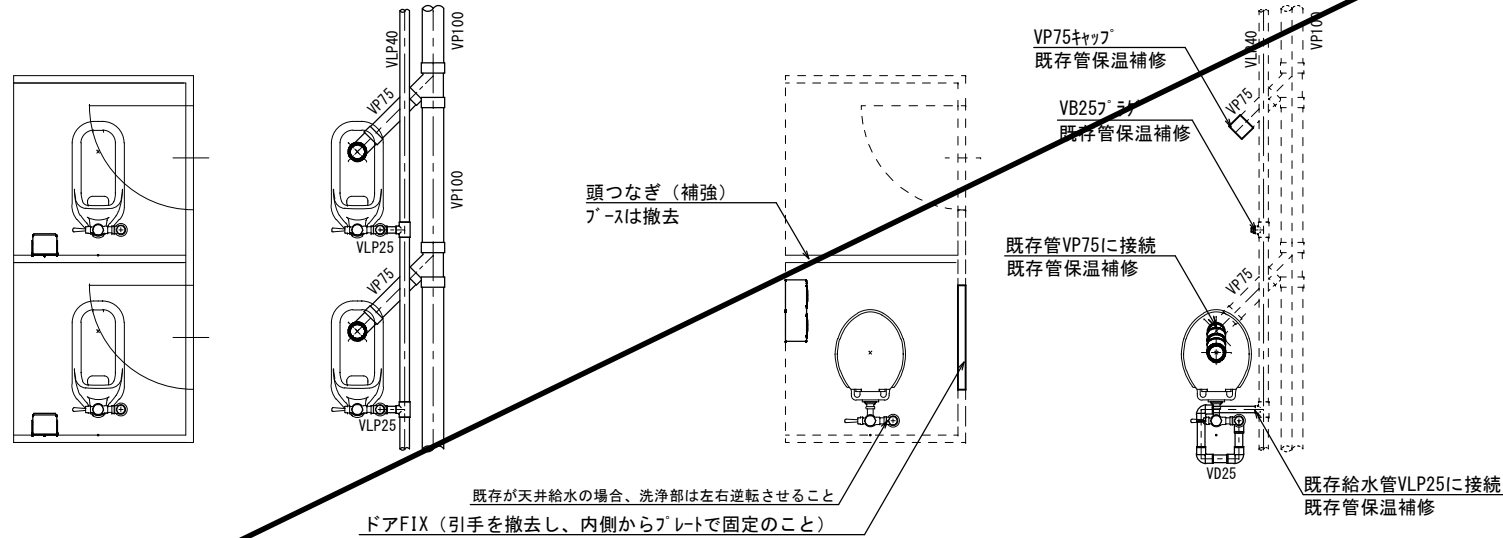
- \* 455×910×9.5t化粧石膏ボード 2枚取外し
- \* ガクライト1個取外し

改修後

- 既存残置を示す
- 取替または改修箇所を示す
- \* 455×910×9.5t化粧石膏ボード 2枚再取付
- \* ガクライト1個再取付け

既存が天井給水の場合、洗浄部は左右逆転させること

パターン4



改修前

- \* 455×910×9.5t化粧石膏ボード 6枚取外し
- \* ガクライト2個取外し

改修後

- 既存残置を示す
- 取替または改修箇所を示す
- \* 455×910×9.5t化粧石膏ボード 6枚再取付
- \* ガクライト2個再取付け

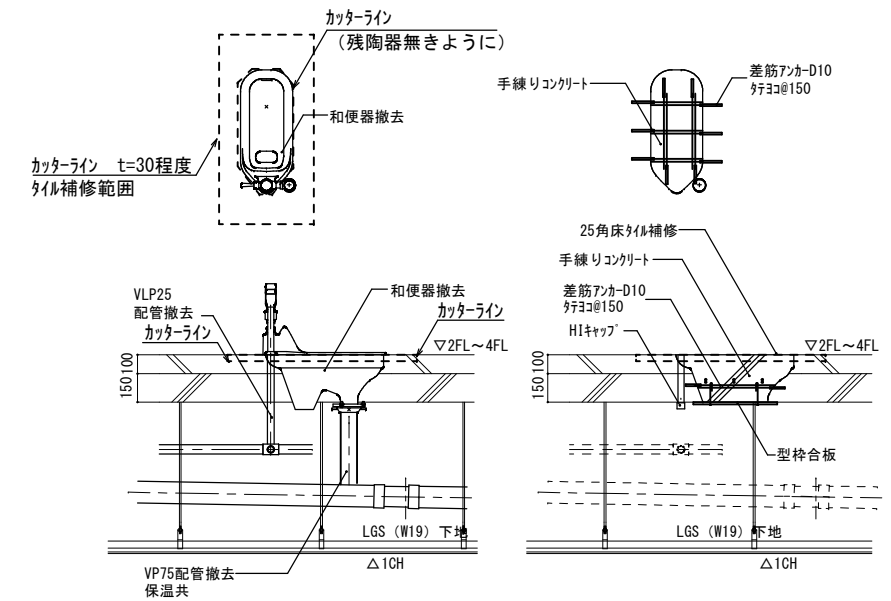
既存が天井給水の場合、洗浄部は左右逆転させること  
ドアFIX (引手を撤去し、内側からプレートで固定のこと)

機械設備

| 記号 | 名称    | 仕様                     | 参考型式 (TOTO)                                   | 参考型式 (LIXIL)                         |
|----|-------|------------------------|---|--------------------------------------|
|    | 洋風大便器 | 低圧ワッシュパワフル式、普通便座 (蓋有り) | CS140#NW1, HP430-7, TV550S, TSF640LR, T82CR32 | YCP-P13S, CF-8AWP, CF-63UT, CF-103BB |
|    | 紙巻器   |                        | T56PH×2, TS152-1, TC300#NW1                   | CF-115M-1, CF-115M-2, CF-47AT        |
|    |       |                        | YH650   | CF-AA64                              |

| 共通 | 給水管       | SGP-VD | 継手 (VD)、一部 (VB)、露出部は塗装無し、保温なし<br>既存給水管より分岐、一部保温補修   |
|----|-----------|--------|---|
|    | 排水管       | VP     | 改修箇所は保温なし<br>廃止の排水管は分岐部でキャップ止め  |
|    | 便所ブース一部改造 |        | ドアは外開き (常時閉) に変更。開き止めを設置すること。<br>ドアFIX (引手を撤去し、内側からプレートで固定のこと)<br>表示付きのカギへ取替えること。<br>既存ブースを可能な限り利用すること。 |
|    | その他       |        | 床：既存 (畳式) のままのこと。<br>天井：既存の天井ボード及び照明器具を取外し再取付けのこと。<br>壁：既存のままのこと。                                       |

共通事項



パターン3

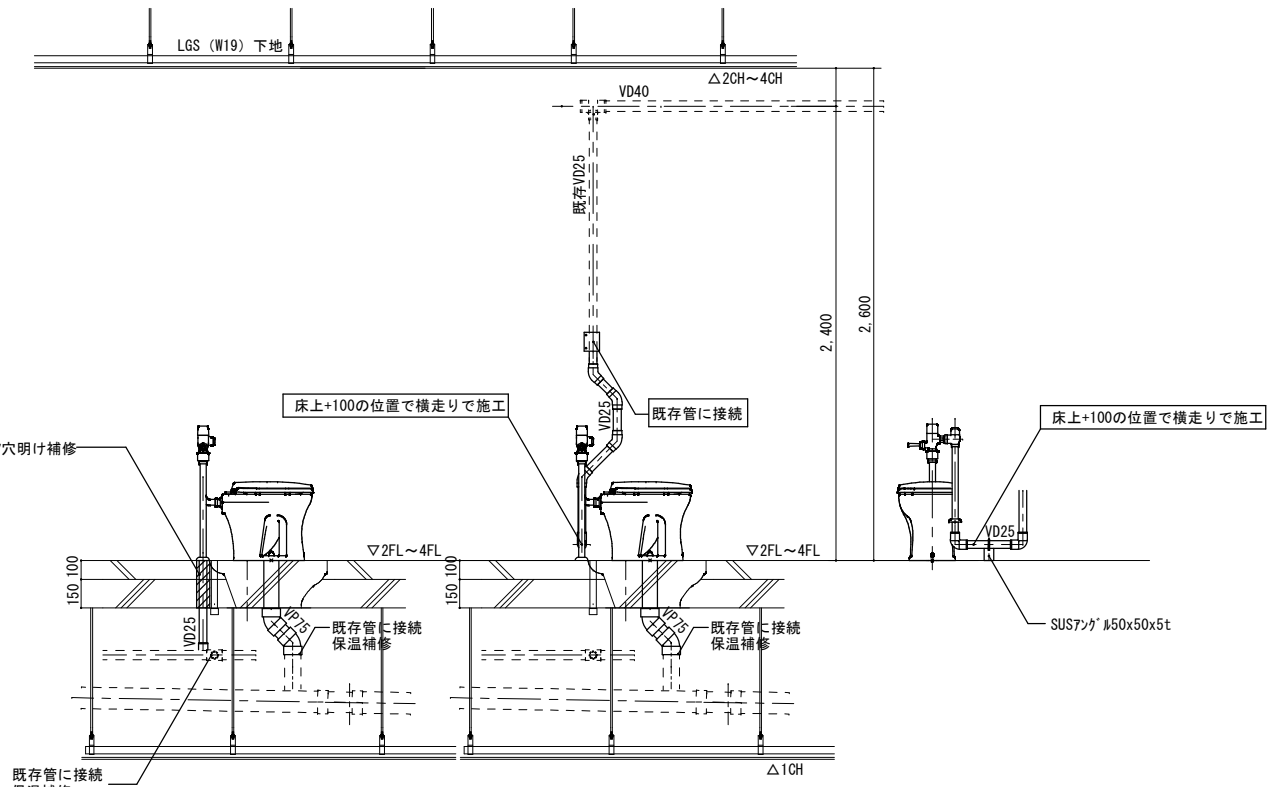
- \* 455×910×9.5t化粧石膏ボード 2枚取外し・再取付け
- \* ガクライト1個取外し・再取付け

パターン4

- \* 455×910×9.5t化粧石膏ボード 6枚取外し・再取付け
- \* ガクライト2個取外し・再取付け

和便器撤去跡改修要領図

\* 下階に天井がある場合



\* 既存が天井給水の場合

パターン3

- \* 455×910×9.5t化粧石膏ボード 2枚取外し・再取付け
- \* ガクライト1個取外し・再取付け

パターン4

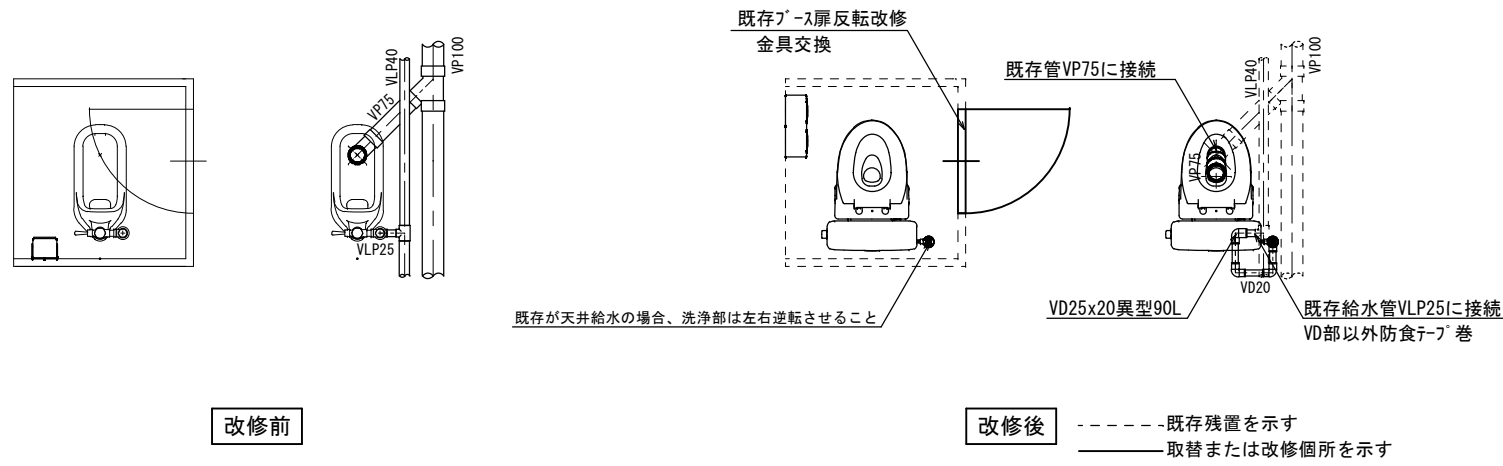
- \* 455×910×9.5t化粧石膏ボード 6枚取外し・再取付け
- \* ガクライト2個取外し・再取付け

洋便器設置要領図

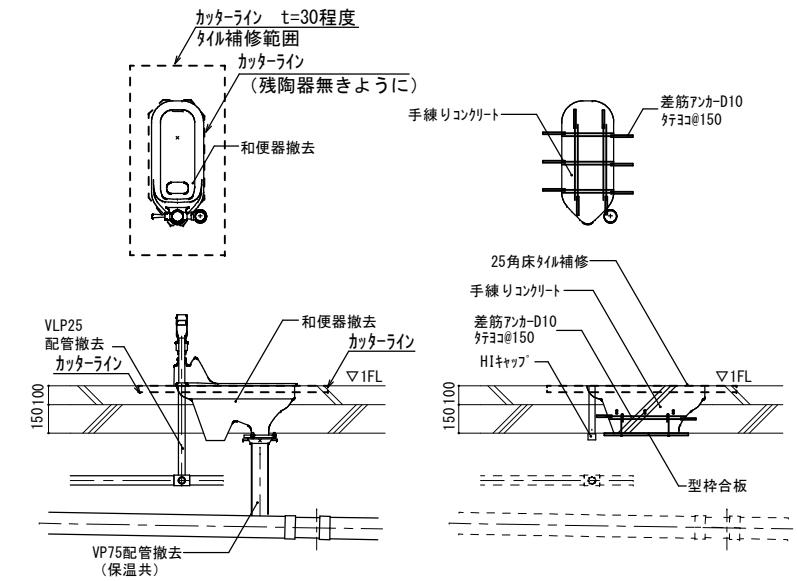
\* 下階に天井がある場合

|     |                         |        |                    |        |          |
|-----|-------------------------|--------|--------------------|--------|----------|
| 工事名 | 岡山市立小中学校便所改修工事 (瀬戸中学校区) |        |                    | N.     |          |
| 図面名 | 便所平面詳細図 (床湿式洋式化)        | 冊次     | A1 1/20<br>A3 1/40 | M-03   |          |
|     | 2階以上階 (パターン3, パターン4)    |        |                    |        |          |
| 岡山市 | 都市整備局                   | 住宅・建築部 | 公共建築課              | 令和8年3月 |          |
| 課長  | 課長補佐                    | 係長     | 課員                 | 担当者    | 承認 検図 製図 |

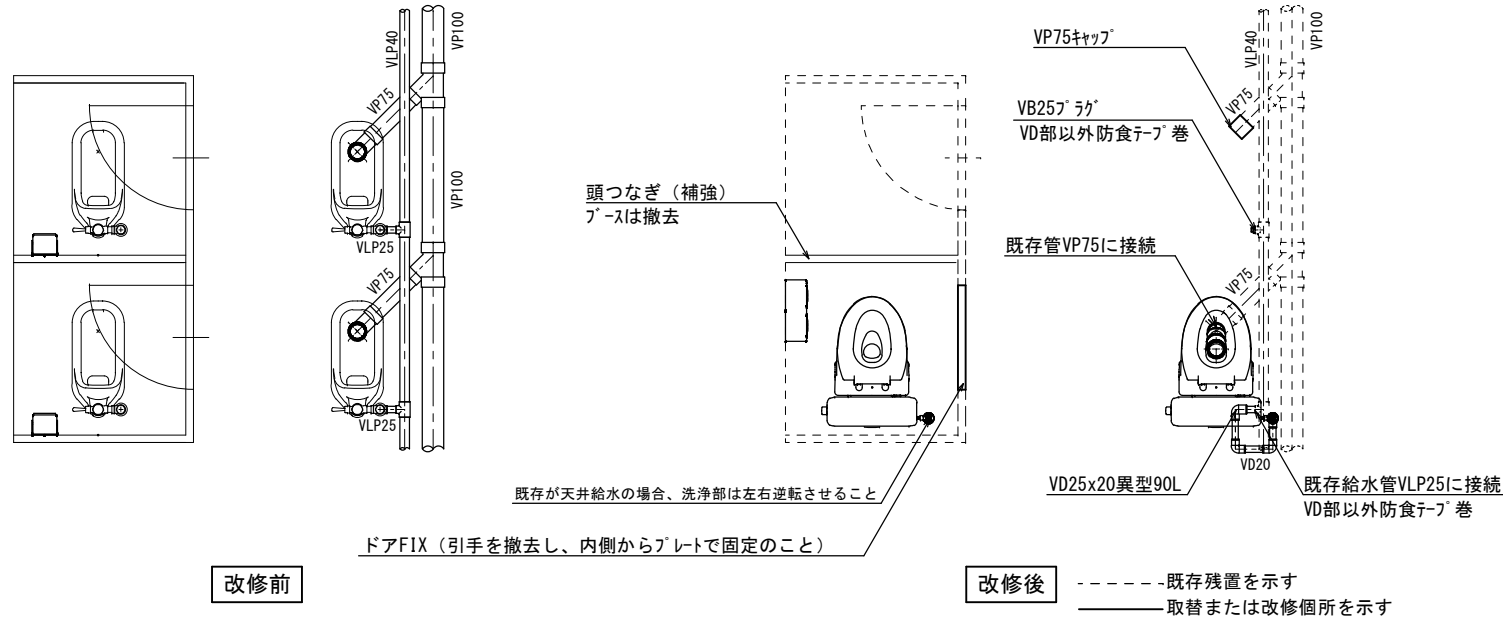
パターン5



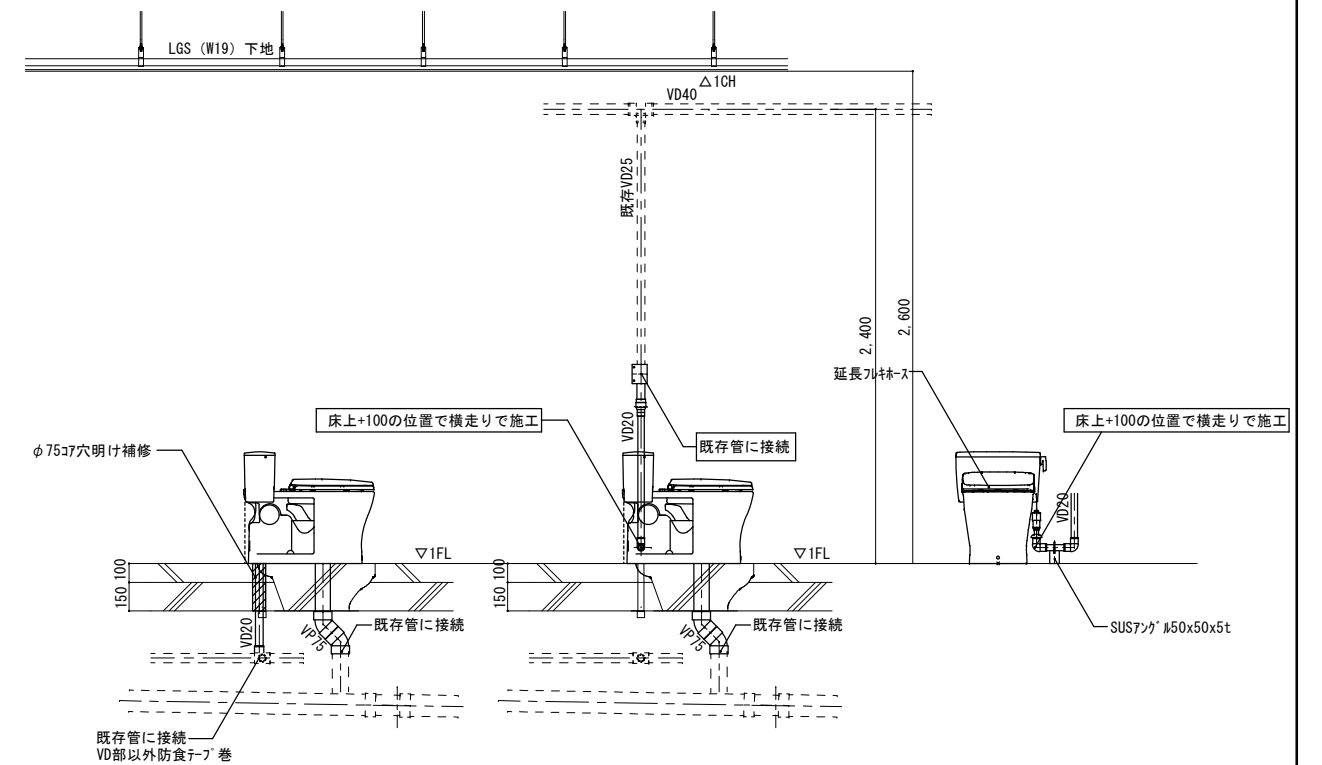
共通事項



パターン6



和便器撤去跡改修要領図



洋便器設置要領図

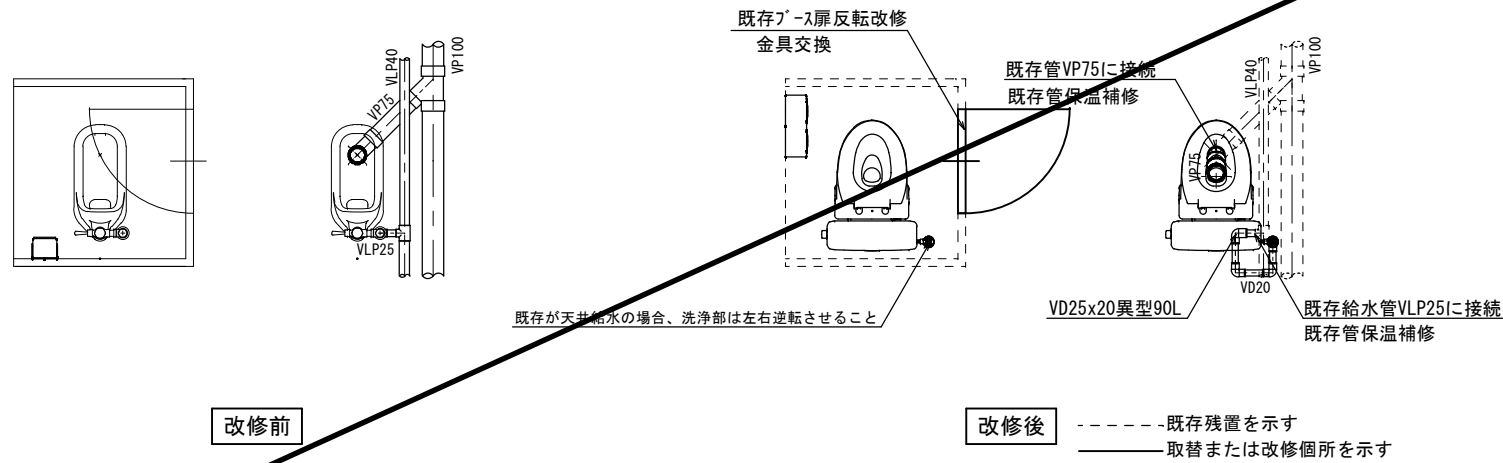
機械設備

| 記号 | 名称    | 仕様                         | 参考型式 (TOTO)               | 参考型式 (LIXIL)   |
|----|-------|----------------------------|---------------------------|--|
|    | 洋風大便器 | リモコン掃除口付きフロッパー式 普通便座 (蓋有り) | CFS498BMC1#NW1, TC301#NW1 | BC-P110HM, DQ-PA150CH, CF-49AT 322-1165-630, A-10476 |
|    | 紙巻器   |                            | YH650                     | CF-AA64  |

|    |           |        |  |
|----|-----------|--------|--|
| 共通 | 給水管       | SGP-VD | 継手 (VD) のヒツ部・土間部は塗装無し、保温なし。既存給水管より分岐、一部保温補修、防食テープ巻   |
|    | 排水管       | VP     | 改修箇所は保温なし。廃止の排水管は分岐部でキャップ止め  |
|    | 便所プ-ス一部改造 |        | ドアは外開き (常時閉) に変更。開き止めを設置すること。ドアFIX (引手を撤去し、内側からプレートで固定のこと) 表示付きのカギへ取替えること。既存プ-スを可能な限り利用すること。 |
|    | その他       |        | 床：既存 (湿式) のままのこと。天井：既存のままのこと。壁：既存のままのこと。   |

|     |                                    |        |                    |        |
|-----|------------------------------------|--------|--------------------|--------|
| 工事名 | 岡山市立小中学校便所改修工事 (瀬戸中学校区)            |        |                    | N.     |
| 図面名 | 便所平面詳細図 (床湿式洋式化) 1階部 (パターン5、パターン6) | 縮尺     | A1 1/20<br>A3 1/40 | M-04   |
| 岡山市 | 都市整備局                              | 住宅・建築部 | 公共建築課              | 令和8年3月 |
| 課長  | 課長補佐                               | 係長     | 課員                 | 担当者    |
|     |                                    |        |                    | 承認     |
|     |                                    |        |                    | 検図     |
|     |                                    |        |                    | 製図     |

パターン7

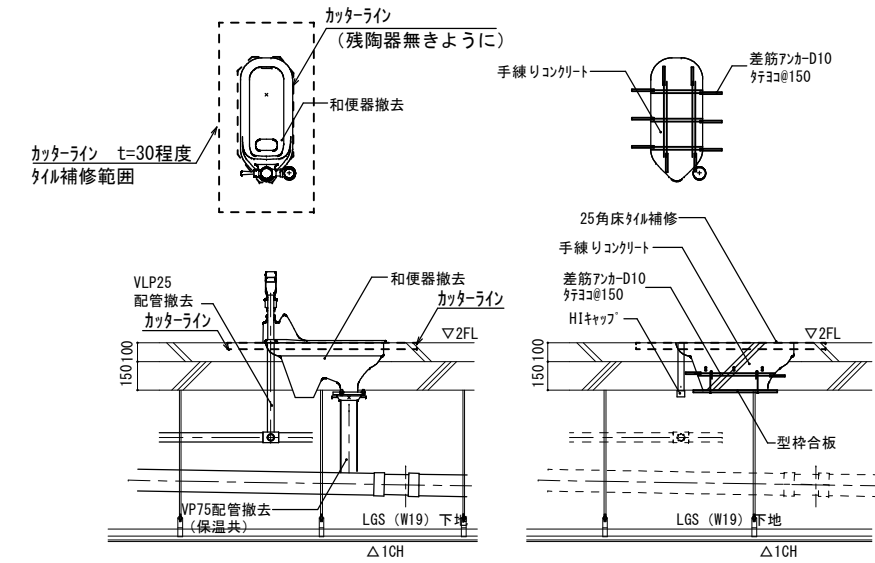


改修前

改修後

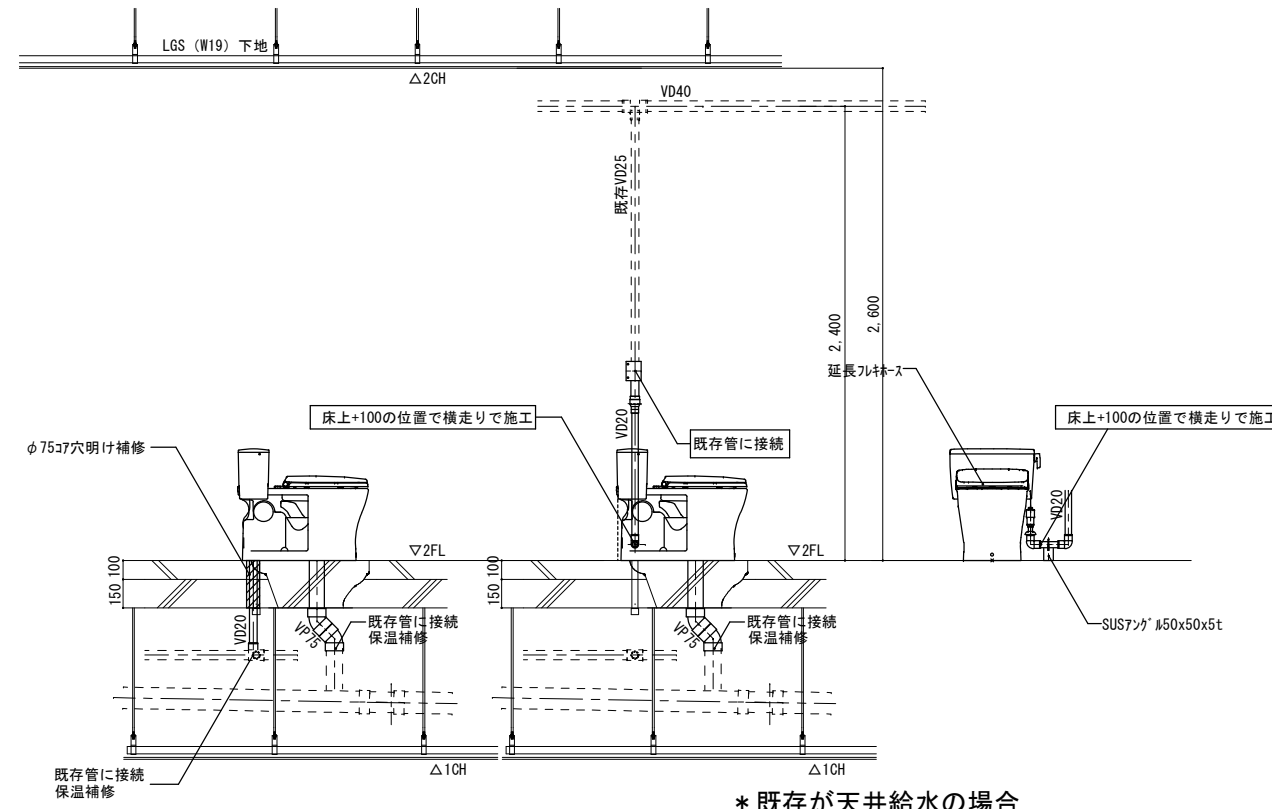
----- 既存残置を示す  
 —— 取替または改修箇所を示す

共通事項



- パターン7 \*455×910×9.5t化粧石膏ボード 2枚取外し・再取付け  
 \*ガラス11個取外し・再取付け
- パターン8 \*455×910×9.5t化粧石膏ボード 6枚取外し・再取付け  
 \*ガラス12個取外し・再取付け

和便器撤去跡改修要領図 \*下階に天井がある場合

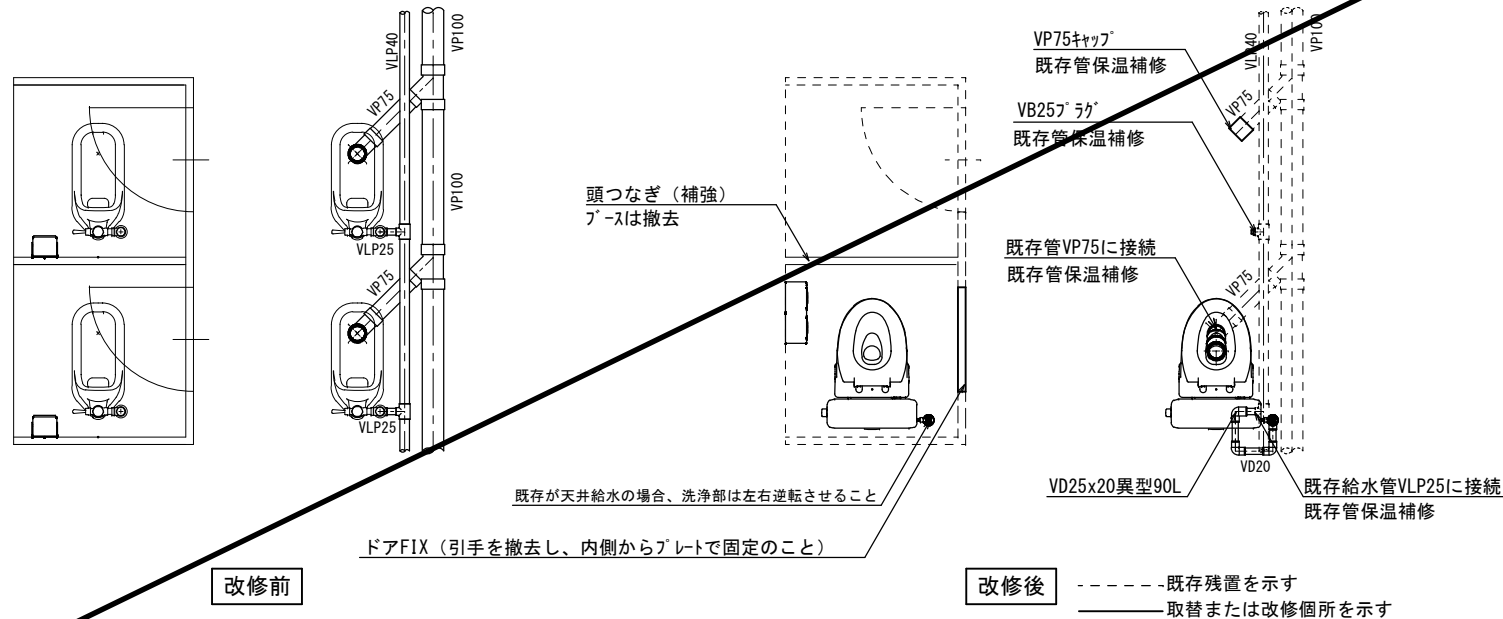


\* 既存が天井給水の場合

- パターン7 \*455×910×9.5t化粧石膏ボード 2枚取外し・再取付け  
 \*40型蛍光灯器具+器取外し・再取付け
- パターン8 \*455×910×9.5t化粧石膏ボード 6枚取外し・再取付け  
 \*40型蛍光灯器具+器取外し・再取付け

洋便器設置要領図 \*下階に天井がある場合

パターン8



改修前

改修後

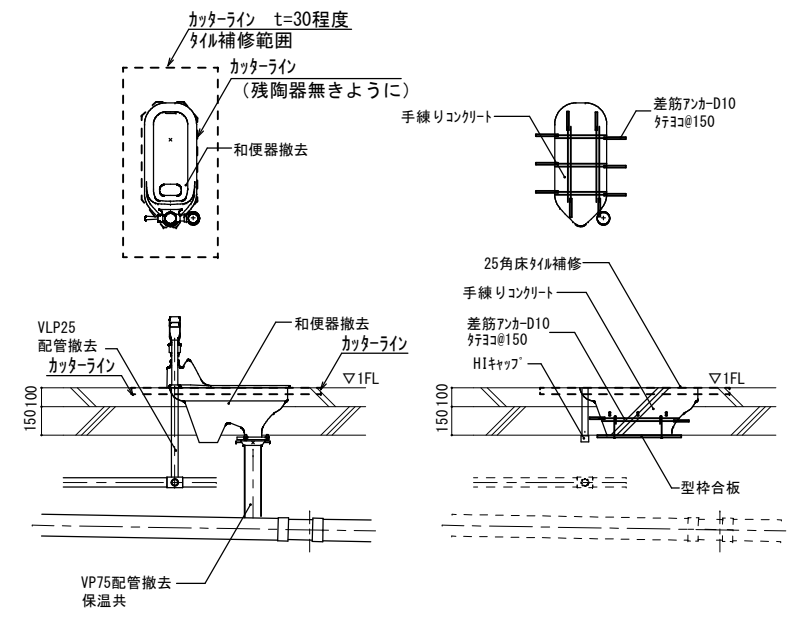
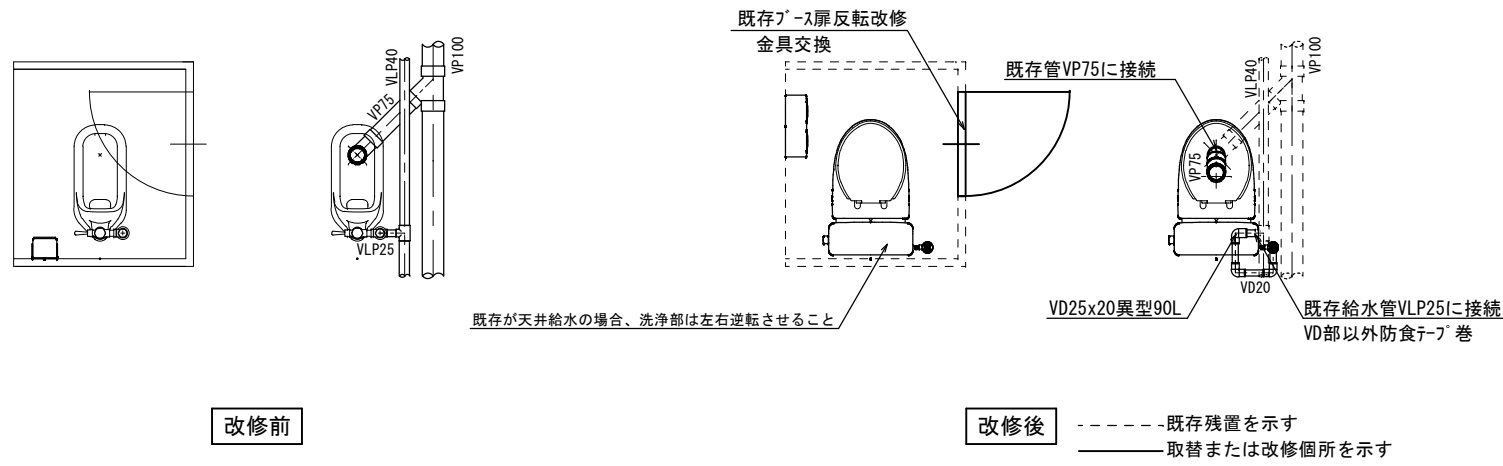
----- 既存残置を示す  
 —— 取替または改修箇所を示す

機械設備

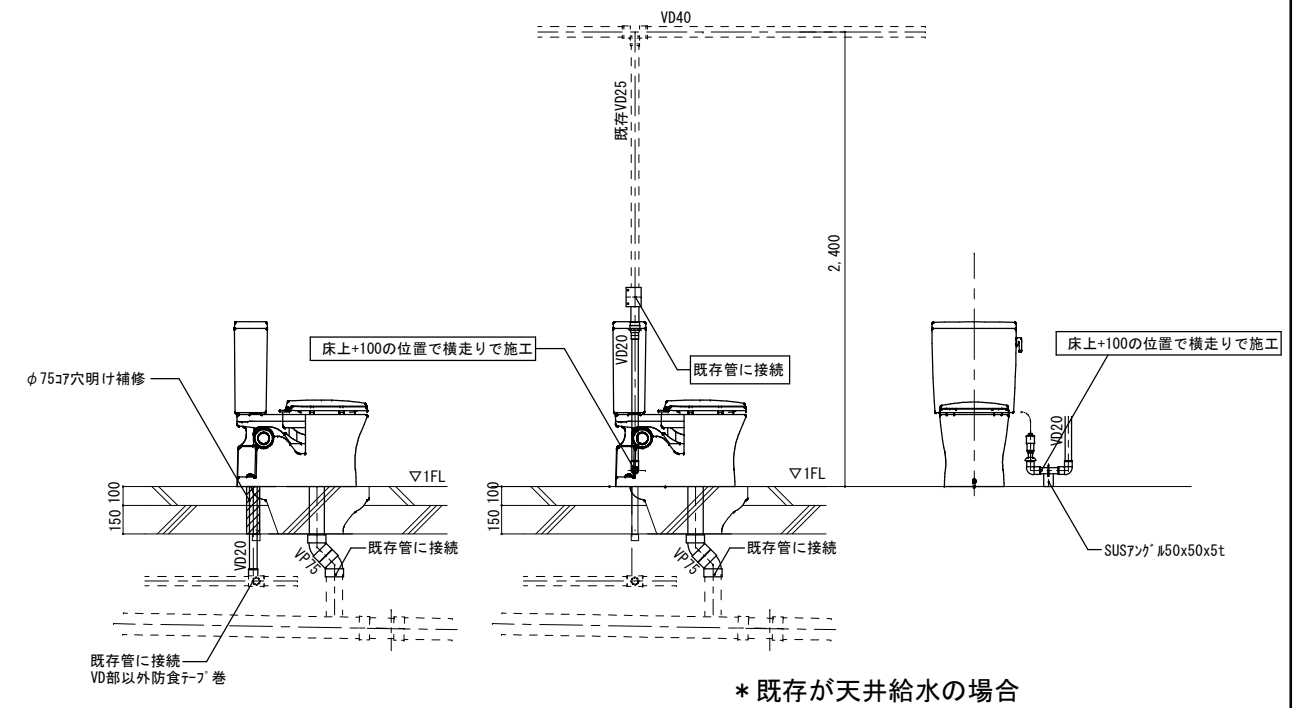
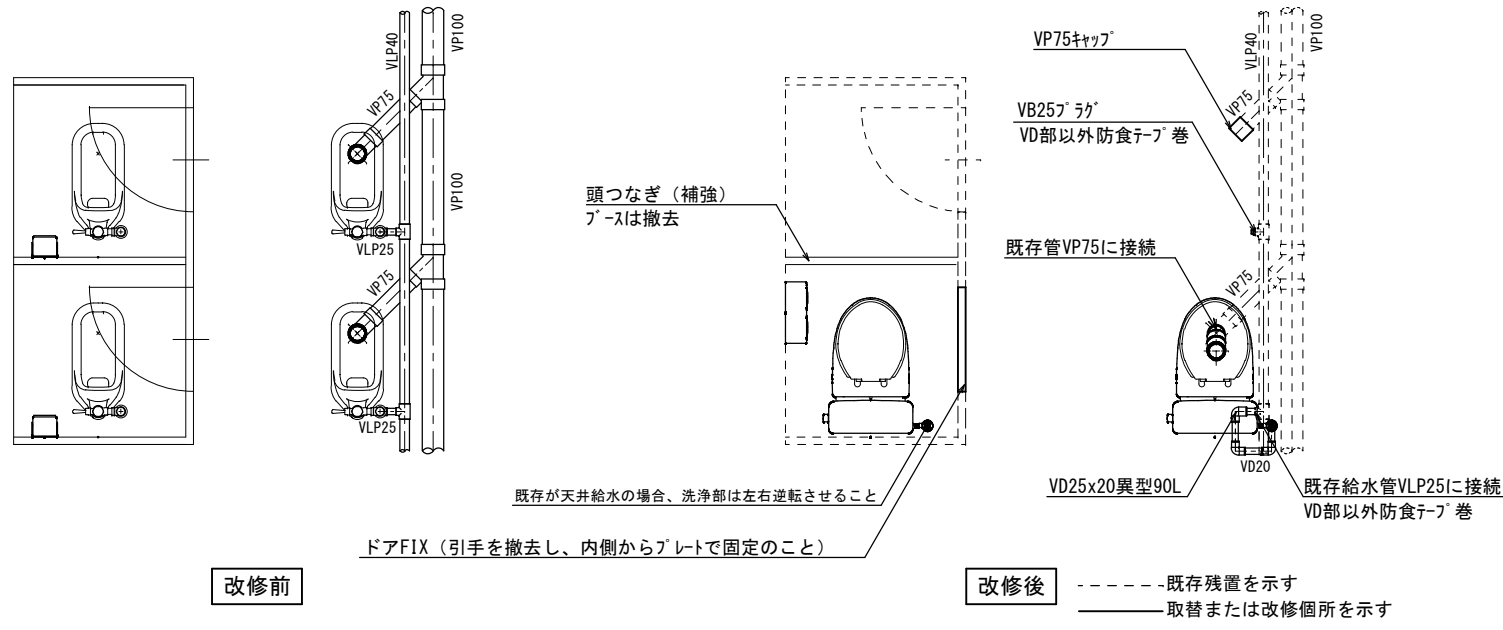
| 記号 | 名称    | 仕様                         | 参考型式 (TOTO)              | 参考型式 (LIXIL)  |
|----|-------|----------------------------|--------------------------|---|
|    | 洋風大便器 | リフト&掃除口付きフロッパー式 普通便座 (蓋有り) | CFS498BMC#NW1, TC301#NW1 | BC-P110HM, DQ-PA150CH, CF-49AT, 322-1165-630, A-10476 |
|    | 紙巻器   |                            | YH650                    | CF-AA64   |

|    |           |        |  |
|----|-----------|--------|--|
| 共通 | 給水管       | SGP-VD | 継手 (VD)、一部 (VB)、露出部は塗装無し、保温なし<br>既存給水管より分岐、一部保温補修  |
|    | 排水管       | VP     | 改修箇所は保温なし<br>廃止の排水管は分岐部でキャップ止め   |
|    | 便所プ-ス一部改造 |        | ドアは外開き (常時閉) に変更。開き止めを設置すること。<br>ドアFIX (引手を撤去し、内側からプレートで固定のこと)<br>表示付きのカギへ替えること。<br>既存プ-スを可能な限り利用すること。 |
|    | その他       |        | 床：既存 (湿式) のままのこと。<br>天井：既存の天井ボード及び照明器具を取外し再取付けのこと。<br>壁：既存のままのこと。                                      |

|     |                         |        |                    |        |    |
|-----|-------------------------|--------|--------------------|--------|----|
| 工事名 | 岡山市立小中学校便所改修工事 (瀬戸中学校区) |        |                    | N.     |    |
| 図面名 | 便所平面詳細図 (床湿式洋式化)        | 縮尺     | A1 1/20<br>A3 1/40 | M-05   |    |
|     | 2階部改修 (パターン7、パターン8)     |        |                    |        |    |
| 岡山市 | 都市整備局                   | 住宅・建築部 | 公共建築課              | 令和8年3月 |    |
| 課長  | 課長補佐                    | 係長     | 課員                 | 担当者    | 承認 |
|     |                         |        |                    |        | 検図 |
|     |                         |        |                    |        | 製図 |



和便器撤去跡改修要領図

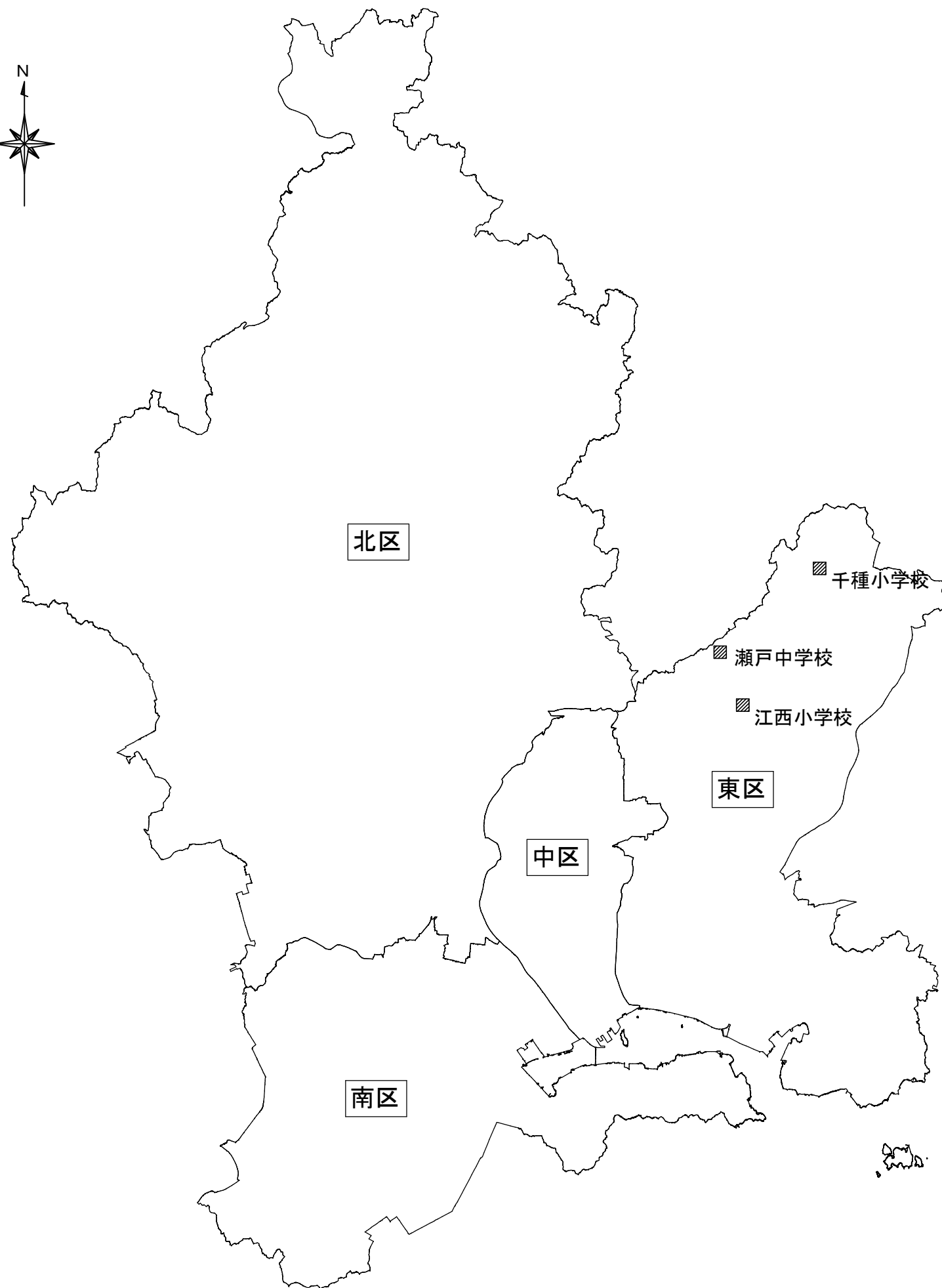


洋便器設置要領図

| 記号 | 名称    | 仕様                      | 参考型式 (TOTO)                 | 参考型式 (LIXIL)                       |
|----|-------|-------------------------|-----------------------------|------------------------------------|
|    | 洋風大便器 | リモコン陶器製防露タイプ、普通便座 (蓋有り) | CS597BMCS, SH596BAYR, TC301 | BC-P20HUM, DT-PA250HUCHTK, CF-49AT |
|    | 紙巻器   |                         | YH650                       | CF-AA64                            |

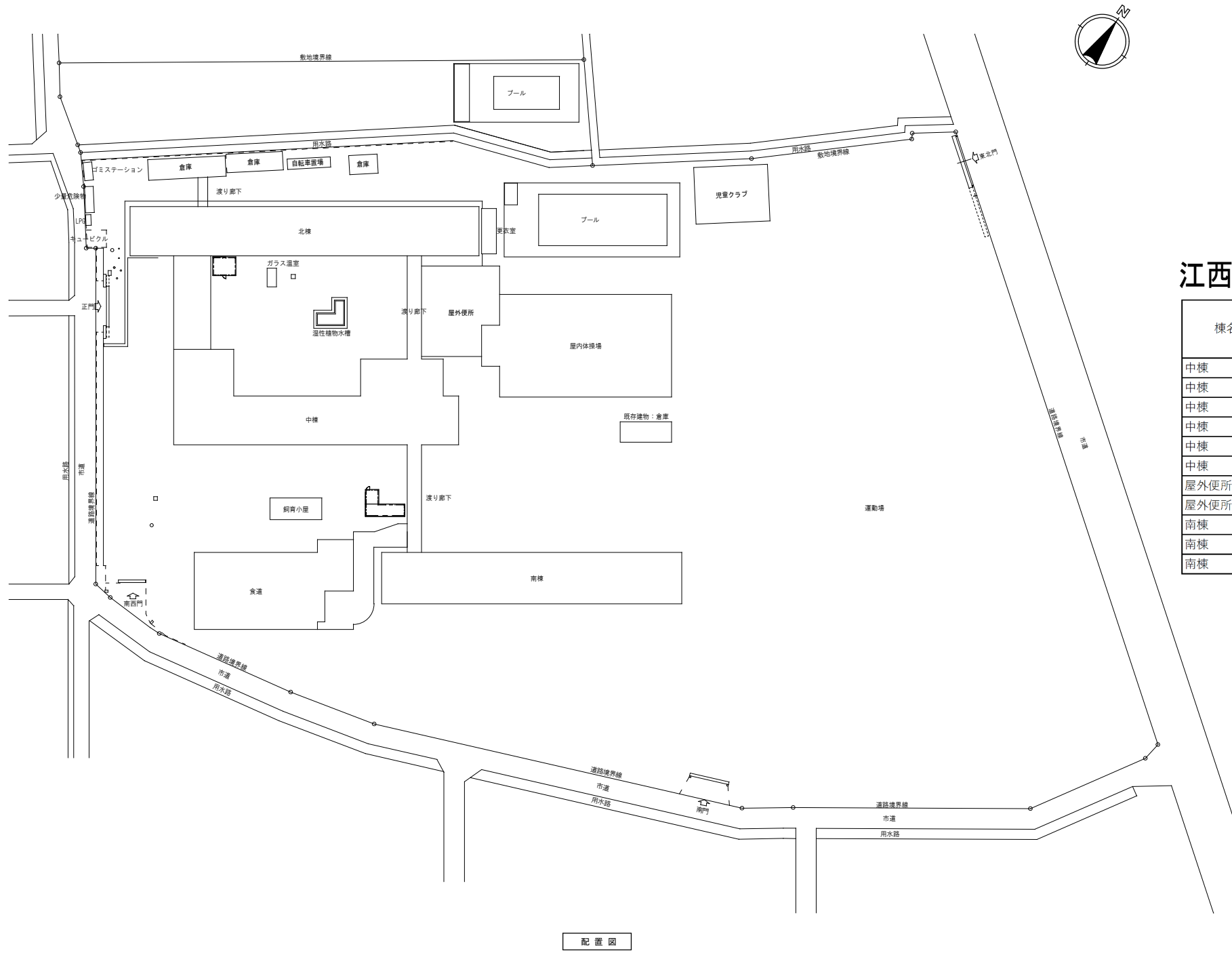
|    |           |        |   |
|----|-----------|--------|---|
| 共通 | 給水管       | SGP-VD | 継手 (VD)、ヒコ部・土間部は塗装無し、保温なし<br>既存給水管より分岐、一部保温補修、防食テープ巻  |
|    | 排水管       | VP     | 改修箇所は保温なし<br>廃止の排水管は分岐部でキャップ止め  |
|    | 便所プ-ス一部改造 |        | ドアは外開き (常時閉) に変更。開き止めを設置すること。<br>ドアFIX (引手を撤去し、内側からプレートで固定のこと)<br>表示付きのカギへ取替えること。<br>既存プ-スを可能な限り利用すること。 |
|    | その他       |        | 床：既存 (湿式) のままのこと。<br>天井：既存のままのこと。<br>壁：既存のままのこと。  |

|     |                         |        |                    |        |          |
|-----|-------------------------|--------|--------------------|--------|----------|
| 工事名 | 岡山市立小中学校便所改修工事 (瀬戸中学校区) |        |                    | N.     |          |
| 図面名 | 便所平面詳細図 (床湿式洋式化)        | 縮尺     | A1 1/20<br>A3 1/40 | M-06   |          |
|     | 屋外便所 (パターン9、パターン10)     |        |                    |        |          |
| 岡山市 | 都市整備局                   | 住宅・建築部 | 公共建築課              | 令和8年3月 |          |
| 課長  | 課長補佐                    | 係長     | 課員                 | 担当者    | 承認 検図 製図 |



|     |                              |        |                            |        |    |
|-----|------------------------------|--------|----------------------------|--------|----|
| 工事名 | 岡山市立小中学校便所改修工事（瀬戸中学校区）       |        |                            | No.    |    |
| 図面名 | 岡山市城図<br>（瀬戸中学校、江西小学校、千種小学校） | 縮尺     | A1 1/250000<br>A3 1/500000 | M-07   |    |
| 岡山市 | 都市整備局                        | 住宅・建築部 | 公共建築課                      | 令和8年3月 |    |
| 課長  | 課長補佐                         | 係長     | 課員                         | 担当者    | 承認 |
|     |                              |        |                            |        | 検図 |
|     |                              |        |                            |        | 製図 |



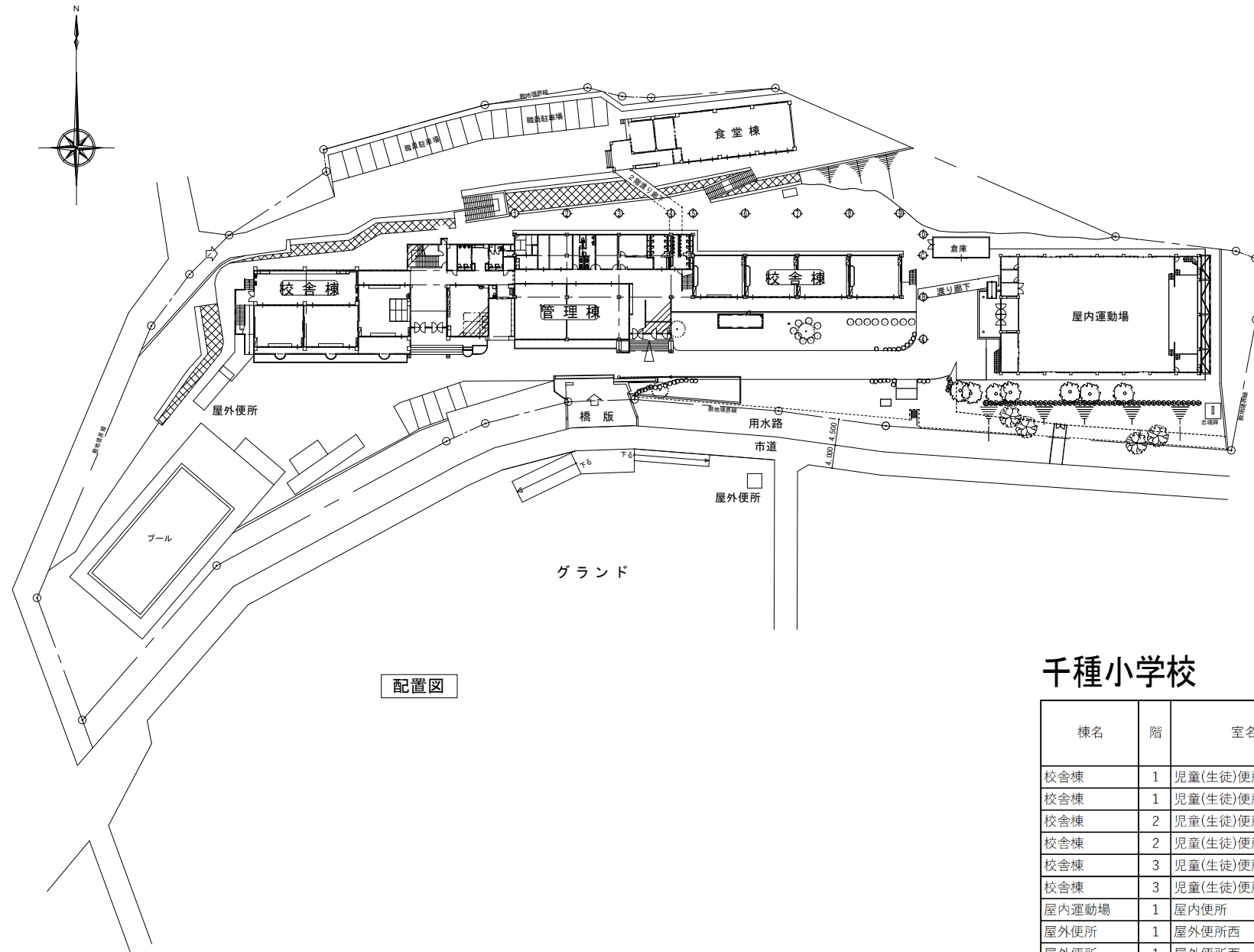


### 江西小学校

| 棟名   | 階 | 室名       | 男女<br>共用 | 改修箇所数 (パターン) |   |   |   |   |   |   |   |   |   | 計 |  |   |
|------|---|----------|----------|--------------|---|---|---|---|---|---|---|---|---|---|--|---|
|      |   |          |          | ①            | ② | ③ | ④ | ⑤ | ⑥ | ⑦ | ⑧ | ⑨ | ⑩ |   |  |   |
| 中棟   | 1 | 職員便所     | 女        |              |   |   |   | 2 |   |   |   |   |   |   |  | 2 |
| 中棟   | 1 | 児童(生徒)便所 | 女        |              |   |   |   | 1 |   |   |   |   |   |   |  | 1 |
| 中棟   | 2 | 児童(生徒)便所 | 男        |              |   | 1 |   |   |   |   |   |   |   |   |  | 1 |
| 中棟   | 2 | 児童(生徒)便所 | 女        |              |   | 2 |   |   |   |   |   |   |   |   |  | 2 |
| 中棟   | 3 | 児童(生徒)便所 | 男        | 1            |   |   |   |   |   |   |   |   |   |   |  | 1 |
| 中棟   | 3 | 児童(生徒)便所 | 女        | 2            |   |   |   |   |   |   |   |   |   |   |  | 2 |
| 屋外便所 | 1 | 屋外便所     | 男        |              |   |   |   |   |   |   |   |   |   | 1 |  | 1 |
| 屋外便所 | 1 | 屋外便所     | 女        |              |   |   |   |   |   |   |   | 1 | 2 |   |  | 3 |
| 南棟   | 1 | 児童(生徒)便所 | 女        |              |   |   |   | 2 | 3 |   |   |   |   |   |  | 5 |
| 南棟   | 2 | 児童(生徒)便所 | 男        | 1            |   |   |   |   |   |   |   |   |   |   |  | 1 |
| 南棟   | 2 | 児童(生徒)便所 | 女        | 1            | 4 |   |   |   |   |   |   |   |   |   |  | 5 |

配置図

|     |                         |    |                       |      |    |
|-----|-------------------------|----|-----------------------|------|----|
| 工事名 | 岡山市立小中学校便所改修工事 (瀬戸中学校区) |    |                       | No.  |    |
| 図面名 | 配置図 (江西小学校)             | 縮尺 | A1 1/500<br>A3 1/1000 | M-09 |    |
| 岡山市 | 都市整備局 住宅・建築部 公共建築課      | 課長 | 令和8年3月                |      |    |
| 課長  | 課長補佐                    | 係長 | 課員                    | 担当者  | 承認 |
|     |                         |    |                       |      | 検図 |
|     |                         |    |                       |      | 製図 |



配置図

### 千種小学校

| 棟名    | 階 | 室名        | 男女<br>共用 | 改修箇所数 (パターン) |   |   |   |   |   |   |   |   |   |   |   |
|-------|---|-----------|----------|--------------|---|---|---|---|---|---|---|---|---|---|---|
|       |   |           |          | ①            | ② | ③ | ④ | ⑤ | ⑥ | ⑦ | ⑧ | ⑨ | ⑩ | 計 |   |
| 校舎棟   | 1 | 児童(生徒)便所西 | 男        |              |   |   |   | 1 |   |   |   |   |   |   | 1 |
| 校舎棟   | 1 | 児童(生徒)便所西 | 女        |              |   |   |   | 1 |   |   |   |   |   |   | 1 |
| 校舎棟   | 2 | 児童(生徒)便所西 | 男        |              |   | 1 |   |   |   |   |   |   |   |   | 1 |
| 校舎棟   | 2 | 児童(生徒)便所西 | 女        |              |   | 1 |   |   |   |   |   |   |   |   | 1 |
| 校舎棟   | 3 | 児童(生徒)便所西 | 男        |              |   | 1 |   |   |   |   |   |   |   |   | 1 |
| 校舎棟   | 3 | 児童(生徒)便所西 | 女        |              |   | 1 |   |   |   |   |   |   |   |   | 1 |
| 屋内運動場 | 1 | 屋内便所      | 女        |              |   |   |   |   |   |   |   | 1 |   |   | 1 |
| 屋外便所  | 1 | 屋外便所西     | 男        |              |   |   |   |   |   |   |   | 1 |   |   | 1 |
| 屋外便所  | 1 | 屋外便所西     | 女        |              |   |   |   |   |   |   |   | 1 |   |   | 1 |

|     |                         |        |                       |      |    |
|-----|-------------------------|--------|-----------------------|------|----|
| 工事名 | 岡山市立小中学校便所改修工事 (瀬戸中学校区) |        |                       | No.  |    |
| 図面名 | 配置図 (千種小学校)             | 縮尺     | A1 1/500<br>A3 1/1000 | M-10 |    |
| 岡山市 | 都市整備局                   | 住宅・建築部 | 公共建築課                 |      |    |
| 課長  | 課長補佐                    | 係長     | 課員                    | 担当者  | 承認 |
|     |                         |        |                       |      | 検図 |
|     |                         |        |                       |      | 製図 |