

岡山市建築設備工事（機械）仕様書
I 工事概要
1 工事場所 岡山市南区片岡770番地ほか
2 建物概要
II 工事仕様
1 共通仕様
2 特記仕様

Table with 3 columns: 項目, 特記事項, 備考. Contains detailed specifications for materials, labor, and equipment.

衛生器具設備
1 量水器
2 水量器
3 排水器
4 ライニング鋼管接続

給水設備
15 重荷載面下地処理
16 防振継手
17 フレキシブルジョイント
18 補り工事
19 補修など
20 他工事との取合い

排水設備
21 配管表示
22 土中埋設配管周囲の保護
23 埋設表示
24 支持金物、固定金具等
25 あと施工アンカー
26 ポンプの電動機の極数
27 ポンプの名称
28 保守工具
29 岡山市標準施工
30 耐震措置

給湯設備
1 管類
2 井類
3 膨脹水筒
4 給湯用機器
5 ライニング鋼管管端処理

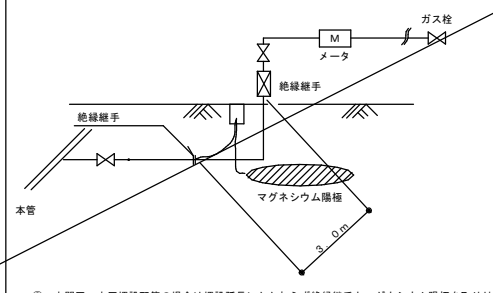
ろ過循環設備
1 ろ過装置
2 ポンプ廻り配管
3 循環配管
4 井類
5 保溫

消火設備
1 屋内消火栓箱
2 消火栓弁の耐圧
3 消火栓弁
4 保溫
5 フレキシブルジョイント
6 消火ポンプ
7 管類

ガス設備
1 設計用温度条件
2 冷水・温水・冷温水管
3 ドレン管
4 冷却水管
5 膨張・空気抜き・補給水管
6 油管
7 冷媒配管
8 弁類
9 ファンコイルユニット
10 吹出口・吸込口
11 ダクト
12 防振・防火ダンパ
13 風量測定口
14 吹出口チャンパ
15 消音内貼り
16 瞬間流量計
17 温度計
18 冷温水管の空気抜き
19 防振吊り金物及び防振支持金物
20 温度調節器・湿度調節器
21 エアフィルタの予備品
22 グリスフィルタの予備品
23 防振基礎
24 冷媒配管の保溫カバー
25 保溫
26 スリーブ
27 冷却等の処理

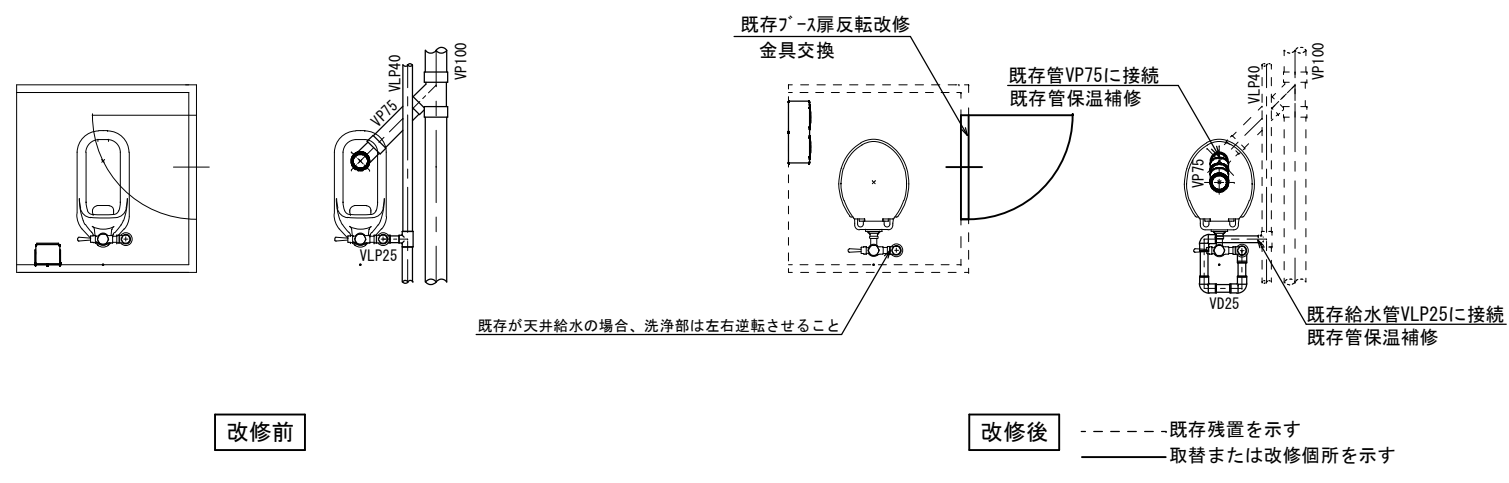
空気調和・冷暖房・換気設備
1 設計用温度条件
2 冷水・温水・冷温水管
3 ドレン管
4 冷却水管
5 膨張・空気抜き・補給水管
6 油管
7 冷媒配管
8 弁類
9 ファンコイルユニット
10 吹出口・吸込口
11 ダクト
12 防振・防火ダンパ
13 風量測定口
14 吹出口チャンパ
15 消音内貼り
16 瞬間流量計
17 温度計
18 冷温水管の空気抜き
19 防振吊り金物及び防振支持金物
20 温度調節器・湿度調節器
21 エアフィルタの予備品
22 グリスフィルタの予備品
23 防振基礎
24 冷媒配管の保溫カバー
25 保溫
26 スリーブ
27 冷却等の処理

Table with 3 columns: 工事名, 図面名, 岡山市 都市整備局 住宅・建築部 公共建築課. Includes project name, drawing name, and contact information.

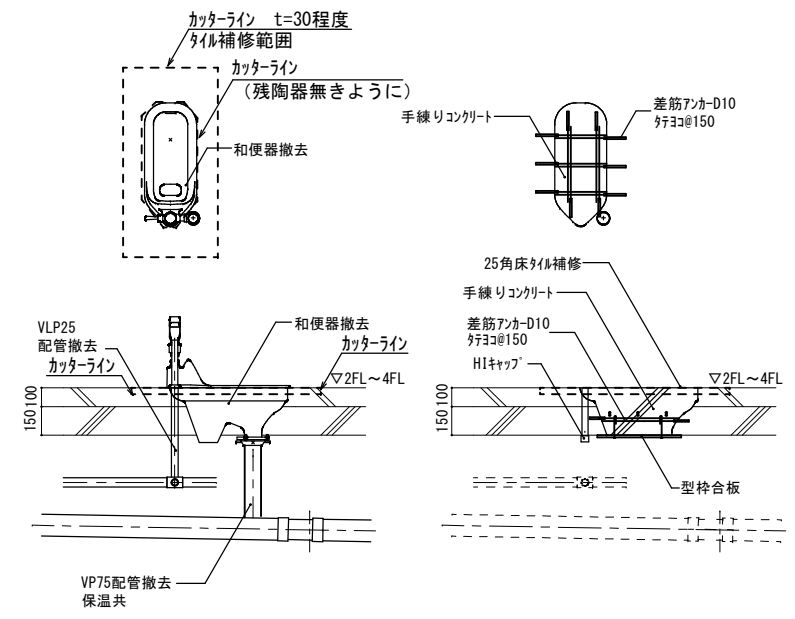


② 中間圧・中圧埋設配管の場合は埋設延長にかかわらず絶縁継手とマグネシウム陽極を取り付ける
③ その他埋設配管場所が酸性の強い土壌、腐蝕性の強い薬品を扱う工場敷地及びその周辺、湿地帯、海水の影響を受ける場所、底辺以下等埋立地帯、特に腐蝕性が強いと判断される場所の場合は、防食措置を別途検討する。

パターン1

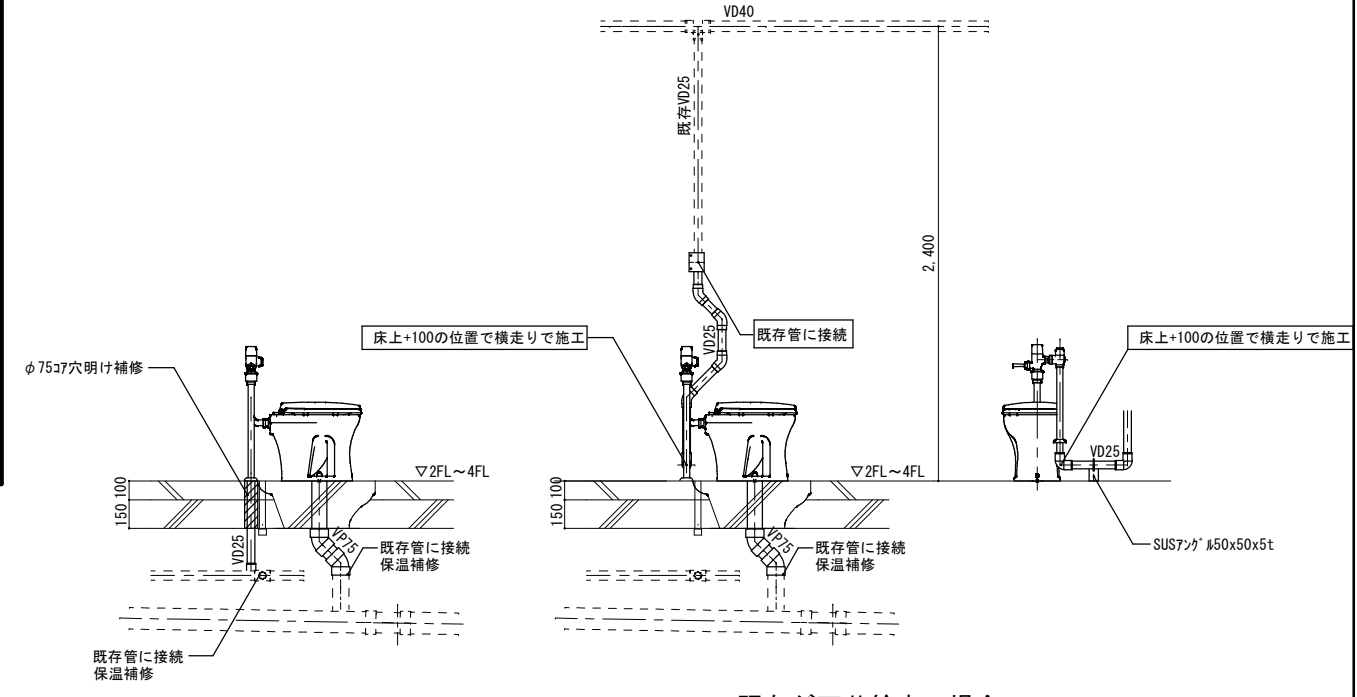
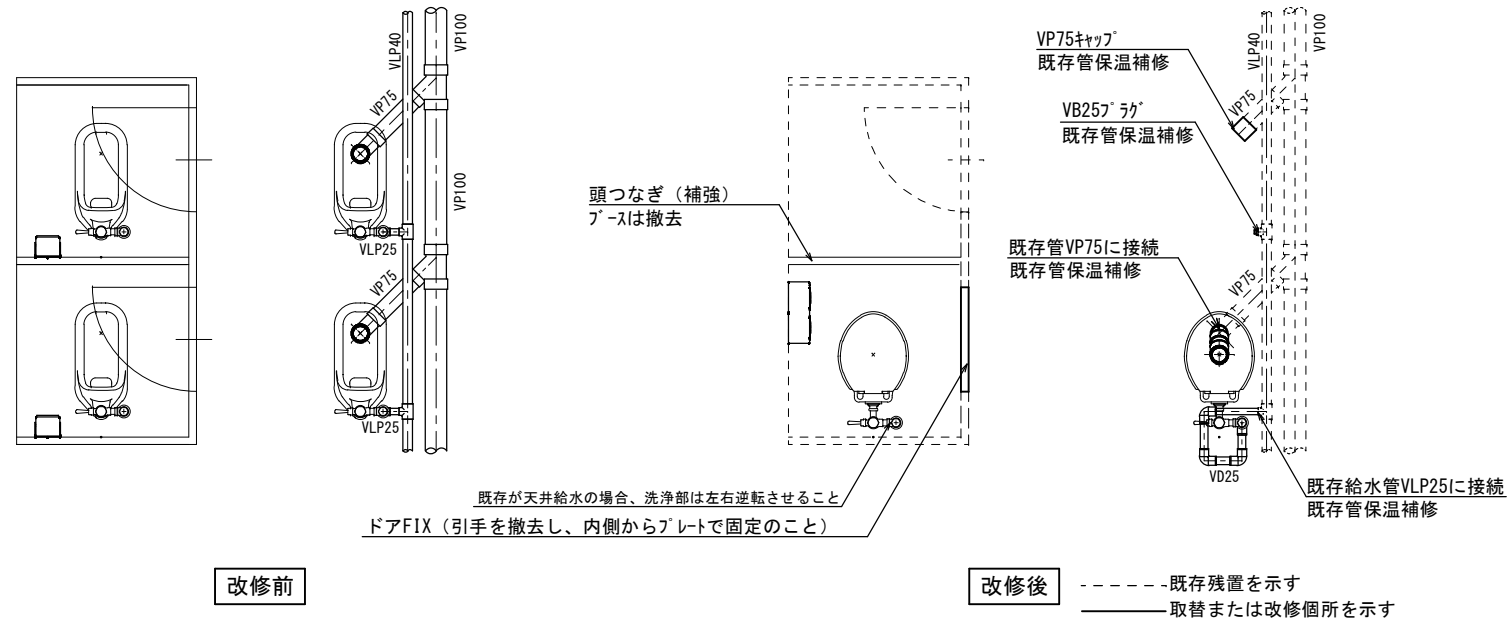


共通事項



和便器撤去跡改修要領図

パターン2



* 既存が天井給水の場合

洋便器設置要領図

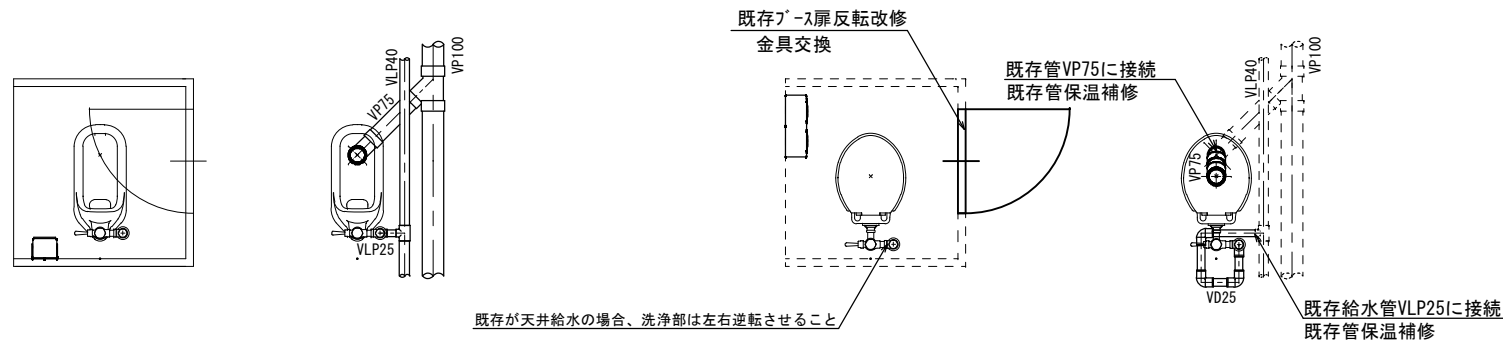
機械設備

記号	名称	仕様	参考型式 (TOTO)	参考型式 (LIXIL)
	洋風大便器	低圧ワッシュパ 177式、普通便座 (蓋有り)	CS140#NW1, HP430-7, TV550S, TSF640LR, T82CR32, T56PH×2, TS152-1, TC300#NW1	YCP-P13S, CF-8AWP, CF-63UT, CF-103BB, CF-115M-1, CF-115M-2, CF-47AT
	紙巻器		YH650	CF-AA64

共通	給水管	SGP-VD	継手 (VD)、一部 (VB)、露出部は塗装無し、保温なし 既存給水管より分岐、一部保温補修
	排水管	VP	改修箇所は保温なし 廃止の排水管は分岐部でキャップ止め
便所プ-ス一部改造	ドアは外開き (常時閉) に変更。開き止めを設置すること。 ドアFIX (引手を撤去し、内側からプレートで固定のこと) 表示付きのカギへ取替えること。 既存プ-スを可能な限り利用すること。		
その他	床：既存 (湿式) のままのこと。 天井：既存のままのこと。 壁：既存のままのこと。		

工事名	岡山市立小中学校便所改修工事 (瀬崎中学校区)			N.	
図面名	便所平面詳細図 (床湿式洋式化)	層別	A1 1/20 A3 1/40	M-02	
岡山市	都市整備局	住宅・建築部	公共建築課	令和8年4月	
課長	課長補佐	係長	課員	担当者	承認 検図 製図

パターン3



改修前

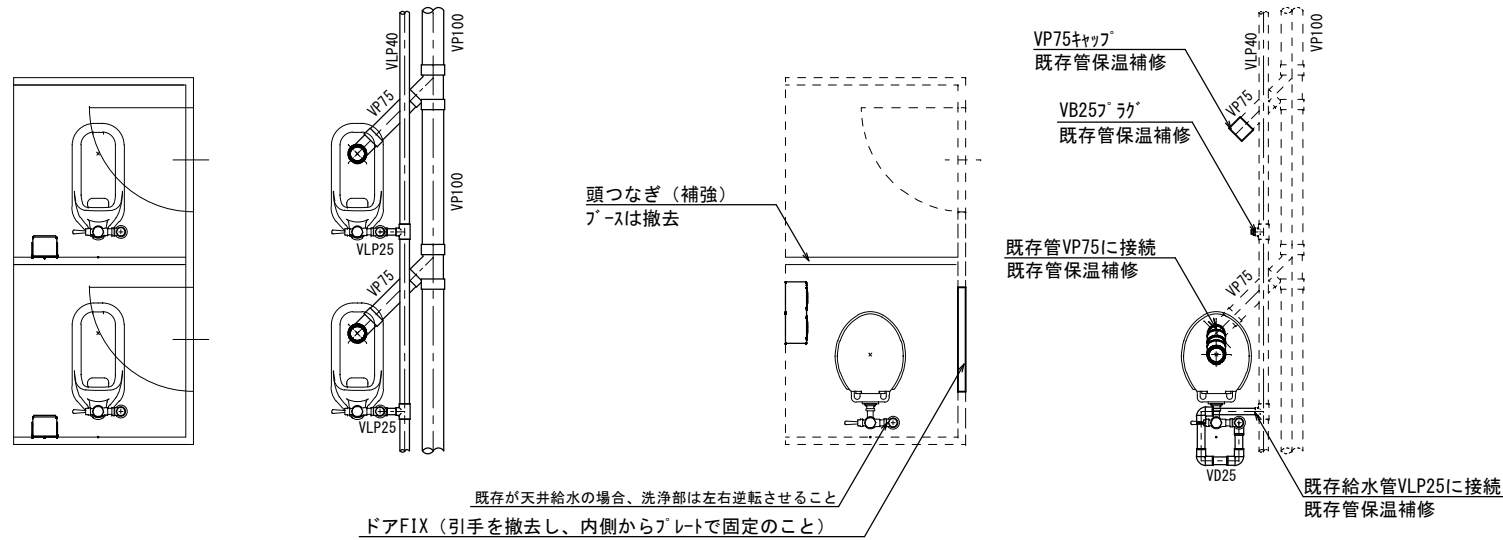
- * 455×910×9.5t化粧石膏ボード 2枚取外し
- * ガクタイト1個取外し

改修後

- 既存残置を示す
- 取替または改修箇所を示す
- * 455×910×9.5t化粧石膏ボード 2枚再取付
- * ガクタイト1個再取付け

既存が天井給水の場合、洗浄部は左右逆転させること

パターン4



改修前

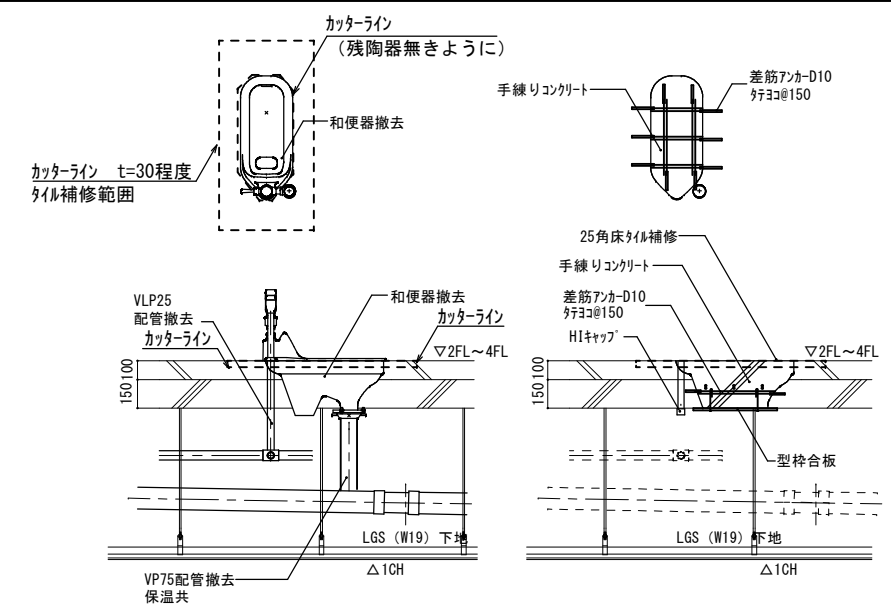
- * 455×910×9.5t化粧石膏ボード 6枚取外し
- * ガクタイト2個取外し

改修後

- 既存残置を示す
- 取替または改修箇所を示す
- * 455×910×9.5t化粧石膏ボード 6枚再取付
- * ガクタイト2個再取付け

既存が天井給水の場合、洗浄部は左右逆転させること
ドアFIX (引手を撤去し、内側からﾌﾞﾚｯﾄで固定のこと)

共通事項



パターン3

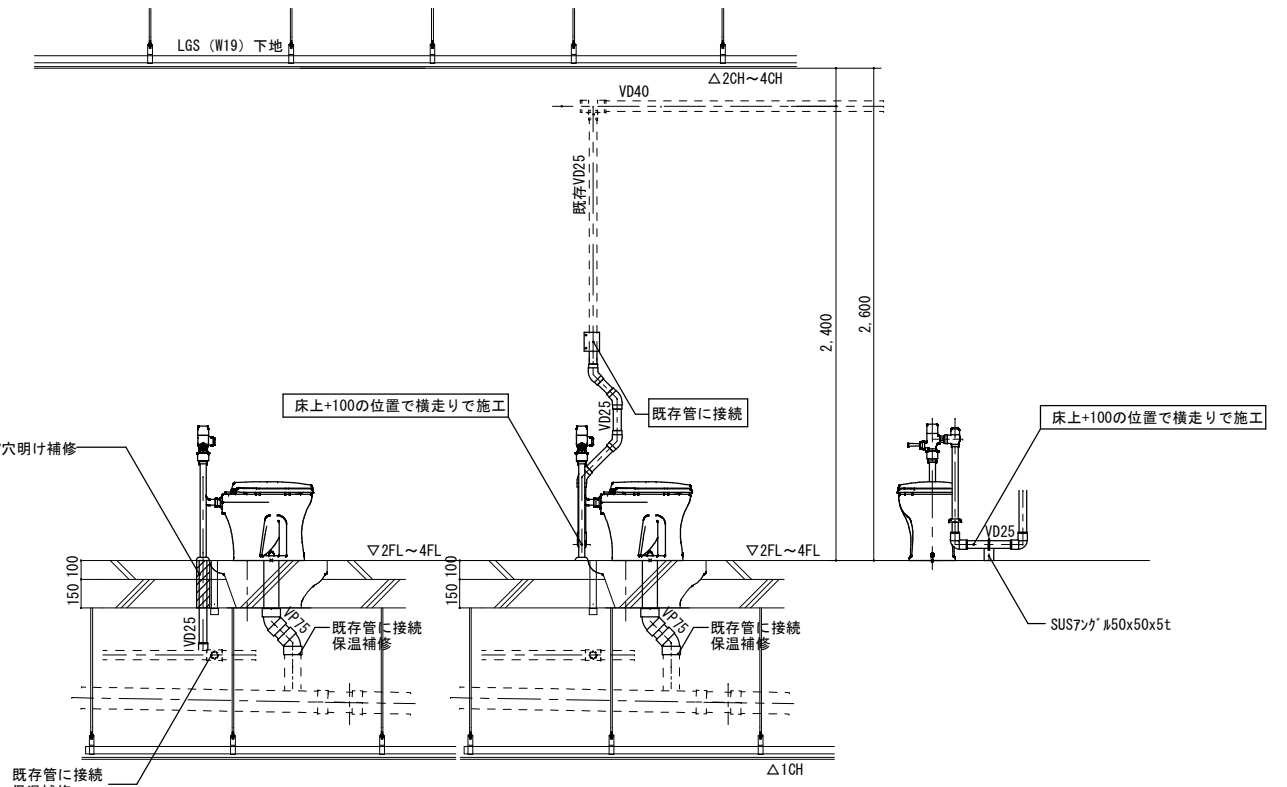
- * 455×910×9.5t化粧石膏ボード 2枚取外し・再取付け
- * ガクタイト1個取外し・再取付け

パターン4

- * 455×910×9.5t化粧石膏ボード 6枚取外し・再取付け
- * ガクタイト2個取外し・再取付け

和便器撤去跡改修要領図

* 下階に天井がある場合



* 既存が天井給水の場合

パターン3

- * 455×910×9.5t化粧石膏ボード 2枚取外し・再取付け
- * ガクタイト1個取外し・再取付け

パターン4

- * 455×910×9.5t化粧石膏ボード 6枚取外し・再取付け
- * ガクタイト2個取外し・再取付け

洋便器設置要領図

* 下階に天井がある場合

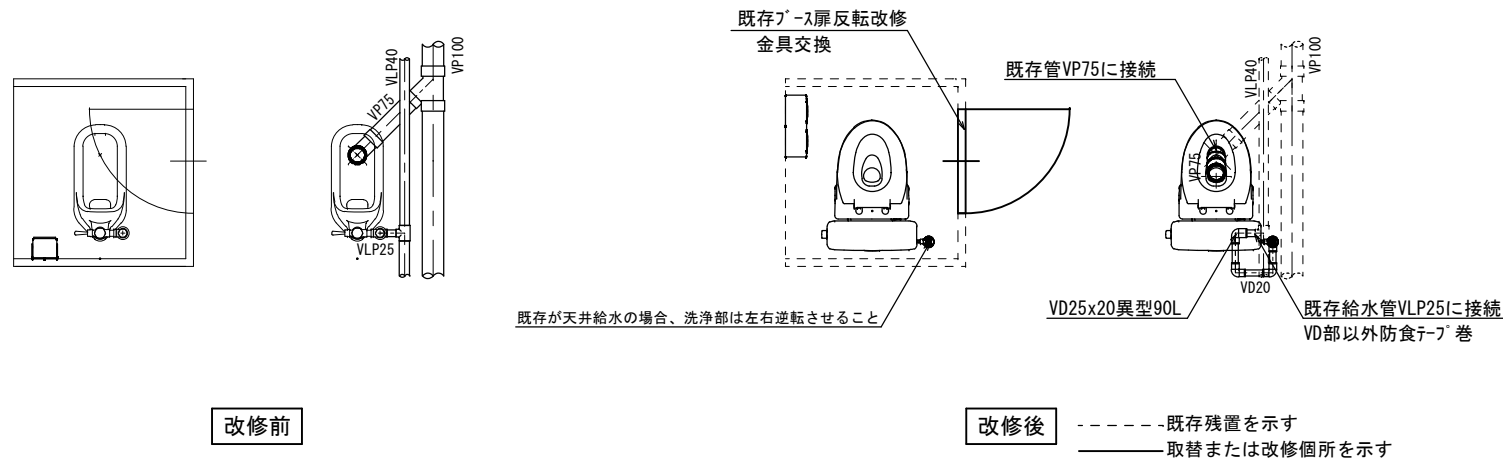
機械設備

記号	名称	仕様	参考型式 (TOTO)	参考型式 (LIXIL)
	洋風大便器	低圧ﾌﾗｯｼｬﾊﾞﾙﾌﾞ式、普通便座 (蓋有り)	CS140#NW1, HP430-7, TV550S, TSF640LR, T82CR32, T56PH×2, TS152-1, TC300#NW1	YCP-P13S, CF-8AWP, CF-63UT, CF-103BB, CF-115M-1, CF-115M-2, CF-47AT
	紙巻器		YH650	CF-AA64

共通	給水管	SGP-VD	継手 (VD)、一部 (VB)、露出部は塗装無し、保温なし 既存給水管より分岐、一部保温補修
	排水管	VP	改修箇所は保温なし 廃止の排水管は分岐部でキャップ止め
	便所プ-ス一部改造		ドアは外開き (常時閉) に変更。開き止めを設置すること。 ドアFIX (引手を撤去し、内側からﾌﾞﾚｯﾄで固定のこと) 表示付きのカギへ取替えること。 既存プ-スを可能な限り利用すること。
	その他		床：既存 (湿式) のままのこと。 天井：既存の天井ボード及び照明器具を取外し再取付けのこと。 壁：既存のままのこと。

工事名	岡山市立小中学校便所改修工事 (瀬崎中学校区)			N.	
図面名	便所平面詳細図 (床湿式洋式化)	縮尺	A1 1/20 A3 1/40	M-03	
岡山市	都市整備局 住宅・建築部 公共建築課	令和8年4月			
課長	課長補佐	係長	課員	担当者	承認 検図 製図

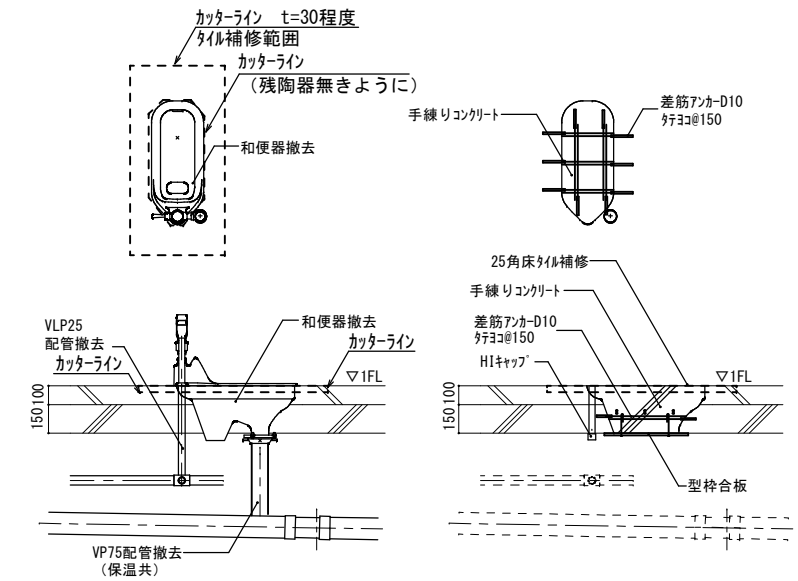
パターン5



改修前

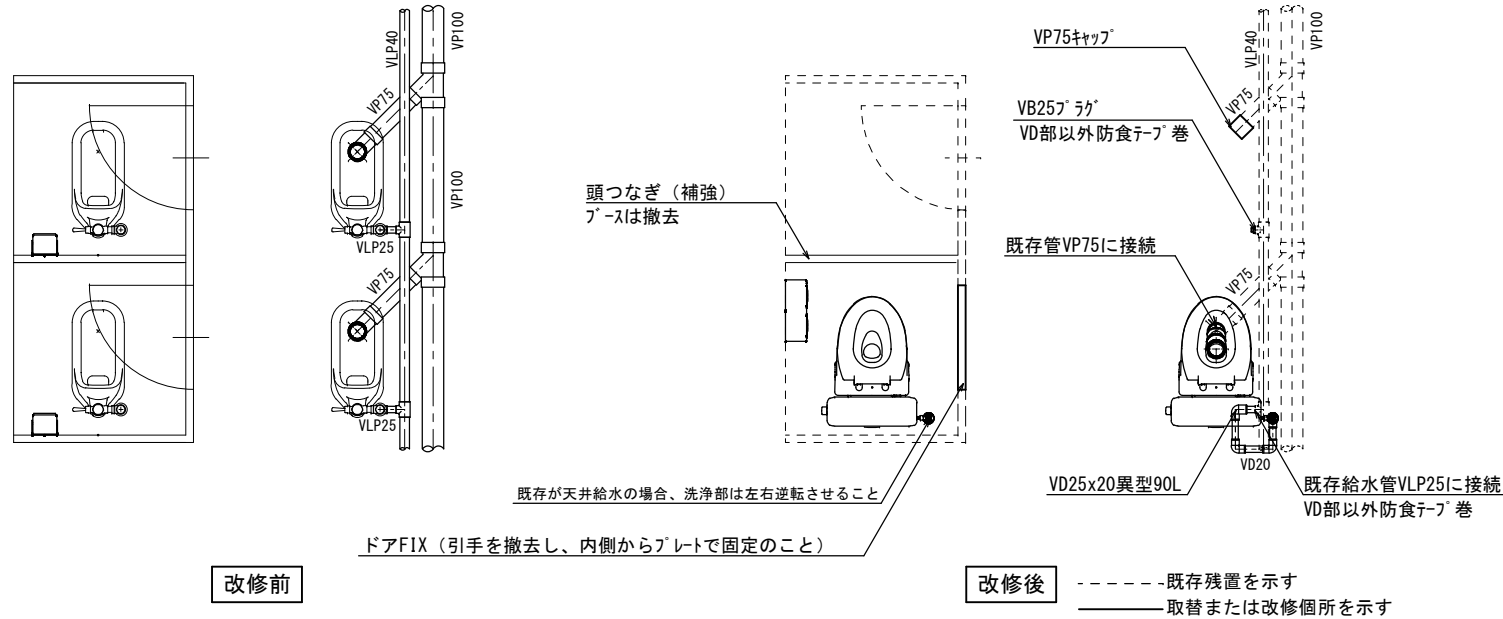
改修後
 ----- 既存残置を示す
 _____ 取替または改修箇所を示す

共通事項



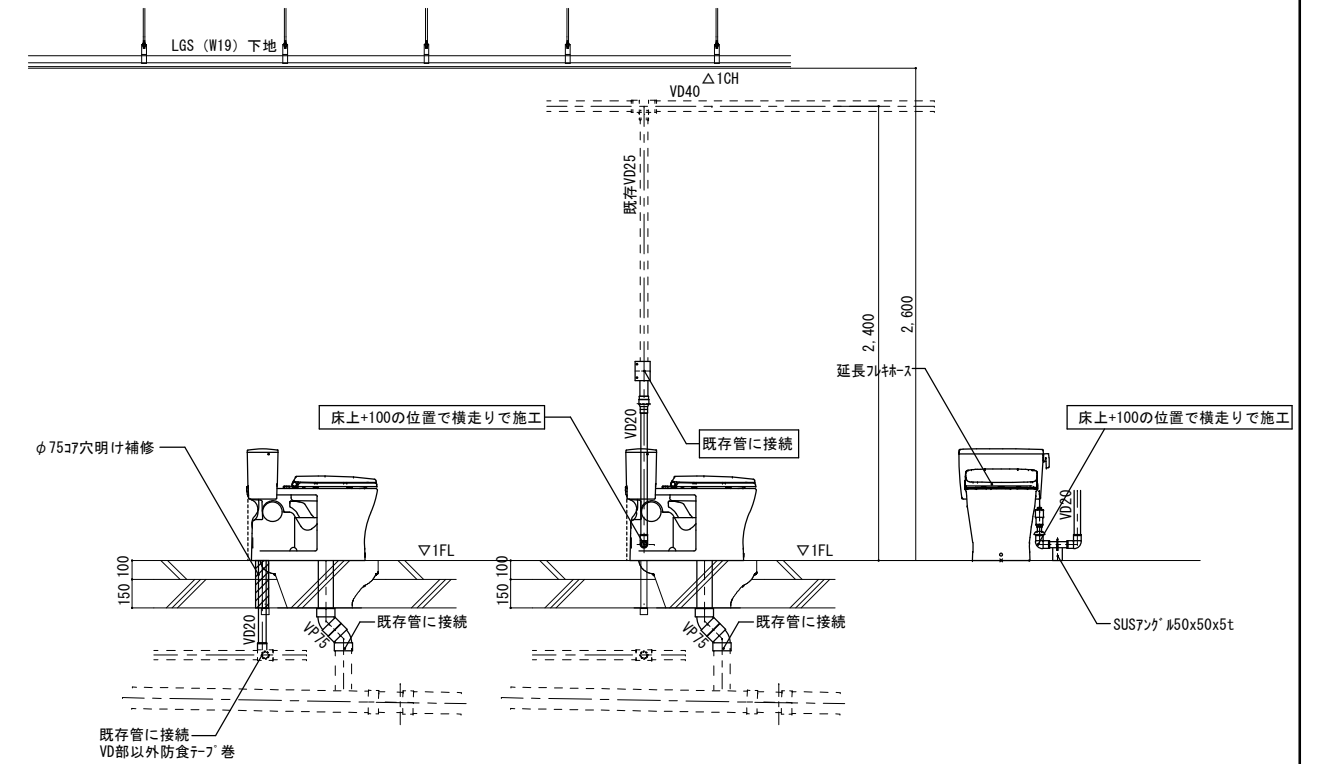
和便器撤去跡改修要領図

パターン6



改修前

改修後
 ----- 既存残置を示す
 _____ 取替または改修箇所を示す



洋便器設置要領図

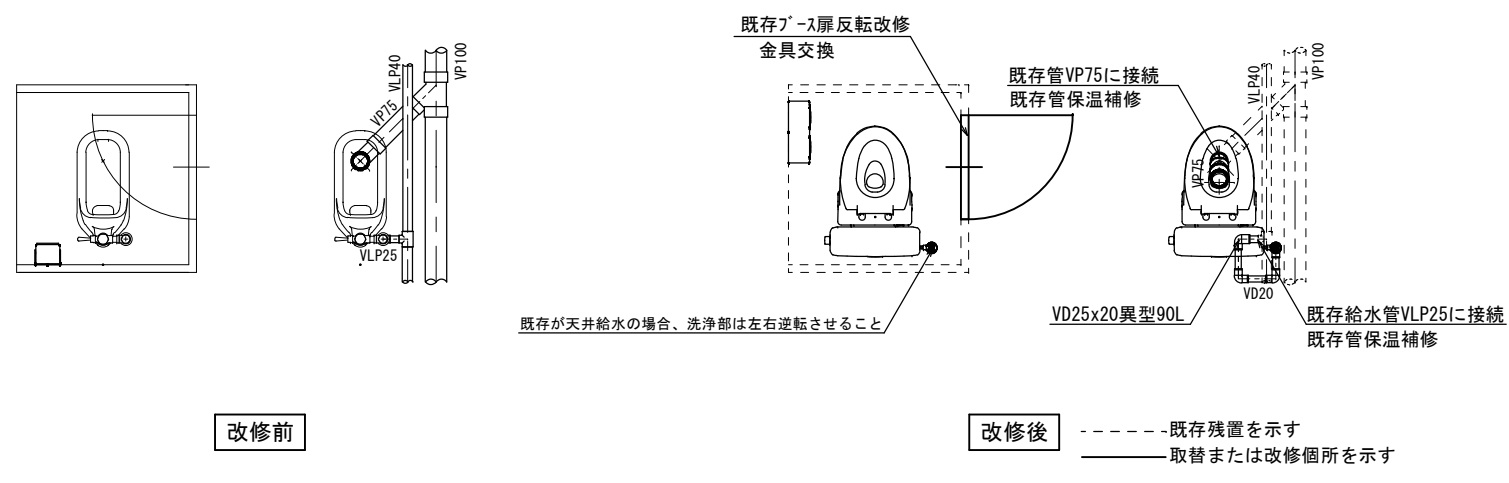
機械設備

記号	名称	仕様	参考型式(TOTO)	参考型式(LIXIL)
	洋風大便器	リモコン掃除口付きフロッパー式 普通便座(蓋有り)	CFS498BMC1#NW1, TC301#NW1	BC-P110HM, DQ-PA150CH, CF-49AT 322-1165-630, A-10476
	紙巻器		YH650	CF-AA64

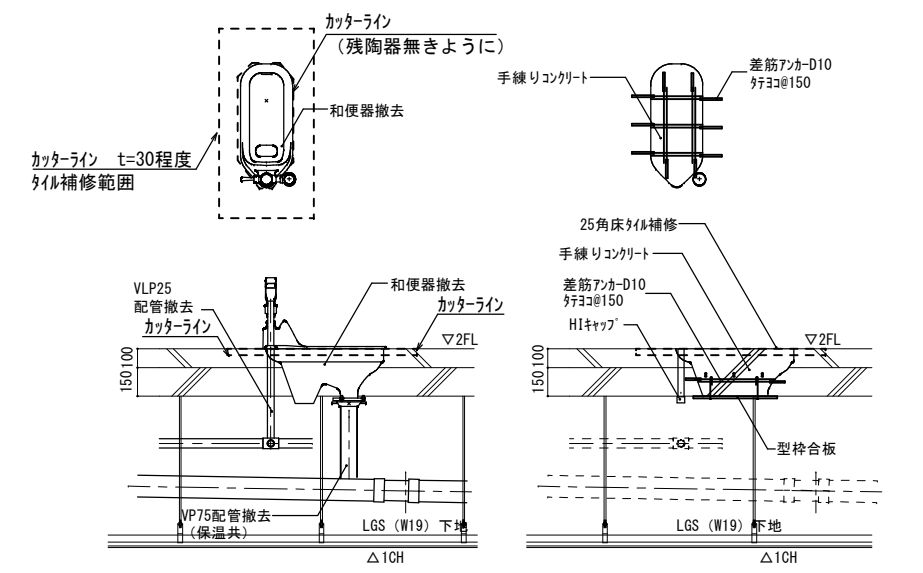
共通	給水管	SGP-VD	継手(VD)ピツ部・土間部は塗装無し、保温なし 既存給水管より分岐、一部保温補修、防食テープ巻
	排水管	VP	改修箇所は保温なし 廃止の排水管は分岐部でキャップ止め
	便所プ-ス一部改造		ドアは外開き(常時閉)に変更。開き止めを設置すること。 ドアFIX(引手を撤去し、内側からプレートで固定のこと) 表示付きのカギへ取替えること。 既存プ-スを可能な限り利用すること。
	その他		床: 既存(湿式)のままのこと。 天井: 既存のままのこと。 壁: 既存のままのこと。

工事名	岡山市立小中学校便所改修工事(瀬崎中学校区)			N.	
図面名	便所平面詳細図(床湿式洋式化)	縮尺	A1 1/20 A3 1/40	M-04	
	1階部(パターン5、パターン6)				
岡山市	都市整備局	住宅・建築部	公共建築課	令和8年4月	
課長	課長補佐	係長	課員	担当者	承認 検図 製図

パターン7

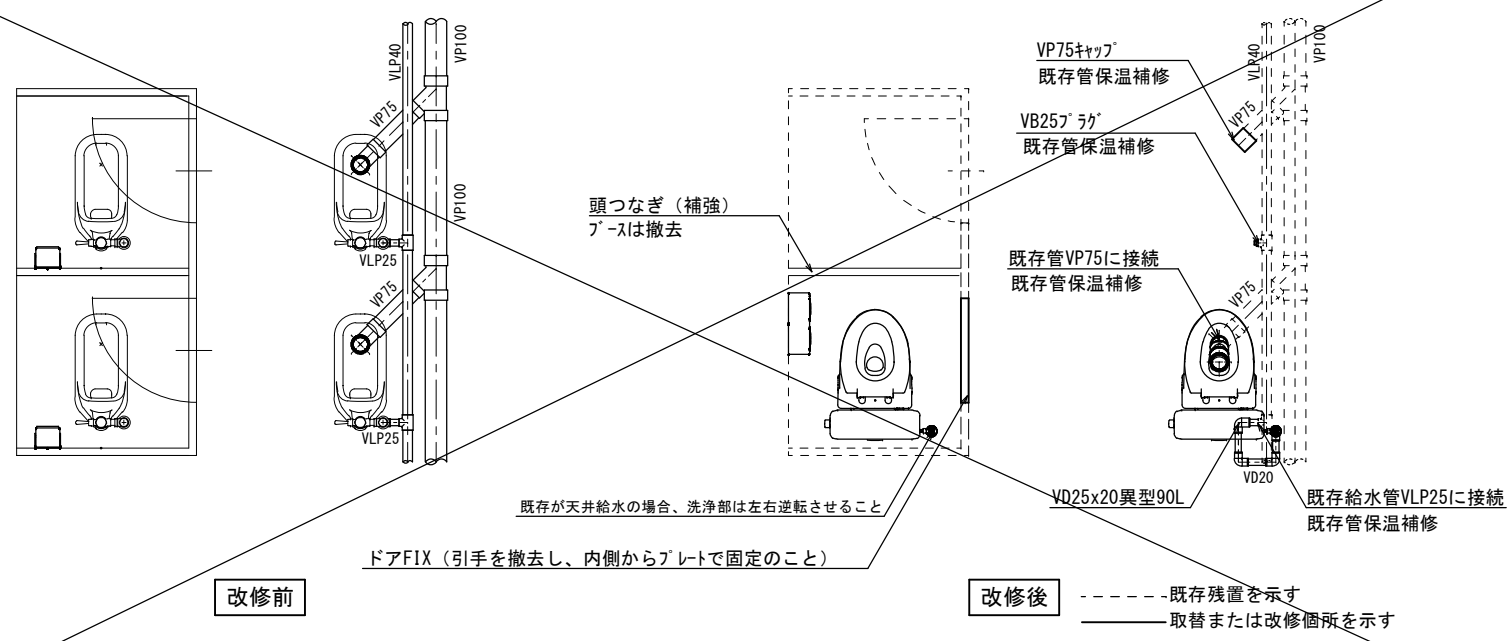


共通事項

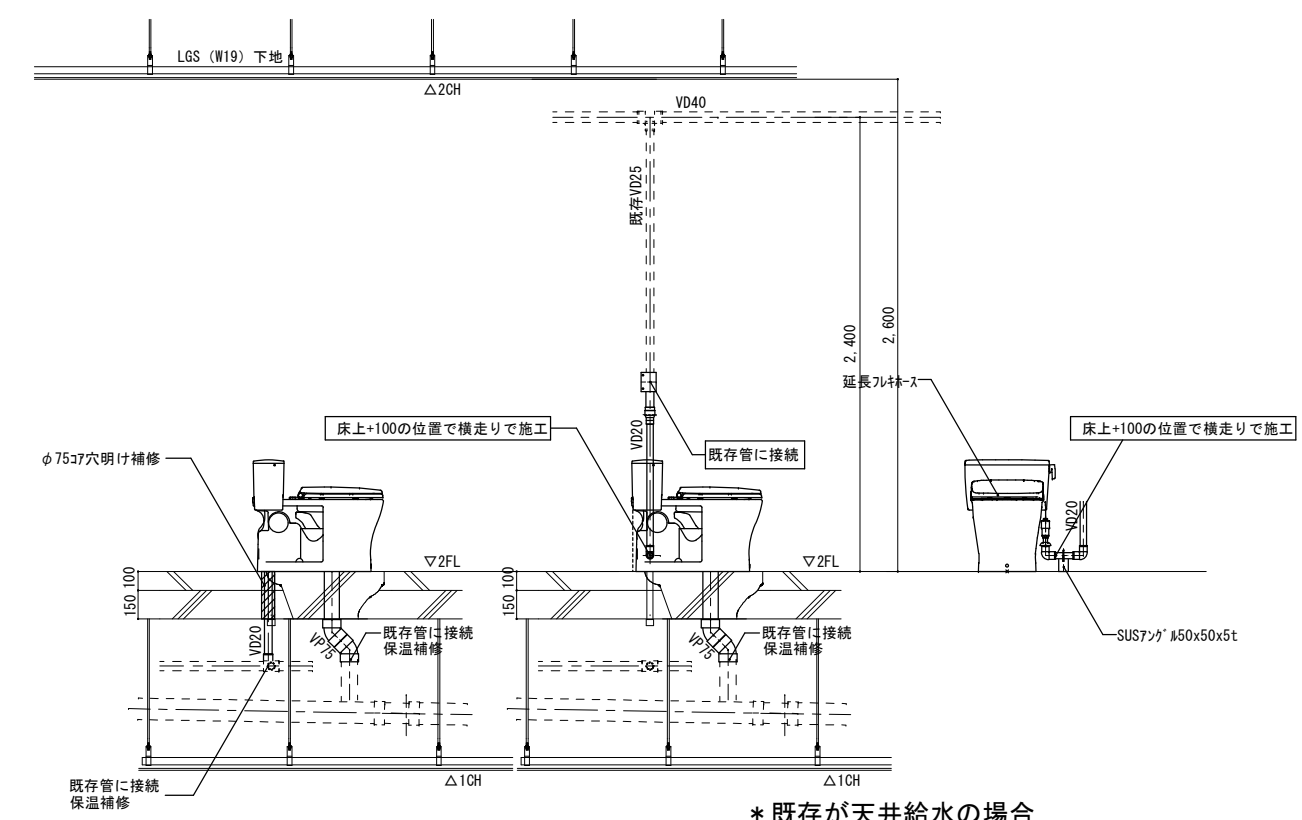


- パターン7 *455×910×9.5t化粧石膏ボード 2枚取外し・再取付け
*タイル1個取外し・再取付け
- パターン8 *455×910×9.5t化粧石膏ボード 6枚取外し・再取付け
*タイル2個取外し・再取付け

パターン8



和便器撤去跡改修要領図 * 下階に天井がある場合



* 既存が天井給水の場合

- パターン7 *455×910×9.5t化粧石膏ボード 2枚取外し・再取付け
*40型蛍光灯器具1個取外し・再取付け
- パターン8 *455×910×9.5t化粧石膏ボード 6枚取外し・再取付け
*40型蛍光灯器具1個取外し・再取付け

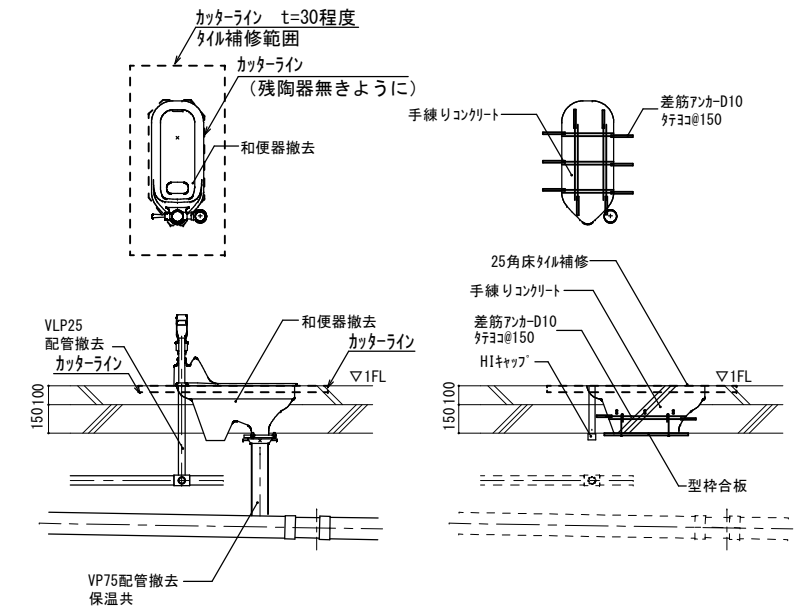
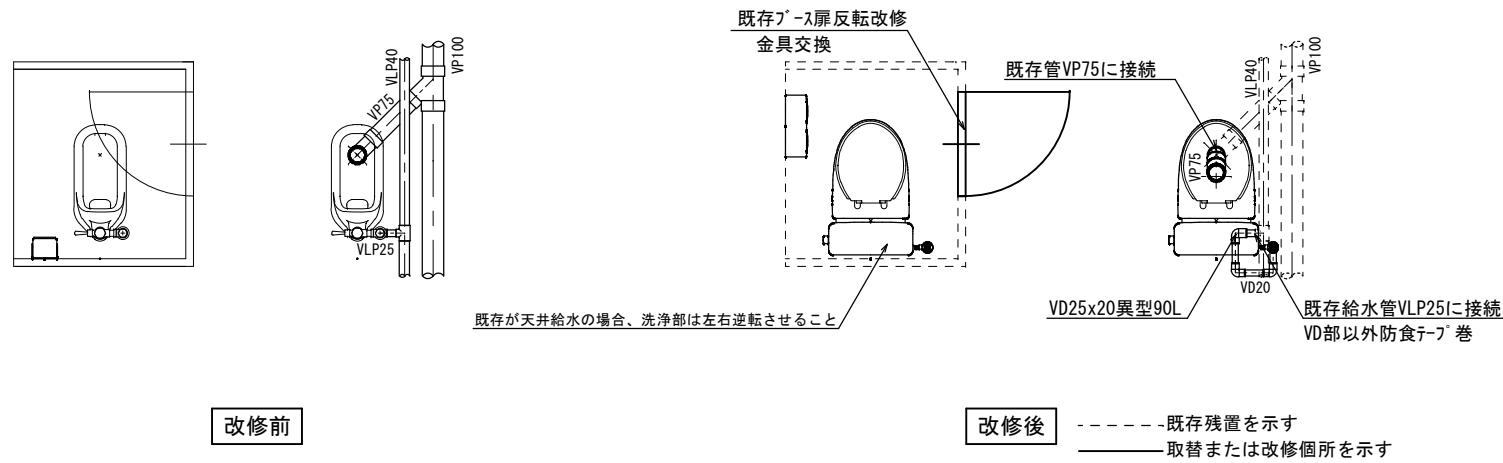
洋便器設置要領図 * 下階に天井がある場合

機械設備

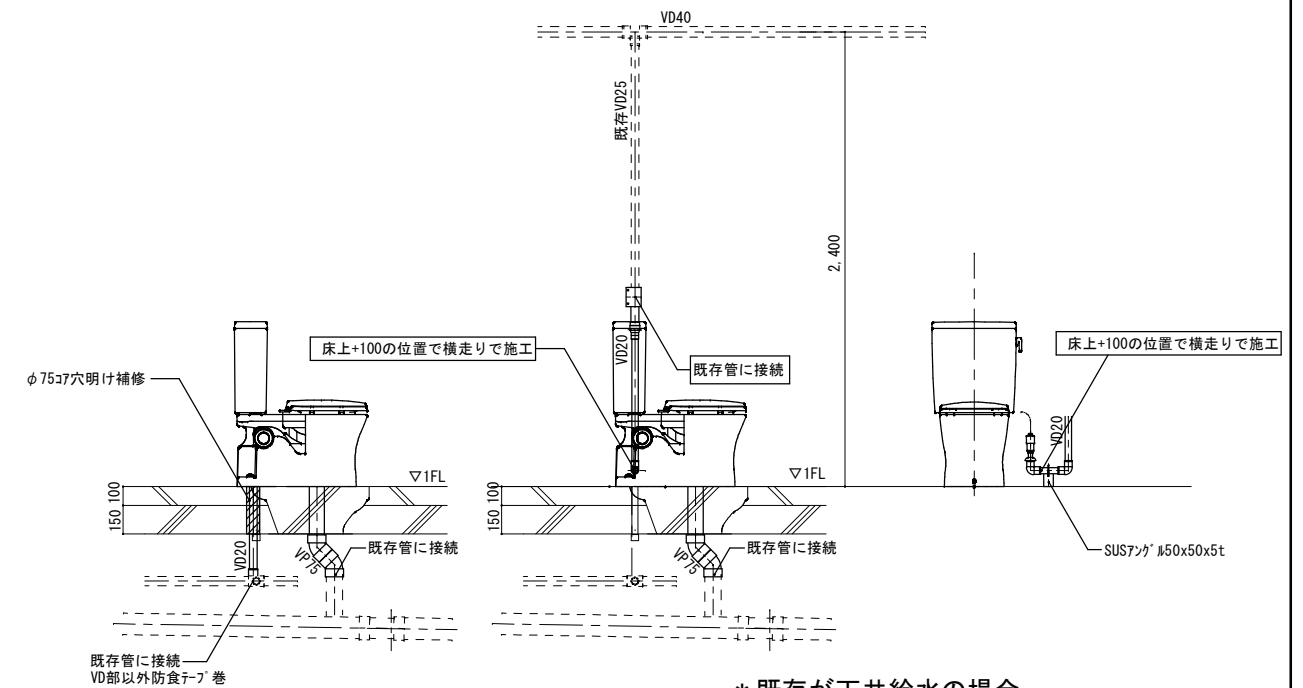
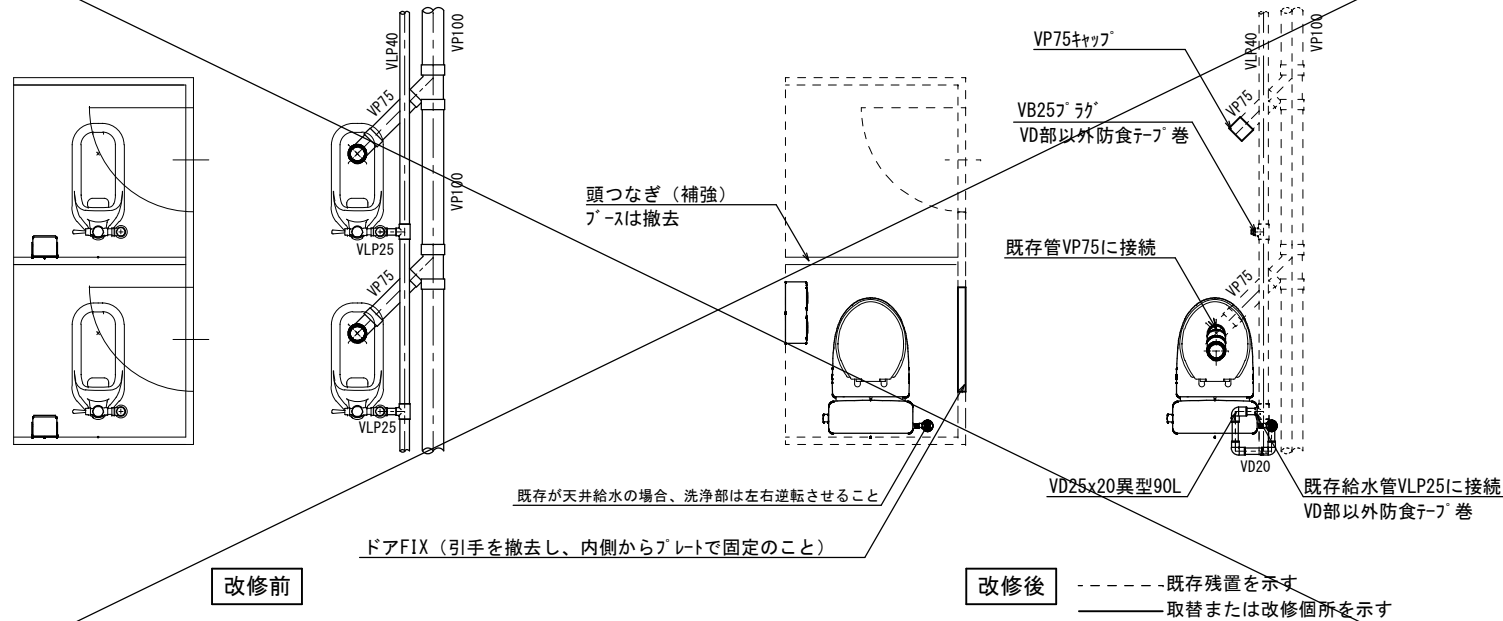
記号	名称	仕様	参考型式 (TOTO)	参考型式 (LIXIL)
	洋風大便器	リフト&掃除口付きフロッパ式 普通便座 (蓋有り)	CFS498BMC#NW1, TC301#NW1	BC-P110HM, DQ-PA150CH, CF-49AT 322-1165-630, A-10476
	紙巻器		YH650	CF-AA64

共通	給水管	SGP-VD	継手 (VD)、一部 (VB)、露出部は塗装無し、保温なし 既存給水管より分岐、一部保温補修
	排水管	VP	改修箇所は保温なし 廃止の排水管は分岐部でキャップ止め
	便所ブース一部改造		ドアは外開き (常時閉) に変更。開き止めを設置すること。 ドアFIX (引手を撤去し、内側からプレートで固定のこと) 表示付きのカギへ取替えること。 既存ブースを可能な限り利用すること。
	その他		床：既存 (湿式) のままのこと。 天井：既存の天井ボード及び照明器具を取外し再取付けのこと。 壁：既存のままのこと。

工事名	岡山市立小中学校便所改修工事 (瀬崎中学校区)			N.	
図面名	便所平面詳細図 (床湿式洋式化)	縮尺	A1 1/20 A3 1/40	M-05	
	2階部改修 (パターン7、パターン8)				
岡山市	都市整備局	住宅・建設部	公共建築課	令和8年4月	
課長	課長補佐	係長	課員	担当者	承認 検図 製図



和便器撤去跡改修要領図



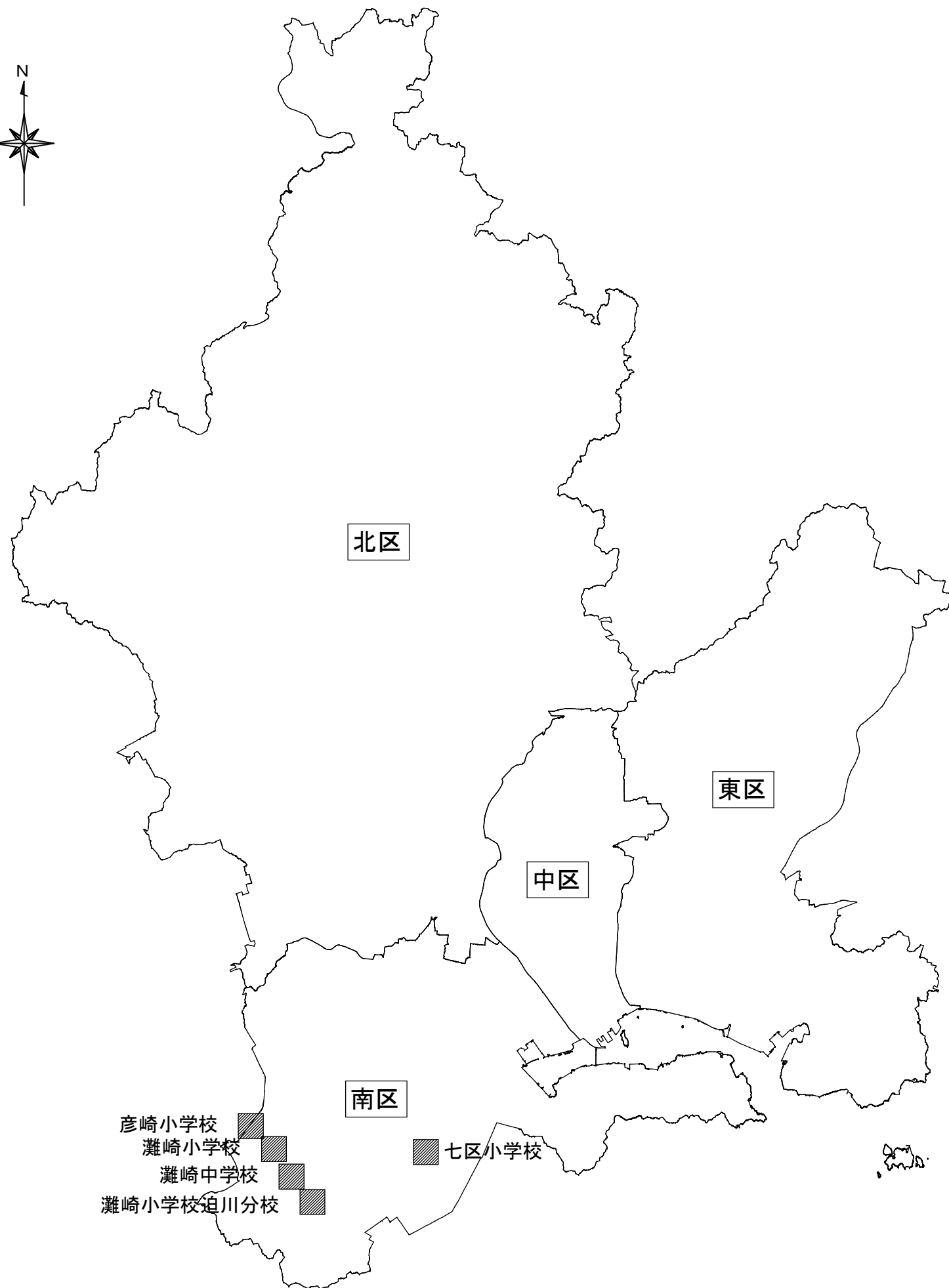
* 既存が天井給水の場合

洋便器設置要領図

記号	名称	仕様	参考型式 (TOTO)	参考型式 (LIXIL)
	洋風大便器	リモコン陶器製防露ケラ式、普通便座 (蓋有り)	CS597BMC5, SH596BAYR, TC301	BC-P20HUM, DT-PA250HUCHTK, CF-49AT
	紙巻器		YH650	CF-AA64

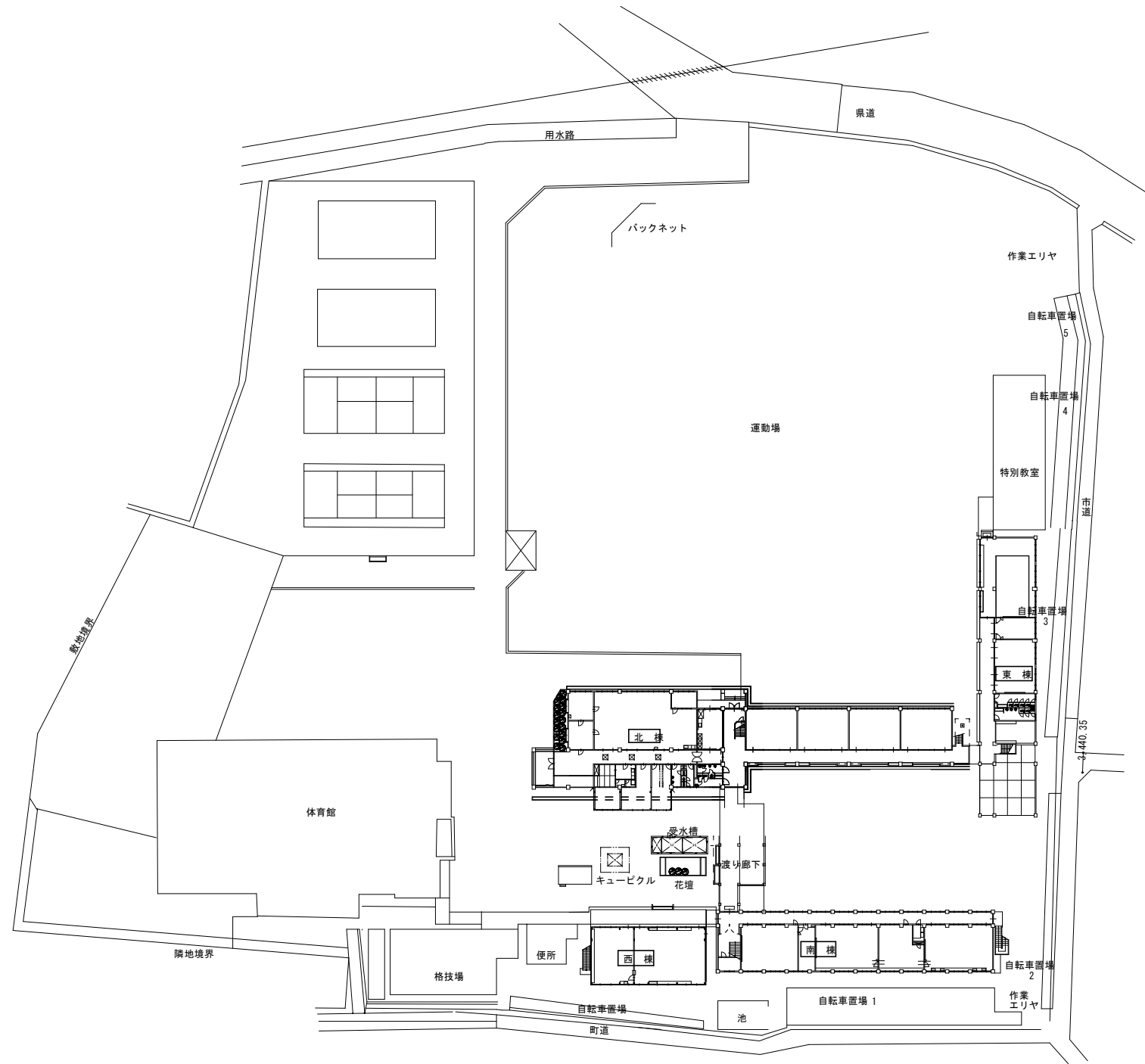
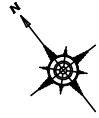
共通	給水管	SGP-VD	継手 (VD)、ヒツコ部・土間部は塗装無し、保温なし 既存給水管より分岐、一部保温補修、防食テープ巻
	排水管	VP	改修箇所は保温なし 廃止の排水管は分岐部でキャップ止め
	便所フース一部改造		ドアは外開き (常時閉) に変更。開き止めを設置すること。 ドアFIX (引手を撤去し、内側からプレートで固定のこと) 表示付きのカギへ取替えること。 既存フースを可能な限り利用すること。
	その他		床：既存 (湿式) のままのこと。 天井：既存のままのこと。 壁：既存のままのこと。

工事名	岡山市立小中学校便所改修工事 (瀬崎中学校区)			N.	
図面名	便所平面詳細図 (床湿式洋式化)	縮尺	A1 1/20 A3 1/40	M-06	
	屋外便所 (パターン9, パターン10)				
岡山市	都市整備局	住宅・建築部	公共建築課	令和8年4月	
課長	課長補佐	係長	課員	担当者	承認
					検図
					製図



彦崎小学校
灘崎小学校
灘崎中学校
灘崎小学校迫川分校
七区小学校

工事名	岡山市立小中学校便所改修工事（灘崎中学校区）				No.	
図面名	岡山市地域図 <small>（灘崎中学校、灘崎小学校、灘崎小学校迫川分校、七区小学校、彦崎小学校）</small>			縮尺	A1 - A3 -	M-07
岡山市	都市整備局	住宅・建築部	公共建築課	令和8年4月		
課長	課長補佐	係長	課員	担当者	承認	検図
						製図

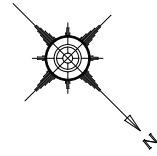


配置図 S=1/500

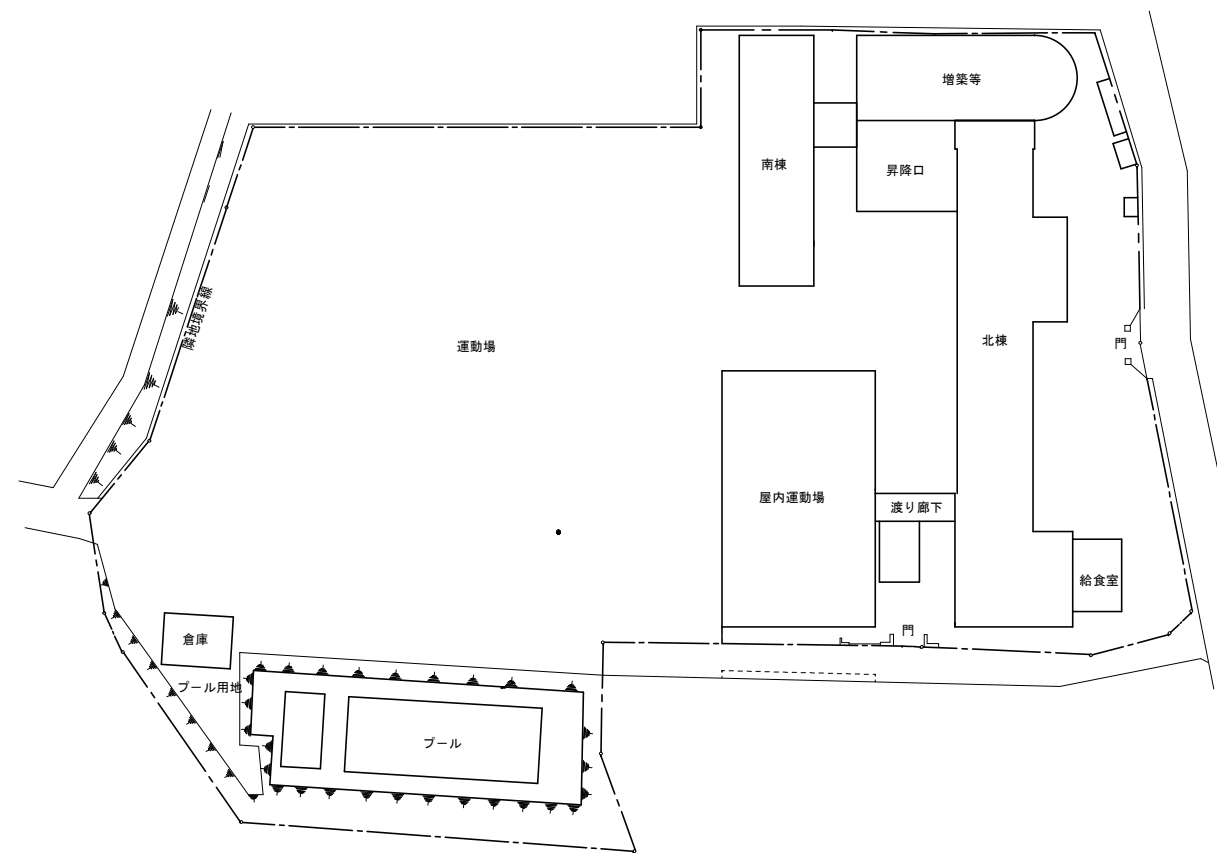
灘崎中学校

棟名	階	室名	男女 共用	改修箇所数 (パターン)										計	
				①	②	③	④	⑤	⑥	⑦	⑧	⑨	⑩		
北棟	2	児童(生徒)便所	男			1									1
北棟	2	児童(生徒)便所	女			2	1								3
北棟	3	児童(生徒)便所	男			1									1
北棟	3	児童(生徒)便所	女			2	1								3
北棟	4	児童(生徒)便所	男			1									1
北棟	4	児童(生徒)便所	女			2	1								3

工事名	岡山市立小中学校便所改修工事(灘崎中学校区)			No.				
図面名	配置図(灘崎中学校)	縮尺	A1 1/500 A3 -	M-08				
岡山市 都市整備局 住宅・建築部 公共建築課	課長	課長補佐	係長			課員	令和8年4月	
					担当者	承認	検図	製図



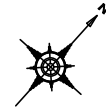
灘崎小学校



配置図 S=1:500

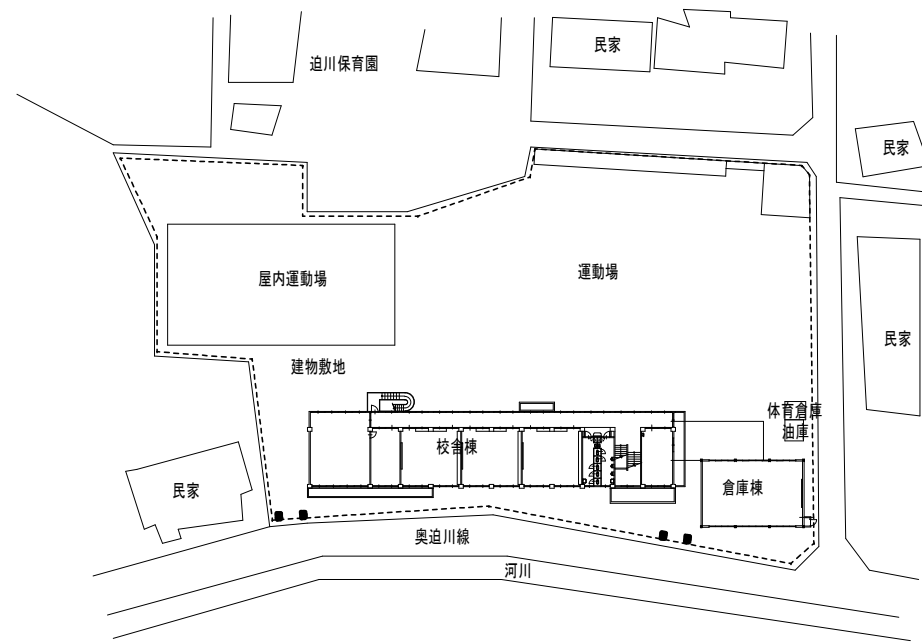
棟名	階	室名	男女 共用	改修箇所数 (パターン)											
				①	②	③	④	⑤	⑥	⑦	⑧	⑨	⑩	計	
北棟	1	児童(生徒)便所	男					1							1
北棟	1	児童(生徒)便所	女					1							1
北棟	2	児童(生徒)便所	男			1									1
北棟	2	児童(生徒)便所	女			1									1
北棟	3	児童(生徒)便所	男			1									1
北棟	3	児童(生徒)便所	女			1									1
南棟	2	児童(生徒)便所	男	1											1
南棟	2	児童(生徒)便所	女		2										2
南棟	3	児童(生徒)便所	男			1									1
南棟	3	児童(生徒)便所	女				2								2
地域学校連携施設	1	外部便所	共用									2			2

工事名	岡山市立小中学校便所改修工事 (灘崎中学校区)				No.	
図面名	配置図(灘崎小学校)		縮尺	A1 1/500 A3 -	M-09	
岡山市	都市整備局	住宅・建築部	公共建築課	令和8年4月	担当者	
課長	課長補佐	係長	課員		承認	検印



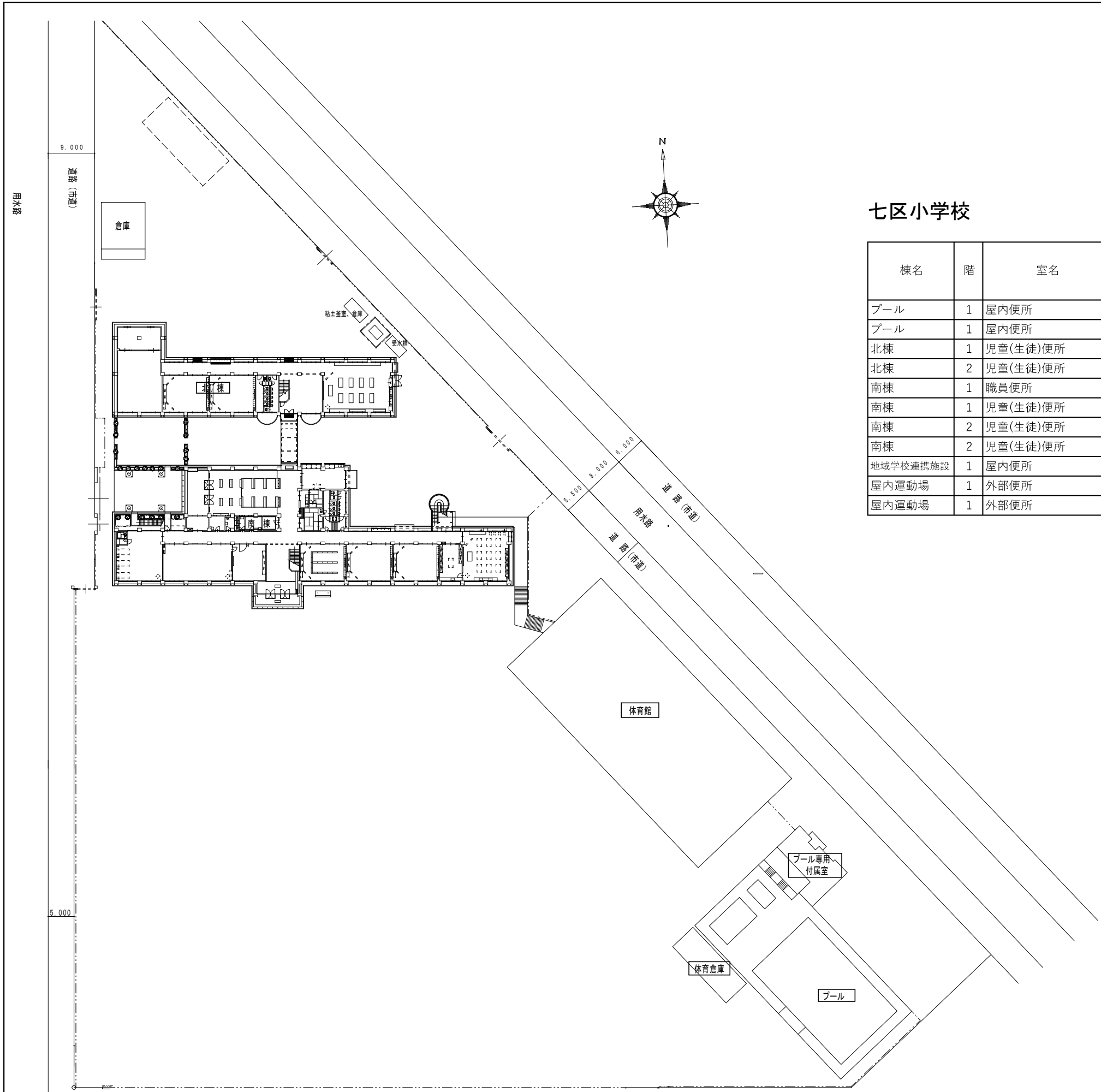
灘崎小学校迫川分校

棟名	階	室名	男女 共用	改修箇所数 (パターン)										計	
				①	②	③	④	⑤	⑥	⑦	⑧	⑨	⑩		
校舎棟	1	児童(生徒)・職員共用便所	男					1							1
校舎棟	1	児童(生徒)・職員共用便所	女					2							2
校舎棟	2	児童(生徒)便所	男								1				1
校舎棟	2	児童(生徒)便所	女								2				2



配置図 S=1/500

工事名	岡山市立小中学校便所改修工事 (灘崎中学校区)				No.	
図面名	配置図(灘崎小学校迫川分校)		縮尺	A1 1/500 A3 -	M-10	
岡山市 都市整備局 住宅・建築部 公共建築課	課長	課長補佐	係長	課員		令和8年4月
					担当者	承認
						検図
						製図

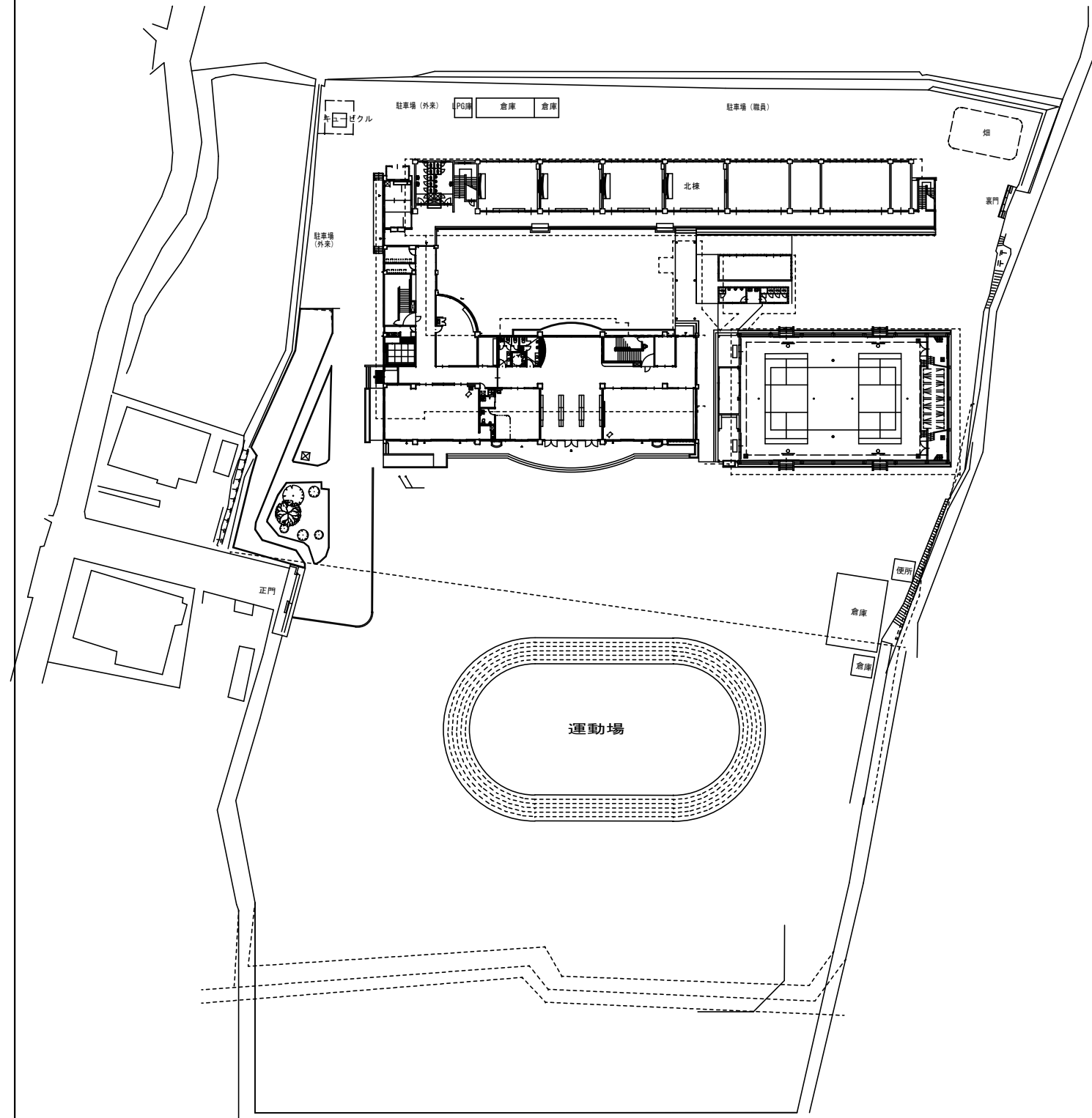
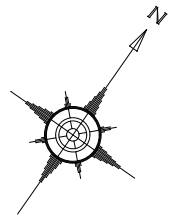


七区小学校

棟名	階	室名	男女 共用	改修箇所数 (パターン)											
				①	②	③	④	⑤	⑥	⑦	⑧	⑨	⑩	計	
プール	1	屋内便所	男										1		1
プール	1	屋内便所	女										1		1
北棟	1	児童(生徒)便所	女					1	1						2
北棟	2	児童(生徒)便所	女			1	1								2
南棟	1	職員便所	女					1							1
南棟	1	児童(生徒)便所	女					1	1						2
南棟	2	児童(生徒)便所	男			1									1
南棟	2	児童(生徒)便所	女			1	1								2
地域学校連携施設	1	屋内便所	女										2		2
屋内運動場	1	外部便所	男										1		1
屋内運動場	1	外部便所	女										2		2

配置図 S=1/500

工事名	岡山市立小中学校便所改修工事(濠崎中学校区)			No.	
図面名	配置図(七区小学校)	縮尺	A1 1/500 A3 -	M-11	
岡山市 都市整備局 住宅・建築部 公共建築課	課長	課長補佐	係長	課員	令和8年4月
					担当者
					承認
					検印
					製図



配置図 S=1/400

彦崎小学校

棟名	階	室名	男女 共用	改修箇所数 (パターン)											
				①	②	③	④	⑤	⑥	⑦	⑧	⑨	⑩	計	
北棟	1	児童(生徒)便所	男					1							1
北棟	1	児童(生徒)便所	女					1							1
北棟	2	児童(生徒)便所	男			1									1
北棟	2	児童(生徒)便所	女			1									1
北棟	3	児童(生徒)便所	男			1									1
北棟	3	児童(生徒)便所	女			1									1

工事名	岡山市立小中学校便所改修工事 (彦崎中学校区)			No.	
図面名	配置図 (彦崎小学校)	縮尺	A1 1/400 A3 -	M-12	
岡山市 都市整備局 住宅・建築部 公共建築課	令和8年4月	担当			
課長	課長補佐	係長	課員	承認	検印