

令和8年度

岡山市立小中学校便所改修工事（芳泉中学校区）

図面リスト		
図面番号	図面名称	縮尺
M-00	表紙・図面リスト	——
M-01	岡山市建築設備工事（機械）仕様書	——
M-02	便所平面詳細図（床湿式洋式化） 2階以上階（ハ'タン1、ハ'タン2）	1:20
M-03	便所平面詳細図（床湿式洋式化） 2階以上階（ハ'タン3、ハ'タン4）	1:20
M-04	便所平面詳細図（床湿式洋式化） 1階部改修（ハ'タン5、ハ'タン6）	1:20
M-05	便所平面詳細図（床湿式洋式化） 2階部改修（ハ'タン7、ハ'タン8）	1:20
M-06	便所平面詳細図（床湿式洋式化） 屋外便所（ハ'タン9、ハ'タン10）	1:20
M-07	岡山市域図（芳泉中学校、芳泉小学校、芳泉小学校ひばり分校）	1:250000
M-08	配置図（芳泉中学校）	1:500
M-09	配置図（芳泉小学校）	1:500
M-10	配置図（芳泉小学校ひばり分校）	1:300

工事名	岡山市立小中学校便所改修工事（芳泉中学校区）			No.			
図面名	表紙・図面リスト		縮尺	A1 - A3 -	M-00		
岡山市	都市整備局	住宅・建築部	公共建築課	令和8年3月			
課長	課長補佐	係長	課員	担当者	承認	検図	製図

岡山市建築設備工事（機械）仕様書
I 工事概要
1 工事場所
2 建物概要
3 工事種目
II 工事仕様
1 共通仕様
2 特記仕様

項目
1 機材
2 主任技術者等の資格
3 工事用電力、水、その他
4 技能士の適用
5 工事用仮設物
6 土工事
7 発生材の処理
8 説明板
9 電力量及び機器表示
10 負担金
11 電線・電線管
12 機器付属の制御盤
13 塗装
14 保温

衛生器具設備
1 大便器・小便器
2 洗浄用タンク
3 洗浄用タンク固定金物
4 大便器用洗浄弁
5 温水洗浄便座
6 陶器の色
7 量水器
8 量水器
9 管
10 ライニング鋼管接続

15 重船橋面下地処理
16 防振継手
17 フレキシブルジョイント
18 はつり工事
19 補修など
20 他工事との取合い
21 配管表示
22 土中埋設配管周囲の保護
23 埋設表示
24 支持金物、固定金具等
25 あと施工アンカー
26 ポンプの電動機の極数
27 ポンプの名板
28 保守工具
29 岡山市標準施工図
30 耐震措置

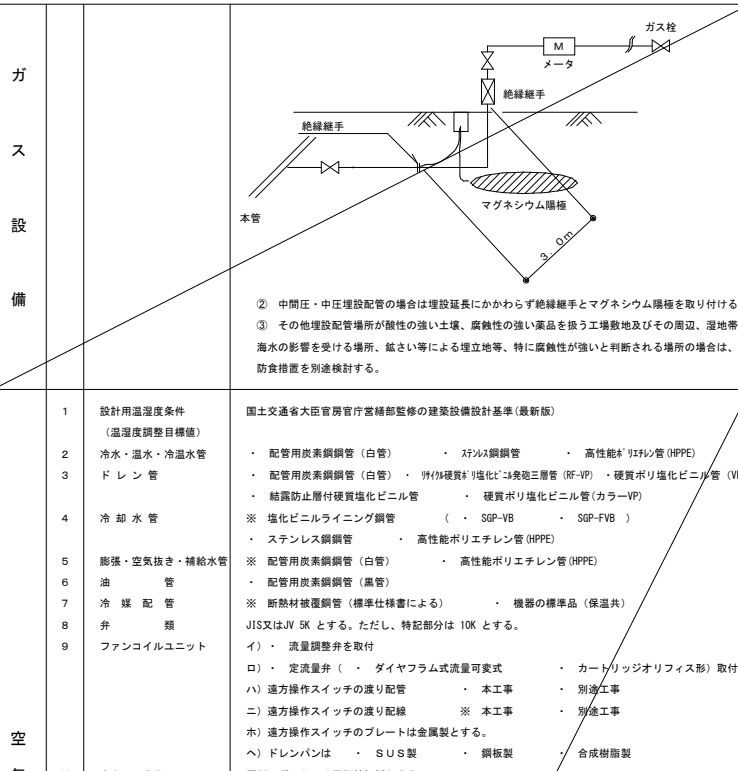
15 重船橋面下地処理
16 防振継手
17 フレキシブルジョイント
18 はつり工事
19 補修など
20 他工事との取合い
21 配管表示
22 土中埋設配管周囲の保護
23 埋設表示
24 支持金物、固定金具等
25 あと施工アンカー
26 ポンプの電動機の極数
27 ポンプの名板
28 保守工具
29 岡山市標準施工図
30 耐震措置

15 重船橋面下地処理
16 防振継手
17 フレキシブルジョイント
18 はつり工事
19 補修など
20 他工事との取合い
21 配管表示
22 土中埋設配管周囲の保護
23 埋設表示
24 支持金物、固定金具等
25 あと施工アンカー
26 ポンプの電動機の極数
27 ポンプの名板
28 保守工具
29 岡山市標準施工図
30 耐震措置

5 弁類
6 定流量弁
7 水槽周り可とう継手
8 埋設深度
9 ライニング鋼管管端処理
10 散水栓ボックス
11 給水管の使用許可
12 水質基準
1 屋内汚水管
2 屋内雑排水管
3 通気管
4 屋外排水管
5 排水トラップ
6 ます
7 グリーストラップ
8 マンホール鎖
9 共栓鎖
10 満水試験機
11 洗面台接続
12 プール排水管
13 排水処理先

1 管類
2 弁類
3 膨脹水槽の保護
4 給湯用簡易ボイラ
5 ライニング鋼管管端処理
1 ろ過装置
2 ポンプ廻り配管
3 循環配管
4 弁類
5 保温
1 屋内消火栓箱
2 消火栓弁の耐圧
3 消火栓弁
4 保温
5 フレキシブルジョイント
6 消火ポンプ
7 管類
1 供給ガスの種類
2 管
3 ガスメータ
4 ガスメータの取付
5 緊急遮断弁の取付
6 供給方式
7 ポンプ廻りの配管
8 フロパン設置或機構
9 ポンプ転倒防止
10 管の地中埋設深さ
11 汎下対策措置
12 電気防蝕
13 耐震対策設計

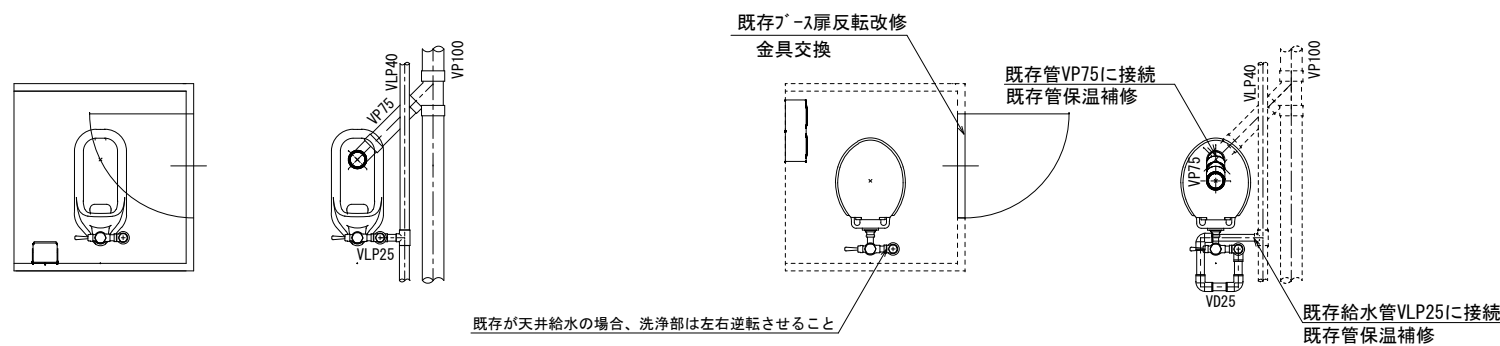
1 供給ガスの種類
2 管
3 ガスメータ
4 ガスメータの取付
5 緊急遮断弁の取付
6 供給方式
7 ポンプ廻りの配管
8 フロパン設置或機構
9 ポンプ転倒防止
10 管の地中埋設深さ
11 汎下対策措置
12 電気防蝕
13 耐震対策設計



1 設計用温度条件
2 冷水・温水・冷温水管
3 ドレン管
4 冷却水管
5 膨張・空気抜き・給排水管
6 油管
7 冷媒配管
8 弁類
9 ファンコイルユニット
10 吹出口・吸込口
11 ダクト
12 防塵・防火ダンパ
13 風量測定口
14 吹出口チャンバ
15 消音内貼り
16 瞬間流量計
17 温度計
18 冷温水管の空気抜き
19 防振吊り金物及び
20 温度調節器・湿度調節器
21 エアフィルタの予備品
22 グリスフィルタの予備品
23 防振基礎
24 冷媒配管の保温カバー
25 保温
26 スリーブ
27 冷媒等の処理

1 埋設配管の継手部周りの防食措置
2 配管の吊り及び支持は絶縁体を使用
3 接続仕上げにおいて仕様書以外で必要な箇所は明記
4 ① 低圧埋設配管で溶接継合による100A以上の鋼管部分の延長が3m以上ある場合は、絶縁継手を取り付け、さらにマグネシウム陽極（犠牲陽極）を設置する。

パターン3



改修前

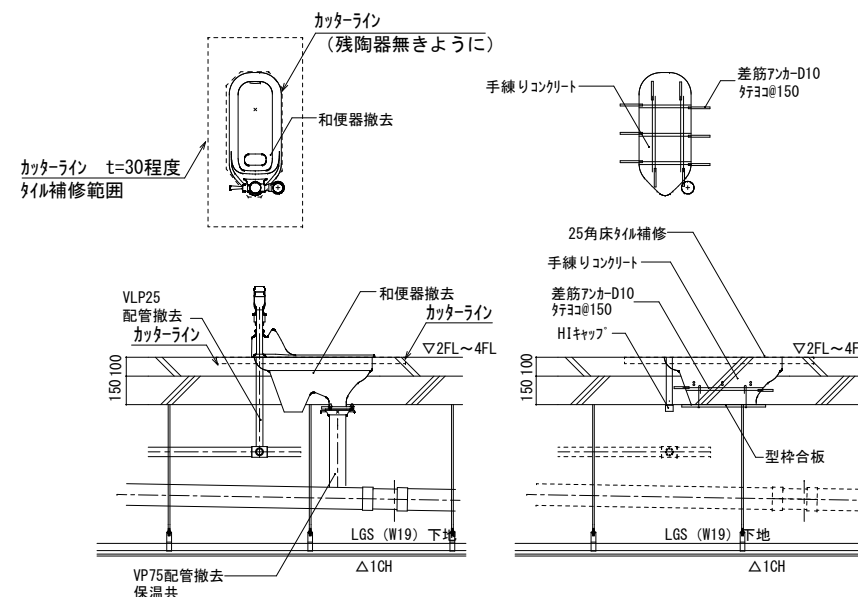
- *455×910×9.5t化粧石膏ボード 2枚取外し
- *ダウライ1個取外し

改修後

- 既存残置を示す
- 取替または改修箇所を示す
- *455×910×9.5t化粧石膏ボード 2枚再取付
- *ダウライ1個再取付け

既存が天井給水の場合、洗浄部は左右逆転させること

共通事項



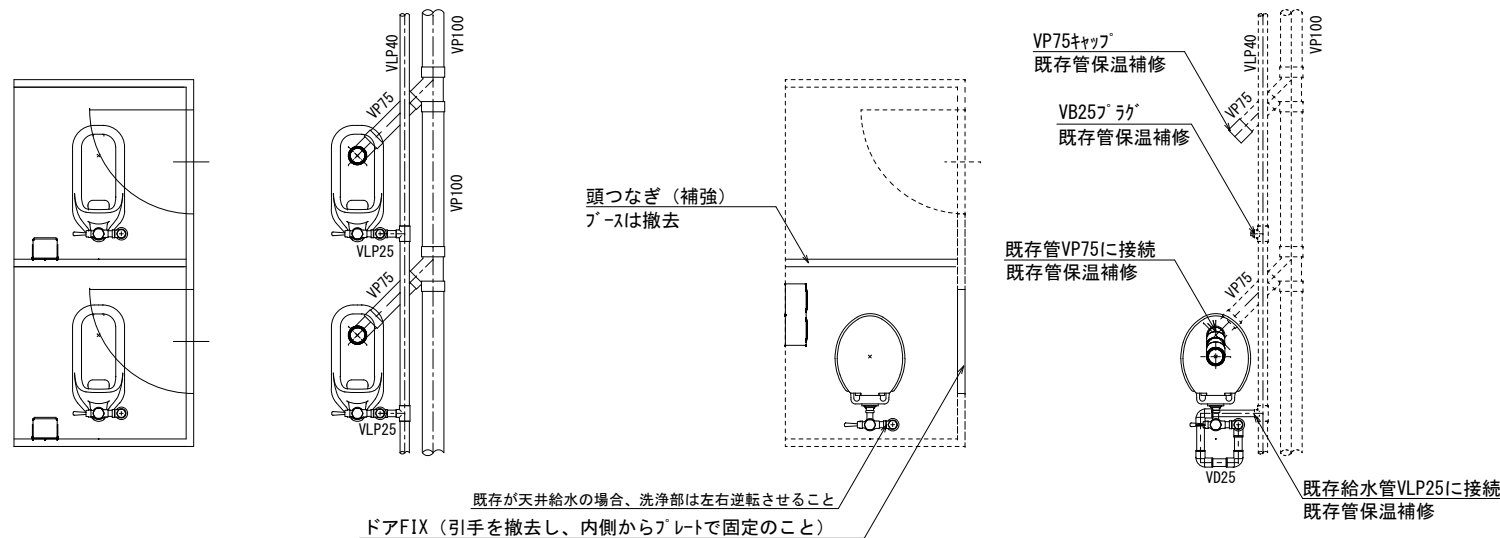
パターン3

- *455×910×9.5t化粧石膏ボード 2枚取外し・再取付け
- *ダウライ1個取外し・再取付け

パターン4

- *455×910×9.5t化粧石膏ボード 6枚取外し・再取付け
- *ダウライ2個取外し・再取付け

パターン4



改修前

- *455×910×9.5t化粧石膏ボード 6枚取外し
- *ダウライ2個取外し

改修後

- 既存残置を示す
- 取替または改修箇所を示す
- *455×910×9.5t化粧石膏ボード 6枚再取付
- *ダウライ2個再取付け

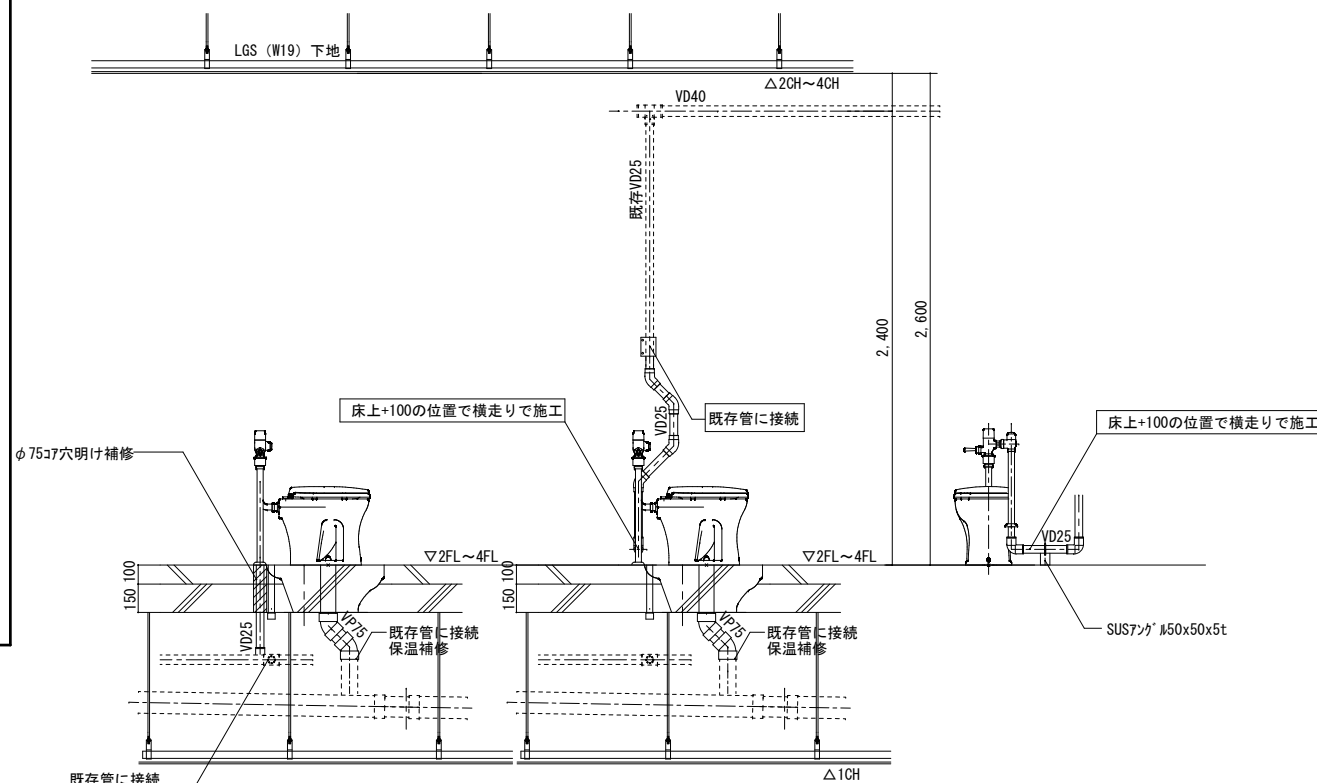
既存が天井給水の場合、洗浄部は左右逆転させること

ドアFIX (引手を撤去し、内側からプレートで固定のこと)

頭つなぎ (補強) プ-スは撤去

和便器撤去跡改修要領図

* 下階に天井がある場合



* 既存が天井給水の場合

パターン3

- *455×910×9.5t化粧石膏ボード 2枚取外し・再取付け
- *ダウライ1個取外し・再取付け

パターン4

- *455×910×9.5t化粧石膏ボード 6枚取外し・再取付け
- *ダウライ2個取外し・再取付け

洋便器設置要領図

* 下階に天井がある場合

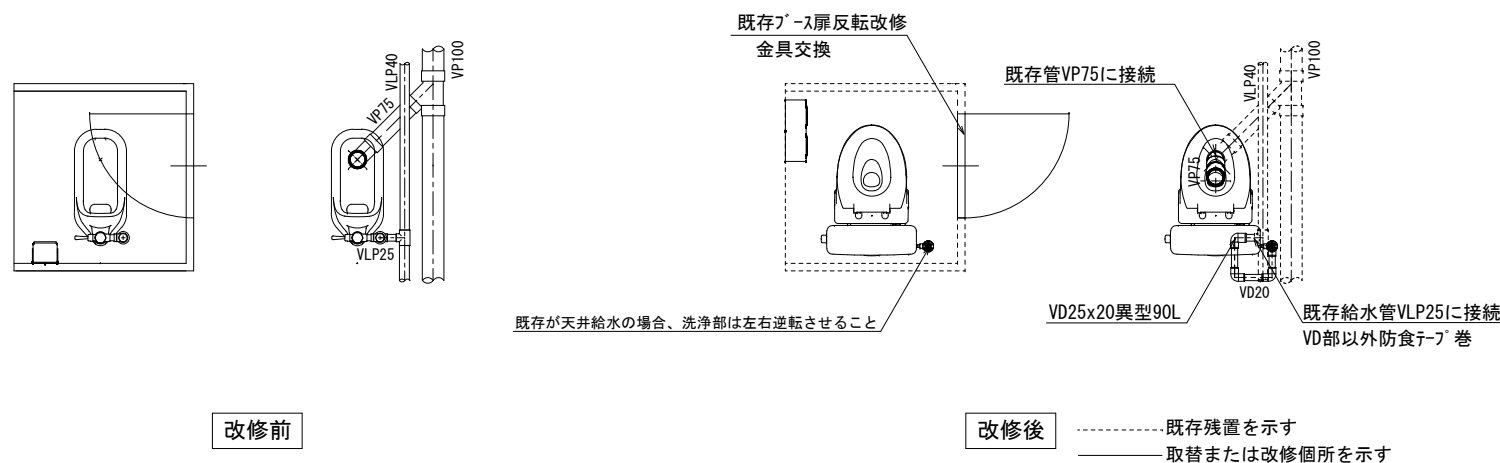
機械設備

記号	名称	仕様	参考型式 (TOTO)	参考型式 (LIXIL)
	洋風大便器	低圧フッシュパ 7ヶ式、普通便座 (蓋有り)	CS140#NW1, HP430-7, TV550S, TSF640LR, T82GR32, TS6PH×2, TS152-1, TC300#NW1	YCP-P13S, CF-8AWP, CF-63UT, CF-103BB, CF-115M-1, CF-115M-2, CF-47AT
	紙巻器		YH650	CF-AA64

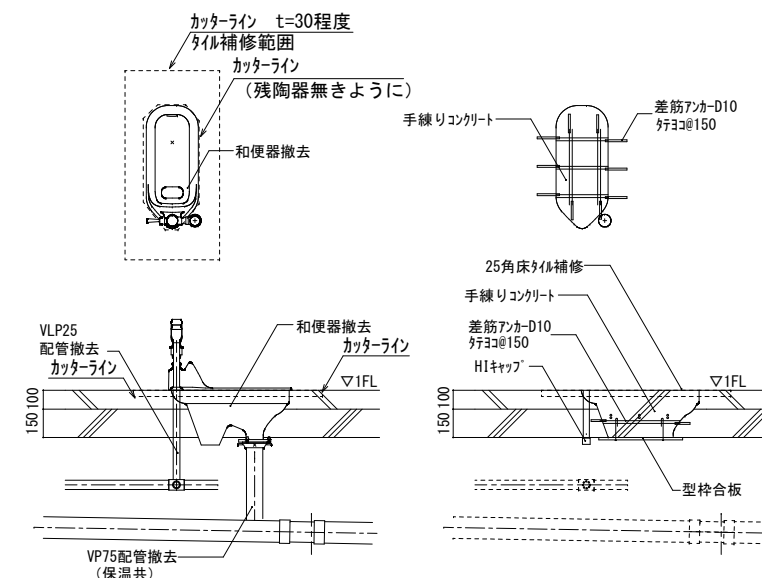
共通	給水管	SGP-VD	継手 (VD)、一部 (VB)、露出部は塗装無し、保温なし 既存給水管より分岐、一部保温補修
	排水管	VP	改修箇所は保温なし 廃止の排水管は分岐部でキャップ止め
	便所プ-ス一部改造		ドアは外開き (常時閉) に変更。開き止めを設置すること。 ドアFIX (引手を撤去し、内側からプレートで固定のこと) 表示付きのカギへ取替えること。 既存プ-スを可能な限り利用すること。
	その他		床: 既存 (湿式) のままのこと。 天井: 既存の天井ボード及び照明器具を取外し再取付けのこと。 壁: 既存のままのこと。

工事名	岡山市立小中学校便所改修工事 (芳泉中学校区)			N.	
図面名	便所平面詳細図 (床湿式洋式化) 2階以上階 (パターン3, パターン4)			縮尺	A1 1/20 A3 1/40
岡山市	都市整備局	住宅・建築部	公共建築課	令和8年3月	M-03
課長	課長補佐	係長	課員	担当者	承認 検図 製図

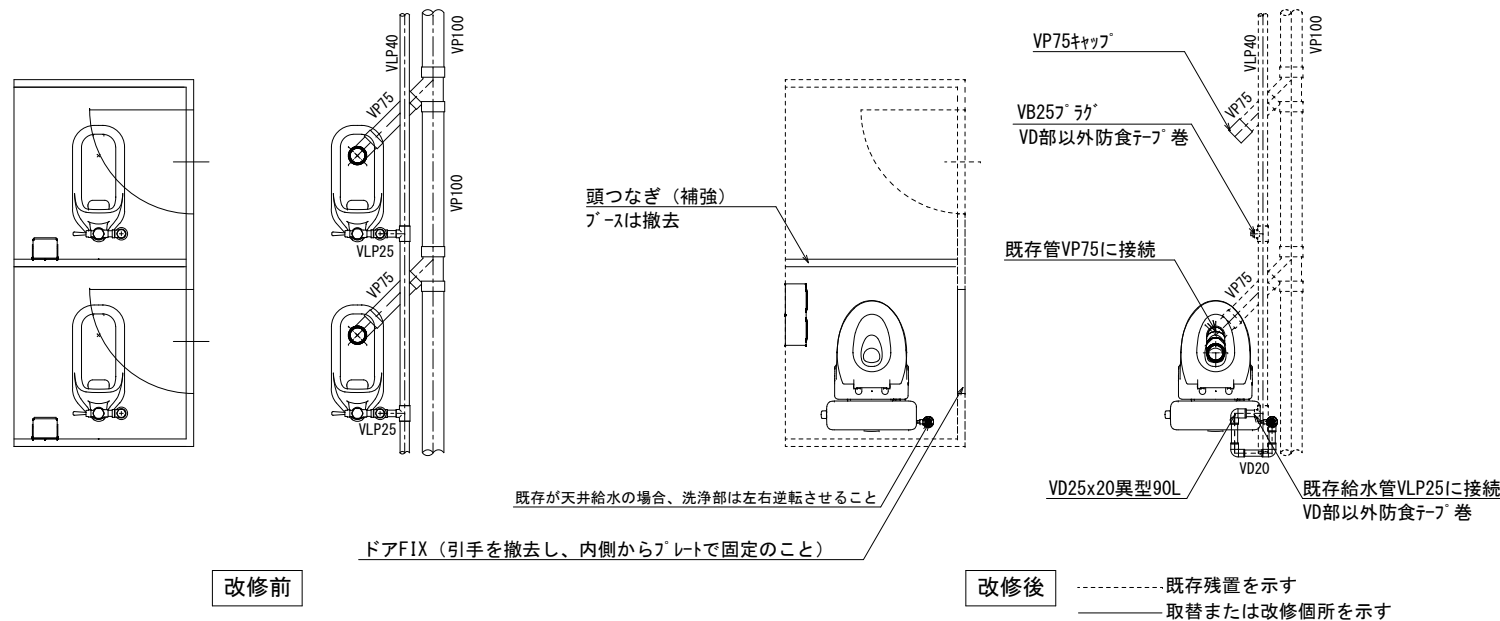
パターン5



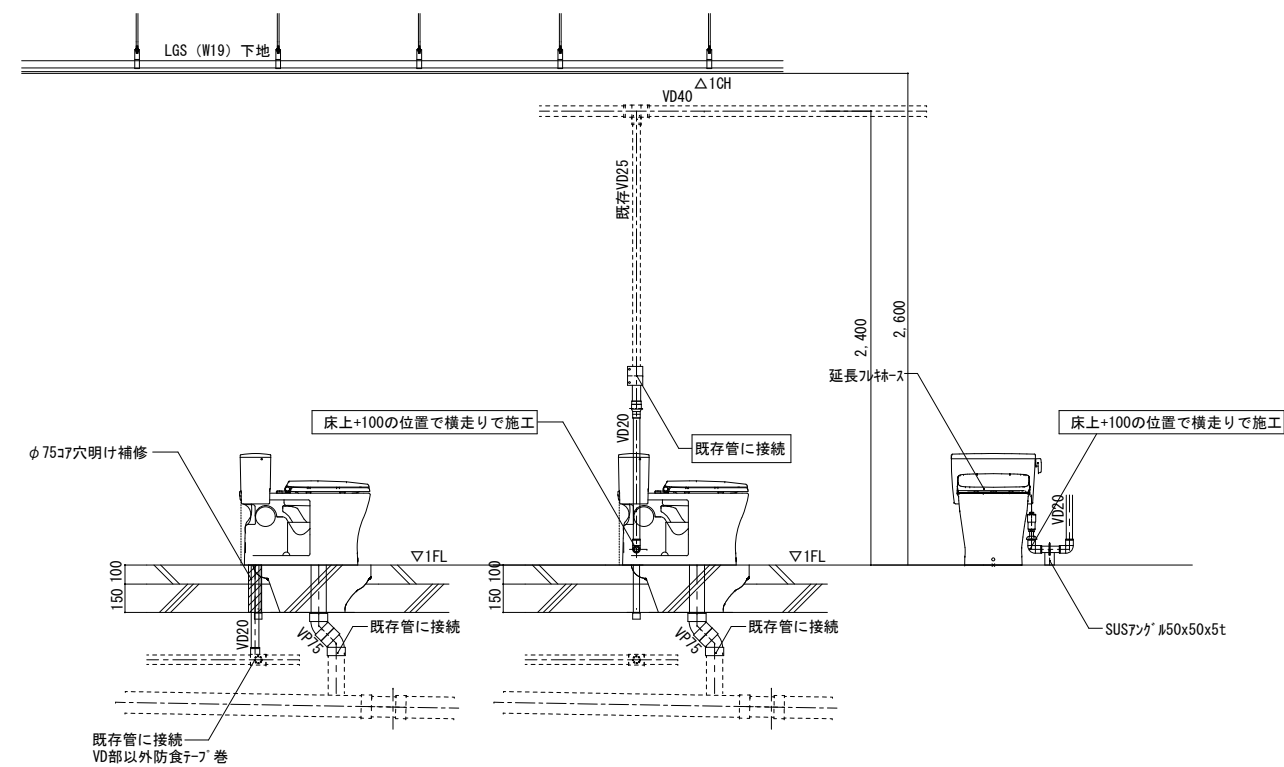
共通事項



パターン6



和便器撤去跡改修要領図



洋便器設置要領図

機械設備

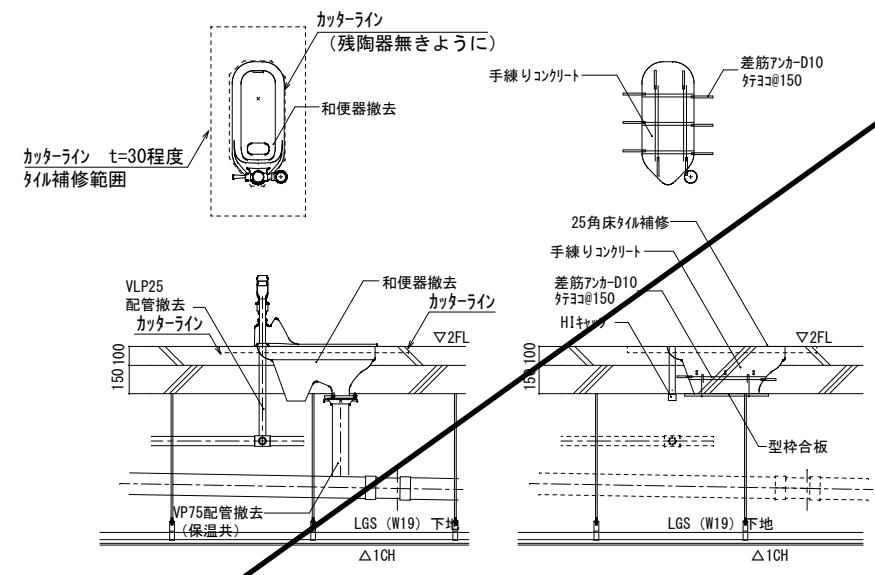
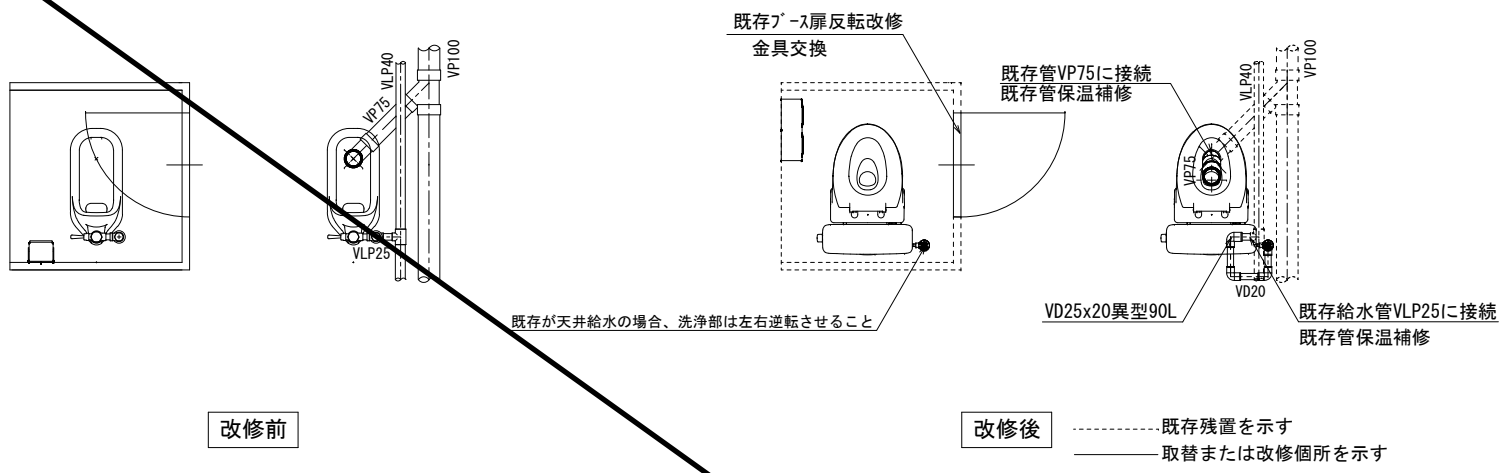
記号	名称	仕様	参考型式 (TOTO)	参考型式 (LIXIL)
	洋風大便器	リモコン掃除口付きフラッシュ方式 普通便座 (蓋有り)	CFS498BMCT#NW1, TC301#NW1	BC-P110HM, DQ-PA150CH, CF-49AT 322-1165-630, A-10476
	紙巻器		YH650	CF-AA64

共通	給水管	SGP-VD	継手 (VD) と、トコ部・土間部は塗装無し、保温なし。 既存給水管より分岐、一部保温補修、防食テープ巻
	排水管	VP	改修箇所は保温なし。 廃止の排水管は分岐部でキャップ止め
	便所ブース一部改造		ドアは外開き (常時閉) に変更。開き止めを設置すること。 ドアFIX (引手を撤去し、内側からプレートで固定のこと) 表示付きのカギへ取替えること。 既存ブースを可能な限り利用すること。
	その他		床: 既存 (湿式) のままのこと。 天井: 既存のままのこと。 壁: 既存のままのこと。

工事名	岡山市立小中学校便所改修工事 (芳泉中学校区)			N.0.
図面名	便所平面詳細図 (床湿式洋式化)	縮尺	A1 1/20 A3 1/40	M-04
	1階部 (パターン5、パターン6)			
岡山市	都市整備局	住宅・建築部	公共建築課	令和8年3月
課長	課長補佐	係長	課員	担当者
				承認
				検図
				製図

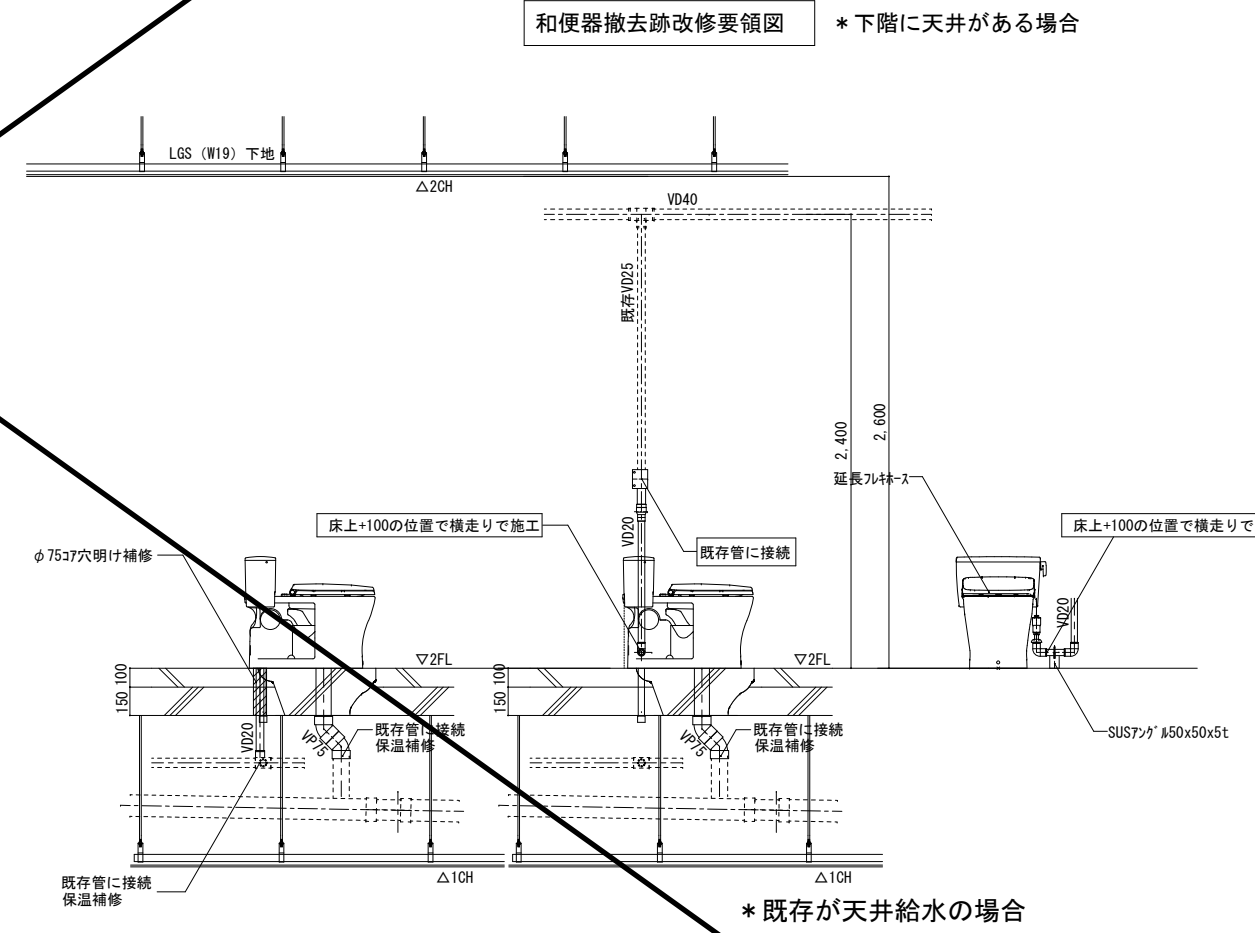
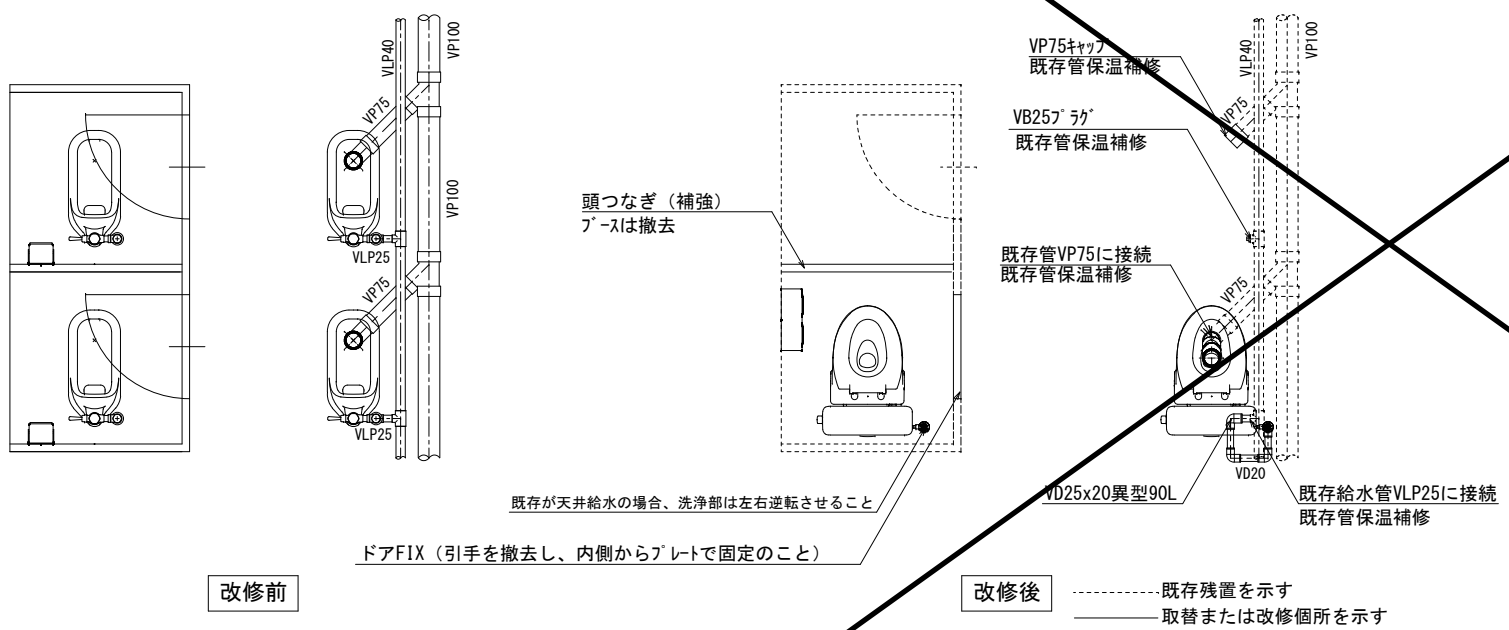
パターン7

共通事項



- パターン7 *455×910×9.5t化粧石膏ボード2枚取外し・再取付け
*タイル1個取外し・再取付け
- パターン8 *455×910×9.5t化粧石膏ボード6枚取外し・再取付け
*タイル2個取外し・再取付け

パターン8



和便器撤去跡改修要領図 *下階に天井がある場合

*既存が天井給水の場合

- パターン7 *455×910×9.5t化粧石膏ボード2枚取外し・再取付け
*40型蛍光灯器具1個取外し・再取付け
- パターン8 *455×910×9.5t化粧石膏ボード6枚取外し・再取付け
*40型蛍光灯器具1個取外し・再取付け

洋便器設置要領図 *下階に天井がある場合

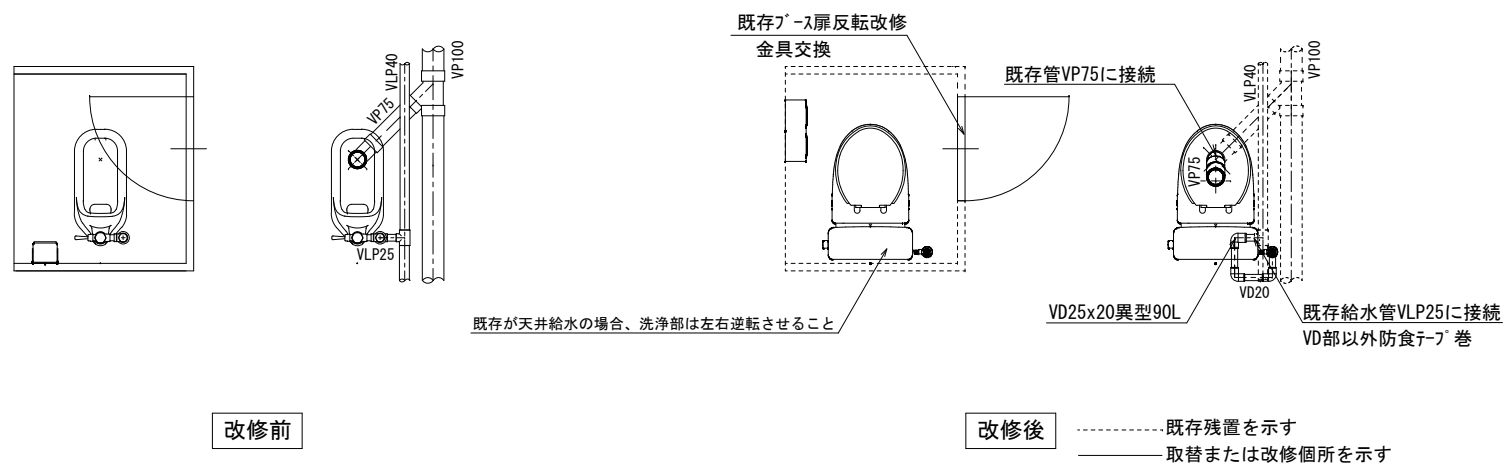
機械設備

記号	名称	仕様	参考型式 (TOTO)	参考型式 (LIXIL)
	洋風大便器	リフトアップ機能付きフラッシュタンク式 普通便座 (蓋有り)	CFS498BMC1#NW1, TC301#NW1	BC-P110HM, DQ-PA150CH, CF-49AT 322-1165-630, A-10476
	紙巻器		YH650	CF-AA64

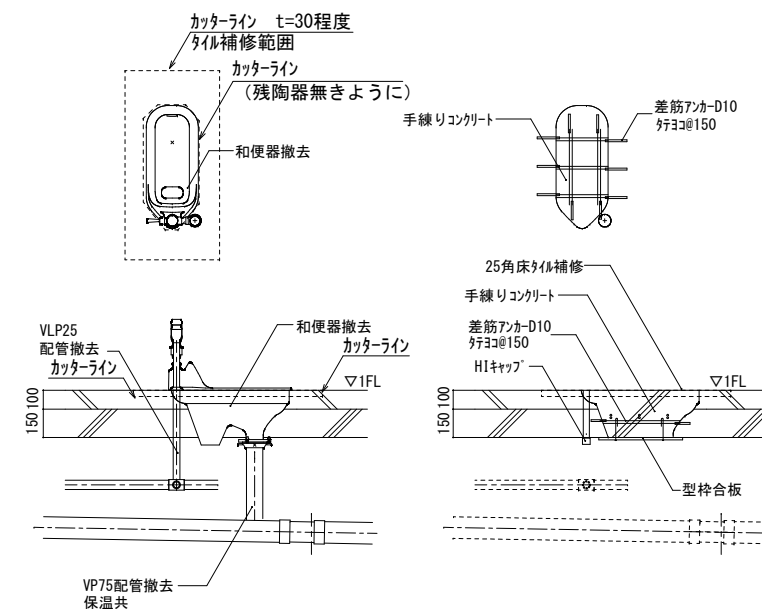
共通	給水管	SGP-VD	継手 (VD), 一部 (VB), 露出部は塗装無し, 保温なし 既存給水管より分岐, 一部保温補修
	排水管	VP	改修箇所は保温なし 廃止の排水管は分岐部でキャップ止め
	便所プー入部改修		ドアは外開き (常時閉) に変更。開き止めを設置すること。 ドアFIX (引手を撤去し、内側からプレートで固定のこと) 表示付きのカギへ取替えること。 既存プー入を可能な限り利用すること。
	その他		床: 既存 (湿式) のままのこと。 天井: 既存の天井ボード及び照明器具を取外し再取付けのこと。 壁: 既存のままのこと。

工事名	岡山市立小中学校便所改修工事 (芳泉中学校区)	縮尺	A1 1/20 A3 1/40	図面名	便所平面詳細図 (床湿式洋式化) 2階部改修 (パターン7, パターン8)	No.	M-05
岡山市 都市整備局 住宅・建築部 公共建築課	課長	課長補佐	係長	課員	担当者	承認	検図
令和6年3月						承認	検図

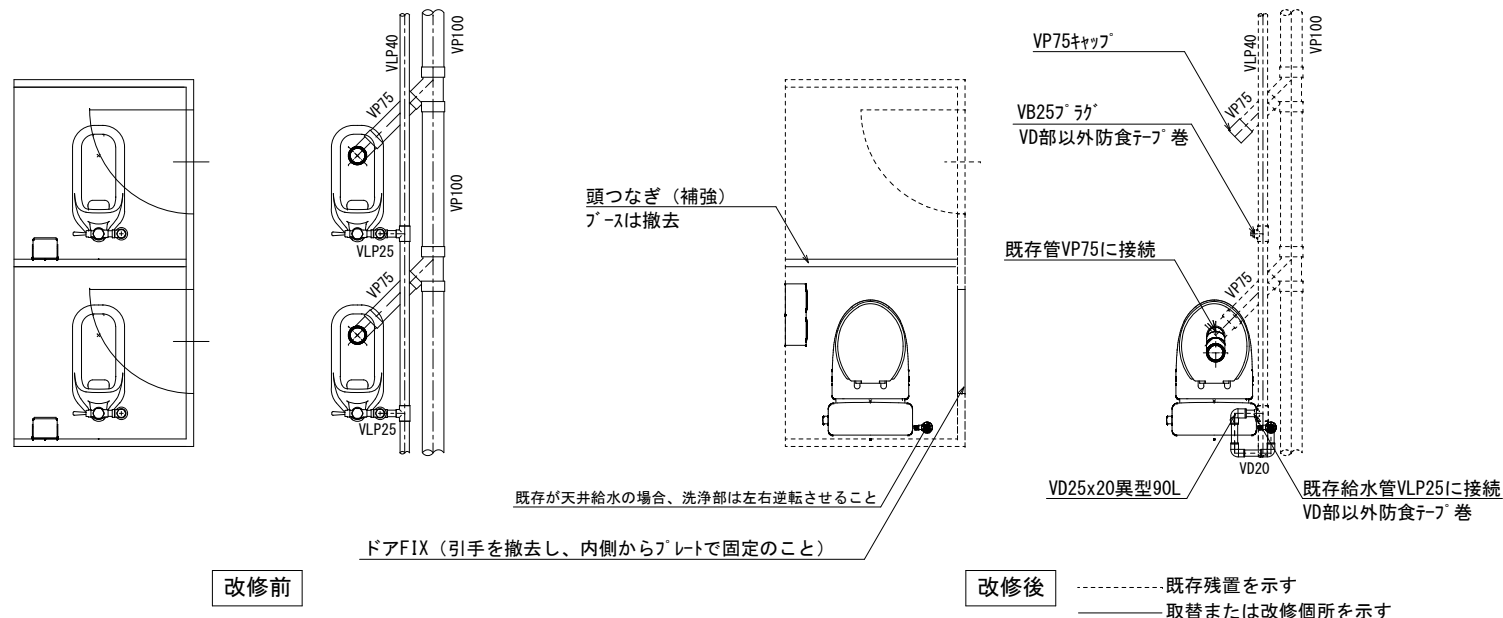
パターン9



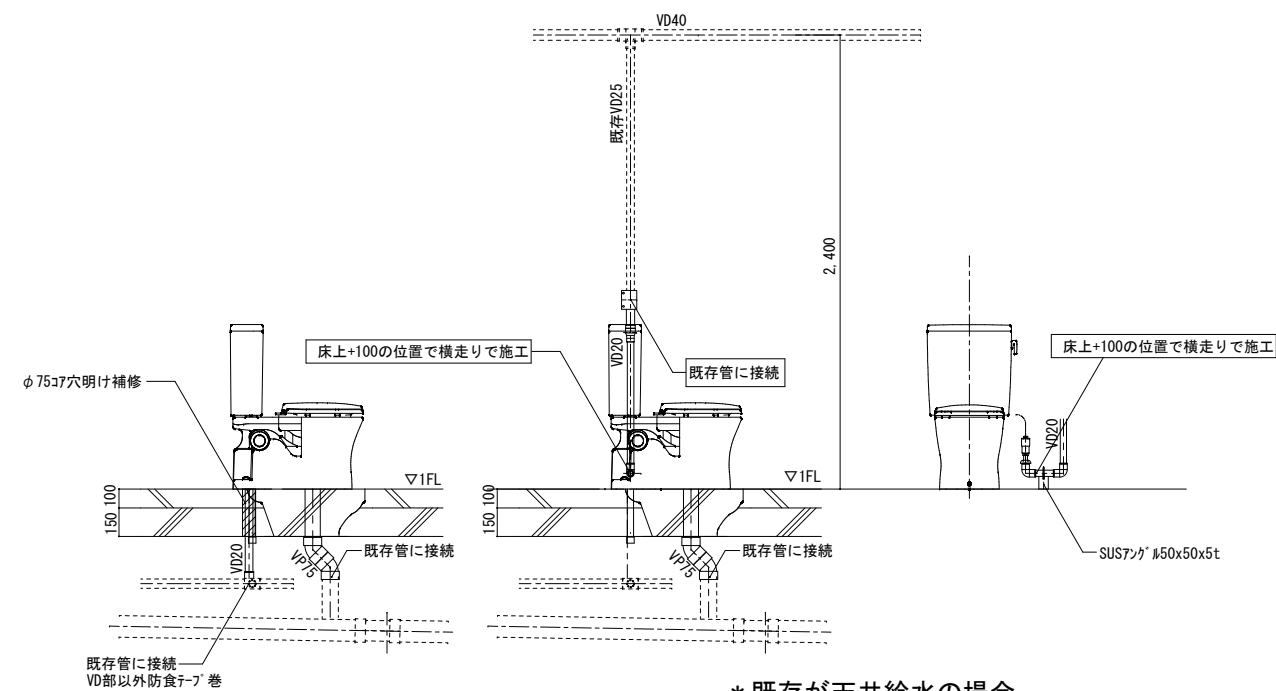
共通事項



パターン10



和便器撤去跡改修要領図



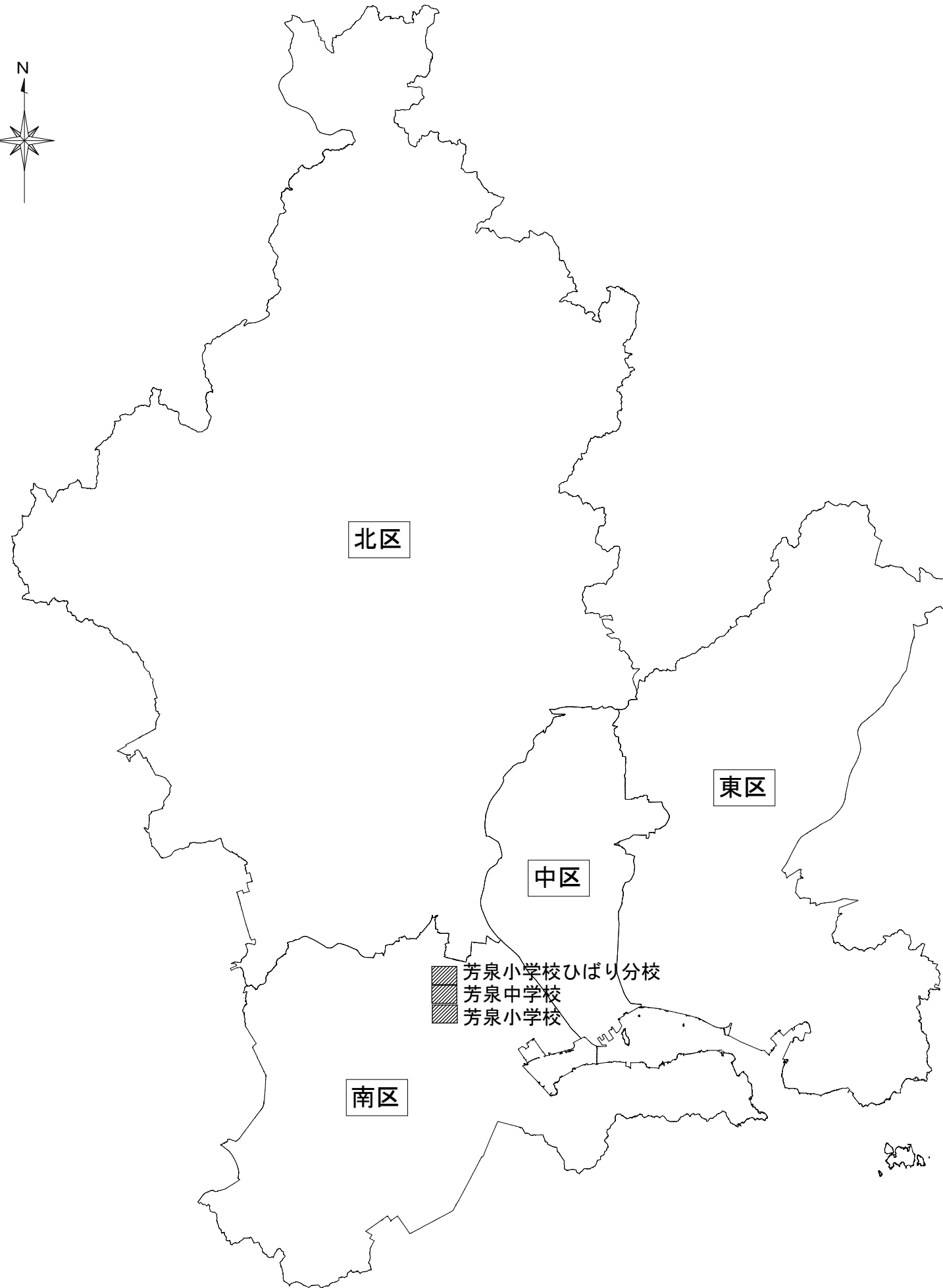
* 既存が天井給水の場合

洋便器設置要領図

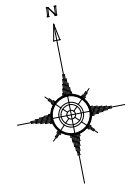
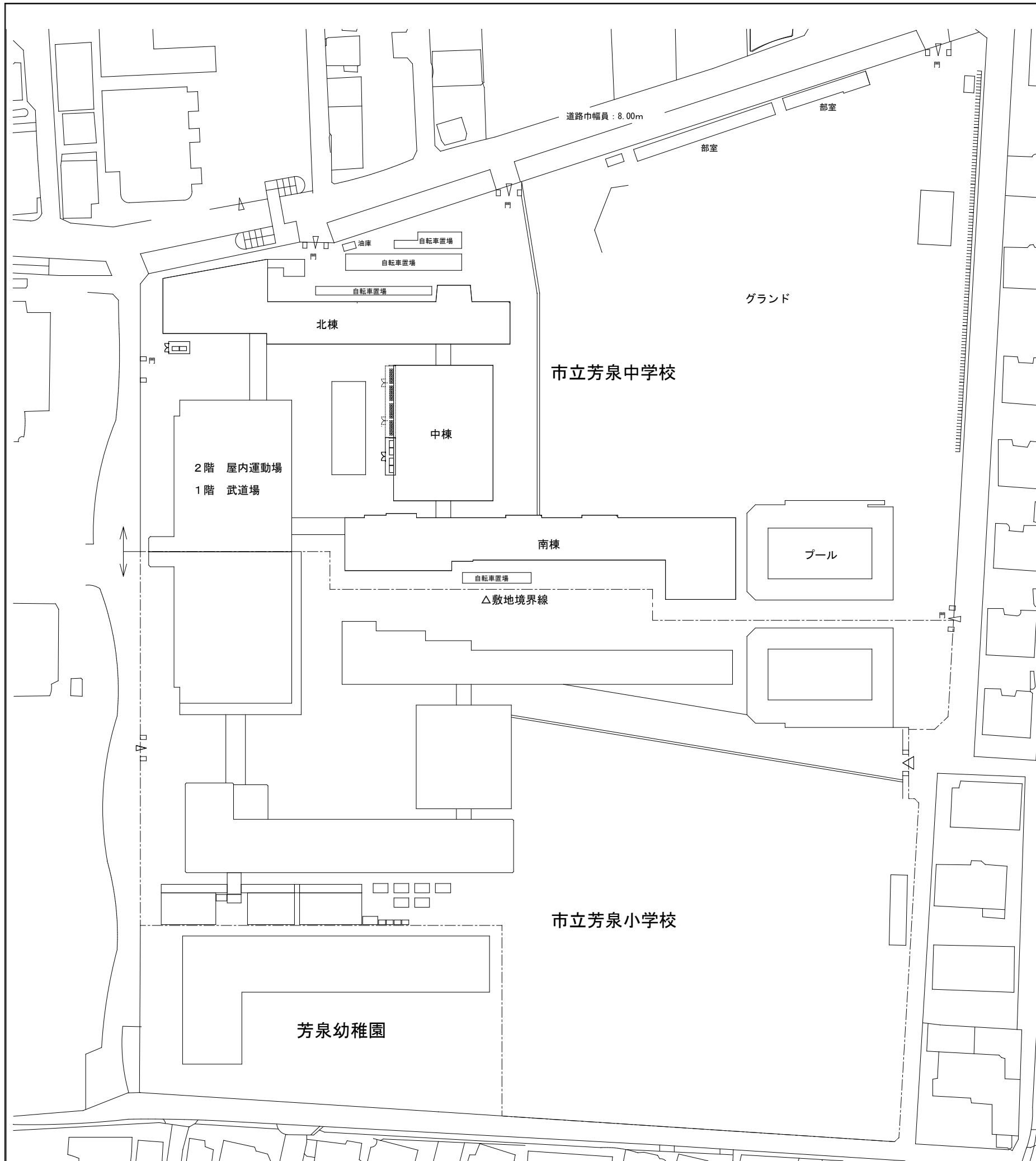
記号	名称	仕様	参考型式(TOTO)	参考型式(LIXIL)
	洋風大便器	リネーﾙ陶器製防露ﾀﾞｯｸﾞ式、普通便座(蓋有り)	CS597BMCS, SH596BAYR, TC301	BC-P20HUM, DT-PA250HUCHTK, CF-49AT
	紙巻器		YH650	CF-AA64

共通	給水管	SGP-VD	継手(VD)とﾌﾟﾚｰﾄ部・土間部は塗装無し、保温なし 既存給水管より分岐、一部保温補修、防食テープ巻 改修箇所は保温なし
	排水管	VP	廃止の排水管は分岐部でキャップ止め
	便所プ-ス一部改造		ドアは外開き(常時閉)に変更。開き止めを設置すること。 ドアFIX(引手を撤去し、内側からﾌﾟﾚｰﾄで固定のこと) 表示付きのカギへ取替えること。 既存プ-スを可能な限り利用すること。
	その他		床：既存(湿式)のままのこと。 天井：既存のままのこと。 壁：既存のままのこと。

工事名	岡山市立小中学校便所改修工事(芳泉中学校区)			N.	
図面名	便所平面詳細図(床湿式洋式化)		縮尺	A1 1/20 A3 1/40	M-06
	屋外便所(パターン9、パターン10)				
岡山市	都市整備局	住宅・建築部	公共建築課	令和8年3月	
課長	課長補佐	係長	課員	担当者	承認
					検図
					製図



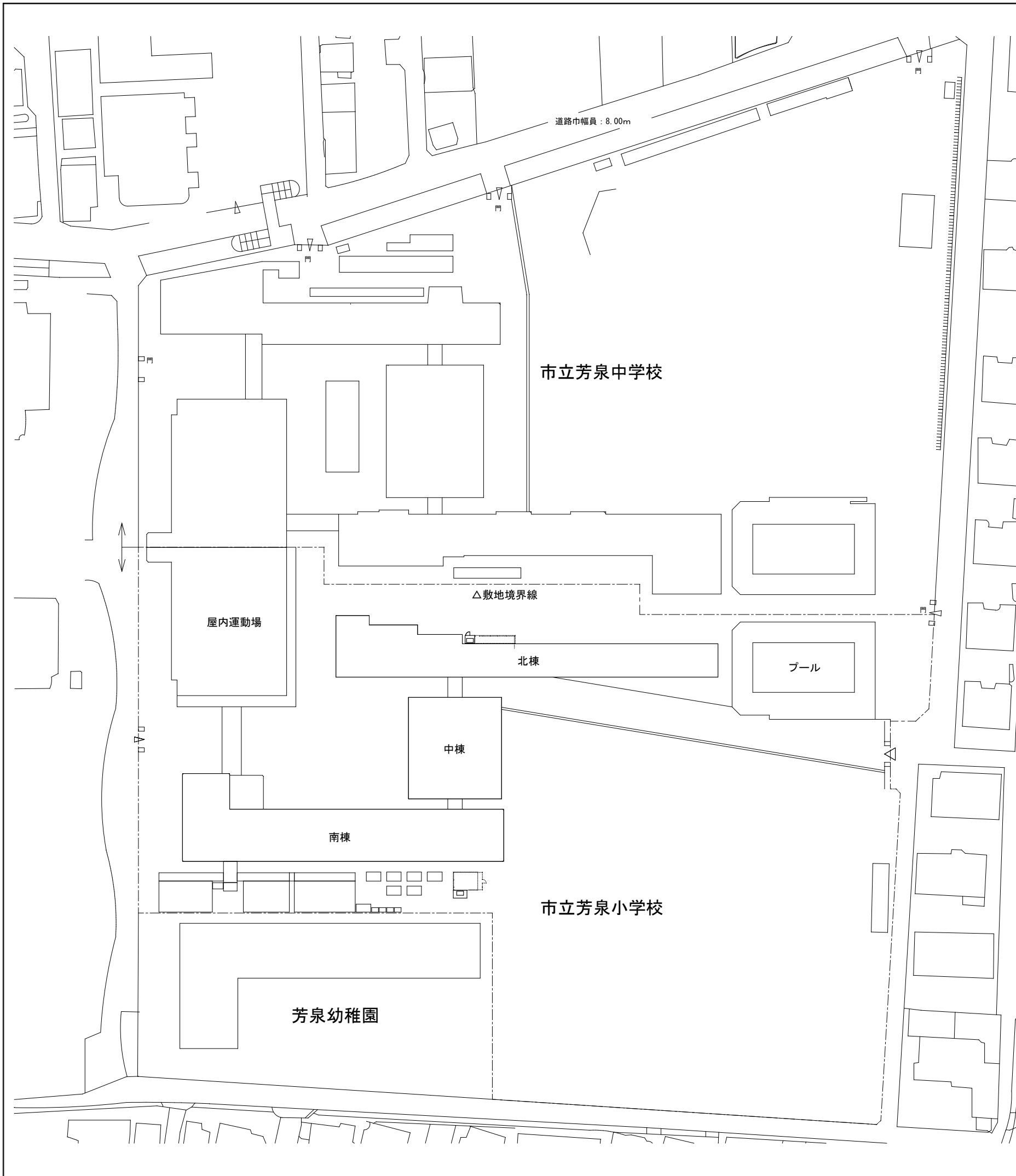
工事名	岡山市立小中学校便所改修工事（芳泉中学校区）				No.	
図面名	岡山市域図		縮尺	1/250000	M-07	
岡山市 都市整備局 住宅・建築部 公共建築課		令和 8年 3月				
課長	課長補佐	係長	課員	担当者	承認	検印



棟名	階	室名	男女 共用	改修箇所数 (パターン)										計			
				①	②	③	④	⑤	⑥	⑦	⑧	⑨	⑩				
北棟	1	外部便所	男												1		1
北棟	1	外部便所	女												1	1	2
北棟	2	児童(生徒)便所	男	1													1
北棟	2	児童(生徒)便所	女	1	1												2
北棟	3	児童(生徒)便所	男	1													1
北棟	3	児童(生徒)便所	女	1	1												2
北棟	4	児童(生徒)便所	男	1													1
北棟	4	児童(生徒)便所	女	1	1												2
南棟	2	児童(生徒)便所	男	1													1
南棟	2	児童(生徒)便所	女	1	2												3
南棟	3	児童(生徒)便所	男	1													1
南棟	3	児童(生徒)便所	女	1	2												3
南棟	4	児童(生徒)便所	男	1													1
南棟	4	児童(生徒)便所	女	1	2												3
武道場	1	外部便所	女											1			1
プール	1	外部便所	男											1			1
プール	1	外部便所	女											2			2

配置図 S=1:500

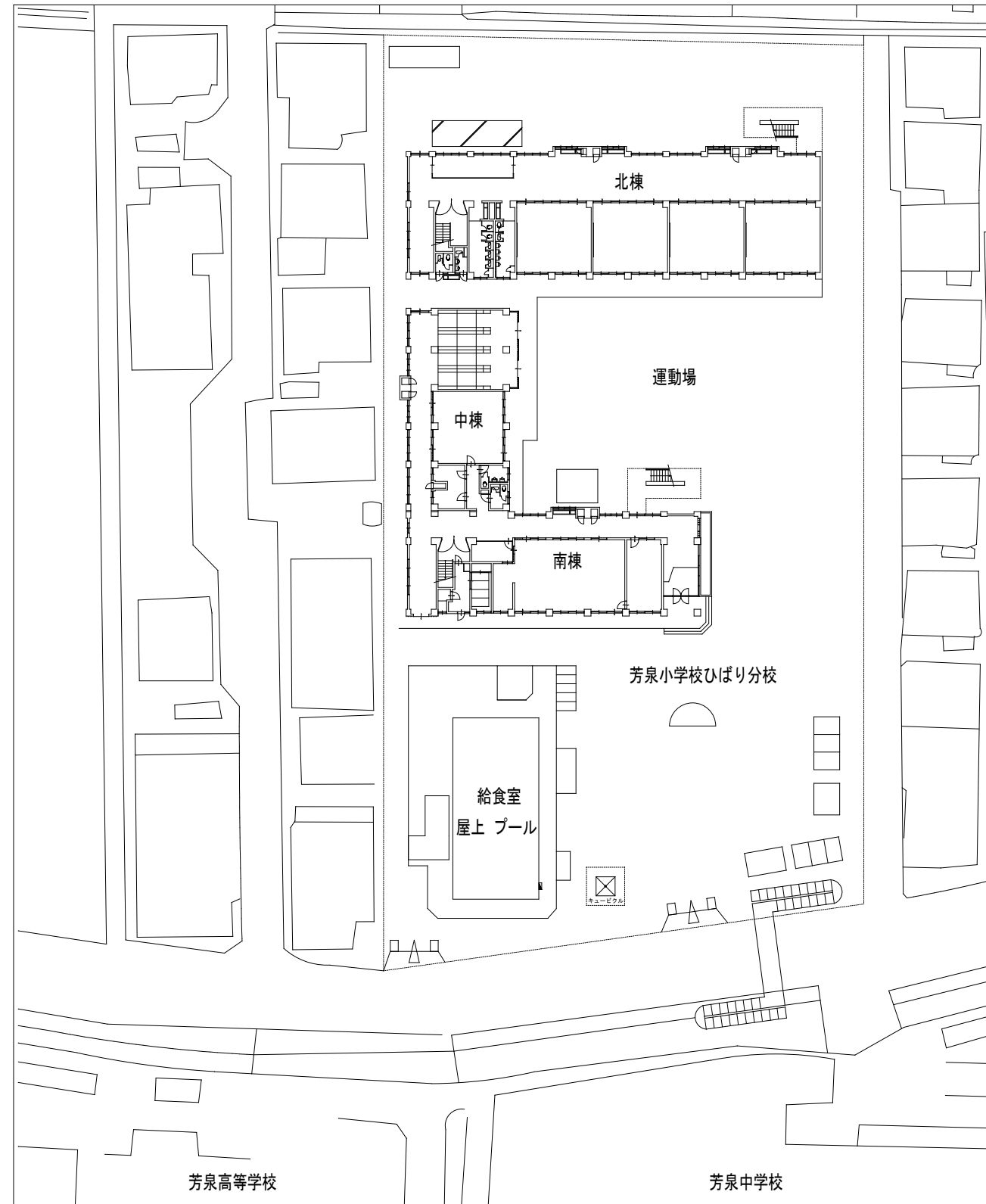
工事名	岡山市立小中学校便所改修工事 (芳泉中学校区)				N o.	
図面名	配置図 (芳泉中学校)			縮尺	1/500	M-08
岡山市 都市整備局 住宅・建築部 公共建築課		令和 8年 3月	担当者	承認	検印	製図
課長	課長補佐	係長	課員			



棟名	階	室名	男女 共用	改修箇所数 (パターン)										計		
				①	②	③	④	⑤	⑥	⑦	⑧	⑨	⑩			
南棟	1	児童(生徒)便所	男					1								1
南棟	1	児童(生徒)便所	女					1								1
南棟	2	児童(生徒)便所	女	1												1
南棟	3	児童(生徒)便所	男	1												1
南棟	3	児童(生徒)便所	女	1												1
南棟	4	児童(生徒)便所	男	1												1
南棟	4	児童(生徒)便所	女	1												1
北棟	1	児童(生徒)便所西	男					1								1
北棟	2	児童(生徒)便所西	男			1										1
北棟	2	児童(生徒)便所西	女			1										1
北棟	3	児童(生徒)便所西	女	1												1
北棟	4	児童(生徒)便所西	男	1												1
北棟	4	児童(生徒)便所西	女	1												1
プール	1	外部便所	女											1		1

配置図 S=1:500

工事名	岡山市立小中学校便所改修工事 (芳泉中学校区)				No.	
図面名	配置図 (芳泉小学校)			縮尺	1/500	M-09
岡山市 都市整備局 住宅・建築部 公共建築課		令和 8年 3月		担当者	承認	検印
課長	課長補佐	係長	課員			



配置図 1/300

棟名	階	室名	男女 共用	改修箇所数 (パターン)										計	
				①	②	③	④	⑤	⑥	⑦	⑧	⑨	⑩		
北棟	1	外部便所	男											1	1
北棟	1	外部便所	女											1	1
北棟	1	児童(生徒)便所	男					1							1
北棟	1	児童(生徒)便所	女					1	1						2
北棟	2	児童(生徒)便所	男	1											1
北棟	2	児童(生徒)便所	女	1	1										2
北棟	3	児童(生徒)便所	男	1											1
北棟	3	児童(生徒)便所	女	1	1										2
中棟	1	職員便所	女					1							1
中棟	2	児童(生徒)便所	男			1									1
中棟	2	児童(生徒)便所	女			1	1								2
中棟	3	児童(生徒)便所	男	1											1
中棟	3	児童(生徒)便所	女	1	1										2
プール	2	屋内便所	女										1		1

工事名	岡山市立小中学校便所改修工事 (芳泉中学校区)				No.	
図面名	配置図 (芳泉小学校ひばり分校)			縮尺	1/300	M-10
岡山市 都市整備局 住宅・建築部 公共建築課		令和 8年 3月		担当者	承認	検閲
課長	課長補佐	係長	課員			製図