

# 令和8年度

## 岡山市立小中学校便所改修工事（桑田中学校区）

図面リスト		
図面番号	図面名称	縮尺
M-00	表紙・図面リスト	—
M-01	岡山市建築設備工事（機械）仕様書	—
M-02	便所平面詳細図（床湿式洋式化） 2階以上階（A'タンク1, A'タンク2）	1:20
M-03	便所平面詳細図（床湿式洋式化） 2階以上階（A'タンク3, A'タンク4）	1:20
M-04	便所平面詳細図（床湿式洋式化） 1階部改修（A'タンク5, A'タンク6）	1:20
M-05	便所平面詳細図（床湿式洋式化） 2階部改修（A'タンク7, A'タンク8）	1:20
M-06	便所平面詳細図（床湿式洋式化） 屋外便所（A'タンク9, A'タンク10）	1:20
M-07	岡山市域図（桑田中学校、大元小学校、鹿田小学校）	1:250000
M-08	配置図（桑田中学校）	1:500
M-09	配置図（大元小学校）	1:500
M-10	配置図（鹿田小学校）	1:500
M-11		
M-12		
M-13		
M-14		
M-15		
M-16		
M-17		
M-18		
M-19		
M-20		

工事名	岡山市立小中学校便所改修工事（桑田中学校区）			No.			
図面名	表紙・図面リスト		縮尺	A1 - A3 -	M-00		
岡山市	都市整備局	住宅・建設部	公共建築課	令和8年6月			
課長	課長補佐	係長	課員	担当者	承認	検図	製図

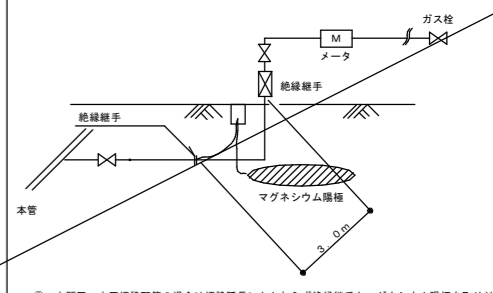
岡山市建築設備工事（機械）仕様書
I 工事概要
1 工事場所
2 建物概要
3 工事種目
II 工事仕様
1 共通仕様
2 特記仕様
III 仕様表

一般
共通事項
衛生器具設備
給水設備

15 重荷載下地処理
16 防振継手
17 フレキシブルジョイント
18 はつり工事
19 補修など
20 他工事との取合い
21 配管表示
22 土中埋設配管周囲の保護
23 埋設表示
24 支持金物、固定金具等
25 あと施工アンカー
26 ポンプの電動機の極数
27 ポンプの名称
28 保守工具
29 岡山市標準施工
30 耐震措置
31 スリープ
32 振れ止め
33 道路使用
34 大便器・小便器
35 洗浄用タンク
36 大便器用洗浄弁
37 温水洗浄便座
38 陶器の色
39 量水器
40 水器架
41 管類
42 親メータは水道事業者からの借用、子メータは買取りとする。
43 緊急遮断弁の取付
44 供給方式
45 ポンプ廻りの配管
46 フロン充填或充填
47 ポンプ駆動防止
48 管の地中埋設深さ
49 上下対策措置
50 電気防蝕
51 耐震対策設計

給水設備
排水設備
給湯設備
ろ過循環設備
消火設備
ガス設備
スース
設備

ガス設備
空気調和・冷暖房・換気設備
工事名
岡山市立小中学校校便所改修工事（桑田中学校区）
岡山市 都市整備局 住宅・建築部 公共建築課
令和8年5月

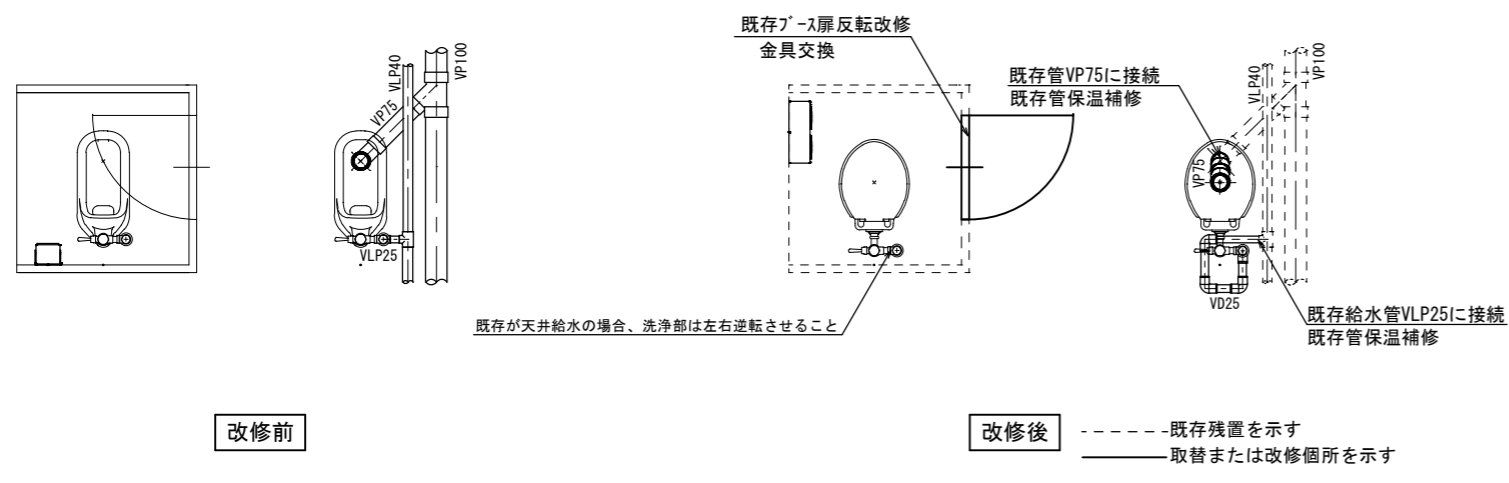


② 中間圧・中圧埋設配管の場合は埋設延長にかかわらず絶縁継手とマグネシウム犠牲を取り付ける
③ その他埋設配管場所が酸性の強い土壌、腐蝕性の強い資材を扱う工場敷地及びその周辺、溜池等、海水の影響を受ける場所、底辺に等による埋立地等、特に腐蝕性が強いと判断される場所の場合は、防食措置を別途検討する。

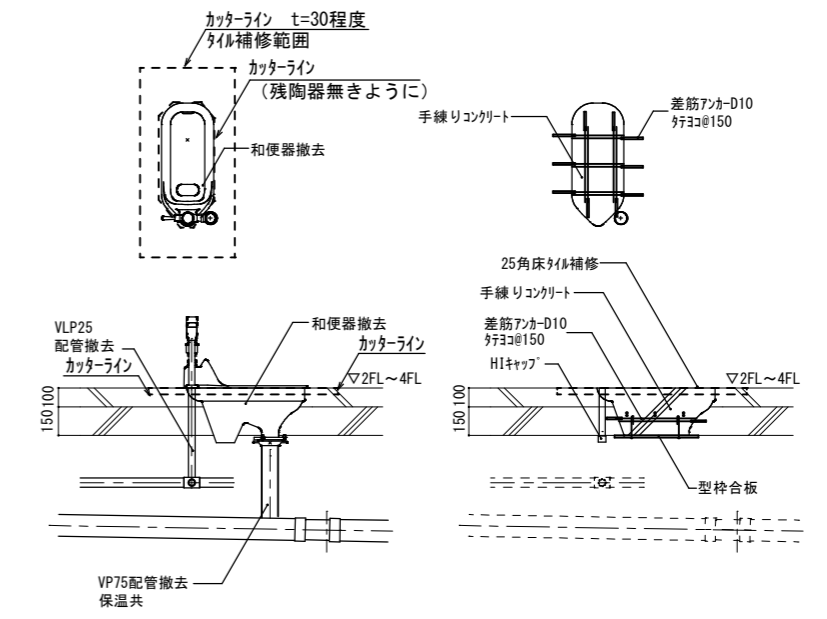
1 設計用温度湿度条件
2 冷水・温水・冷温水管
3 ドレン管
4 冷却水管
5 膨張・空気抜き・補給水管
6 油管
7 冷媒配管
8 弁類
9 ファンコイルユニット
10 吹出口・吸込口
11 ダクト
12 防塵・防火ダンパ
13 風量測定口
14 吹出口チャンパ
15 消音内貼り
16 瞬間流量計
17 温度計
18 冷温水管の空気抜き
19 防振吊り金物及び
20 エアフィルタの予備品
21 グリスフィルタの予備品
22 防振基礎
23 冷媒配管の保護カバー
24 保温
25 スリープ
26 冷凍等の処理

工事名 岡山市立小中学校校便所改修工事（桑田中学校区）
図面名 岡山市建築設備工事（機械）仕様書
岡山市 都市整備局 住宅・建築部 公共建築課
課長 課長補佐 係長 担当者 承認 検閲 製図

パターン1

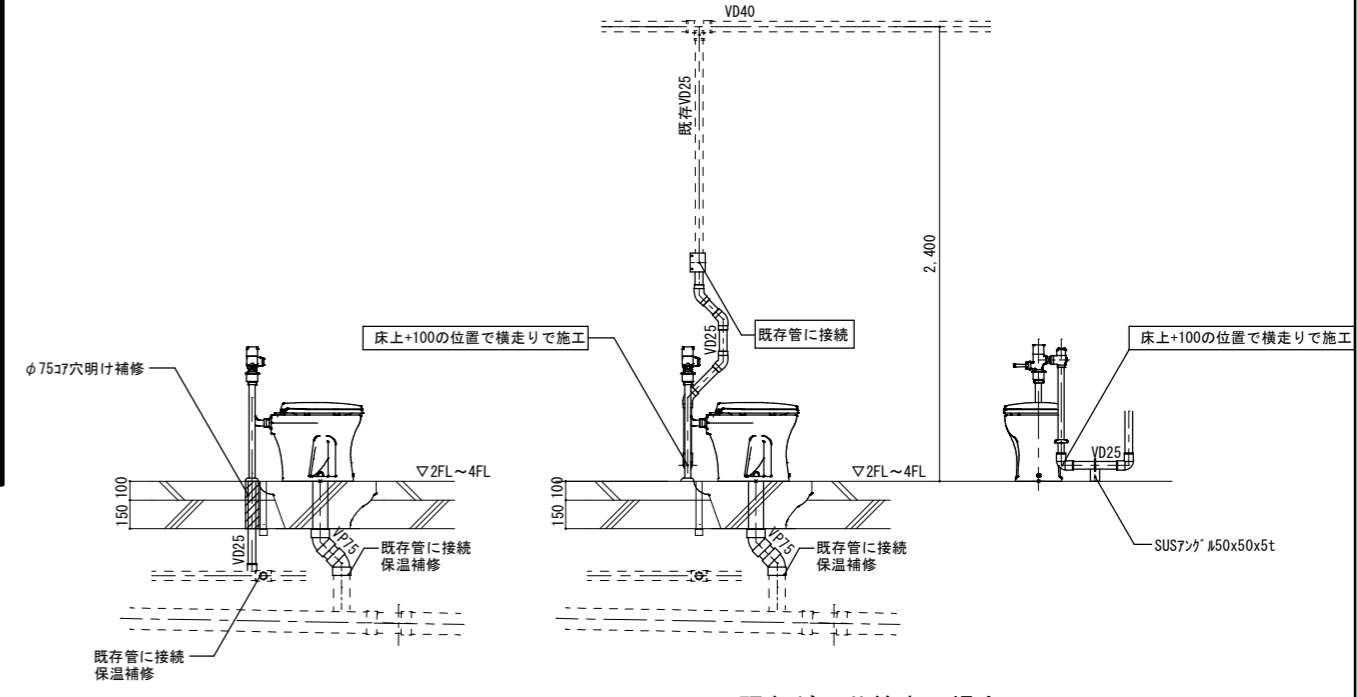
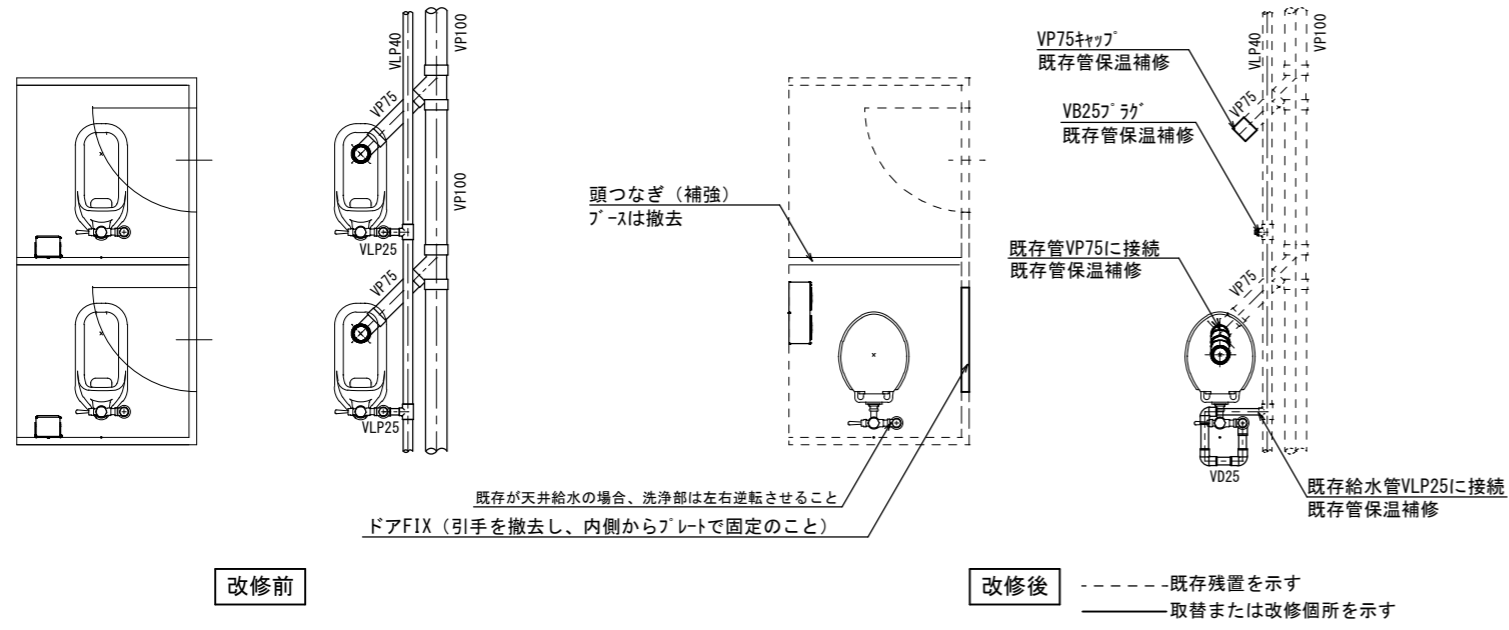


共通事項



和便器撤去跡改修要領図

パターン2



\* 既存が天井給水の場合

洋便器設置要領図

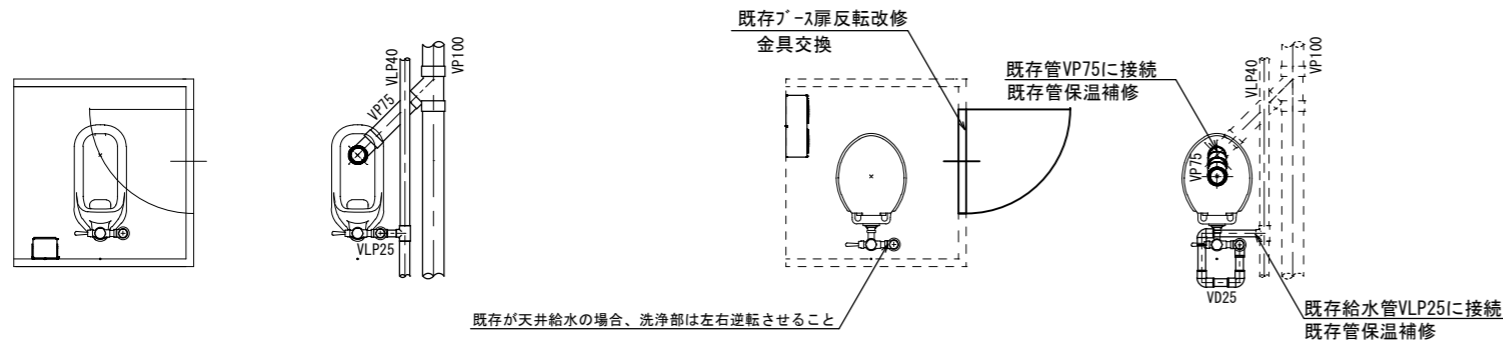
機械設備

記号	名称	仕様	参考型式 (TOTO)	参考型式 (LIXIL)
	洋風大便器	低圧ワッシュパ 1P7 式、普通便座 (蓋有り)	CS140#NW1, HP430-7, TV550S, TSF640LR, T82CR32, T56PH×2, TS152-1, TC300#NW1	YCP-P13S, CF-8AWP, CF-63UT, CF-103BB, CF-115M-1, CF-115M-2, CF-47AT
	紙巻器		YH650	CF-AA64

共通	給水管	SGP-VD	継手 (VD)、一部 (VB)、露出部は塗装無し、保温なし。既存給水管より分岐、一部保温補修
	排水管	VP	改修箇所は保温なし。廃止の排水管は分岐部でキャップ止め
	便所プ-ス一部改造		ドアは外開き (常時閉) に変更。開き止めを設置すること。ドアFIX (引手を撤去し、内側からプレートで固定のこと) 表示付きのカギへ取替えること。既存プ-スを可能な限り利用すること。
	その他		床：既存 (湿式) のままのこと。天井：既存のままのこと。壁：既存のままのこと。

工事名	岡山市立小中学校便所改修工事 (桑田中学校区)			N.0.
図面名	便所平面詳細図 (床湿式洋式化) 2階以上階 (パターン1、パターン2)	縮尺	A1 1/20 A3 1/40	M-02
岡山市	都市整備局	住宅・建築部	公共建築課	令和8年5月
課長	課長補佐	係長	課員	担当者
				承認
				検図
				製図

パターン3



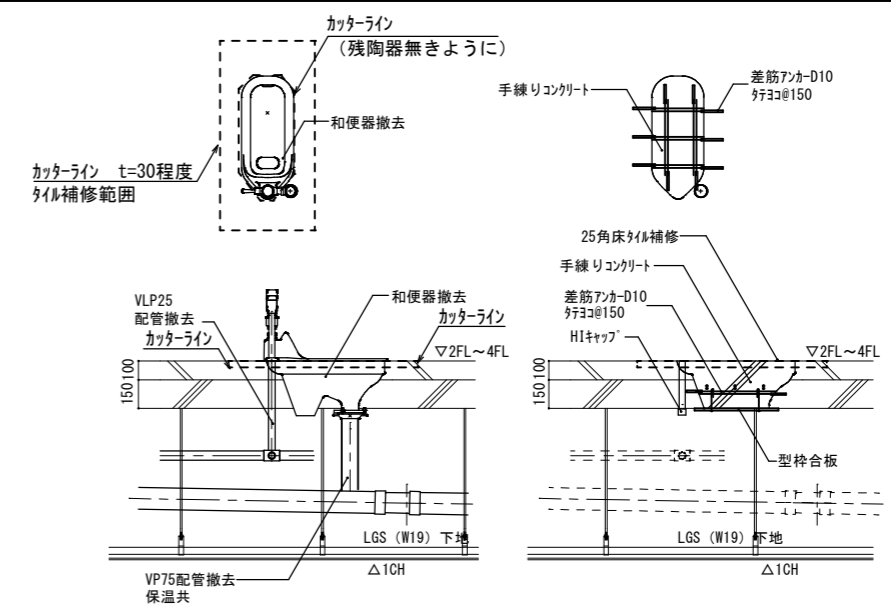
改修前

- \* 455×910×9.5t化粧石膏ボード 2枚取外し
- \* ガンライト1個取外し

改修後

- 既存残置を示す
- 取替または改修箇所を示す
- \* 455×910×9.5t化粧石膏ボード 2枚再取付
- \* ガンライト1個再取付け

共通事項



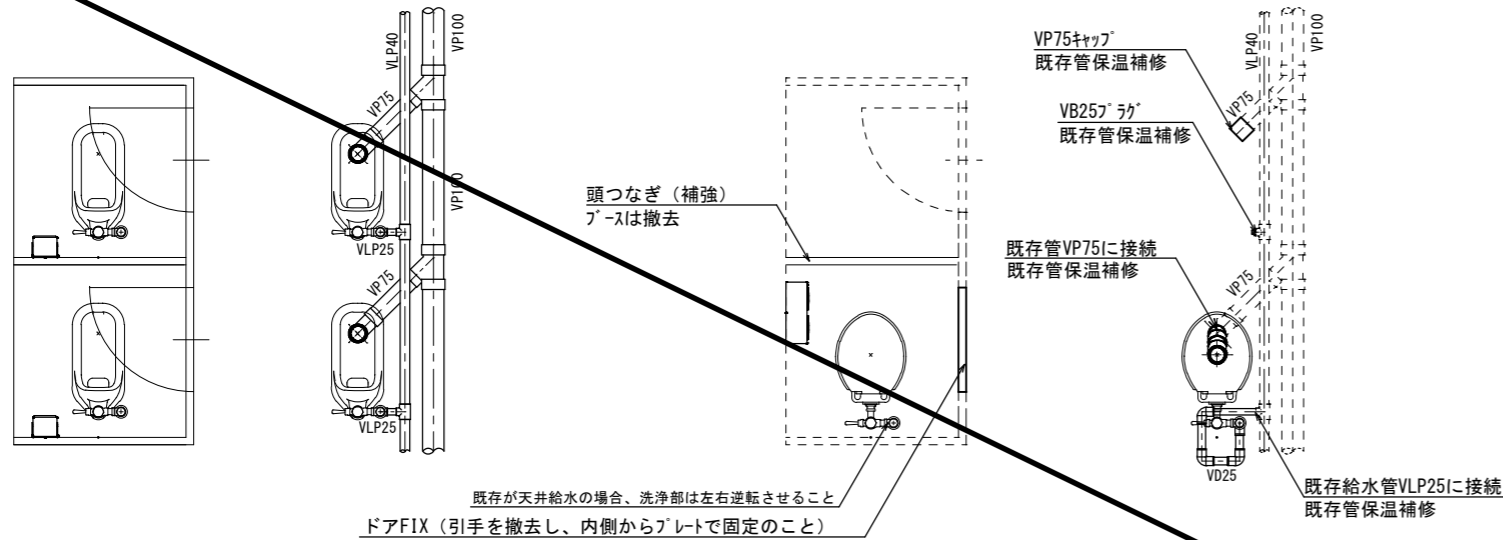
パターン3

- \* 455×910×9.5t化粧石膏ボード 2枚取外し・再取付け
- \* ガンライト1個取外し・再取付け

パターン4

- \* 455×910×9.5t化粧石膏ボード 6枚取外し・再取付け
- \* ガンライト2個取外し・再取付け

パターン4



改修前

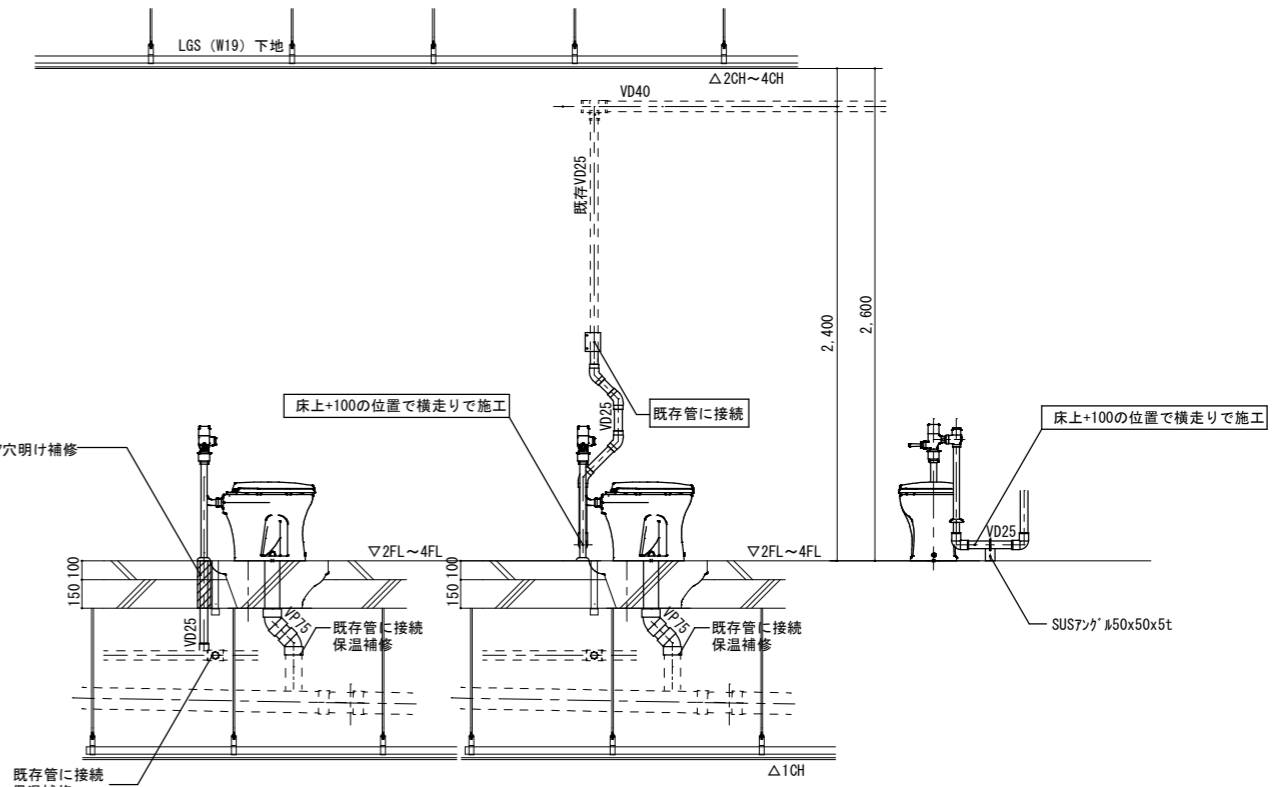
- \* 455×910×9.5t化粧石膏ボード 6枚取外し
- \* ガンライト2個取外し

改修後

- 既存残置を示す
- 取替または改修箇所を示す
- \* 455×910×9.5t化粧石膏ボード 6枚再取付
- \* ガンライト2個再取付け

和便器撤去跡改修要領図

\* 下階に天井がある場合



\* 既存が天井給水の場合

パターン3

- \* 455×910×9.5t化粧石膏ボード 2枚取外し・再取付け
- \* ガンライト1個取外し・再取付け

パターン4

- \* 455×910×9.5t化粧石膏ボード 6枚取外し・再取付け
- \* ガンライト2個取外し・再取付け

洋便器設置要領図

\* 下階に天井がある場合

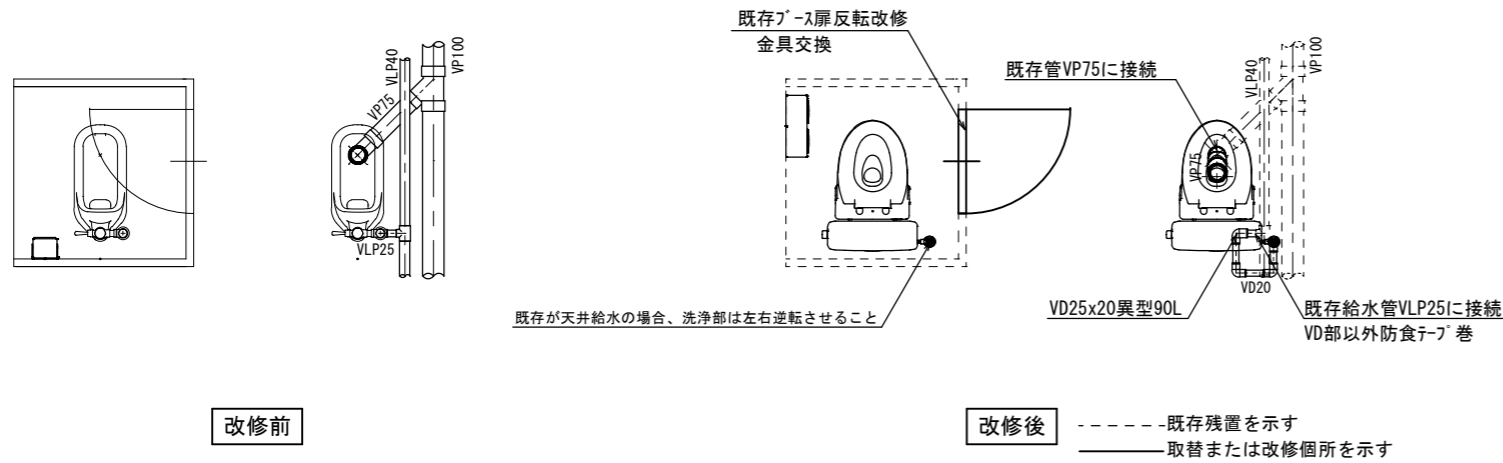
機械設備

記号	名称	仕様	参考型式 (TOTO)	参考型式 (LIXIL)
	洋風大便器	低圧ワッシュレット式、普通便座 (蓋有り)	CS140#NW1, HP430-7, TV550S, TSF640LR, T82CR32, T56PH×2, TS152-1, TC300#NW1	YCP-P13S, CF-8AWP, CF-63UT, CF-103BB, CF-115M-1, CF-115M-2, CF-47AT
	紙巻器		YH650	CF-AA64

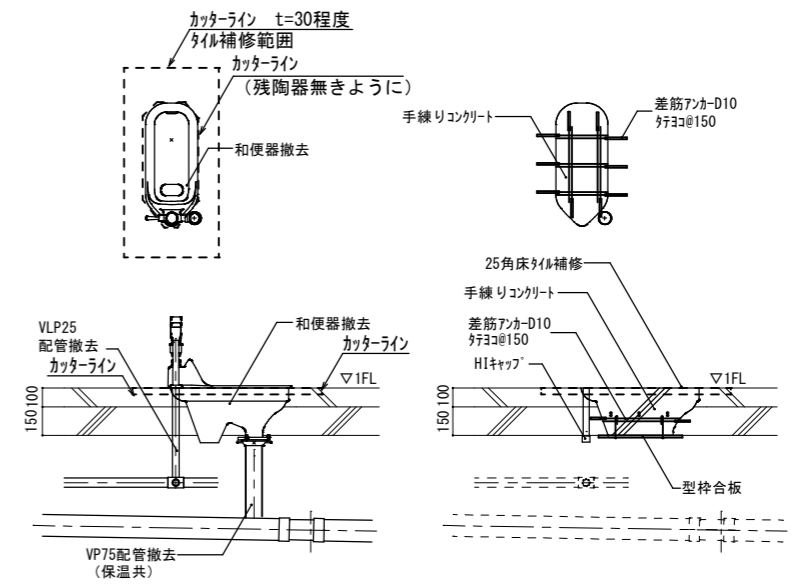
共通	給水管	SGP-VD	継手 (VD)、一部 (VB) 露出部は塗装無し、保温なし 既存給水管より分岐、一部保温補修
	排水管	VP	改修箇所は保温なし 廃止の排水管は分岐部でキャップ止め
	便所ブース一部改造		ドアは外開き (常時閉) に変更。開き止めを設置すること。 ドアFIX (引手を撤去し、内側からプレートで固定のこと) 表示付きのカギへ取替えること。 既存ブースを可能な限り利用すること。
	その他		床：既存 (湿式) のままのこと。 天井：既存の天井ボード及び照明器具を取外し再取付けのこと。 壁：既存のままのこと。

工事名	岡山市立小中学校校便所改修工事 (桑田中学校区)			N.	
図面名	便所平面詳細図 (床湿式洋式化)	縮尺	A1 1/20 A3 1/40	M-03	
	2階以上階 (パターン3、パターン4)				
岡山市	都市整備局	住宅・建築部	公共建築課	令和8年5月	
課長	課長補佐	係長	課員	担当者	承認 検図 製図

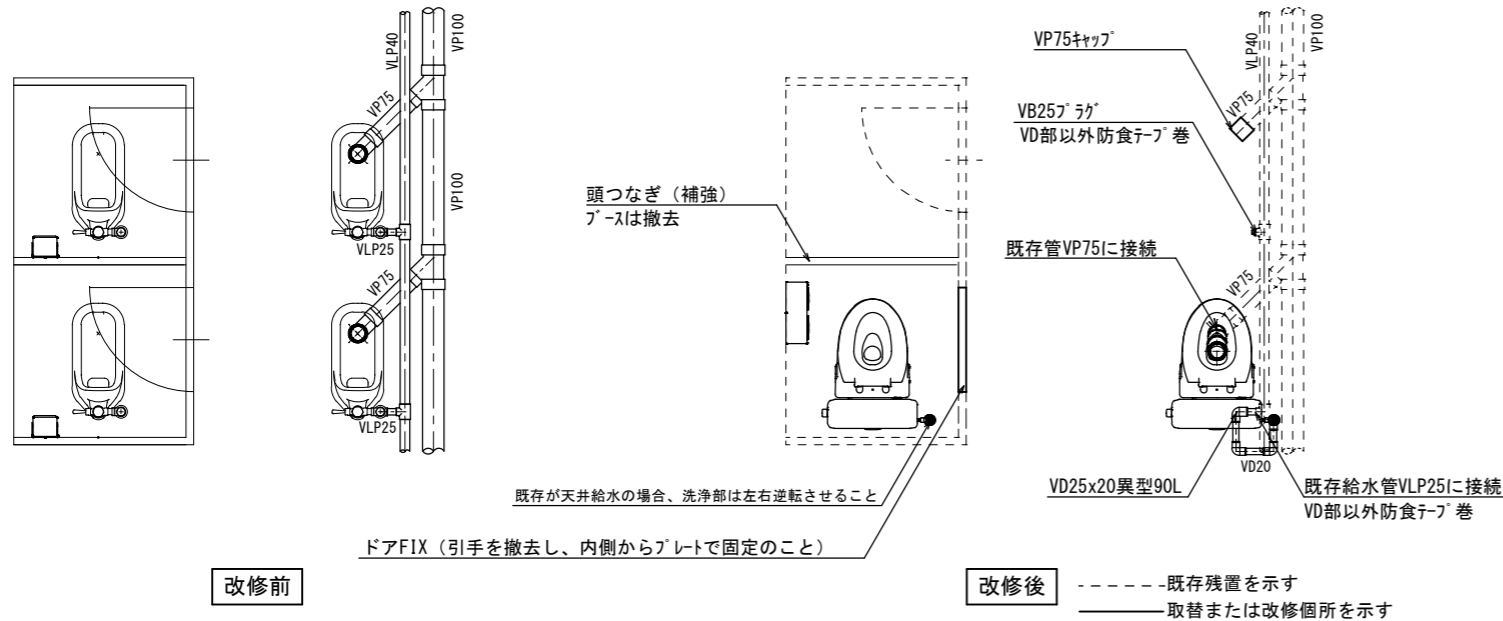
パターン5



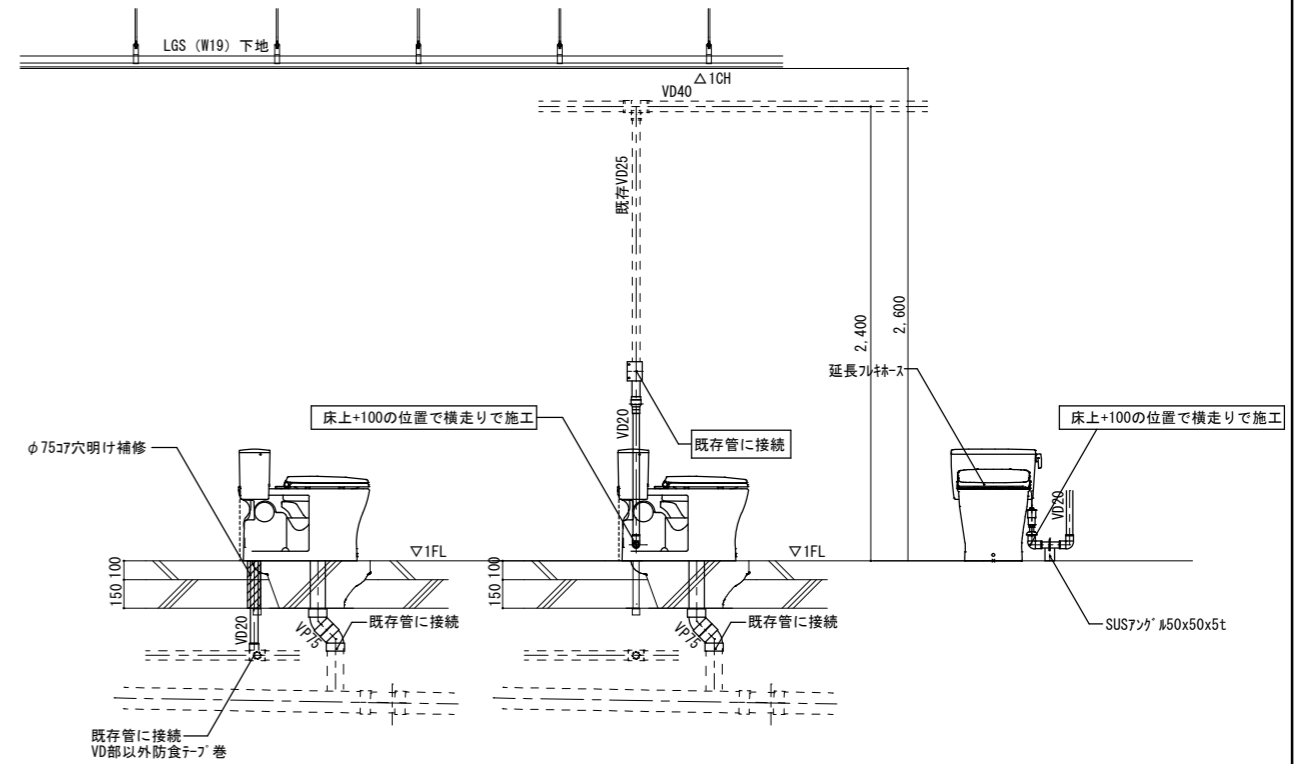
共通事項



パターン6



和便器撤去跡改修要領図



洋便器設置要領図

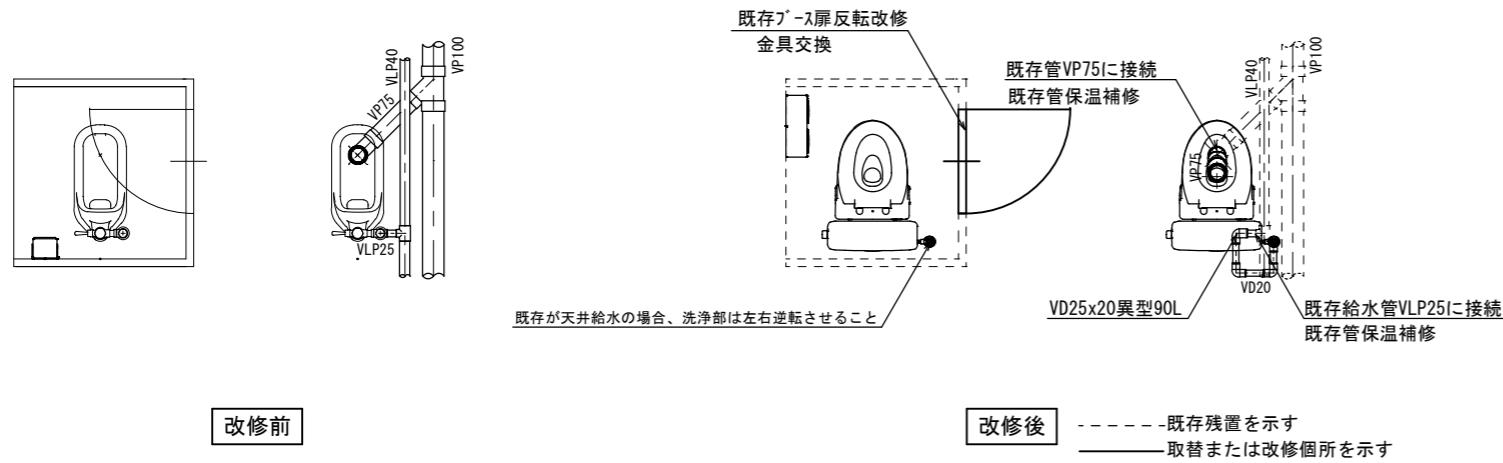
機械設備

記号	名称	仕様	参考型式 (TOTO)	参考型式 (LIXIL)
	洋風大便器	リモコン掃除口付きフラスコ式 普通便座 (蓋有り)	CFS498BMC#NW1, TC301#NW1	BC-P110HM, DQ-PA150CH, CF-49AT 322-1165-630, A-10476
	紙巻器		YH650	CF-AA64

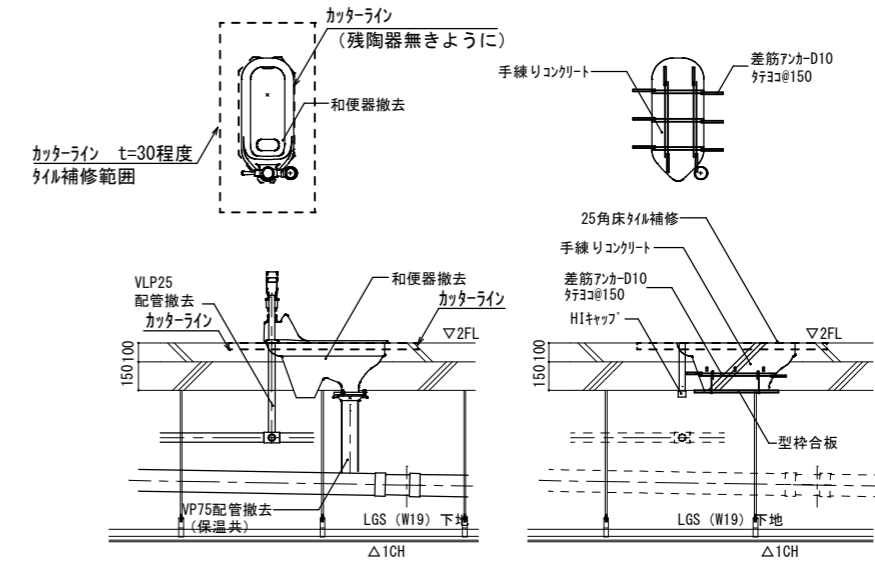
共通	給水管	SGP-VD	継手 (VD) ヒット部・土間部は塗装無し、保温なし。既存給水管より分岐、一部保温補修、防食テープ巻
	排水管	VP	改修箇所は保温なし。廃止の排水管は分岐部でキャップ止め
	便所フース一部改造		ドアは外開き (常時閉) に変更。開き止めを設置すること。ドアFIX (引手を撤去し、内側からプレートで固定のこと) 表示付きのカギへ取替えること。既存フースを可能な限り利用すること。
	その他		床：既存 (湿式) のままのこと。天井：既存のままのこと。壁：既存のままのこと。

工事名	岡山市立小中学校便所改修工事 (桑田中学校区)			N.0.
図面名	便所平面詳細図 (床湿式洋式化)	縮尺	A1 1/20 A3 1/40	M-04
	1階部 (パターン5、パターン6)			
岡山市	都市整備局	住宅・建築部	公共建築課	令和8年5月
	課長	課長補佐	係長	課員
				担当者
				承認
				検図
				製図

パターン7

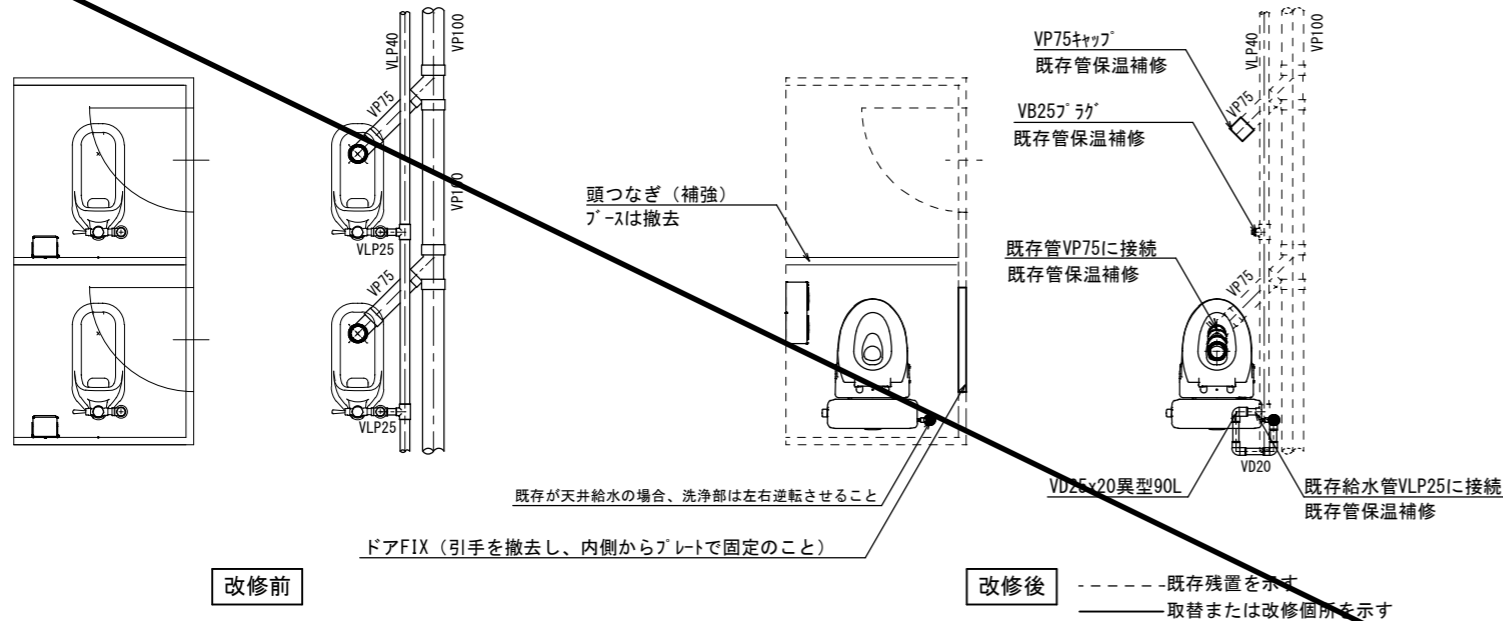


共通事項

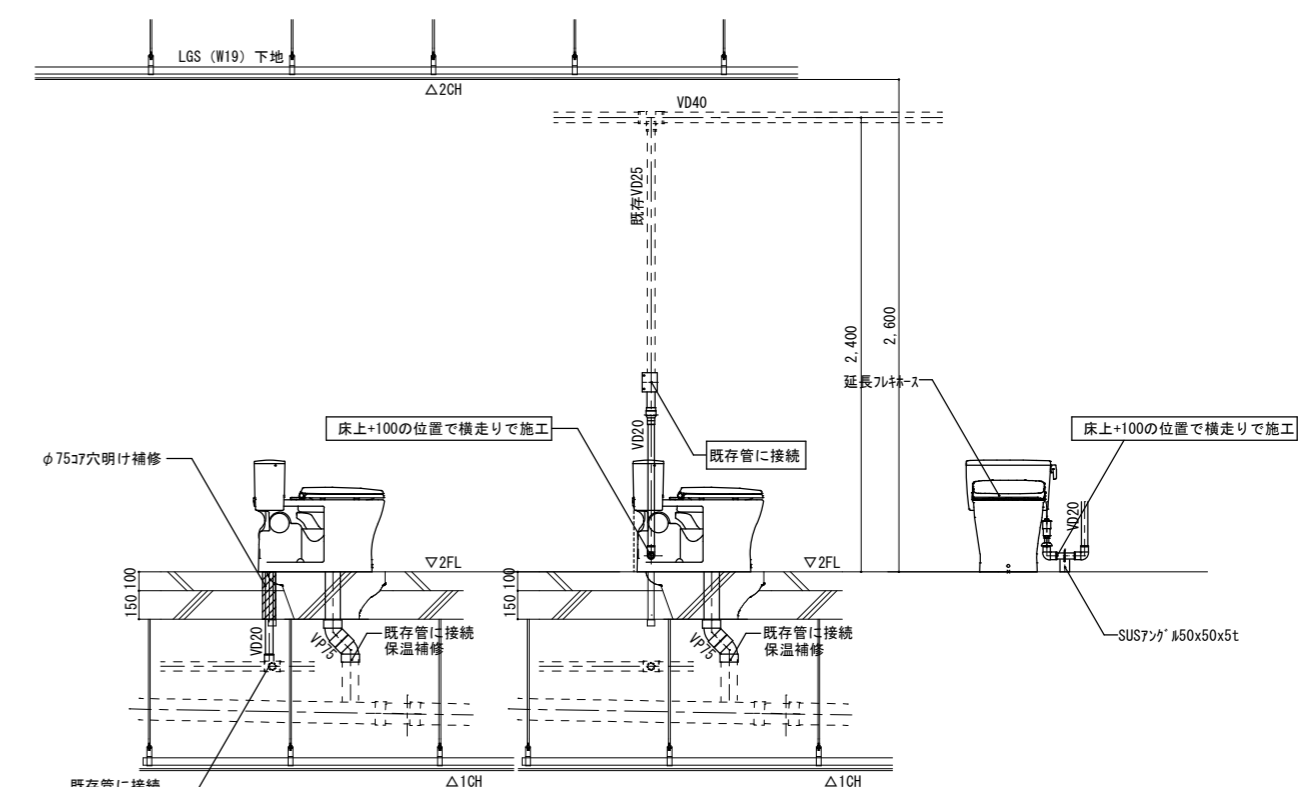


- パターン7 \*455×910×9.5t化粧石膏ボード 2枚取外し・再取付け  
\*ガラス1個取外し・再取付け
- パターン8 \*455×910×9.5t化粧石膏ボード 6枚取外し・再取付け  
\*ガラス2個取外し・再取付け

パターン8



和便器撤去跡改修要領図 \*下階に天井がある場合



\*既存が天井給水の場合

- パターン7 \*455×910×9.5t化粧石膏ボード 2枚取外し・再取付け  
\*40型蛍光灯器具1個取外し・再取付け
- パターン8 \*455×910×9.5t化粧石膏ボード 6枚取外し・再取付け  
\*40型蛍光灯器具1個取外し・再取付け

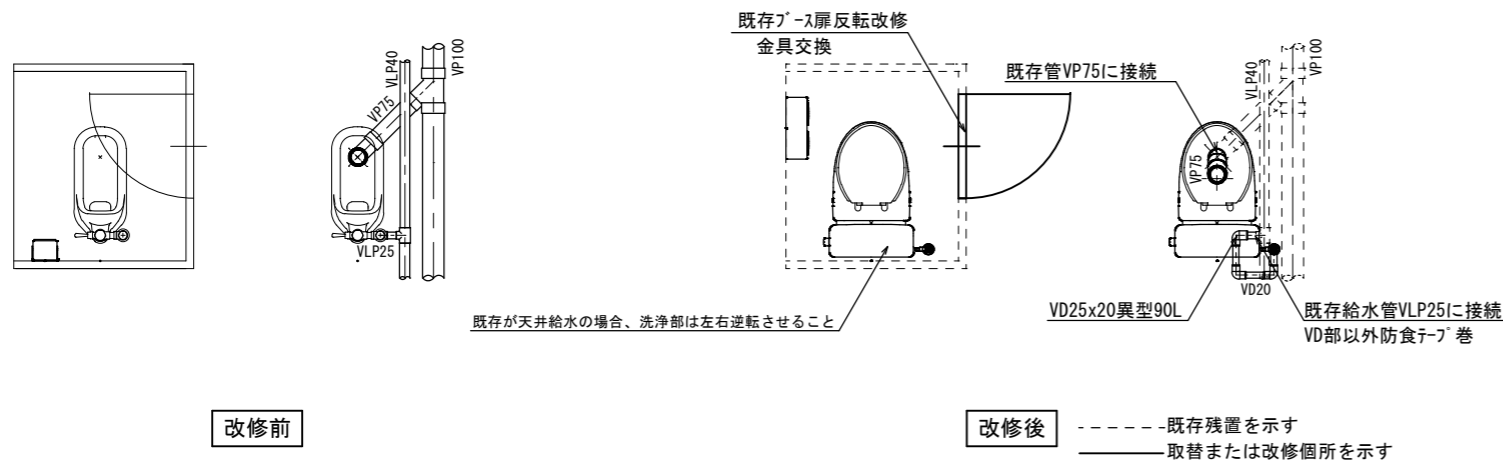
洋便器設置要領図 \*下階に天井がある場合

機械設備				
記号	名称	仕様	参考型式(TOTO)	参考型式(LIXIL)
	洋風大便器	リモコン掃除口付きワッパノック式 普通便座(蓋有り)	CFS498BMC#NW1, TC301#NW1	BC-P110HM, DQ-PA150CH, CF-49AT 322-1165-630, A-10476
	紙巻器		YH650	CF-AA64

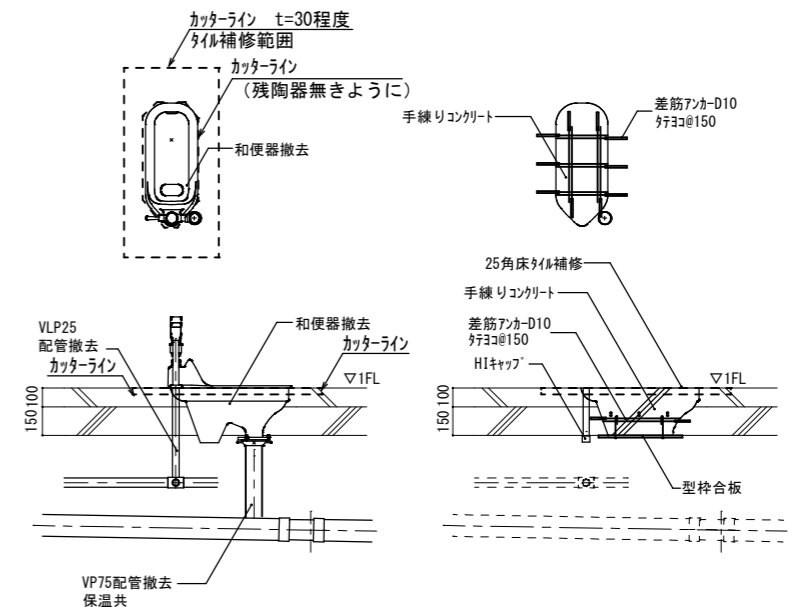
共通	給水管	SGP-VD	継手(VD)、一部(VB) 露出部は塗装無し、保温なし 既存給水管より分岐、一部保温補修
	排水管	VP	改修箇所は保温なし 廃止の排水管は分岐部でキャップ止め
便所ブース一部改造	ドアは外開き(常時閉)に変更。開き止めを設置すること。 ドアFIX(引手を撤去し、内側からプレートで固定のこと) 表示付きのカギへ取替えること。 既存ブースを可能な限り利用すること。		
その他	床：既存(湿式)のままのこと。 天井：既存の天井ボード及び照明器具を取外し再取付けのこと。 壁：既存のままのこと。		

工事名	岡山市立小中学校便所改修工事(桑田中学校区)			N.	
図面名	便所平面詳細図(床湿式洋式化)	縮尺	A1 1/20 A3 1/40	M-05	
	2階部改修(パターン7、パターン8)				
岡山市	都市整備局	住宅・建築部	公共建築課	令和8年5月	
課長	課長補佐	係長	課員	担当者	承認 検図 製図

パターン9

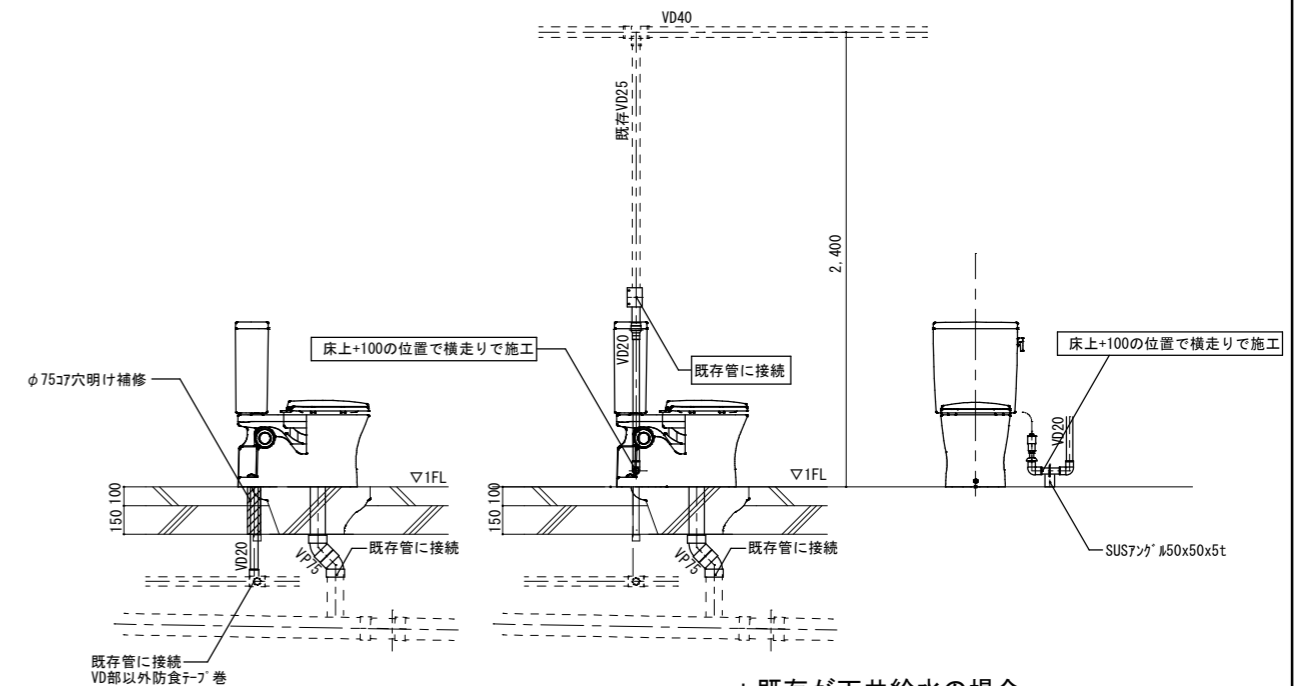
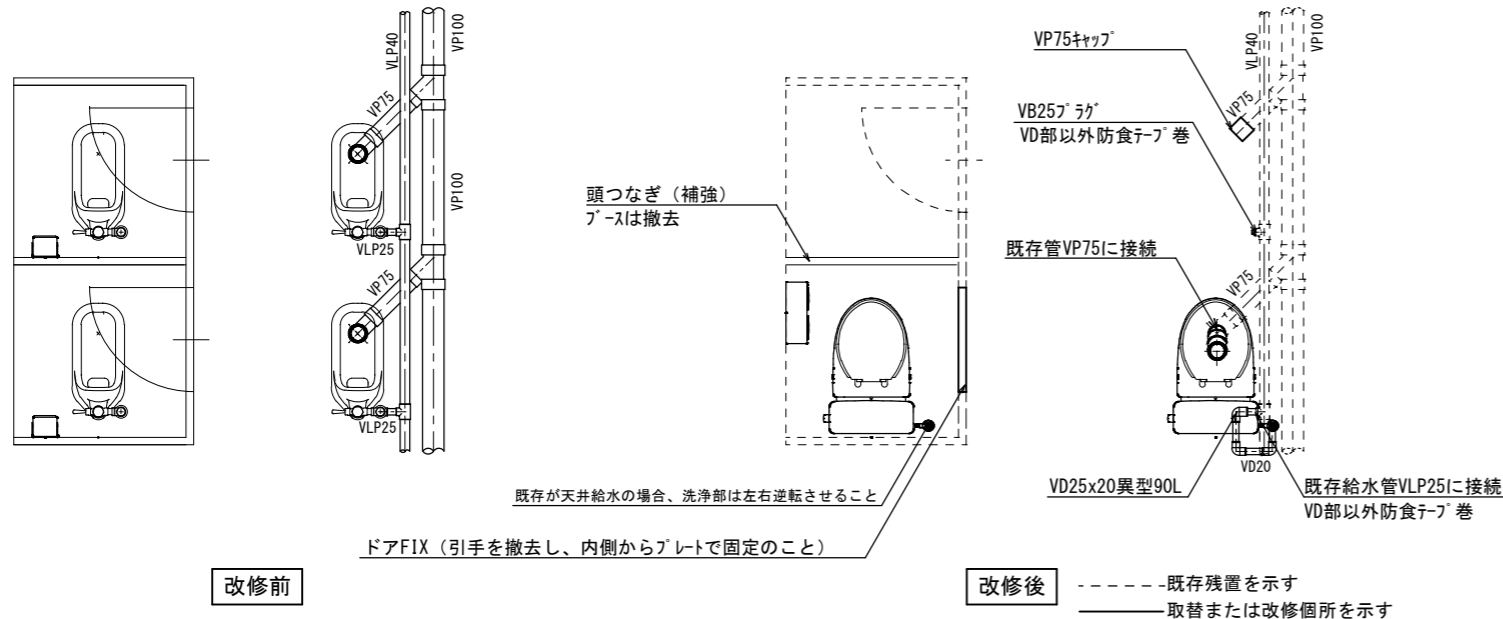


共通事項



和便器撤去跡改修要領図

パターン10



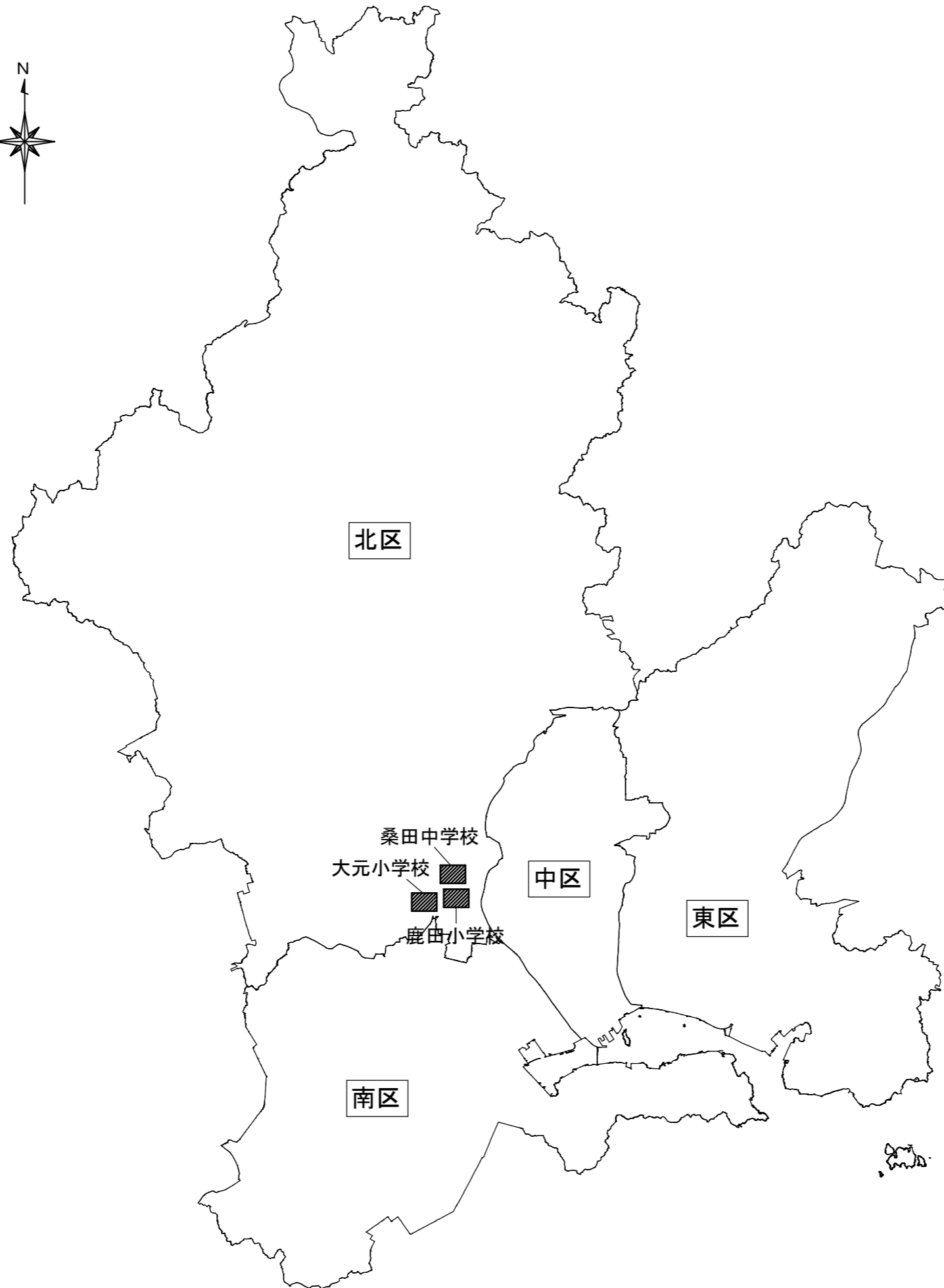
\* 既存が天井給水の場合

洋便器設置要領図

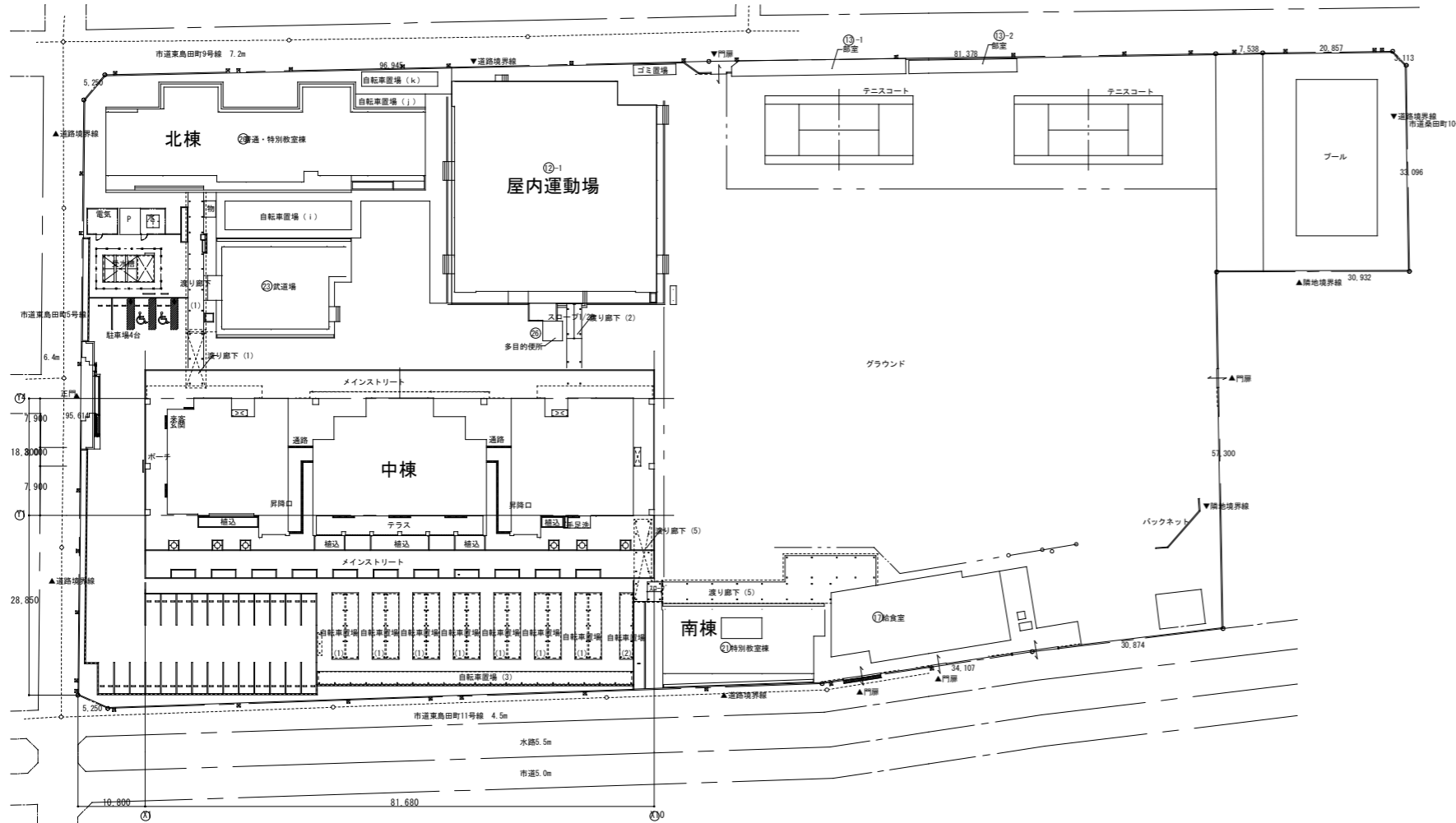
記号	名称	仕様	参考型式 (TOTO)	参考型式 (LIXIL)
	洋風大便器	リモコン陶器製防露ケチ式、普通便座 (蓋有り)	CS597BMCS, SH596BAYR, TC301	BC-P20HUM, DT-PA250HUCHTK, CF-49AT
	紙巻器		YH650	CF-AA64

共通	給水管	SGP-VD	継手 (VD) ピッチ部・土間部は塗装無し、保温なし 既存給水管より分岐、一部保温補修、防食テープ巻 改修箇所は保温なし 廃止の排水管は分岐部でキャップ止め
	排水管	VP	廃止の排水管は分岐部でキャップ止め
	便所ブース一部改造		ドアは外開き (常時閉) に変更。開き止めを設置すること。 ドアFIX (引手を撤去し、内側からプレートで固定のこと) 表示付きのカギへ取替えること。 既存ブースを可能な限り利用すること。
	その他		床：既存 (湿式) のままのこと。 天井：既存のままのこと。 壁：既存のままのこと。

工事名	岡山市立小中学校便所改修工事 (桑田中学校区)			N.0.
図面名	便所平面詳細図 (床湿式洋式化)	縮尺	A1 1/20 A3 1/40	M-06
	屋外便所 (パターン9, パターン10)			
岡山市	都市整備局	住宅・建築部	公共建築課	令和8年5月
課長	課長補佐	係長	課員	担当者
				承認
				検図
				製図



工事名	岡山市立小中学校便所改修工事（桑田中学校区）			No.	
図面名	岡山市城図（桑田中学校、大元小学校、鹿田小学校）	縮尺	A1 1/250000 A3 1/500000	M-07	
岡山市	都市整備局	住宅・建築部	公共建築課	令和8年5月	
課長	課長補佐	係長	課員	担当者	承認
					検図
					製図

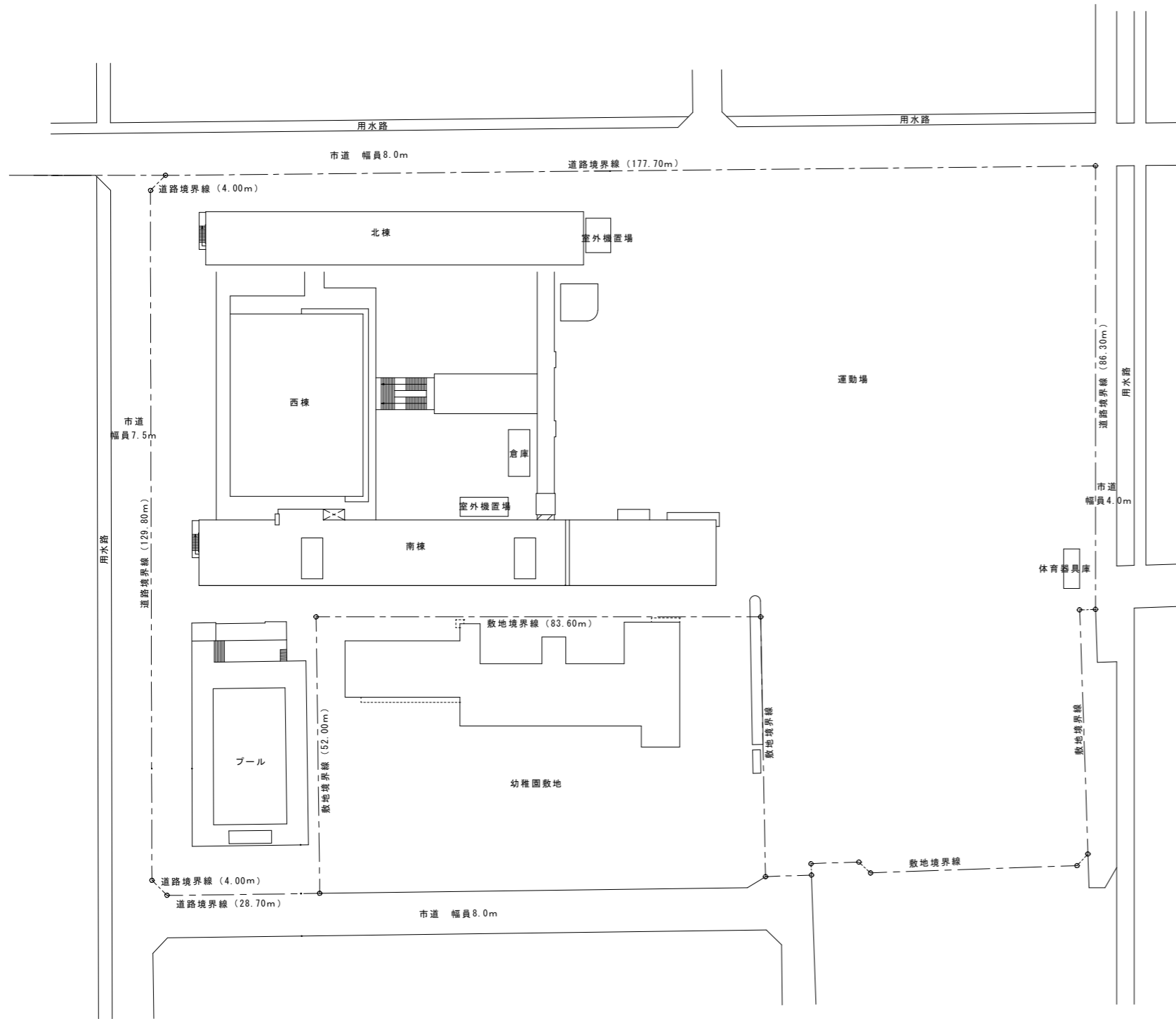


# 桑田中学校

棟名	階	室名	男女 共用	改修箇所数 (パターン)										計		
				①	②	③	④	⑤	⑥	⑦	⑧	⑨	⑩			
北棟	1	児童(生徒)便所	男					1								1
北棟	1	児童(生徒)便所	女						1							1
北棟	2	児童(生徒)便所	男	1												1
北棟	2	児童(生徒)便所	女		1											1
北棟	3	児童(生徒)便所	女		1											1
プール	1	外部便所	男									1				1
プール	1	外部便所	女									2				2
南棟	3	児童(生徒)便所西	男				1									1
南棟	3	児童(生徒)便所西	女				2									2
南棟	4	児童(生徒)便所西	男				1									1
南棟	4	児童(生徒)便所西	女				2									2
南棟	5	児童(生徒)便所西	男				1									1
南棟	5	児童(生徒)便所西	女				2									2
南棟	1	外部便所	男									1				1
南棟	1	外部便所	女									1				1
南棟	3	児童(生徒)便所東	男				1									1
南棟	3	児童(生徒)便所東	女				2									2
南棟	4	児童(生徒)便所東	男				1									1
南棟	4	児童(生徒)便所東	女				2									2
南棟	5	児童(生徒)便所東	男				1									1
南棟	5	児童(生徒)便所東	女				2									2

配置図 S=1:500

工事名	岡山市立小中学校便所改修工事 (桑田中学校区)			No.	
図面名	配置図 (桑田中学校)		縮尺	1/500	M-08
岡山市	都市整備局	住宅・建築部	公共建築課	令和8年5月	
	課長	課長補佐	係長	課員	担当者
					承認
					検図
					製図

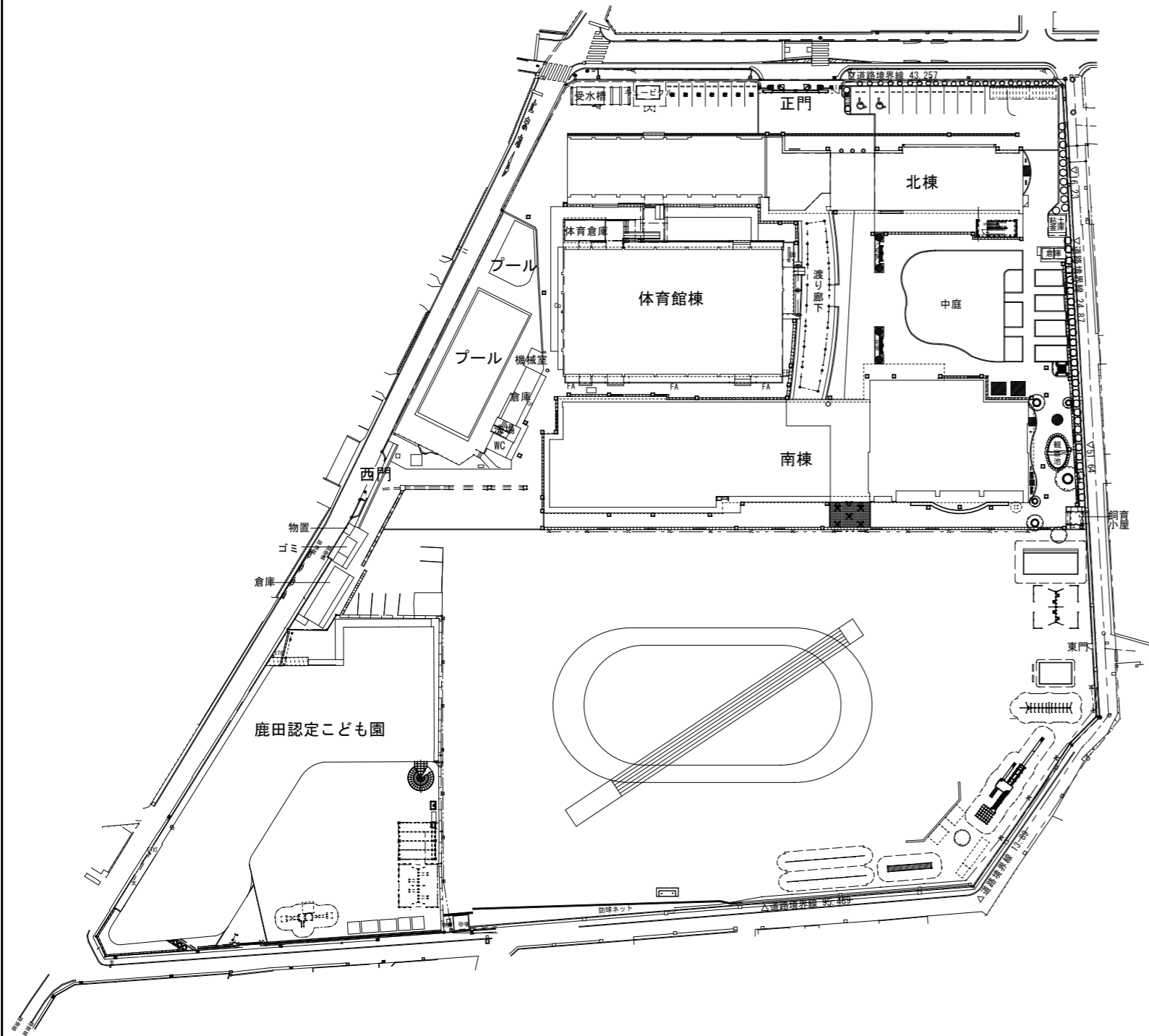


# 大元小学校

棟名	階	室名	男女 共用	改修箇所数 (パターン)										計		
				①	②	③	④	⑤	⑥	⑦	⑧	⑨	⑩			
西棟	1	職員便所	女					1								1
北棟	1	外部便所	男										1			1
北棟	1	外部便所	女										1	1		2
北棟	2	児童(生徒)便所	女		2											2
北棟	3	児童(生徒)便所	女	1	1											2
北棟	4	児童(生徒)便所	女		2											2
南棟	1	児童(生徒)便所	男					1								1
南棟	1	児童(生徒)便所	女					1	1							2
南棟	2	児童(生徒)便所	男					1								1
南棟	2	児童(生徒)便所	女						1							1
南棟	3	児童(生徒)便所	男	1												1
南棟	3	児童(生徒)便所	女	1	1											2
南棟	4	児童(生徒)便所	男	1												1
南棟	4	児童(生徒)便所	女	1	1											2
プール	1	屋内便所	男											1		1
プール	1	屋内便所	女											2		2

配置図 S=1/500

工事名	岡山市立小中学校便所改修工事 (桑田中学校区)				No.	
図面名	配置図 (大元小学校)			縮尺	1/500	M-09
岡山市	都市整備局	住宅・建築部	公共建築課	令和8年5月		
	課長	課長補佐	係長	課員	担当者	承認
						検印
						製図



配置図 S=1/500

## 鹿田小学校

棟名	階	室名	男女 共用	改修箇所数 (パターン)											
				①	②	③	④	⑤	⑥	⑦	⑧	⑨	⑩	計	
南棟	2	児童(生徒)便所西	男									1			1
南棟	2	児童(生徒)便所西	女									1			1
南棟	3	児童(生徒)便所西	男			1									1
南棟	3	児童(生徒)便所西	女			1									1
南棟	4	児童(生徒)便所西	男			1									1
南棟	4	児童(生徒)便所西	女			1									1
北棟	1	児童(生徒)便所東	男					1							1
北棟	1	児童(生徒)便所東	女					1							1
北棟	3	児童(生徒)便所東	男			1									1
北棟	3	児童(生徒)便所東	女			1									1
北棟	4	児童(生徒)便所東	男			1									1
北棟	4	児童(生徒)便所東	女			1									1

工事名	岡山市立小中学校便所改修工事 (桑田中学校区)			No.	
図面名	配置図 (鹿田小学校)	縮尺	1/500	M-10	
岡山市	都市整備局	住宅・建築部	公共建築課	令和8年6月	
	課長	課長補佐	係長	課員	担当者
					承認
					検図
					製図