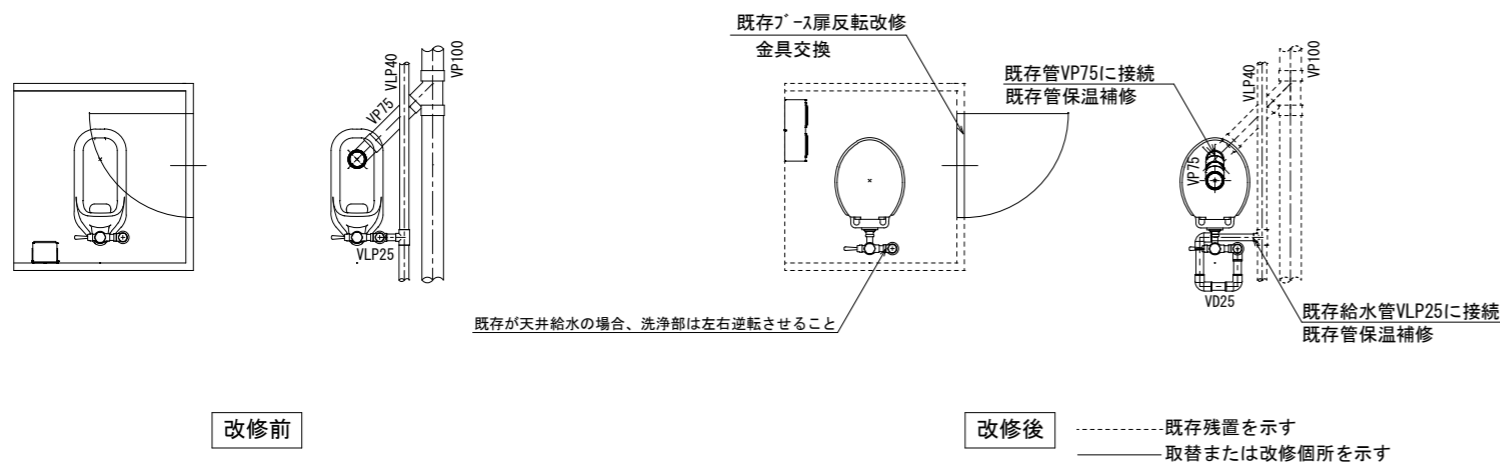
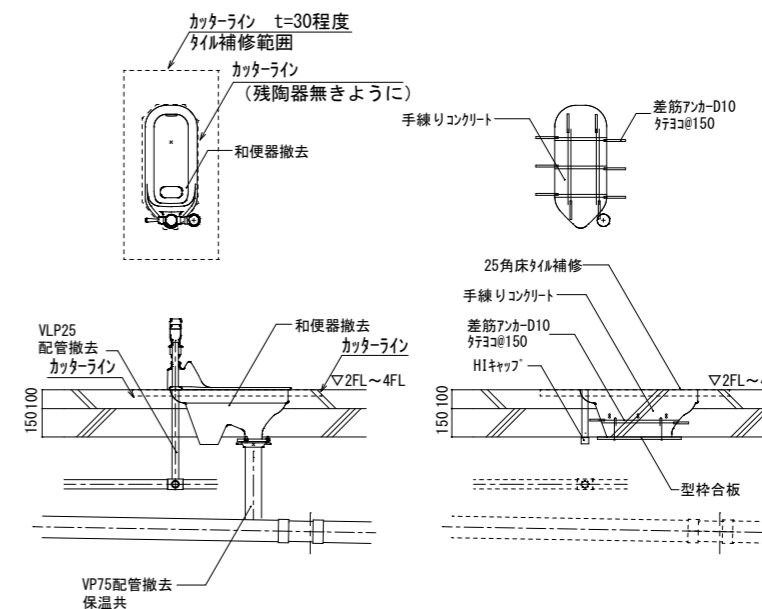


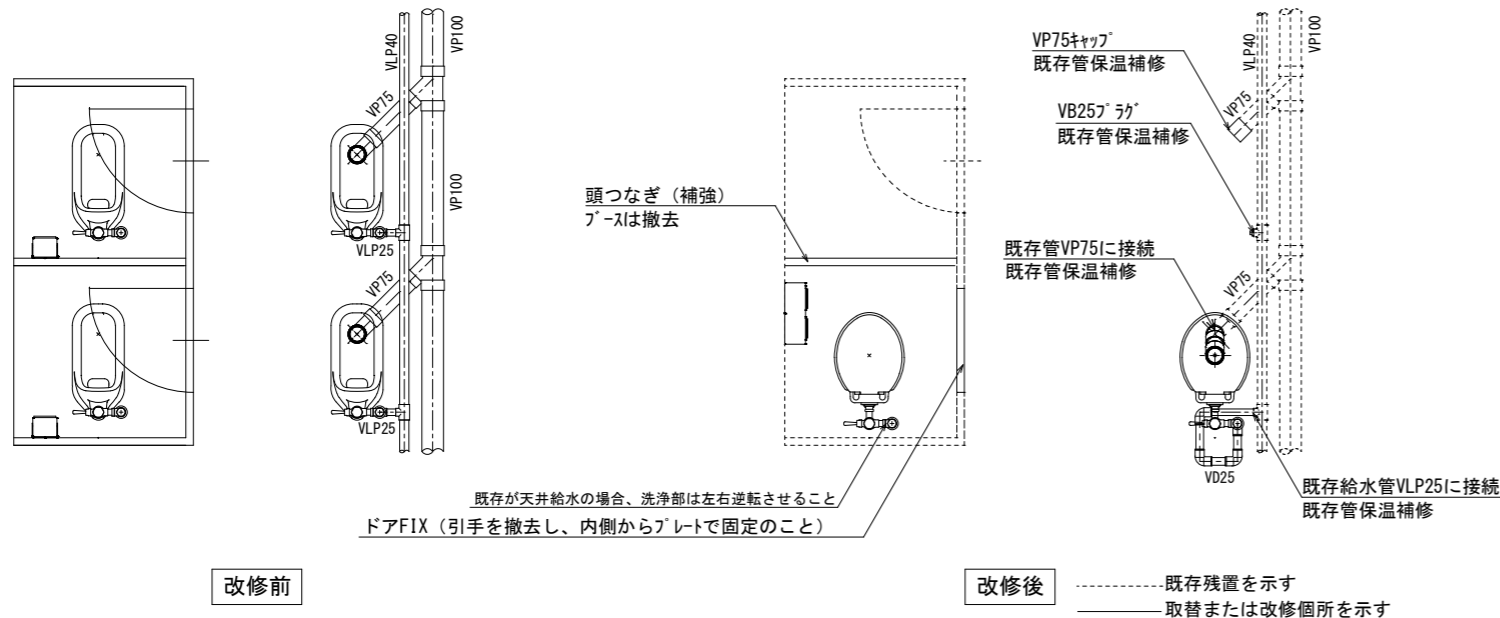
パターン1



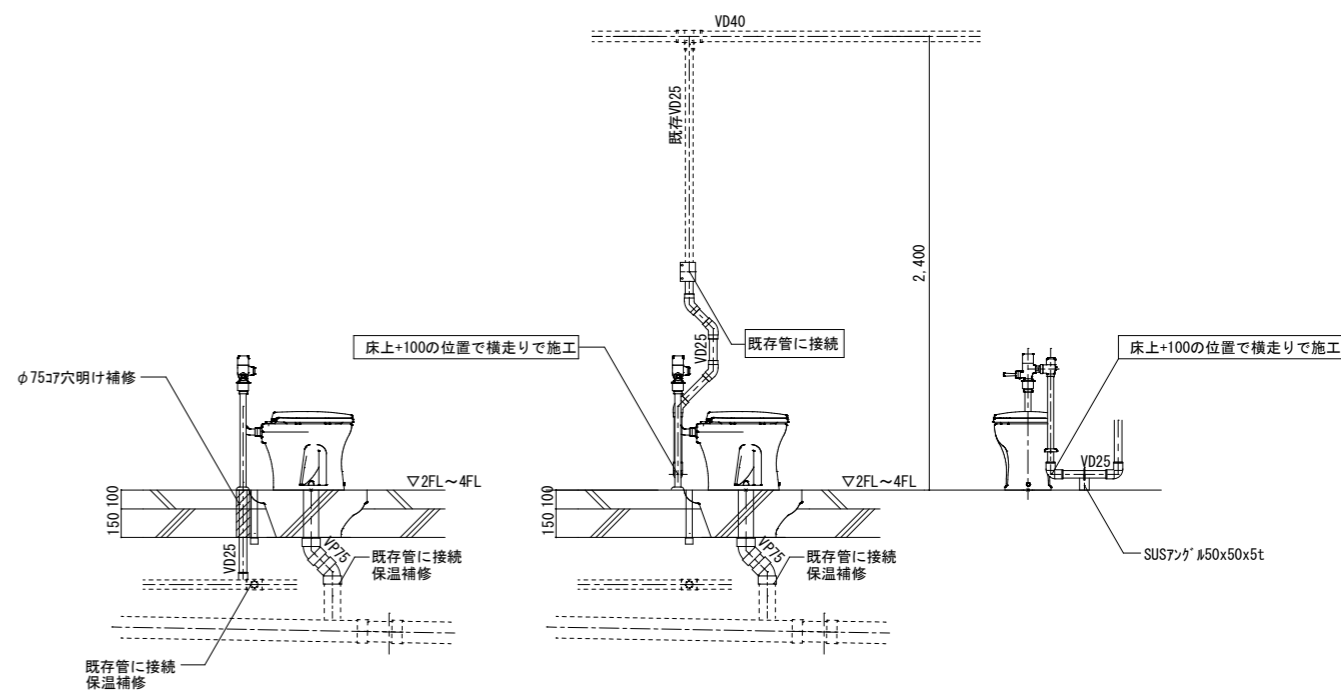
共通事項



パターン2



和便器撤去跡改修要領図



* 既存が天井給水の場合

洋便器設置要領図

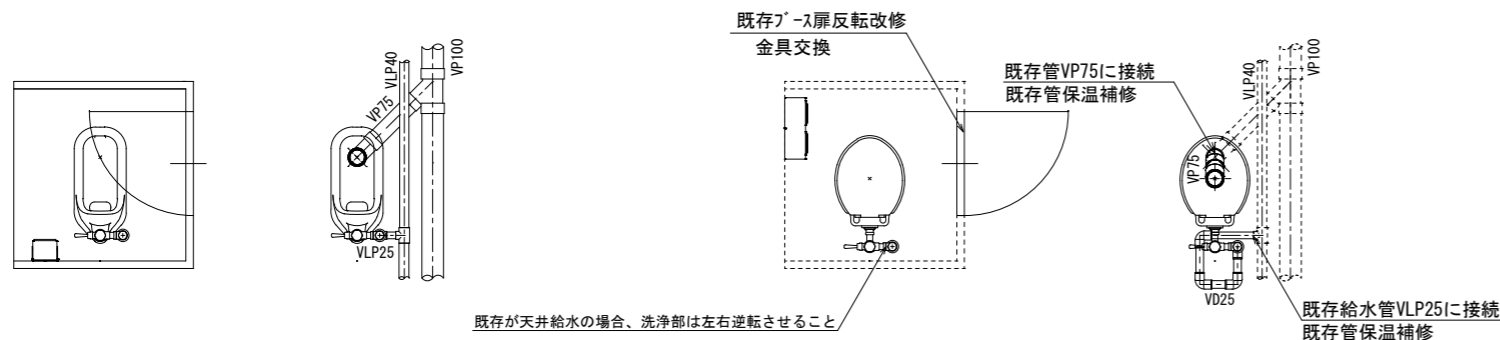
機械設備

記号	名称	仕様	参考型式 (TOTO)	参考型式 (LIXIL)
	洋風大便器	低圧フラッシュバルブ式、普通便座 (蓋有り)	CS140#NW1, HP430-7, TV550S, TSF640LR, T82CR32, T56PH×2, TS152-1, TC300#NW1	YCP-P13S, CF-8AWP, CF-63UT, CF-103BB, CF-115M-1, CF-115M-2, CF-47AT
	紙巻器		YH650	CF-AA64

共通	給水管	SGP-VD	継手 (VD)、一部 (VB)、露出部は塗装無し、保温なし 既存給水管より分岐、一部保温補修
	排水管	VP	改修箇所は保温なし 廃止の排水管は分岐部でキャップ止め
	便所プ-ス一部改修		ドアは外開き (常時閉) に変更。開き止めを設置すること。 ドアFIX (引手を撤去し、内側からプレートで固定のこと) 表示付きのカギへ取替えること。 既存プ-スを可能な限り利用すること。
	その他		床：既存 (湿式) のままのこと。 天井：既存のままのこと。 壁：既存のままのこと。

工事名	岡山市立小中学校便所改修工事 (竜操中学校区)			N.	
図面名	便所平面詳細図 (床湿式洋式化)	縮尺	A1 1/20 A3 1/40	M-02	
	2階以上階 (パターン1、パターン2)				
岡山市	都市整備局	住宅・建築部	公共建築課	令和8年4月	
課長	課長補佐	係長	課員	担当者	承認
					検図
					製図

パターン3



改修前

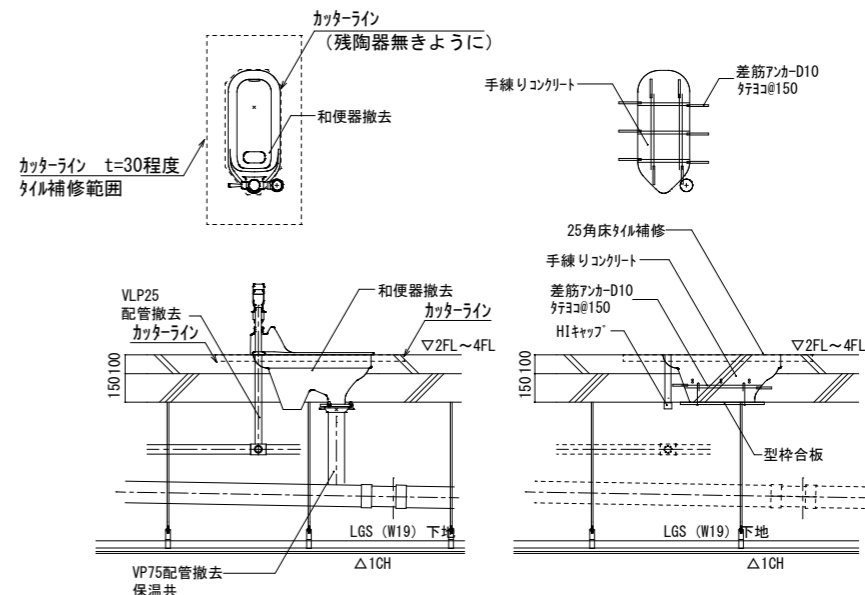
*455×910×9.5t化粧石膏ボード 2枚取外し
*ダクト1個取外し

改修後

----- 既存残置を示す
——— 取替または改修箇所を示す
*455×910×9.5t化粧石膏ボード 2枚再取付
*ダクト1個再取付け

既存が天井給水の場合、洗浄部は左右逆転させること

共通事項



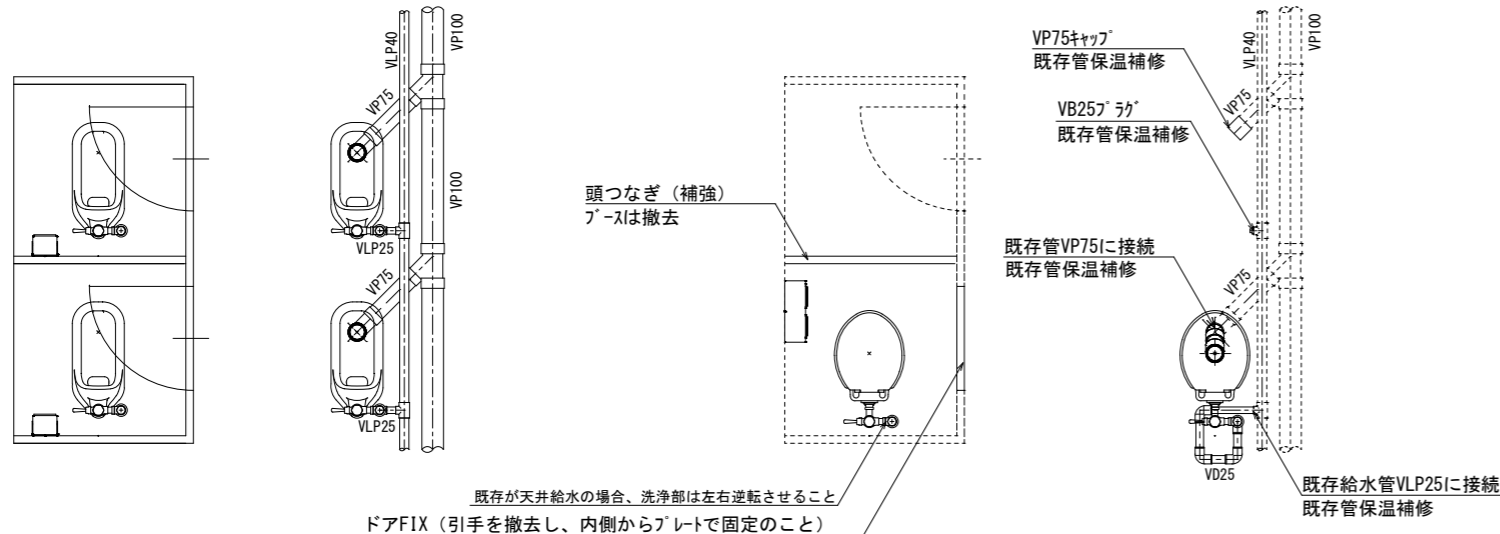
パターン3

*455×910×9.5t化粧石膏ボード 2枚取外し・再取付け
*ダクト1個取外し・再取付け

パターン4

*455×910×9.5t化粧石膏ボード 6枚取外し・再取付け
*ダクト2個取外し・再取付け

パターン4



改修前

*455×910×9.5t化粧石膏ボード 6枚取外し
*ダクト2個取外し

改修後

----- 既存残置を示す
——— 取替または改修箇所を示す
*455×910×9.5t化粧石膏ボード 6枚再取付
*ダクト2個再取付け

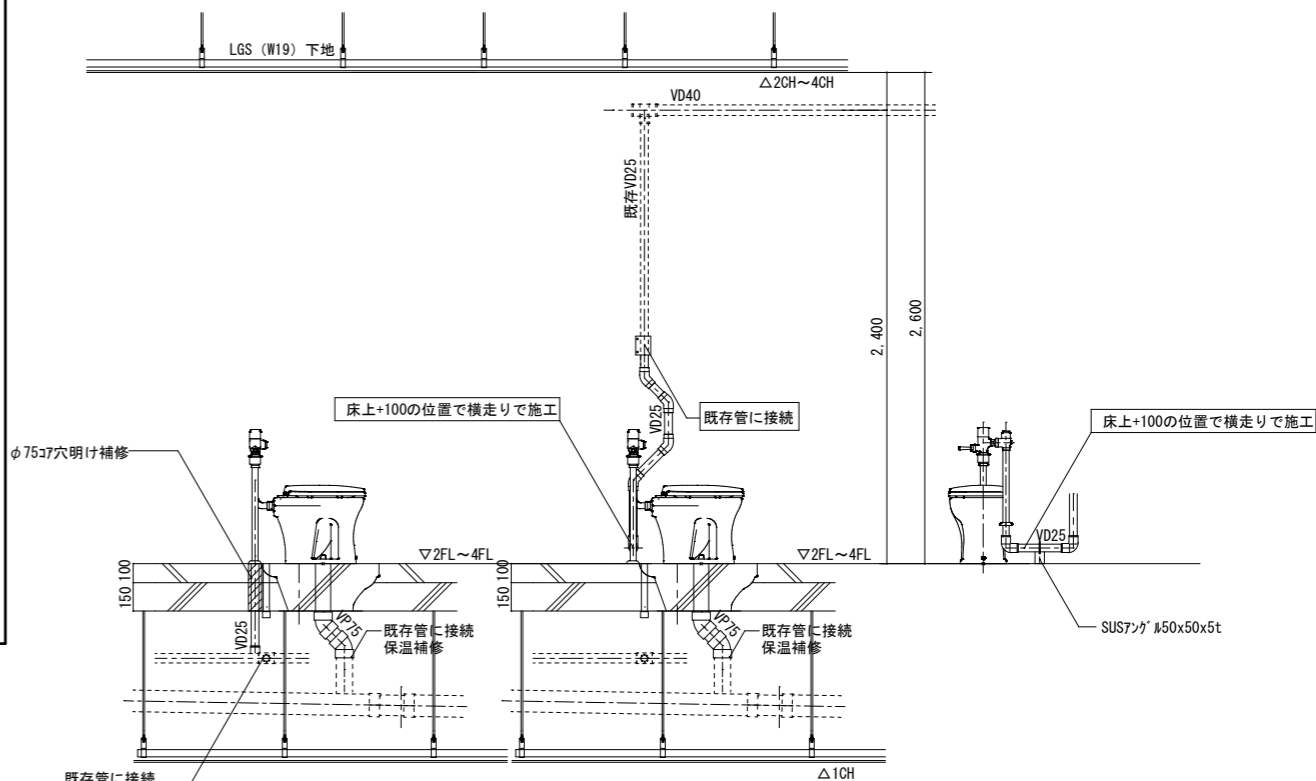
既存が天井給水の場合、洗浄部は左右逆転させること

ドアFIX (引手を撤去し、内側からプレートで固定のこと)

頭つなぎ (補強)
プ-スは撤去

和便器撤去跡改修要領図

* 下階に天井がある場合



* 既存が天井給水の場合

パターン3

*455×910×9.5t化粧石膏ボード 2枚取外し・再取付け
*ダクト1個取外し・再取付け

パターン4

*455×910×9.5t化粧石膏ボード 6枚取外し・再取付け
*ダクト2個取外し・再取付け

洋便器設置要領図

* 下階に天井がある場合

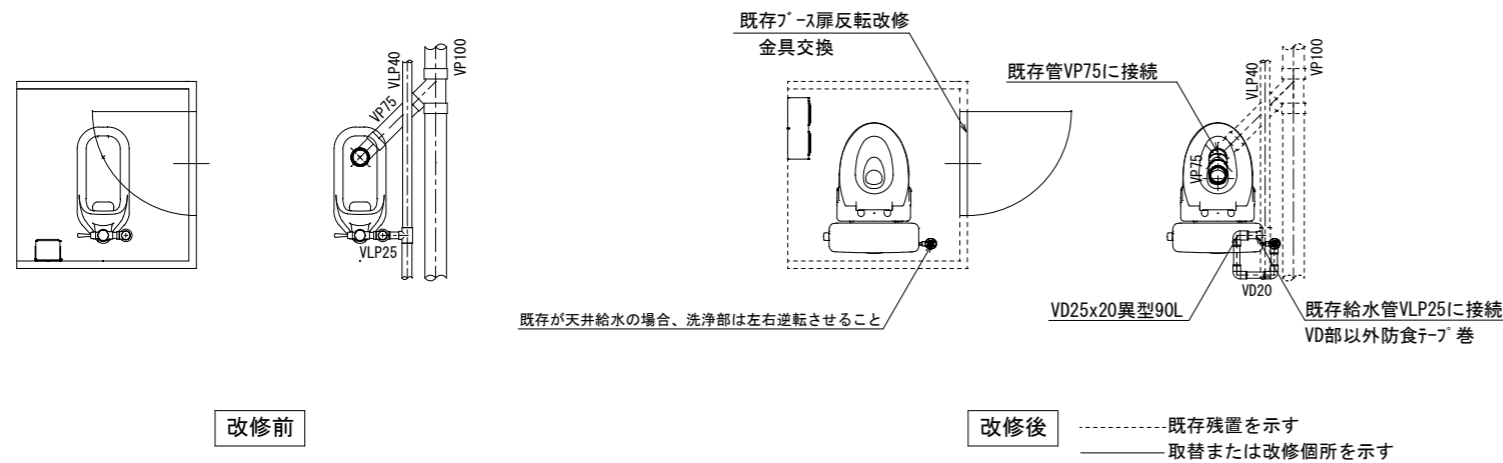
機械設備

記号	名称	仕様	参考型式 (TOTO)	参考型式 (LIXIL)
	洋風大便器	低圧フラッシュバルブ式、普通便座 (蓋有り)	CS140#NW1, HP430-7, TV550S, TSF640LR, T82CR32, T56PH×2, TS152-1, TC300#NW1	YCP-P13S, CF-8AWP, CF-63UT, CF-103BB, CF-115M-1, CF-115M-2, CF-47AT
	紙巻器		YH650	CF-AA64

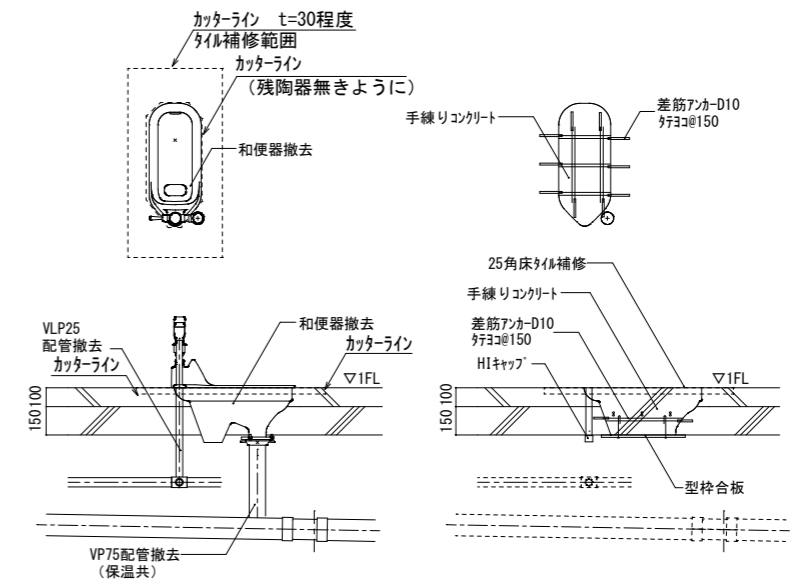
共通	給水管	SGP-VD	継手 (VD)、一部 (VB)、露出部は塗装無し、保温なし 既存給水管より分岐、一部保温補修
	排水管	VP	改修箇所は保温なし 廃止の排水管は分岐部でキャップ止め
	便所プ-ス一部改造		ドアは外開き (常時閉) に変更。開き止めを設置すること。 ドアFIX (引手を撤去し、内側からプレートで固定のこと) 表示付きのカギへ取替えること。 既存プ-スを可能な限り利用すること。
	その他		床: 既存 (湿式) のままのこと。 天井: 既存の天井ボード及び照明器具を取外し再取付けのこと。 壁: 既存のままのこと。

工事名	岡山市立小中学校便所改修工事 (竜操中学校区)	N.	
図面名	便所平面詳細図 (床湿式洋式化)	縮尺	A1 1/20 A3 1/40
	2階以上階 (パタン3, パタン4)		
岡山市	都市整備局 住宅・建築部 公共建築課	令和8年4月	
課長	課長補佐	係長	課員
		担当者	承認
			検図
			製図

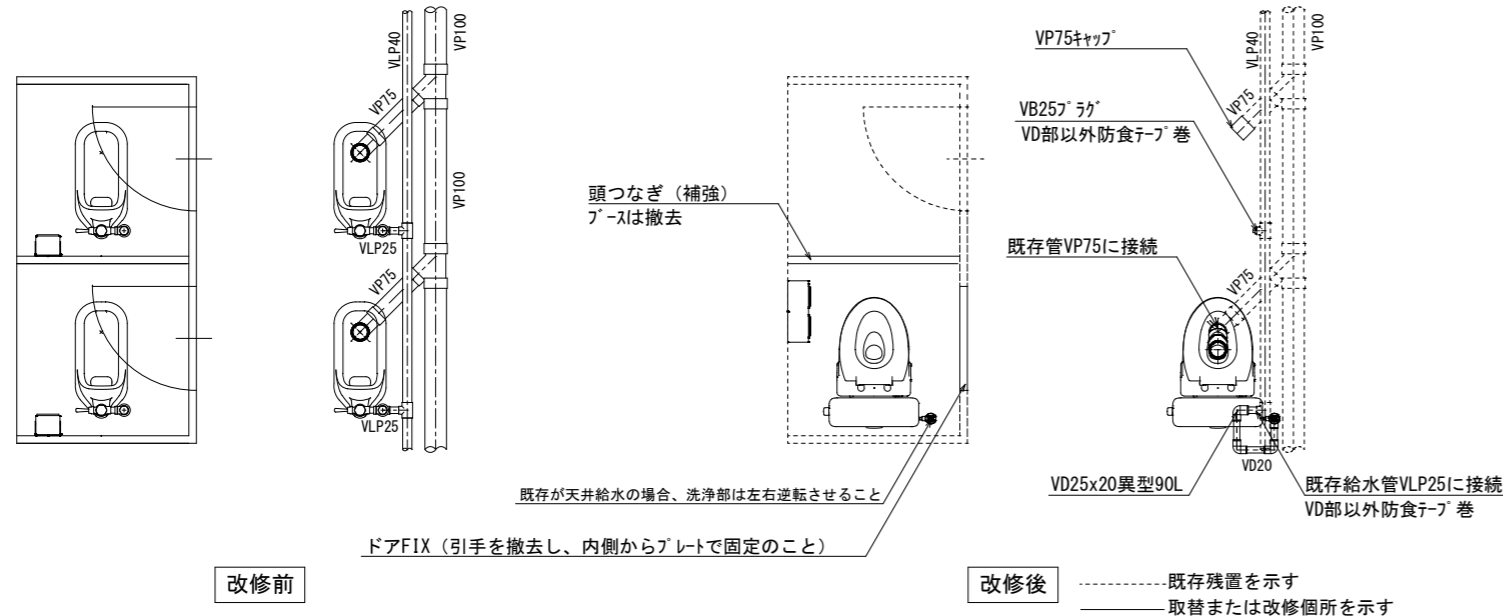
パターン5



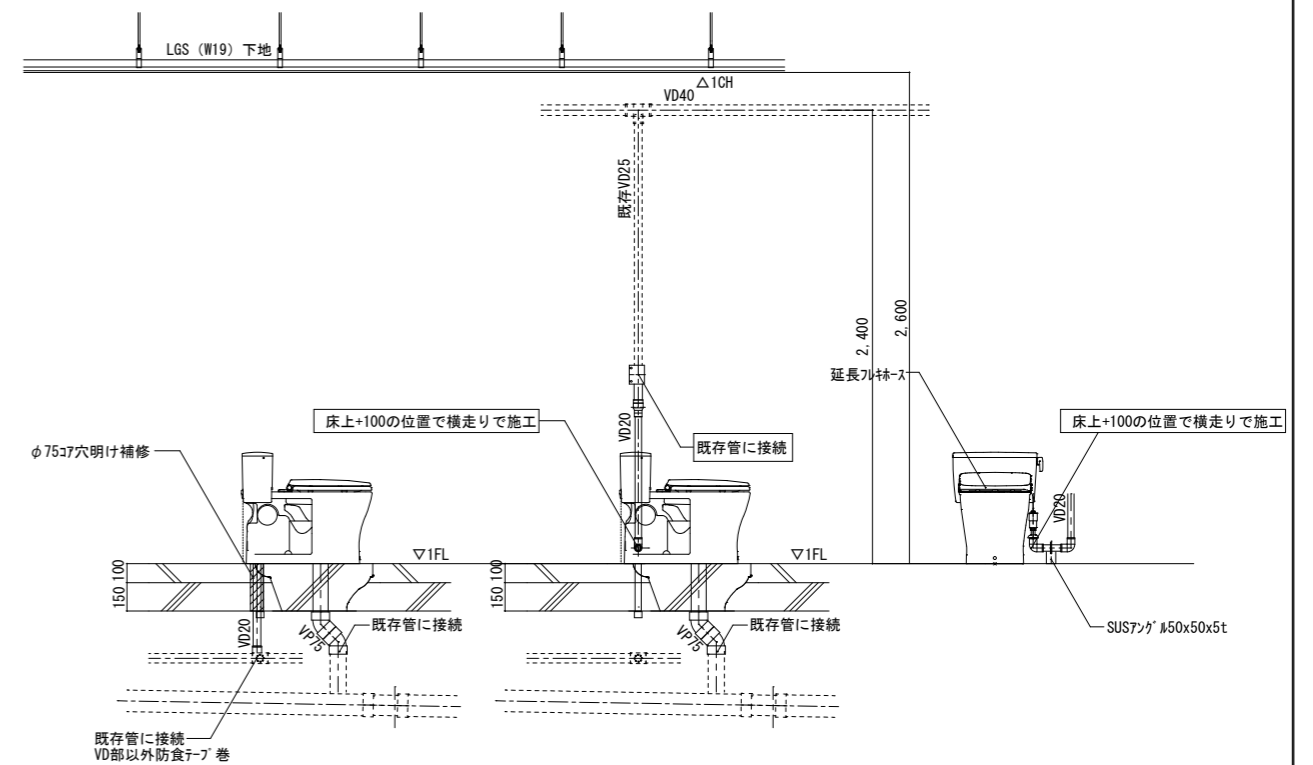
共通事項



パターン6



和便器撤去跡改修要領図



洋便器設置要領図

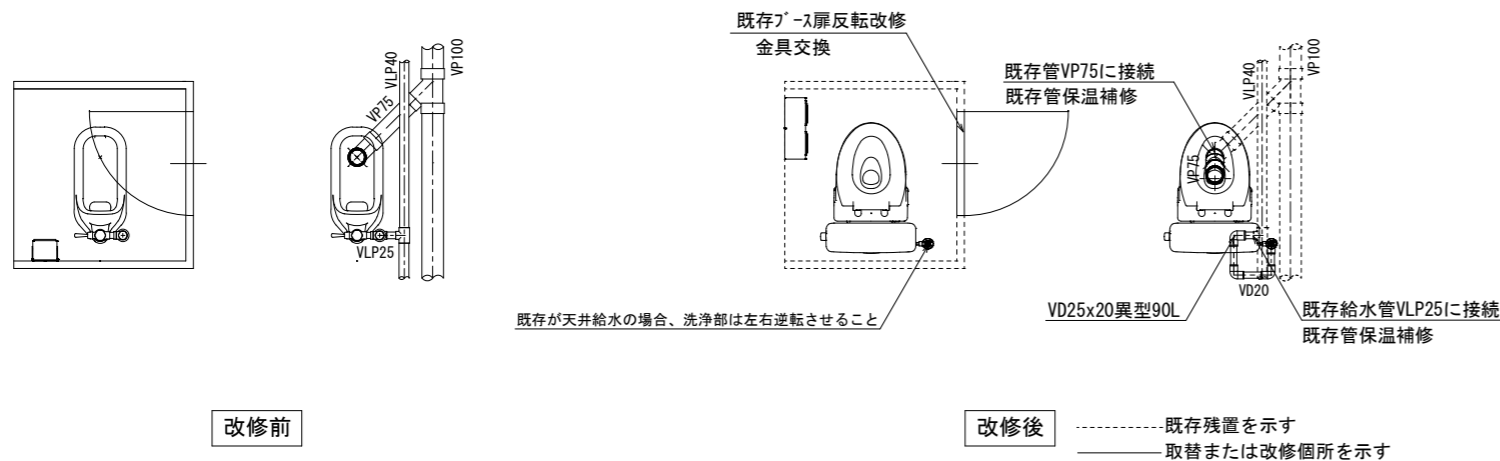
機械設備

記号	名称	仕様	参考型式 (TOTO)	参考型式 (LIXIL)
	洋風大便器	リフト&掃除口付きフラッシュ方式 普通便座 (蓋有り)	CFS498BCT#NW1, TC301#NW1	BC-P110HM, DQ-PA150CH, CF-49AT 322-1165-630, A-10476
	紙巻器		YH650	CF-AA64

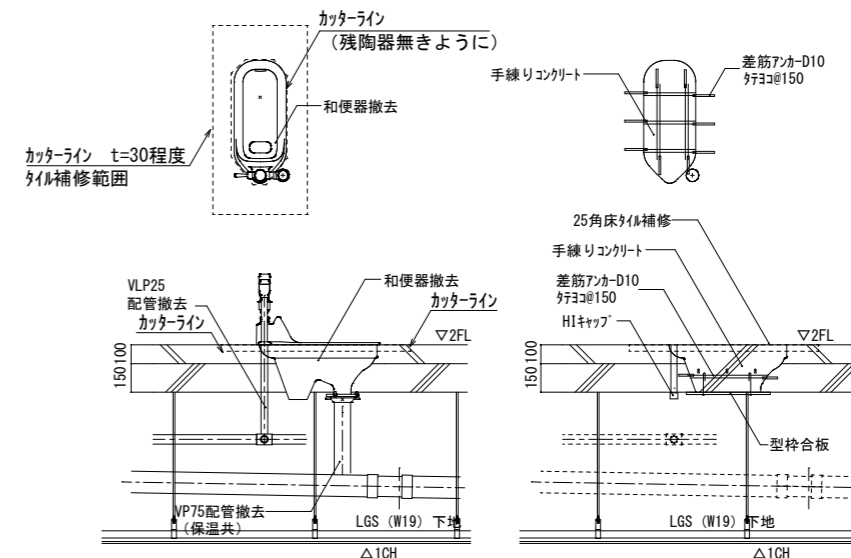
共通	給水管	SGP-VD	継手 (VD) と、肘部・土間部は塗装無し、保温なし 既存給水管より分岐、一部保温補修、防食テープ巻
	排水管	VP	改修箇所は保温なし 廃止の排水管は分岐部でキャップ止め
	便所プース一部改造		ドアは外開き (常時閉) に変更。開き止めを設置すること。 ドアFIX (引手を撤去し、内側からプレートで固定のこと) 表示付きのカギへ取替えること。 既存プースを可能な限り利用すること。
	その他		床: 既存 (湿式) のままのこと。 天井: 既存のままのこと。 壁: 既存のままのこと。

工事名	岡山市立小中学校便所改修工事 (竜操中学校区)			N.0.
図面名	便所平面詳細図 (床湿式洋式化)	縮尺	A1 1/20 A3 1/40	M-04
	1階部 (パターン5, パターン6)			
岡山市	都市整備局	住宅・建築部	公共建築課	令和8年4月
課長	課長補佐	係長	課員	担当者
				承認
				検図
				製図

パターン7

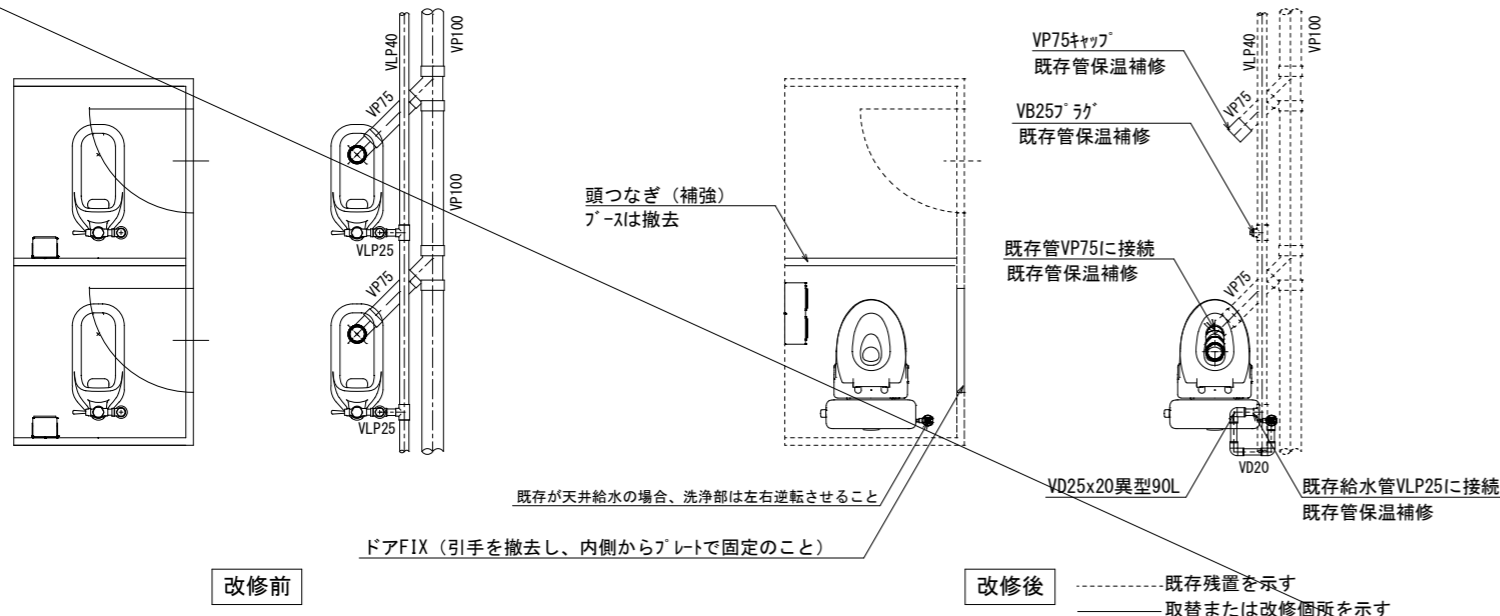


共通事項

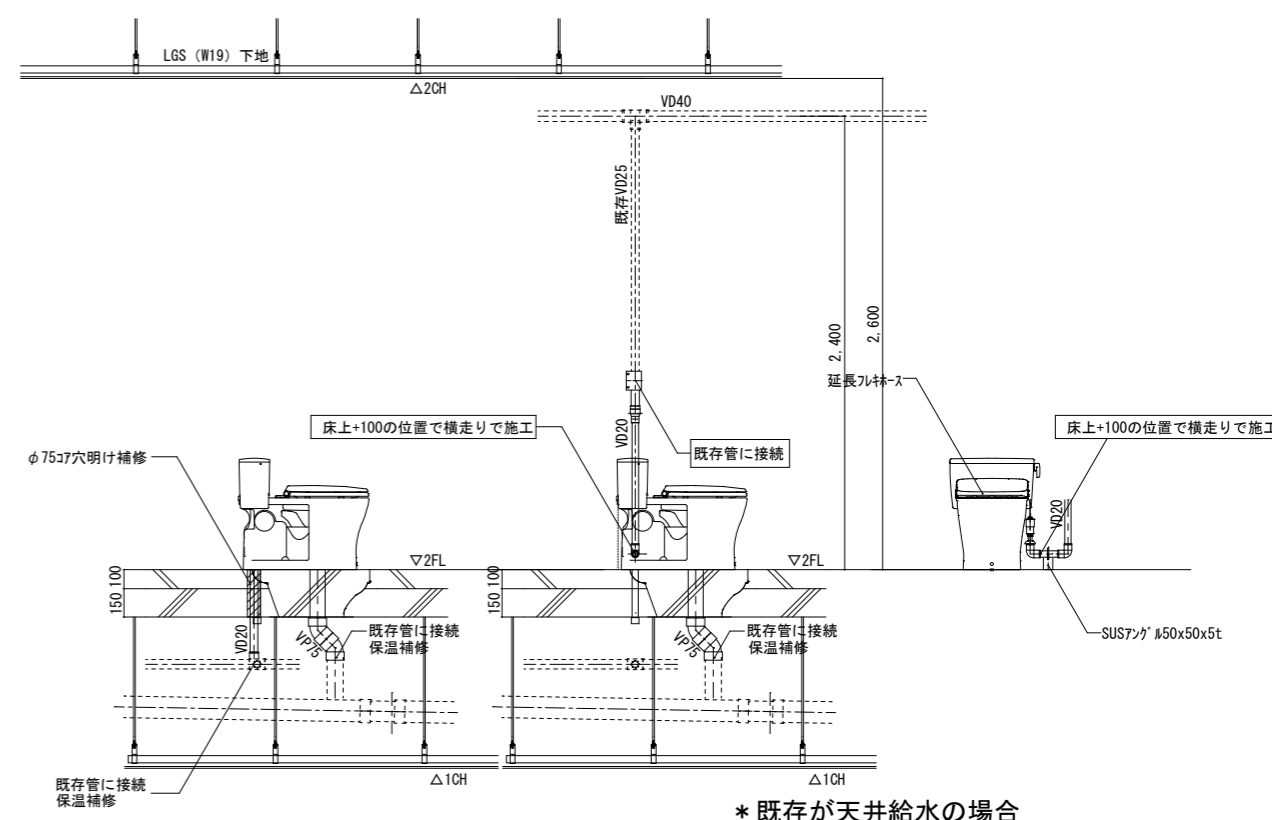


- パターン7 *455×910×9.5t化粧石膏ボード 2枚取外し・再取付け
*ダウンライト1個取外し・再取付け
- パターン8 *455×910×9.5t化粧石膏ボード 6枚取外し・再取付け
*ダウンライト2個取外し・再取付け

パターン8



和便器撤去跡改修要領図 * 下階に天井がある場合



* 既存が天井給水の場合

- パターン7 *455×910×9.5t化粧石膏ボード 2枚取外し・再取付け
*40型蛍光灯器具1個取外し・再取付け
- パターン8 *455×910×9.5t化粧石膏ボード 6枚取外し・再取付け
*40型蛍光灯器具1個取外し・再取付け

洋便器設置要領図 * 下階に天井がある場合

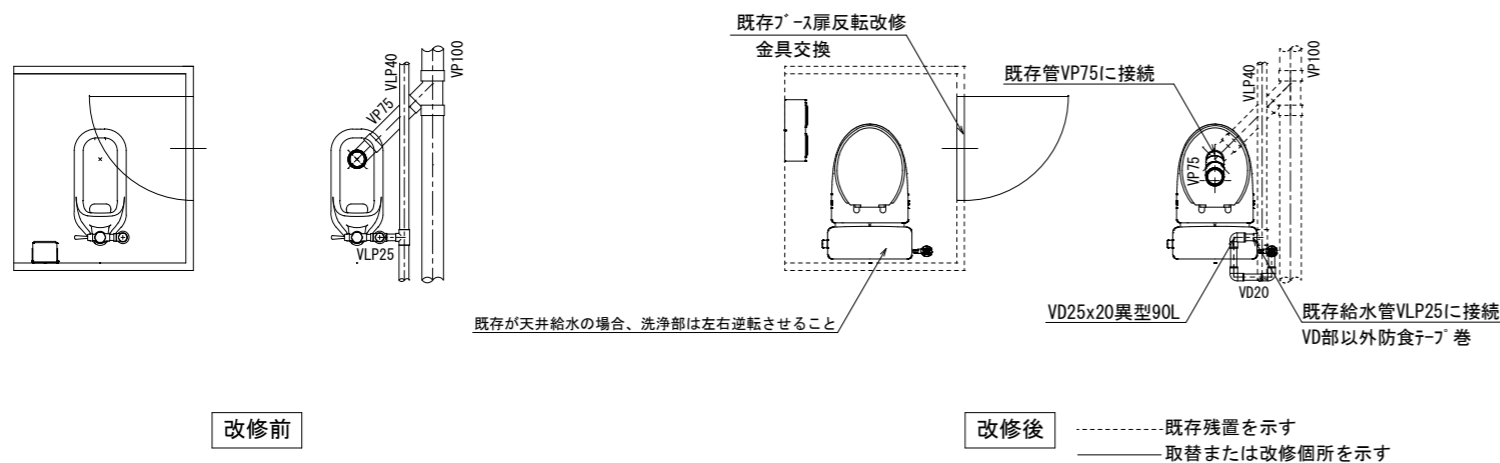
機械設備

記号	名称	仕様	参考型式 (TOTO)	参考型式 (LIXIL)
	洋風大便器	リフト&掃除口付きフラッシュ方式 普通便座 (蓋有り)	CFS498BMCT#NW1, TC301#NW1	BC-P110HM, DQ-PA150CH, CF-49AT 322-1165-630, A-10476
	紙巻器		YH650	CF-AA64

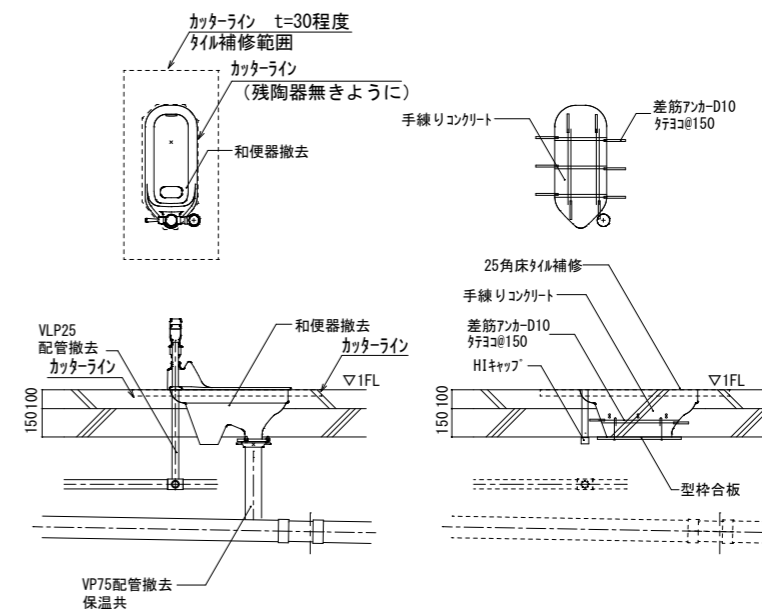
共通	給水管	SGP-VD	継手 (VD)、一部 (VB)、露出部は塗装無し、保温なし 既存給水管より分岐、一部保温補修
	排水管	VP	改修箇所は保温なし 廃止の排水管は分岐部でキャップ止め
	便所ブース一部改造		ドアは外開き (常時閉) に変更。開き止めを設置すること。 ドアFIX (引手を撤去し、内側からプレートで固定のこと) 表示付きのカギへ取替えること。 既存ブースを可能な限り利用すること。
	その他		床：既存 (湿式) のままのこと。 天井：既存の天井ボード及び照明器具を取外し再取付けのこと。 壁：既存のままのこと。

工事名	岡山市立小中学校便所改修工事 (竜操中学校区)			N.	
図面名	便所平面詳細図 (床湿式洋式化)	縮尺	A1 1/20 A3 1/40	M-05	
	2階部改修 (パターン7、パターン8)				
岡山市	都市整備局	住宅・建設部	公共建築課	令和8年4月	
課長	課長補佐	係長	課員	担当者	承認
					検図
					製図

パターン9

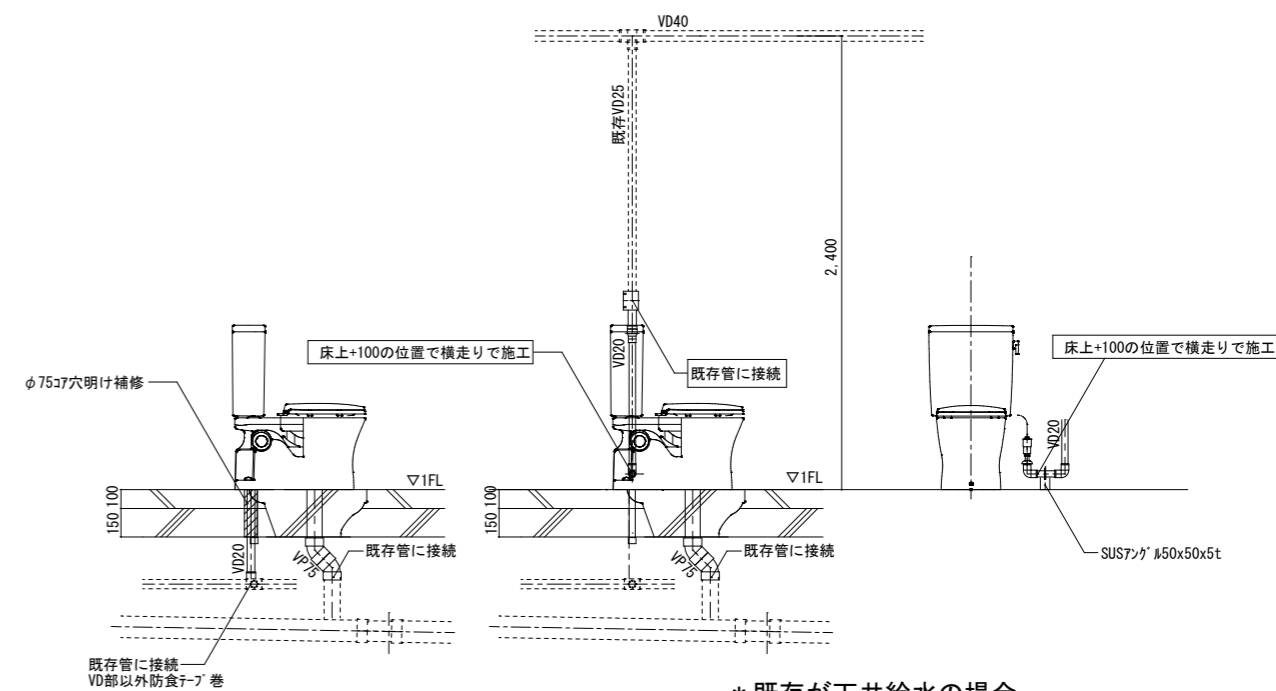
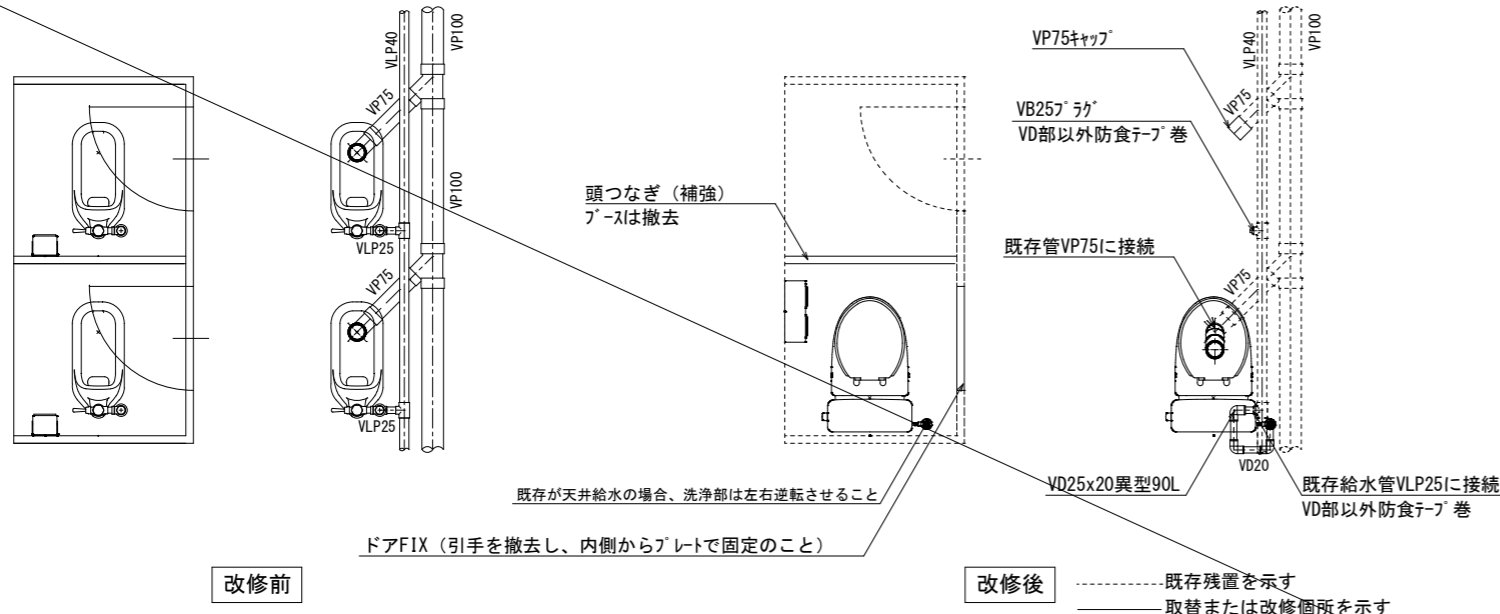


共通事項



和便器撤去跡改修要領図

パターン10



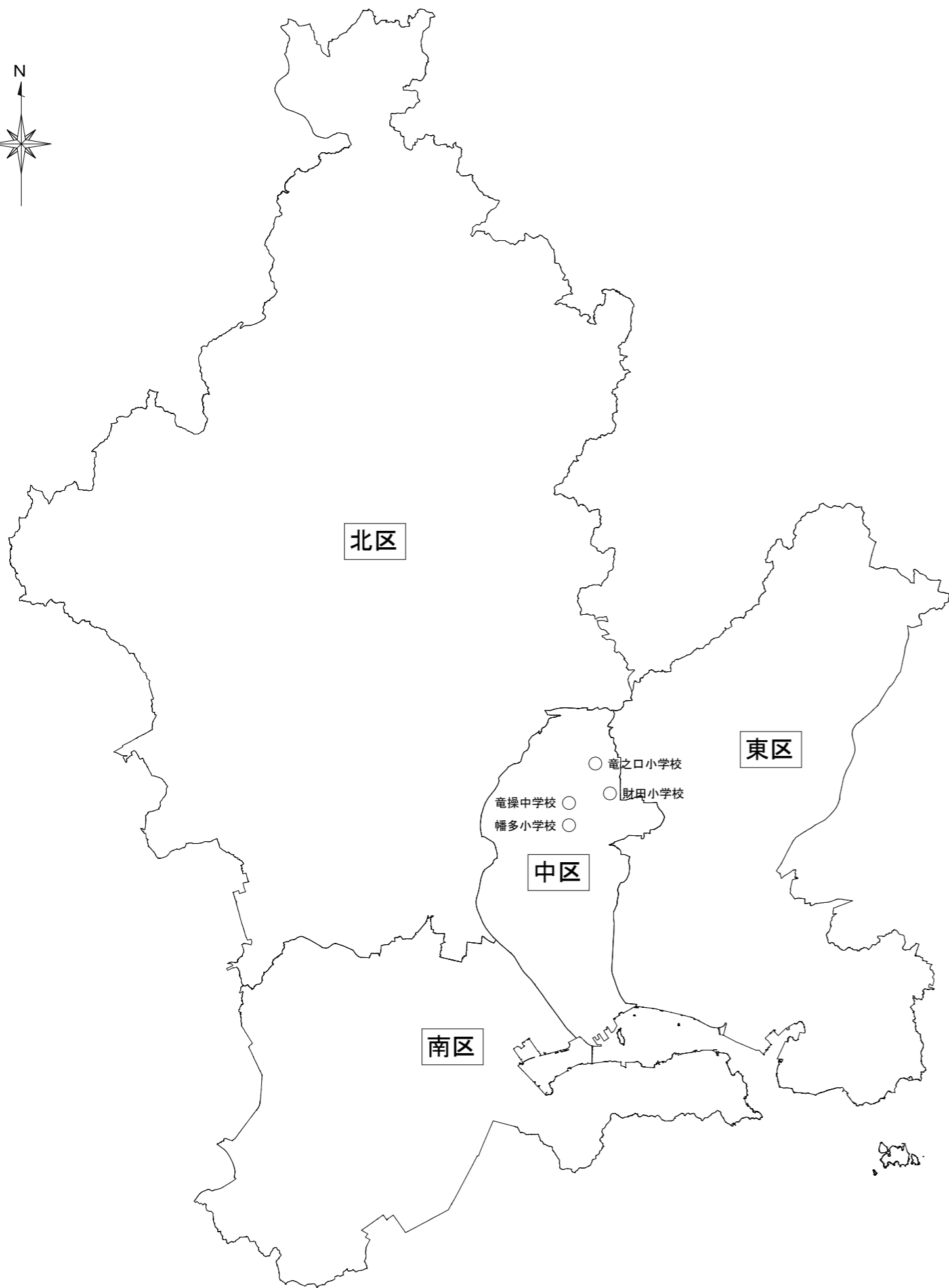
* 既存が天井給水の場合

洋便器設置要領図

記号	名称	仕様	参考型式 (TOTO)	参考型式 (LIXIL)
	洋風大便器	リチン®陶器製防露カケ式、普通便座 (蓋有り)	CS597BMCS, SH596BAYR, TC301	BC-P20HUM, DT-PA250HUCHTK, CF-49AT
	紙巻器		YH650	CF-AA64

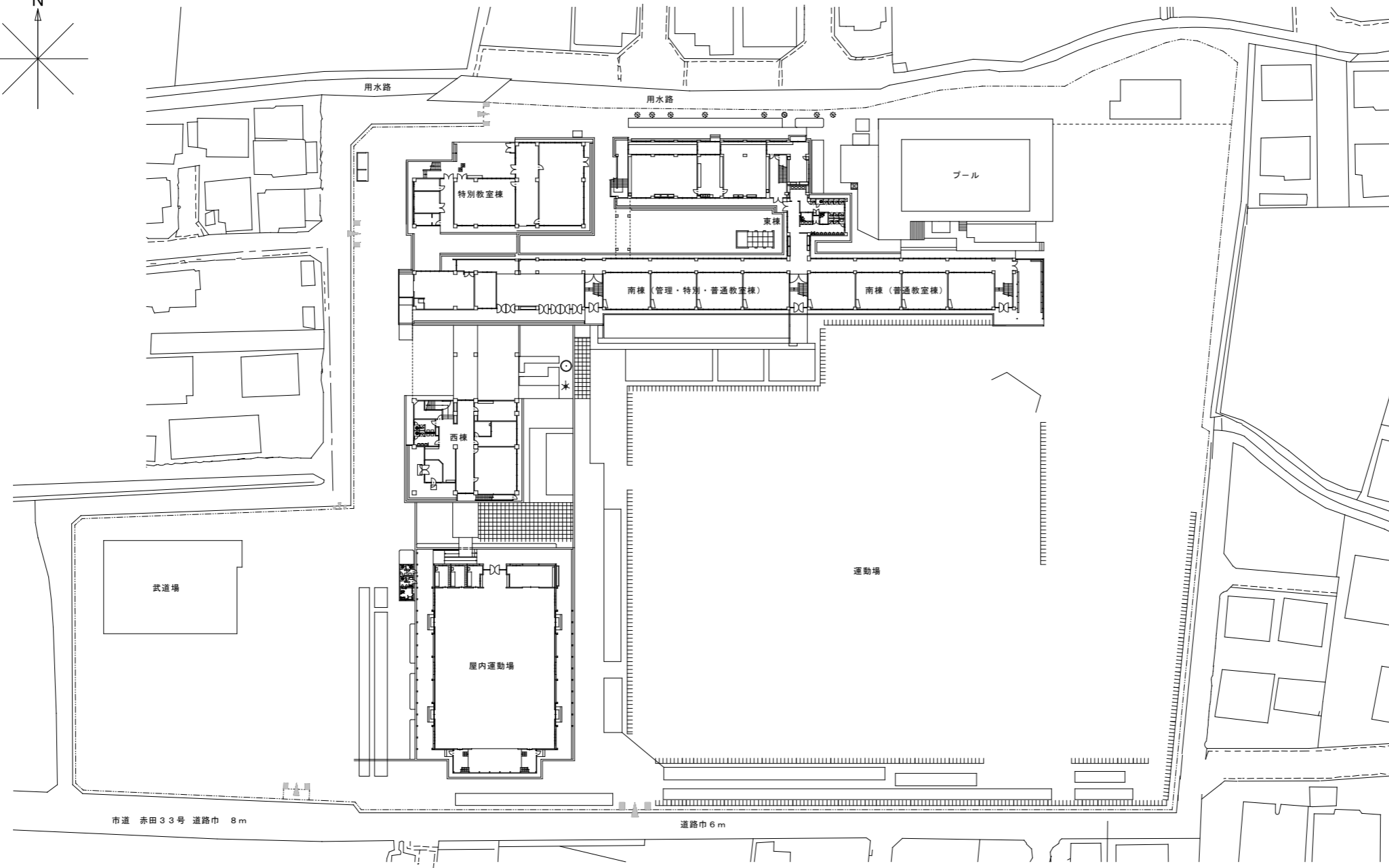
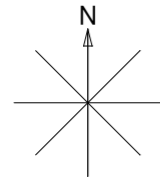
共通	給水管	SGP-VD	継手 (VD) と上部分・土間部は塗装無し、保温なし。既存給水管より分岐、一部保温補修、防食テープ巻
	排水管	VP	改修箇所は保温なし。廃止の排水管は分岐部でキャップ止め
	便所プ-ス一部改造		ドアは外開き (常時閉) に変更。開き止めを設置すること。ドアFIX (引手を撤去し、内側からプレートで固定のこと) 表示付きのカギへ取替えること。既存プ-スを可能な限り利用すること。
	その他		床：既存 (湿式) のままのこと。天井：既存のままのこと。壁：既存のままのこと。

工事名	岡山市立小中学校便所改修工事 (竜操中学校区)			N. No.	
図面名	便所平面詳細図 (床湿式洋式化)	縮尺	A1 1/20 A3 1/40	M-06	
岡山市	都市整備局 住宅・建築部 公共建築課	課長	担当		
課長	課長補佐	係長	課員	承認	検図



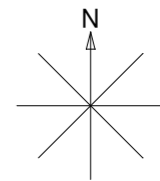
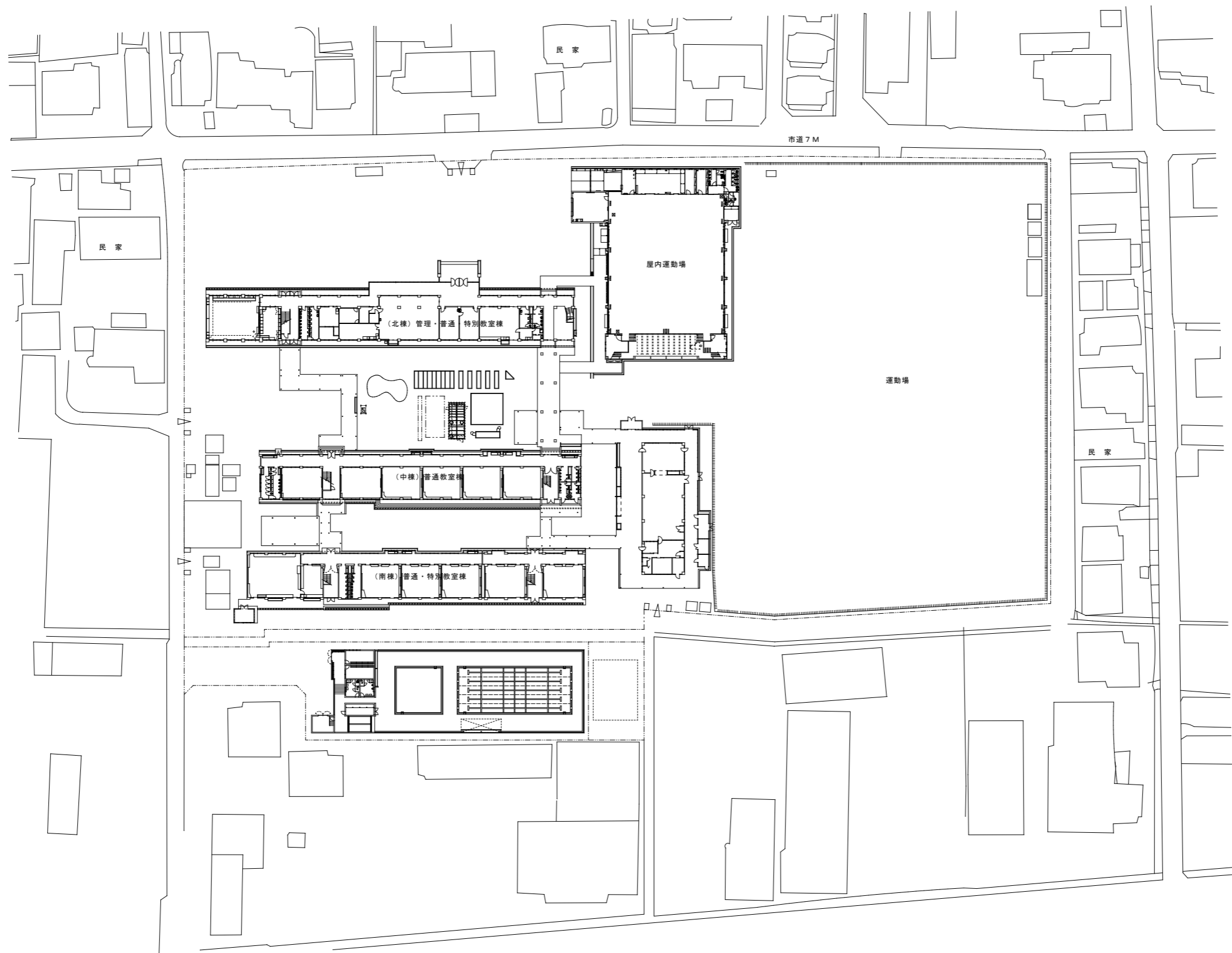
工事名	岡山市立小中学校便所改修工事（竜操中学校区）			No.	
図面名	岡山市城區（竜操中学校、幡多小学校、竜之口小学校、財田小学校）	縮尺	A1 1/250000 A3 1/500000	M-07	
岡山市	都市整備局	住宅・建築部	公共建築課	令和8年3月	
課長	課長補佐	係長	課員	担当者	承認 検図 製図

棟名	階	室名	男女 共用	改修箇所数 (パターン)											
				①	②	③	④	⑤	⑥	⑦	⑧	⑨	⑩	計	
西棟	3	児童(生徒)便所南	男			1									1
西棟	3	児童(生徒)便所南	女				1								1
東棟	2	児童(生徒)便所	男				1								1
東棟	2	児童(生徒)便所	女			2	3								5
東棟	3	児童(生徒)便所	男				1								1
東棟	3	児童(生徒)便所	女			2	3								5
武道場	1	屋内便所	女										1		1



配置図 S = 1 / 500

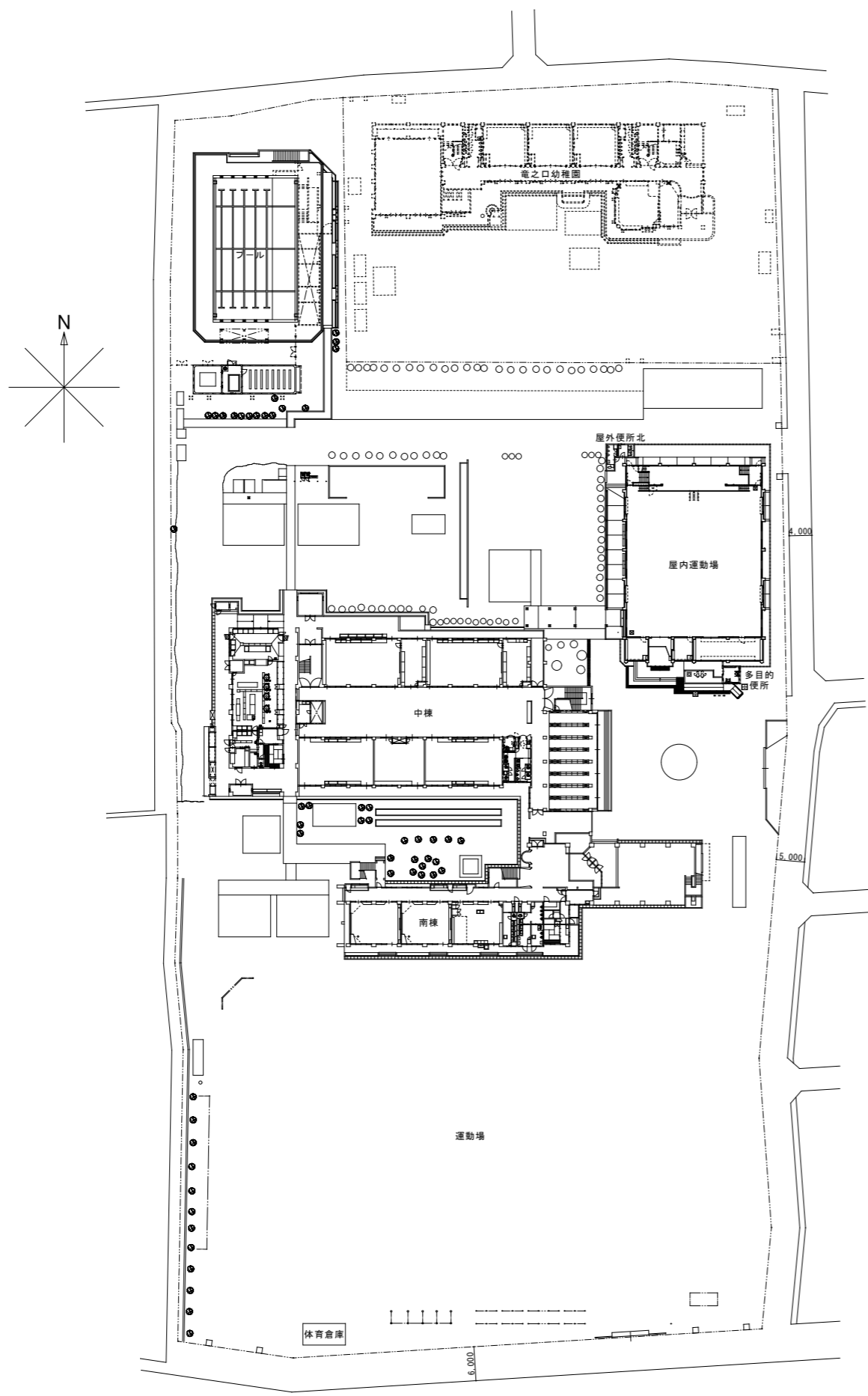
工事名	岡山市立小中学校便所改修工事 (竜操中学校区)			No.			
図面名	配置図 (竜操中学校)			縮尺	1/500		
岡山市 都市整備局 住宅・建築部 公共建築課				令和8年3月	M-08		
課長	課長補佐	係長	課員	担当者	承認	検閲	製図



配置図 S=1/500

棟名	階	室名	男女 共用	改修箇所数 (パターン)											
				①	②	③	④	⑤	⑥	⑦	⑧	⑨	⑩	計	
屋内運動場	1	室内便所	女											2	2

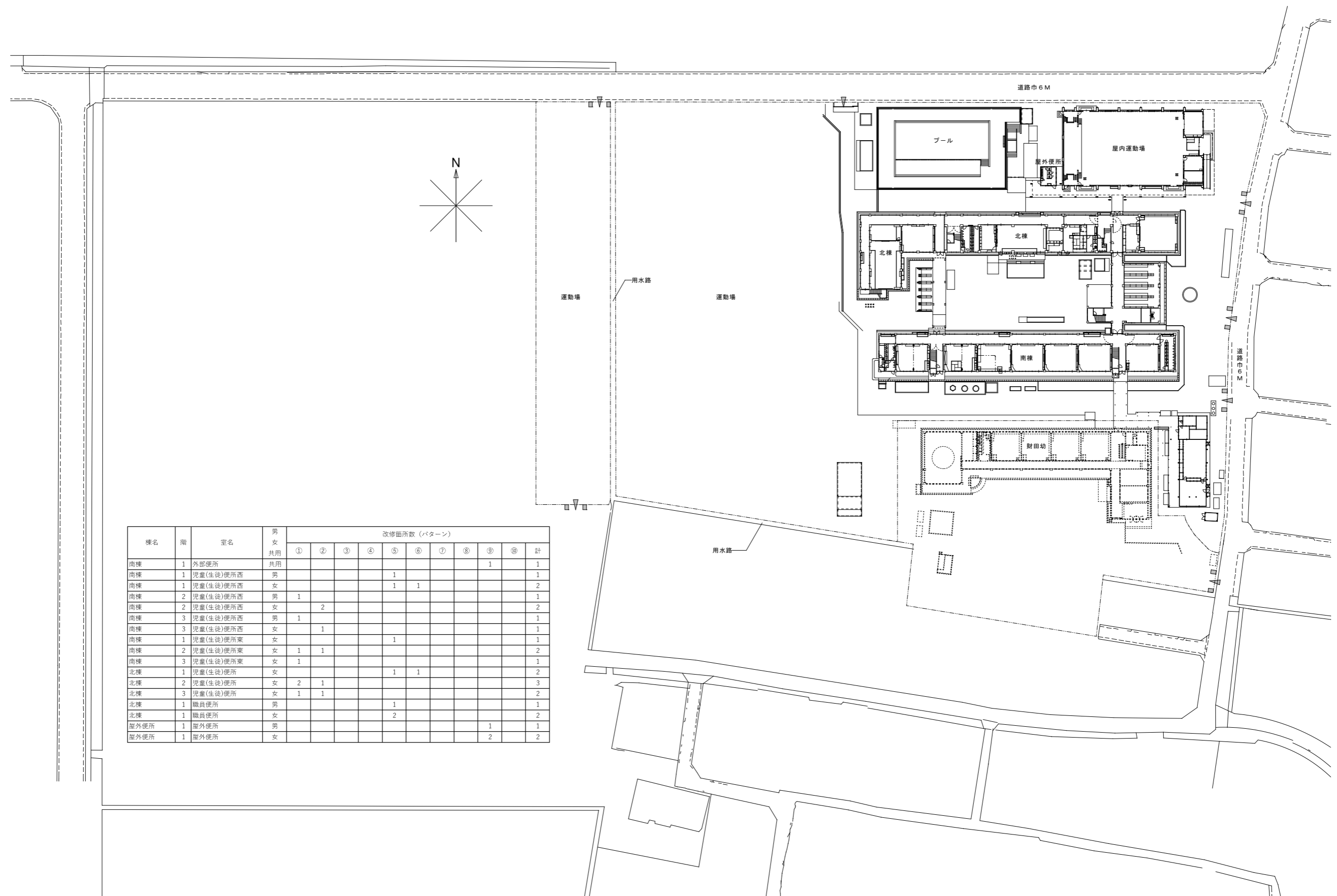
工事名	岡山市立小中学校便所改修工事 (滝操中学校区)			N o.	
図面名	配置図 (幡多小学校)		縮尺	1/500	M-09
岡山市	都市整備局	住宅・建築部	公共建築課	令和8年3月	
課長	課長補佐	係長	課員	担当者	承認
					検閲
					製図



配置図 S=1/500

棟名	階	室名	男女 共用	改修箇所数 (パターン)										計	
				①	②	③	④	⑤	⑥	⑦	⑧	⑨	⑩		
中棟	2	職員便所	女								1				1
南棟	1	外部便所	男										1		1
南棟	1	外部便所	女										2		2
南棟	1	児童(生徒)便所	男					1							1
南棟	1	児童(生徒)便所	女						2						2
南棟	2	児童(生徒)便所	男					1							1
南棟	2	児童(生徒)便所	女					1	2						3
南棟	3	児童(生徒)便所	男	1											1
南棟	3	児童(生徒)便所	女	1	2										3
屋外便所北	1	屋外便所	女										1		1
プール	1	屋内便所	女										1		1

工事名	岡山市立小中学校便所改修工事 (竜操中学校区)			N o.			
図面名	配置図 (竜之口小学校)			縮尺	1/500		
岡山市 都市整備局 住宅・建築部 公共建築課				令和8年3月			
課長	課長補佐	係長	課員	担当者	承認	検印	製図



棟名	階	室名	男女 共用	改修箇所数 (パターン)										計	
				①	②	③	④	⑤	⑥	⑦	⑧	⑨	⑩		
南棟	1	外部便所	共用										1		1
南棟	1	児童(生徒)便所西	男					1							1
南棟	1	児童(生徒)便所西	女					1	1						2
南棟	2	児童(生徒)便所西	男	1											1
南棟	2	児童(生徒)便所西	女		2										2
南棟	3	児童(生徒)便所西	男	1											1
南棟	3	児童(生徒)便所西	女		1										1
南棟	1	児童(生徒)便所東	女					1							1
南棟	2	児童(生徒)便所東	女	1	1										2
南棟	3	児童(生徒)便所東	女	1											1
北棟	1	児童(生徒)便所	女					1	1						2
北棟	2	児童(生徒)便所	女	2	1										3
北棟	3	児童(生徒)便所	女	1	1										2
北棟	1	職員便所	男					1							1
北棟	1	職員便所	女					2							2
屋外便所	1	屋外便所	男										1		1
屋外便所	1	屋外便所	女										2		2

配置図 S=1/500

工事名	岡山市立小中学校便所改修工事(滝操中学校区)			No.			
図面名	配置図(財田小学校)			縮尺	1/500		
岡山市 都市整備局 住宅・建築部 公共建築課				令和8年3月	M-11		
課長	課長補佐	係長	課員	担当者	承認	検閲	製図