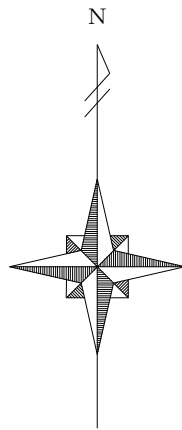


令和8年度

岡山市サウスヴィレッジ便所改修工事



施工場所
岡山市南区片岡2468番地



付近見取図 1/6,000

図面リスト

番号	図面名称	縮尺
M-01	表紙・図面リスト・付近見取図	1/6,000
M-02	岡山市建築設備工事（機械）仕様書	—
M-03	配置図	1/1,500
M-04	屋外便所（改修前・後）	1/100, 1/50
M-05	ファーマーズハウス1階女子便所（改修前・後）	1/50
M-06	ファーマーズハウス2階女子便所（改修前・後）	1/50
E-01	岡山市建築設備工事（電気）仕様書	—
E-02	ファーマーズハウス 1階 電灯設備 改修図	1/100
E-03	ファーマーズハウス 2階 電灯設備 改修図	1/100
A-01	ファーマーズハウス1階女子便所（改修前・後）	1/50
A-02	屋外便所（女子便所）平面図（改修前・後）	1/60
A-03	屋外便所（女子便所）建具表（改修前・後）	1/80

工事名	岡山市サウスヴィレッジ便所改修工事				No.	
図面名	表紙・図面リスト・付近見取図	縮尺	1/6,000		M-01	
岡山市	都市整備局	住宅・建築部	公共建築課	令和8年4月	M-06	
課長	課長補佐	係長	課員	担当	承認	検印

岡山市建築設備工事（機械）仕様書
I 工事概要
1 工事場所
2 建物概要
3 工事種目
II 工事仕様
1 共通仕様
2 特記仕様

項目 特記事項
1 機材
2 主任技術者等の資格
3 工事用電力、水、その他
4 技能士の適用
5 工事用仮設物
6 土工事
7 発生材の処理
8 説明板
9 電気容量及び機器表示
10 負担金
11 電線・電線管
12 機器付属の制御盤
13 塗装
14 保温

衛生器具設備
1 量水器
2 水器
3 管類
4 ライニング鋼管接続

15 重荷載面下地処理
16 防護継手
17 フレキシブルジョイント
18 はつり工事
19 補修など
20 他工事との取合い
21 配管表示
22 土中埋設配管周囲の保護
23 埋設表示
24 支持金物、固定金具等
25 あと施工アンカー
26 ポンプの電動機の極数
27 ポンプの名板
28 保守工具
29 岡山市標準施工
30 耐震措置

1 大機器・小機器
2 洗浄用タンク
3 洗浄用タンク固定金物
4 大機器用洗浄弁
5 温水洗浄便座
6 陶器の色
7 量水器
8 水器
9 管類
10 ライニング鋼管接続

給水設備
5 井類
6 定流量弁
7 水槽周り可とう継手
8 埋設深度
9 ライニング鋼管埋設処理
10 散水栓ボックス
11 給水管の使用許可
12 水質基準

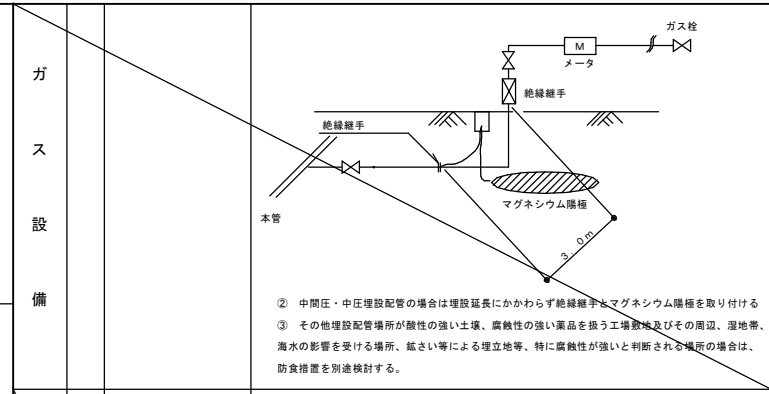
排水設備
1 屋内汚水管
2 屋内雑排水管
3 通気管
4 屋外排水管
5 排水トラップ
6 ます
7 グリーストラップ
8 マンホール横
9 共栓鎖
10 満水試験機
11 洗面台接続
12 プール排水管
13 排水処理先

給湯設備
1 管類
2 井類
3 膨張水槽の保温
4 ライニング鋼管埋設処理
5 ガスメータ

ろ過循環設備
1 ろ過装置
2 ポンプ周り配管
3 循環配管
4 井類
5 保温

消火設備
1 屋内消火栓箱
2 消火栓の耐圧
3 消火栓弁
4 保温
5 フレキシブルジョイント
6 消火ポンプ
7 管類

ガス設備
1 供給ガスの種類
2 管
3 ガスメータ
4 ガスメータの取付
5 緊急遮断弁の取付
6 供給方式
7 ポンプ周りの配管
8 ポンプ用遮断弁
9 ポンプ回転防止
10 管の地中埋設深さ
11 上下対策措置
12 電気防蝕
13 耐震対策設計



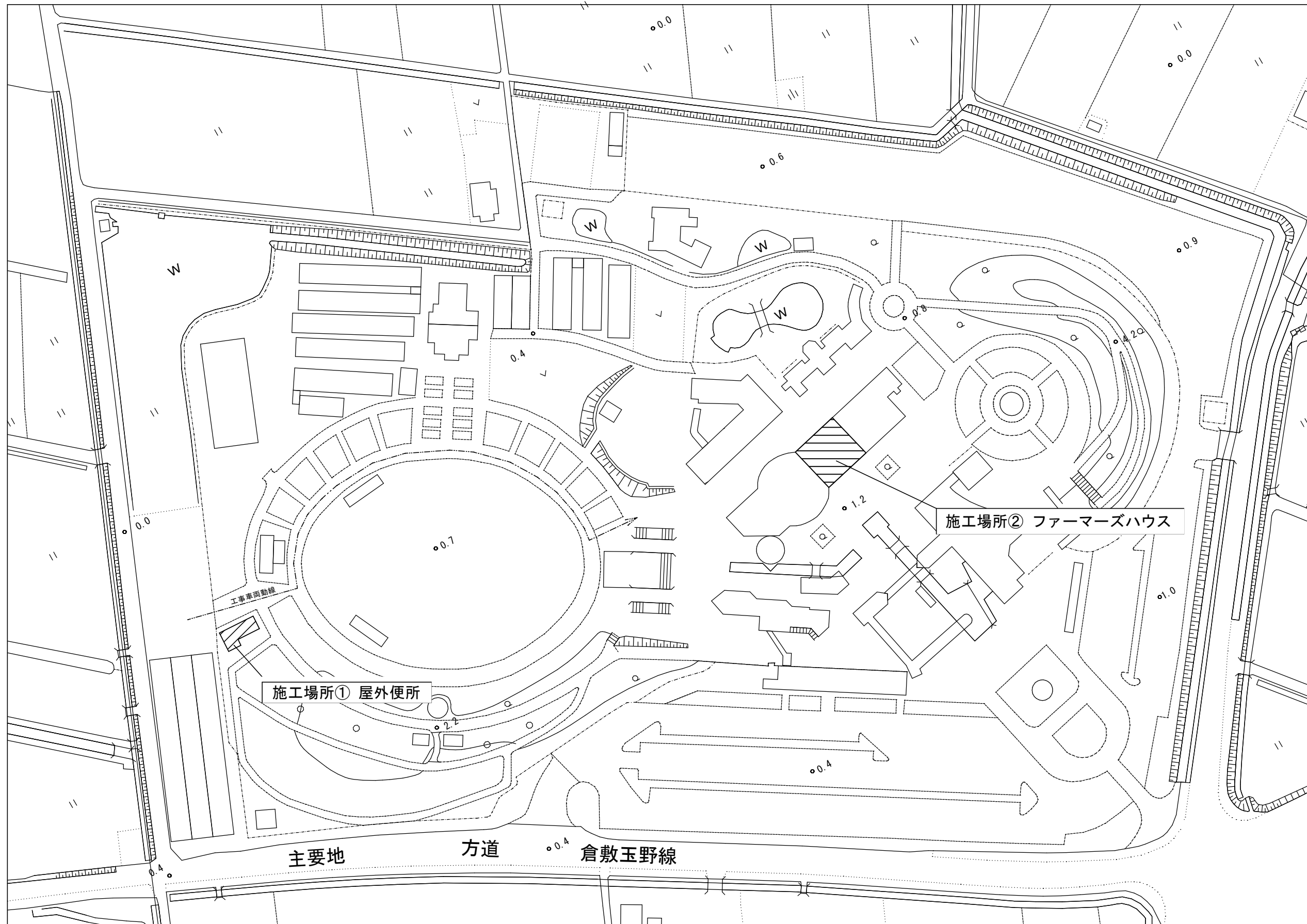
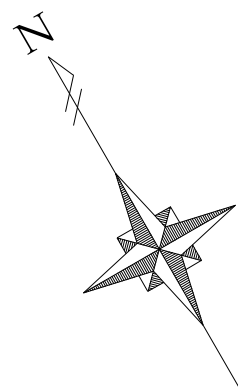
1 設計用温度条件
2 冷水・温水・冷温水管
3 ドレン管
4 冷却水管
5 膨張・空気抜き・補給水管
6 油管
7 配管
8 井類
9 ファランコイルユニット
10 吹出口・吸込口
11 ダクト
12 防振・防火ダンパ
13 風量測定口
14 吹出口チャンパ

15 消音内貼り
16 瞬間流量計
17 温度計
18 冷温水管の空気抜き
19 防振吊り金物及び
20 温度調節器・湿度調節器
21 エアフィルタの予備品

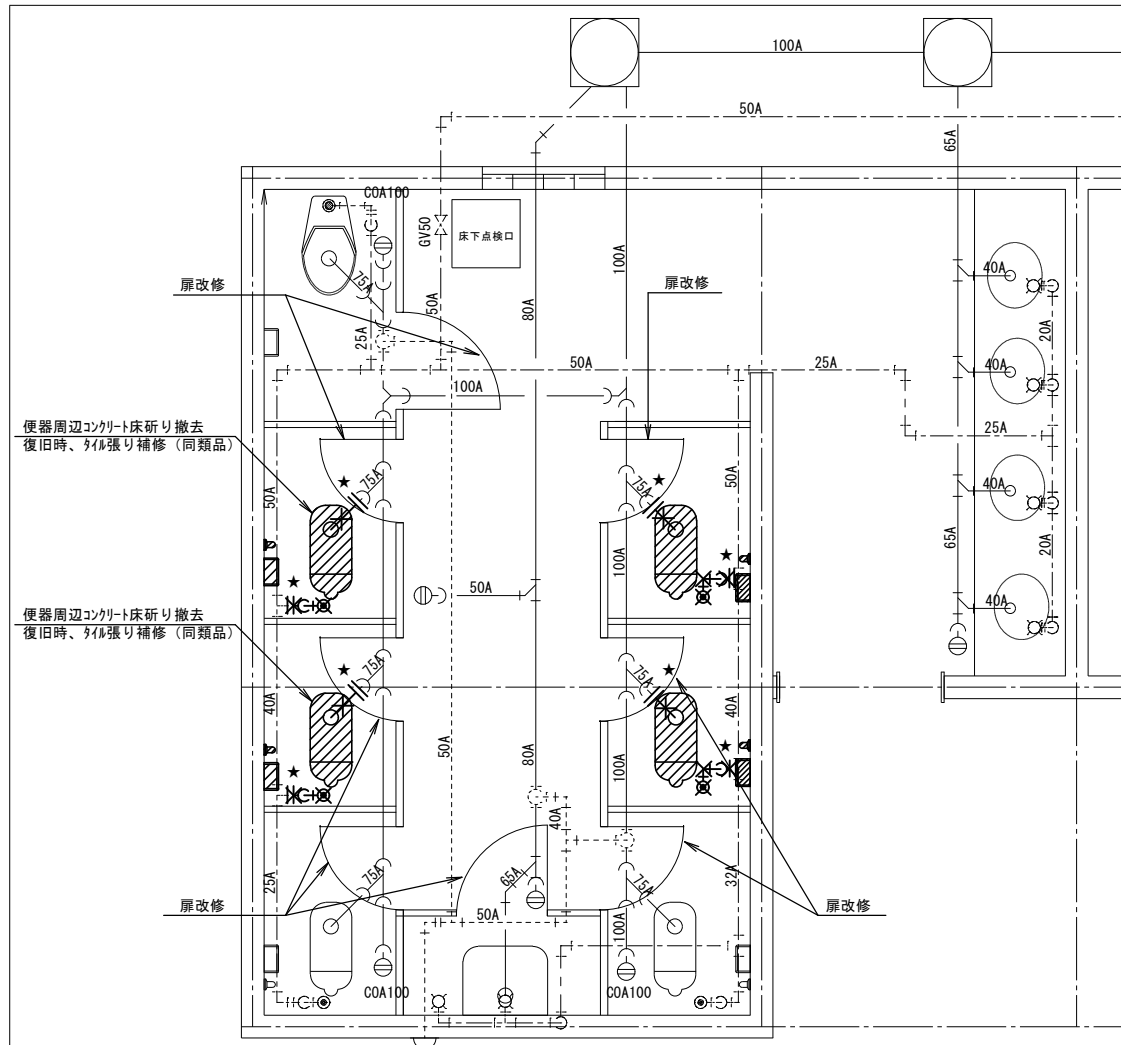
22 グリスフィルタの予備品
23 防振基礎
24 冷排水管の保温カバー
25 保温
26 スリーブ
27 断熱等の処理

工事名 岡山市サウスヴィレッジ便所改修工事
No. M-02
M-06
岡山市 都市整備局 住宅・建築部 公共建築課
令和8年4月

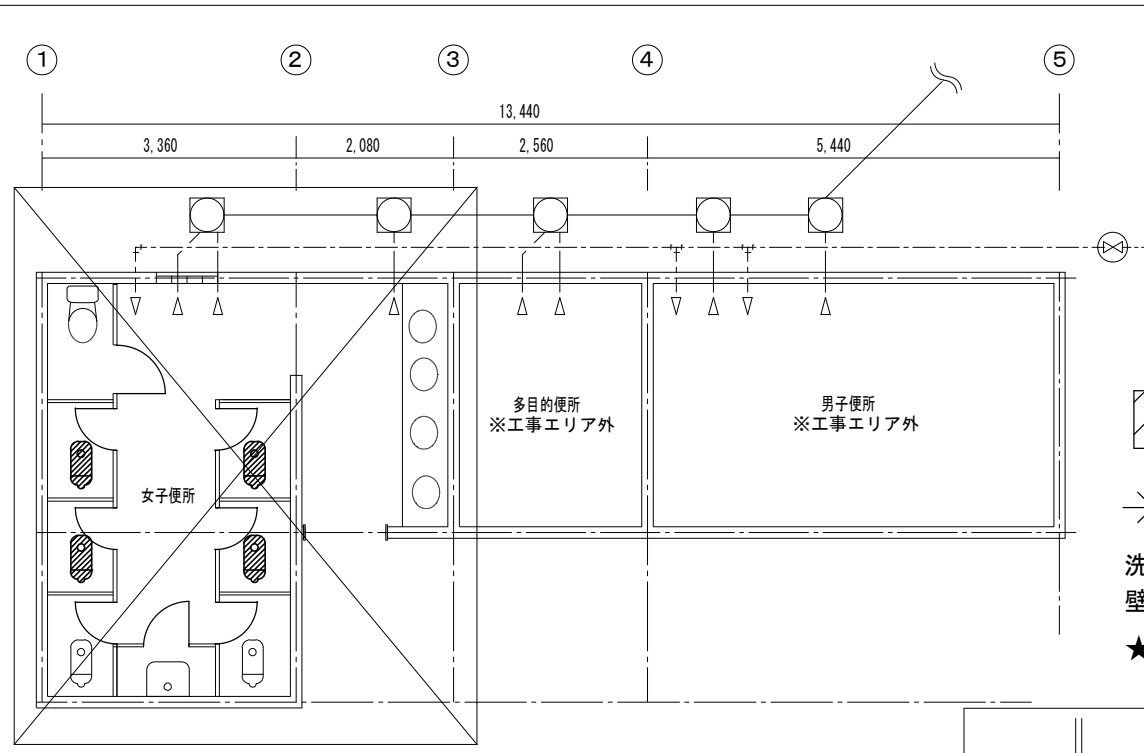
岡山市 都市整備局 住宅・建築部 公共建築課
課長 課長補佐 係長 係長 担当 承認 検印 監印



工事名	岡山市サウスヴィレッジ便所改修工事			No.	
図面名	配置図	縮尺	1/1,500	M-03	
岡山市	都市整備局	住宅・建築部	公共建築課	令和8年4月	M-06
課長	課長補佐	係長	課員	担当	承認
					検印
					製図



詳細図 (改修前) 1/50

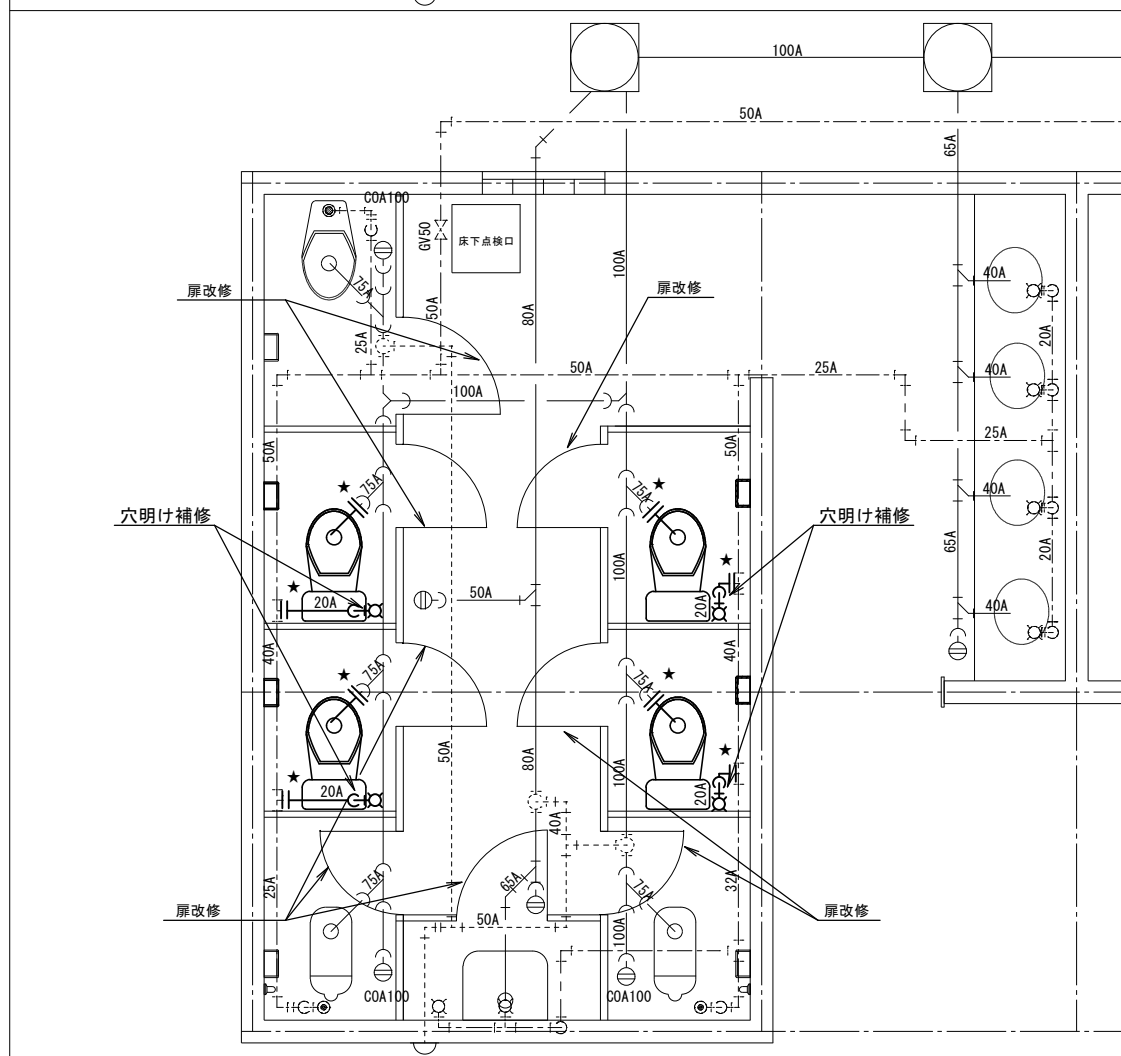
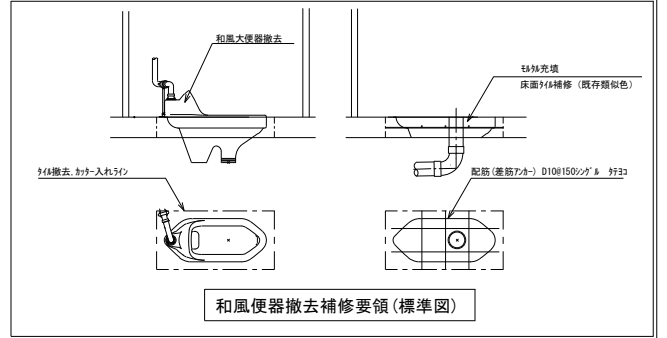


屋外便所 平面図 (改修前) 1/100

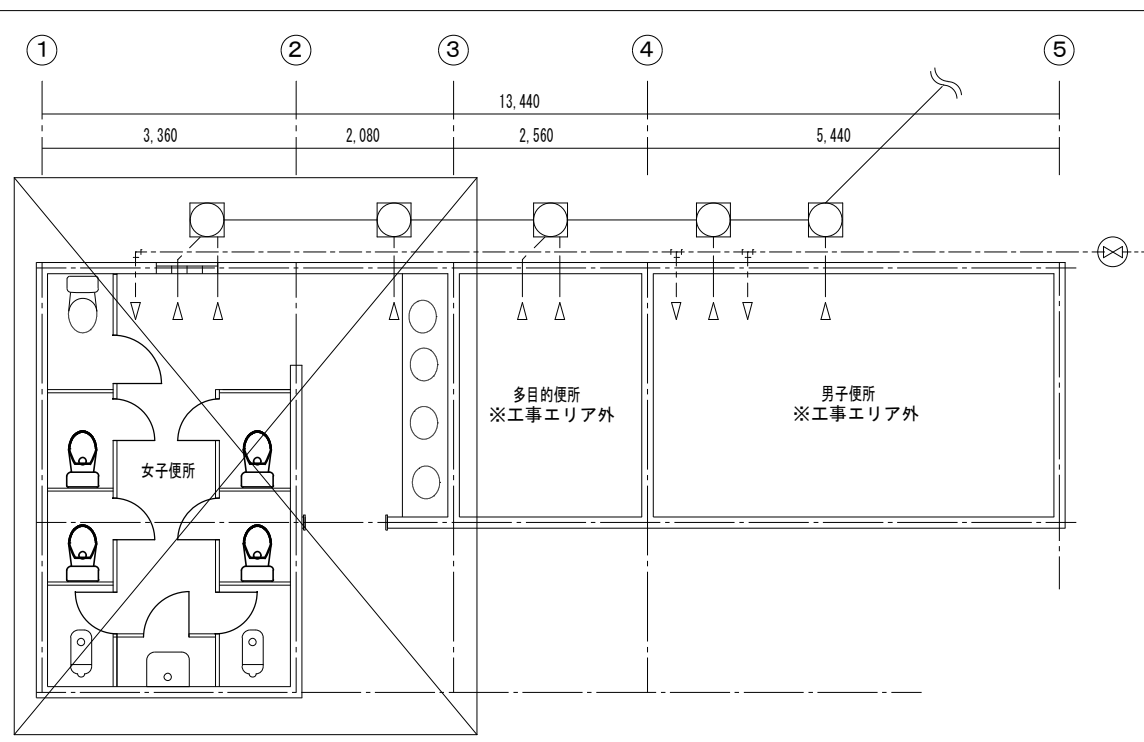
撤去器具リスト

室名	器具名称	数量	備考
女子便所	和風大便器	4	
	紙巻器	4	
	I型手すり	4	

斜線 : 器具撤去範囲
××× : 配管撤去範囲



詳細図 (改修後) 1/50



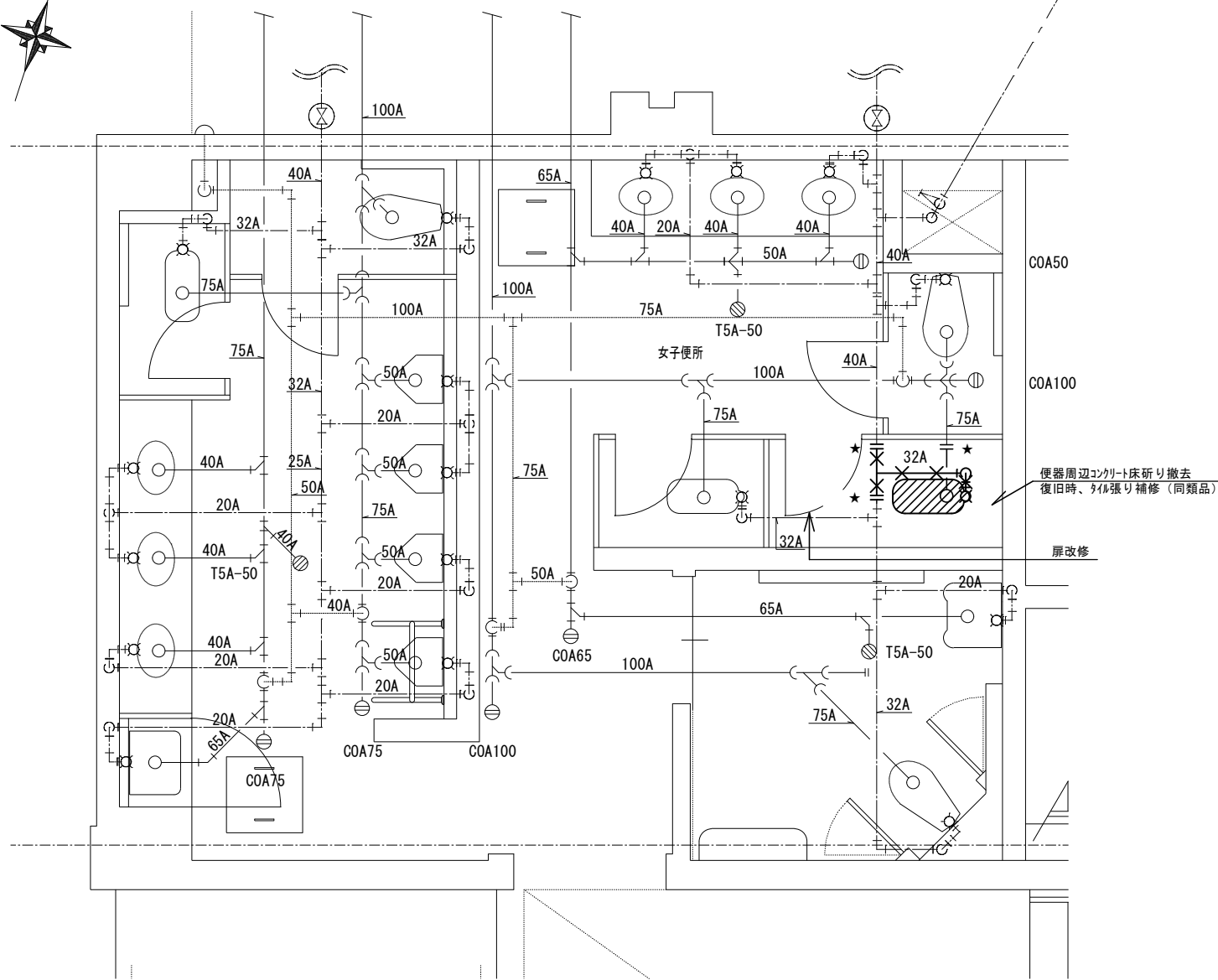
屋外便所 平面図 (改修後) 1/100

改修器具リスト

室名	器具名称	品番・仕様	数量	備考
女子便所	洋風便器	CS597BMS, SH596BAYR, H4307, その他付属品	4	
	普通便座	TC301, その他付属品	4	
	スベア付紙巻器	YH191K R, その他付属品	2	
	スベア付紙巻器	YH191K L, その他付属品	2	

★ : 配管切断部分を示す。

工事名	岡山市サウスヴィレッジ便所改修工事			No.	
図面名	屋外便所 (改修前・後)			縮尺	1/100, 1/50
岡山市 都市整備局 住宅・建築部 公共建築課	令和8年4月	担当	承認	M-04	M-06
課長	課長補佐	係長	課員	担当	承認



撤去器具リスト

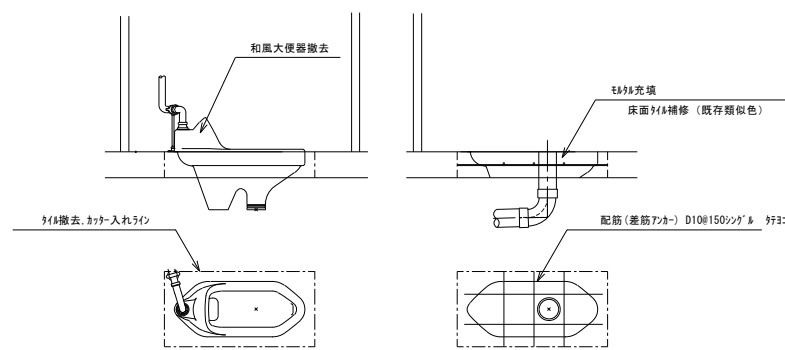
室名	器具名称	数量	備考
女子便所	和風大便器	1	
	紙巻器	1	

: 器具撤去範囲

: 配管撤去範囲

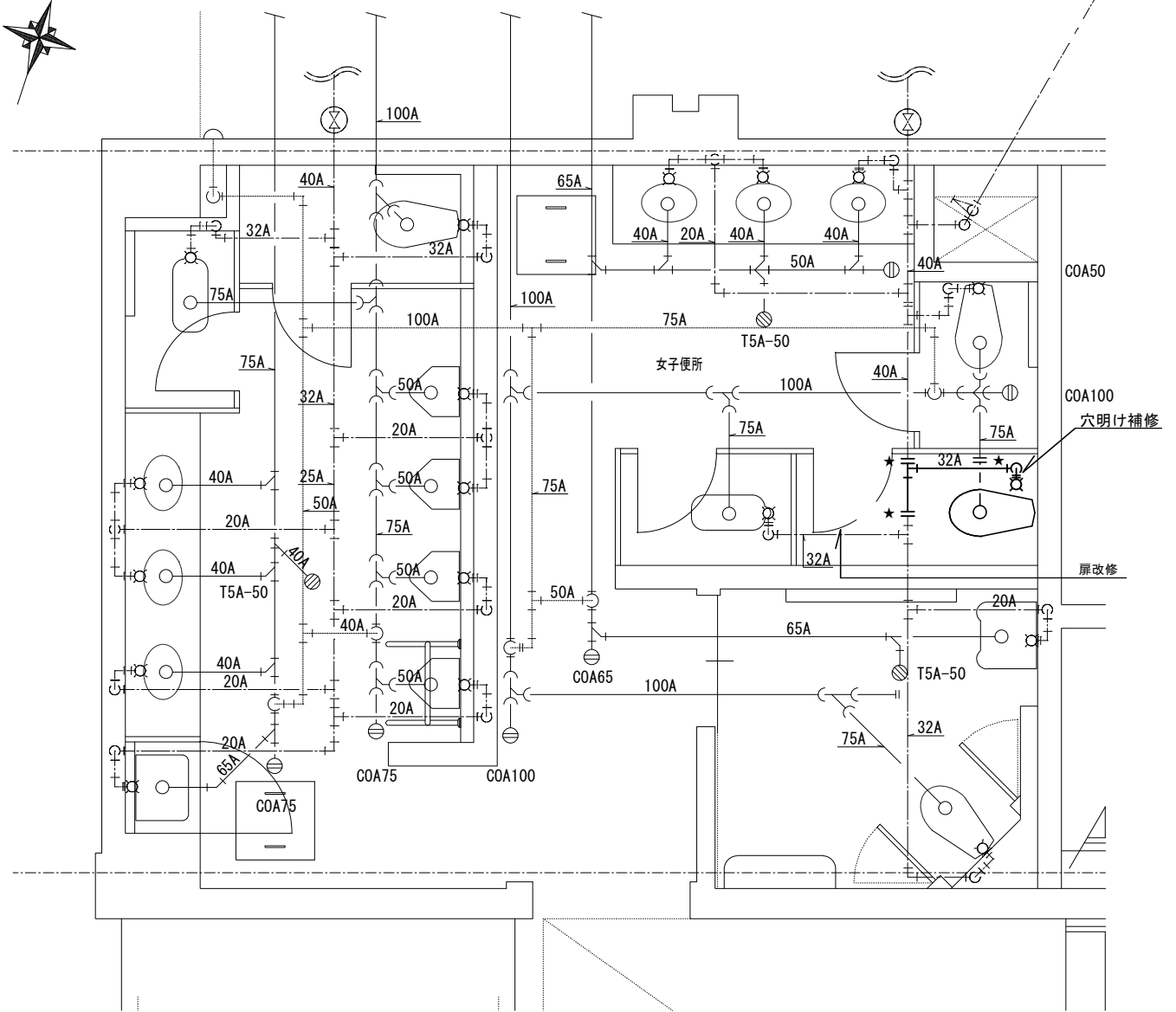
洗浄弁・紙巻器撤去後、壁面補修塗装を行うこと

★ : 配管切断部分を示す。



和風便器撤去補修要領(標準図)

改修前



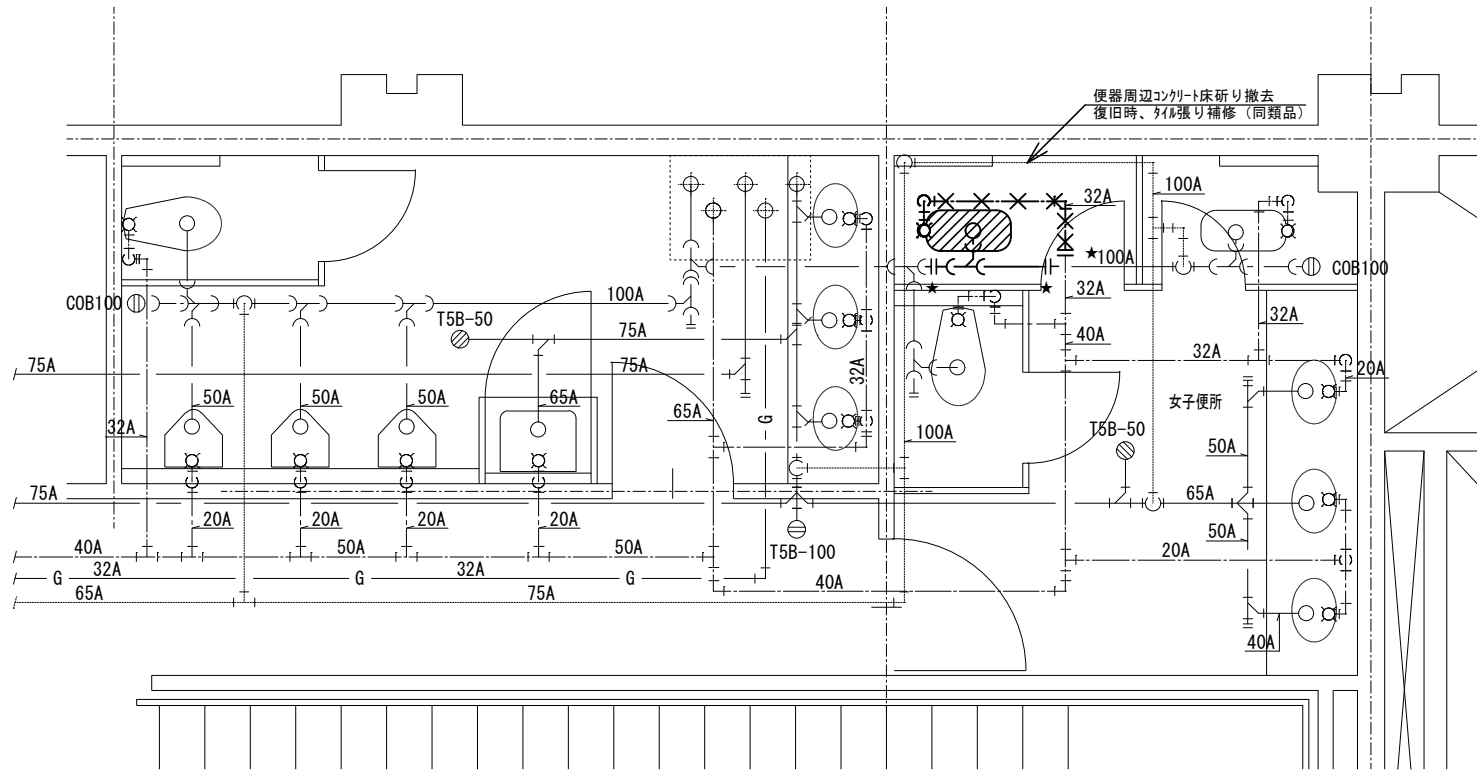
改修器具リスト

室名	器具名称	品番・仕様	数量	備考
女子便所	洋風便器	CFS494MCHNS, HP4307, その他付属品	1	
	普通便座	TC301, TS153S, その他付属品	1	
	スベア付紙巻器	YH191K R, その他付属品	1	

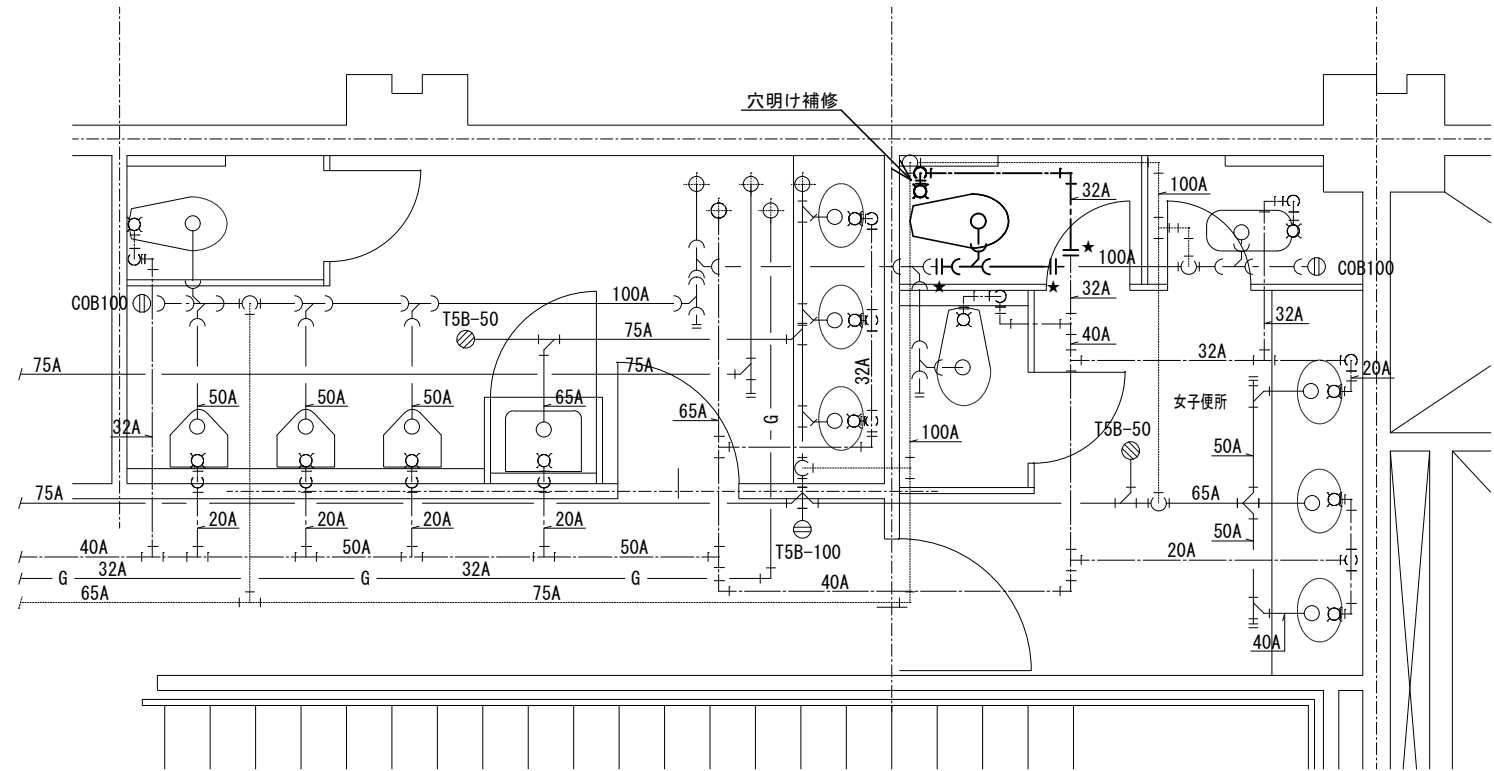
★ : 配管接続部分を示す。

改修後

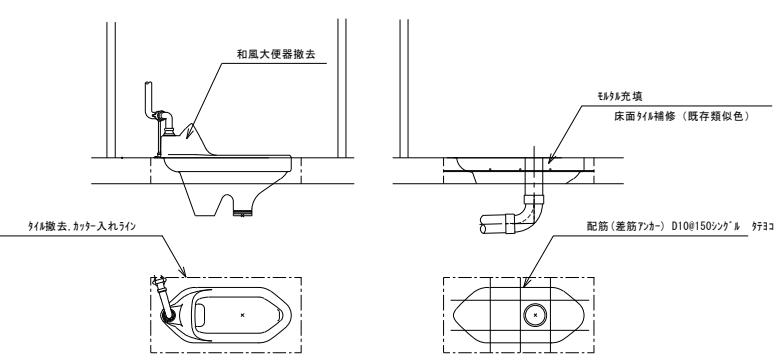
工事名	岡山市サウスヴィレッジ便所改修工事			No.	
図面名	ファームズハウス1階女子便所(改修前・後)	縮尺	1/50	M-05	
岡山市	都市整備局	住宅・建築部	公共建築課	令和8年4月	M-06
課長	課長補佐	係長	課員	担当	承認
					検印
					製図



便器周辺コンクリート床新り撤去
復旧時、タイル張り補修 (同類品)



穴明け補修



和風便器撤去補修要領 (標準図)

撤去器具リスト

室名	器具名称	数量	備考
女子便所	和風大便器	1	
	紙巻器	1	

: 器具撤去範囲

: 配管撤去範囲

洗浄弁・紙巻器撤去後、壁面補修塗装を行うこと

★ : 配管切断部分を示す。

改修前

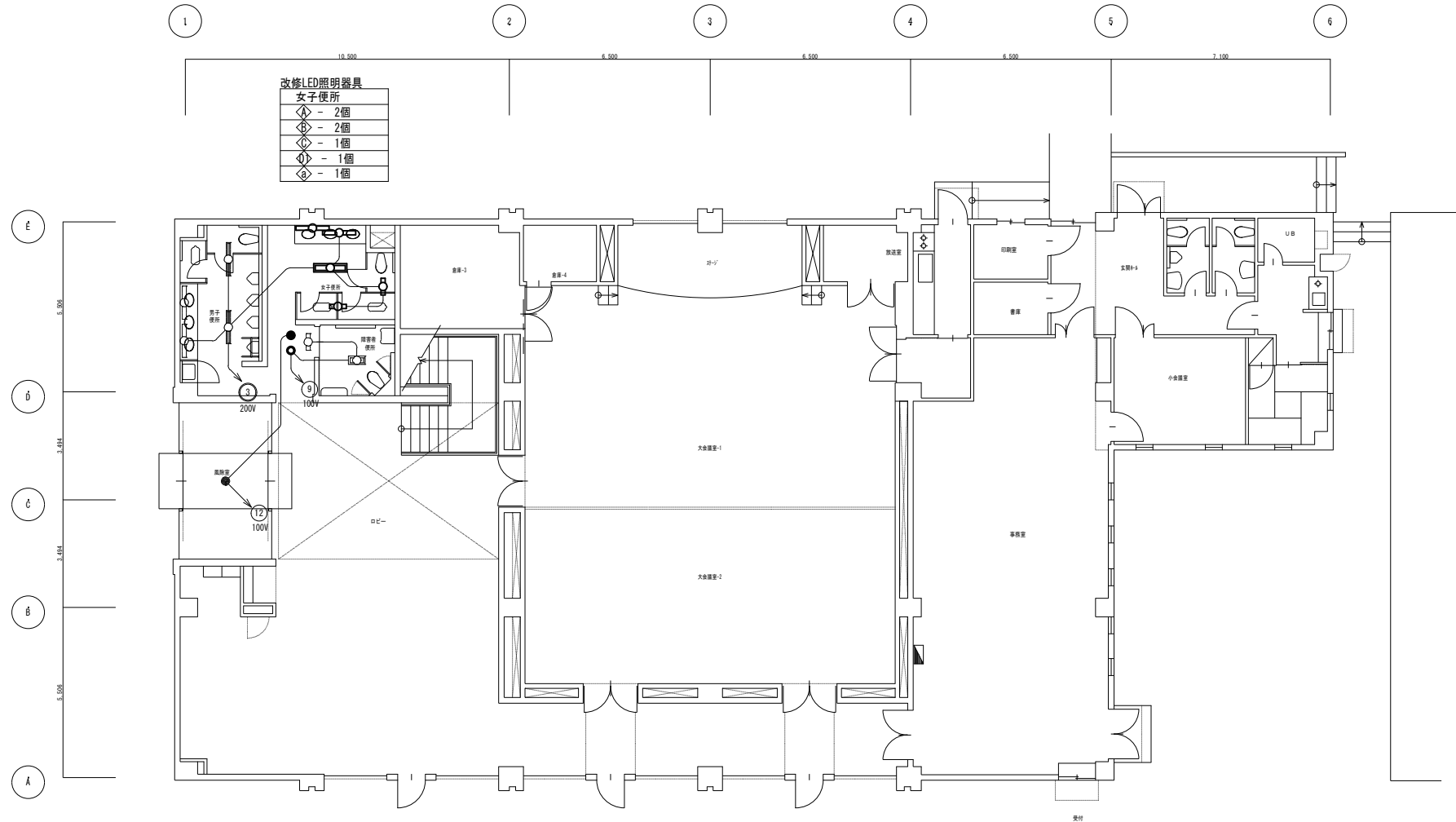
改修器具リスト

室名	器具名称	品番・仕様	数量	備考
女子便所	洋風便器	CFS494MCHNS, HP4307その他付属品	1	
	普通便座	TC301, TS153S, その他付属品	1	
	スベア付紙巻器	YH191K R, その他付属品	1	

★ : 配管接続部分を示す。

改修後

工事名	岡山市サウスヴィレッジ便所改修工事			No.	
図面名	ファームズハウス2階女子便所 (改修前・後)	縮尺	1/50	M-06	
岡山市	都市整備局	住宅・建築部	公共建築課	令和8年4月	M-06
課長	課長補佐	係長	課員	担当者	承認
					検印
					製図



撤去照明器具凡例

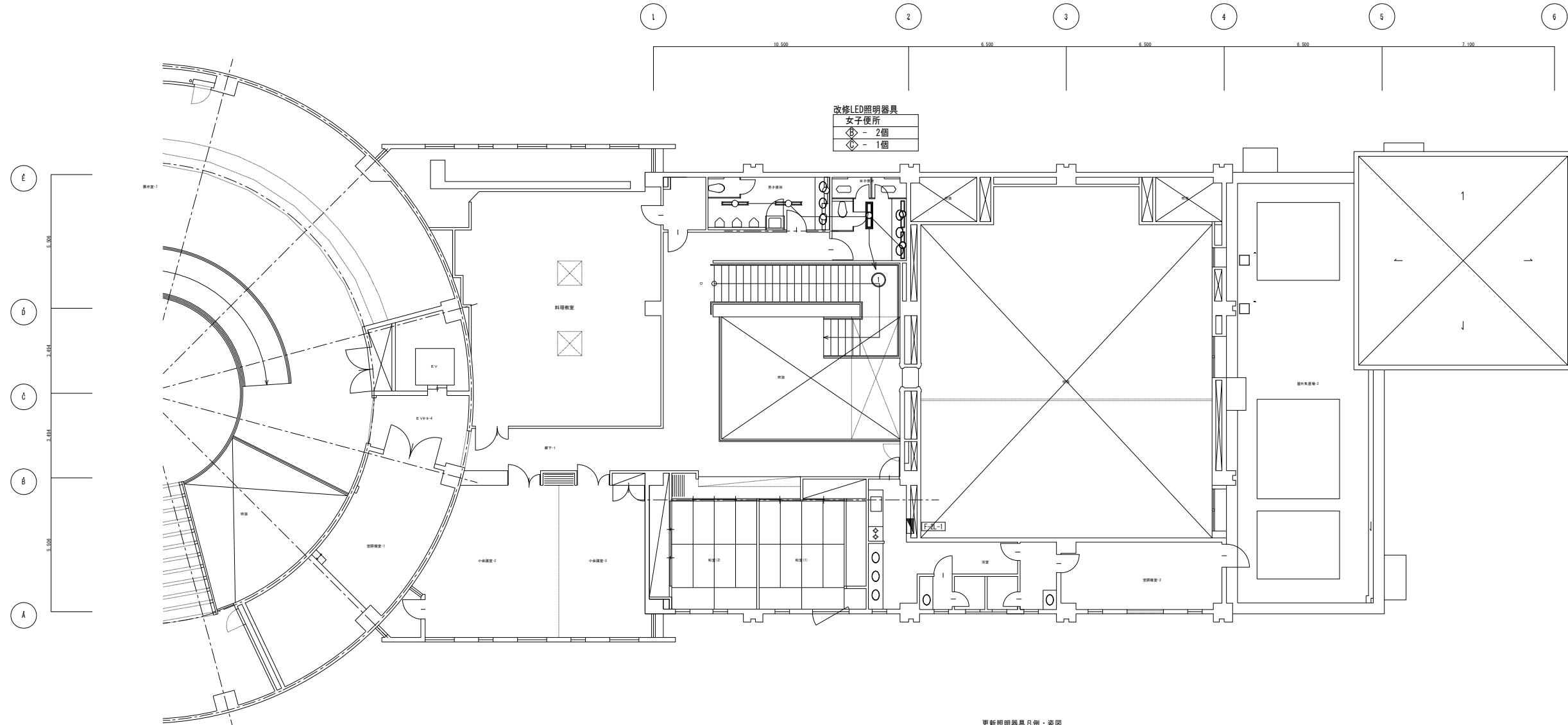
	蛍光灯照明器具 直付型 FL20Wx1灯
	蛍光灯照明器具 直付型 FL40Wx1灯
	蛍光灯照明器具 埋込型 (□300x1250) FL40Wx2灯
	照明器具 埋込型 ダウンライト (φ150) FL018Wx1灯
	非常用照明器具 埋込形 (φ150) IL20Wx1灯

撤去又は取外した照明器具の安定器等については、PCR使用の有無を調査のうえ、リストおよび型番等の分かる写真を添付した報告書を提出し、監督員の承認を得て引渡し又は処分すること。
なお、電路から取り外したPCR使用機器は特別管理産業廃棄物にあたるので、法律に従いPCR廃棄物の飛散・流出・地下浸透・悪臭発生防止措置を講じ「PCR汚染物」の標示をすること。
保管場所については、監督員の指示に従うこと

更新照明器具凡例・案図

A	B	C	D	a
<p>LED照明器具</p> <p>器具仕様：1500mm以上、1800mm未満 器具電圧：100W以下、電圧：100V-242V 色温度：5000K</p> <p>器具番号：LR010-2-10 LED</p>	<p>LED照明器具</p> <p>器具仕様：2000mm以上、3000mm未満 器具電圧：120W以下、電圧：100V-242V 色温度：5000K</p> <p>器具番号：LR011-4-20 LED</p>	<p>LED照明器具</p> <p>器具仕様：6000mm以上、7200mm未満 器具電圧：40W以下、電圧：100V-242V 色温度：5000K リニューラブルフレキシブル 規格品D200(W1257)</p> <p>器具番号：LR020-4-65 LED</p>	<p>LEDダウンライト</p> <p>器具仕様：800mm以上、1300mm未満 器具電圧：9W以下、電圧：100V-242V 色温度：5000K 拡散タイプ 埋込径φ150</p> <p>器具番号：LR011-08</p>	<p>非常用LED照明器具</p> <p>器具仕様：器具仕様：100mm以上、300mm未満 器具電圧：器具仕様：器具仕様LED器具/器具仕様 器具電圧：器具仕様、器具仕様、器具仕様、器具仕様 器具仕様：器具仕様、器具仕様、器具仕様、器具仕様 器具仕様：器具仕様、器具仕様、器具仕様、器具仕様</p> <p>器具番号：NNF0016115C</p>

工事名	岡山市サウスヴィレッジ便所改修工事			
図面	ファーマーズハウス 1階 電灯設備 改修図	縮尺	A1 1:100 A3 1:200	
No.	岡山市都市整備局住宅建設部公共建築課 令和 8年 4月			
E-02	課長	担当課長	課長補佐	係長主任
03				



1階 平面図 1:100

撤去照明器具凡例

	蛍光灯照明器具 直付型 FL40Wx1灯
	蛍光灯照明器具 埋込型 (口300x1250) FL40Wx2灯

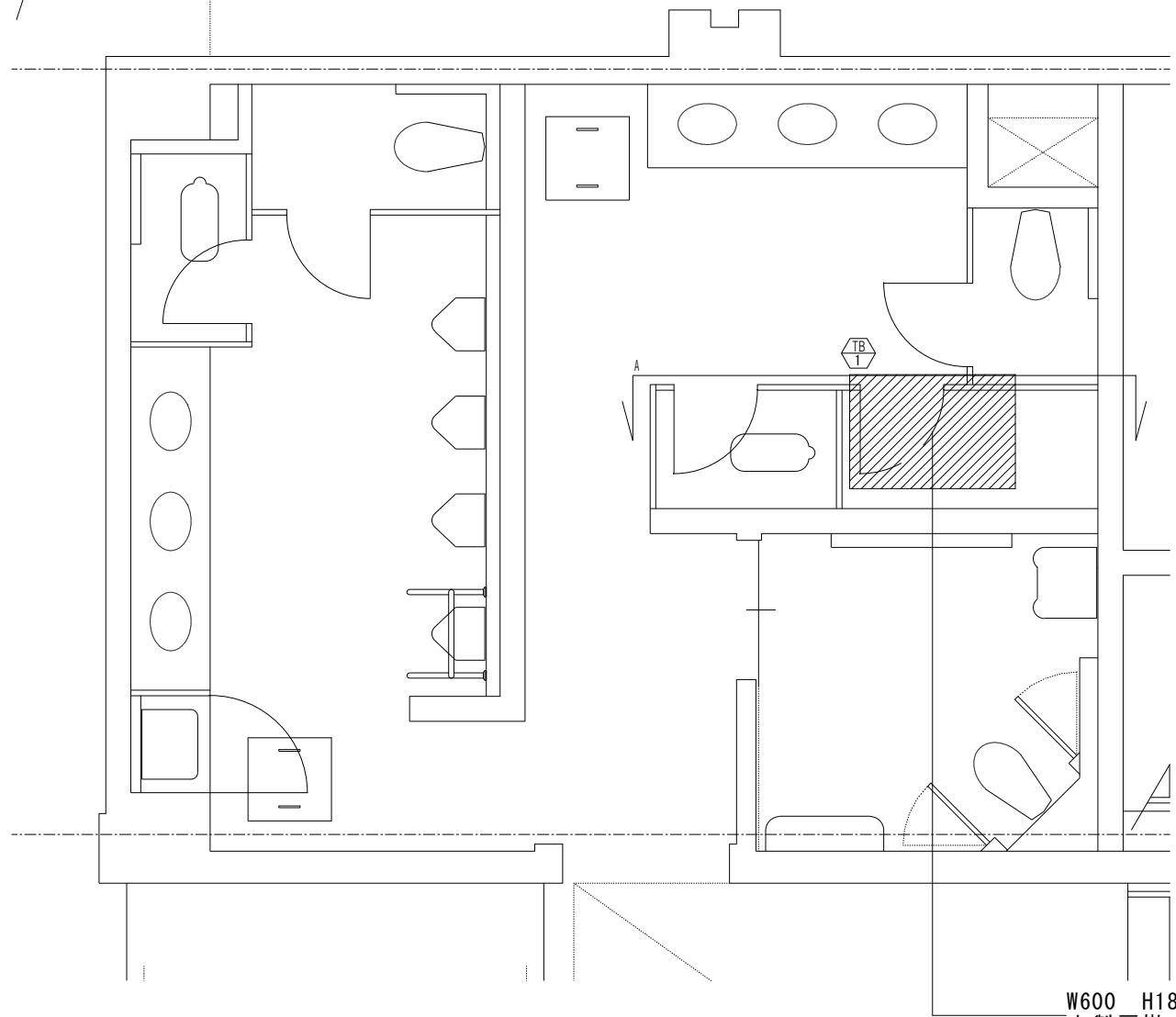
※太線箇所は本工事の改修範囲を表す

更新照明器具凡例・案図

A	B	C	D	a
LED照明器具	LED照明器具	LED照明器具	LEDダウンライト	非常用LED照明器具
器具仕様: 1500mm×240mm 器具重量: 1.3kg 電圧: 100-242V 色温度: 5000K	器具仕様: 3000mm×240mm 器具重量: 1.2kg 電圧: 100-242V 色温度: 5000K	器具仕様: 600mm×240mm 器具重量: 0.4kg 電圧: 100-242V 色温度: 5000K (リニューアブルライト 規格D200×W125)	器具仕様: 80mm×80mm 器具重量: 0.05kg 電圧: 100-242V 色温度: 5000K 照射タイプ 照射径φ150	器具仕様: 100mm×100mm 器具重量: 0.1kg 電圧: 100-242V 色温度: 5000K (リニューアブルライト 規格D200×W125)
器具番号: LRS10-2-10 LED	器具番号: LRS11-4-20 LED	器具番号: LRS20-4-65 LED	器具番号: LRS1-08	器具番号: NNF011611C

【注 記】
 撤去又は取外した照明器具の安定器具については、PC2使用の有無を調査のうえ、リストおよび型番等の分かる写真を添付した報告書を提出し、監督員の承認を得て引渡し又は処分すること。
 なお、電線から取り外したPC2使用機器は特別管理産業廃棄物にあたるので、法律に従いPC2廃棄物の飛散・流出・地下浸透・悪臭発生防止措置を講じ「PC2汚染物」の標示をすること。
 保管場所については、監督員の指示に従うこと

工事名	岡山市サウスグレイズ便所改修工事			
図面	ファーマーズハウス 2階 電灯設備 改修図	縮尺	A1 1:100 A3 1:200	
No.	岡山市都市整備局住宅建築部公共建築課 令和 8年 4月			
E-03	課長	担当課長	課長補佐	係長主任
03				

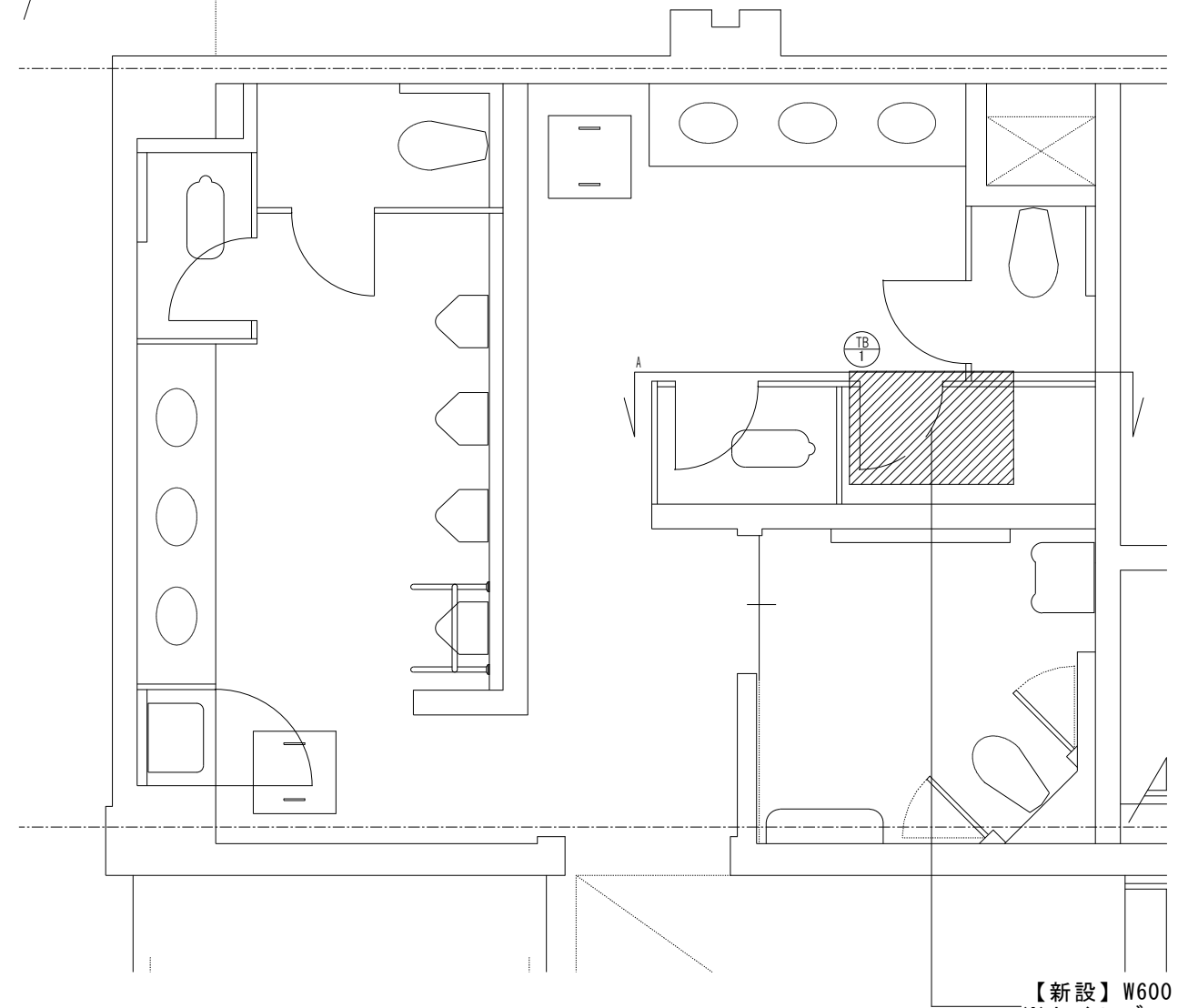


W600 H1830
木製扉撤去

A矢视图

符号・個所		S=1/50
姿図	<p>※ハッチ部扉撤去（ブース（ミカゲ石）残置）</p> <p>▼FL</p> <p>600 600 70 1,830</p>	
型式・見込	木製片開き戸	
材質	メラミン合板フラッシュ、木堅エッジ付	
金物	ラバトリー丁番、内綿表示錠、引手	
備考	間仕切り壁（ミカゲ石）：付属金物撤去後、金物取付穴が露出する部分には、穴塞ぎ用のプレートを設置すること。	

改修前



【新設】W600 H1830
※トイレブース扉のみ

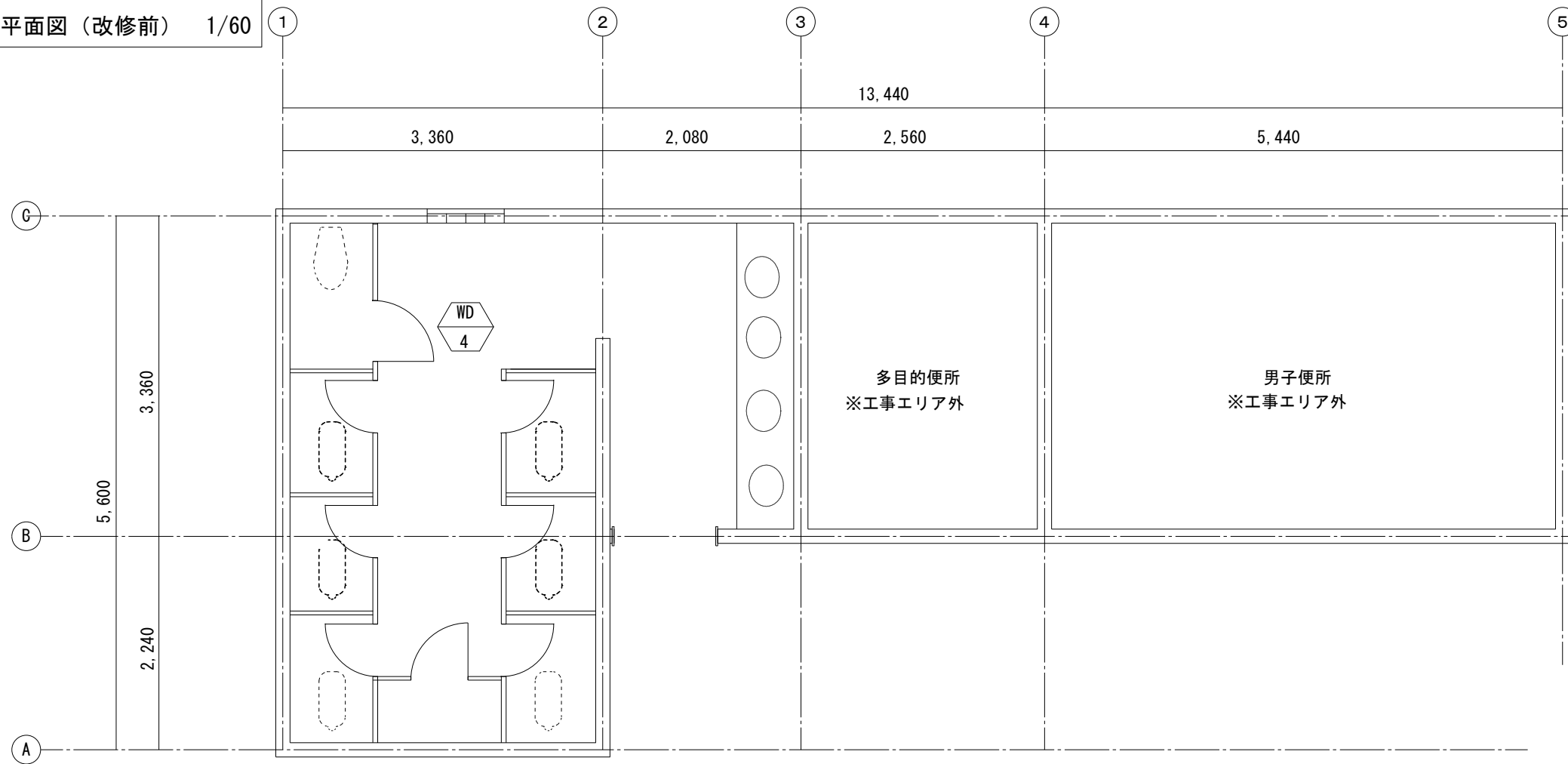
A矢视图

符号・個所		S=1/50
姿図	<p>※ブース扉新設</p> <p>▼FL</p> <p>600 600 70 1,830</p>	
型式・見込	トイレブース	
材質	高圧メラミン化粧板	
金物	ラバトリーヒンジ、表示錠、他補助金具	
備考	トイレブースについては、三和シャッター工業 TA40同等品以上とする。	

改修後

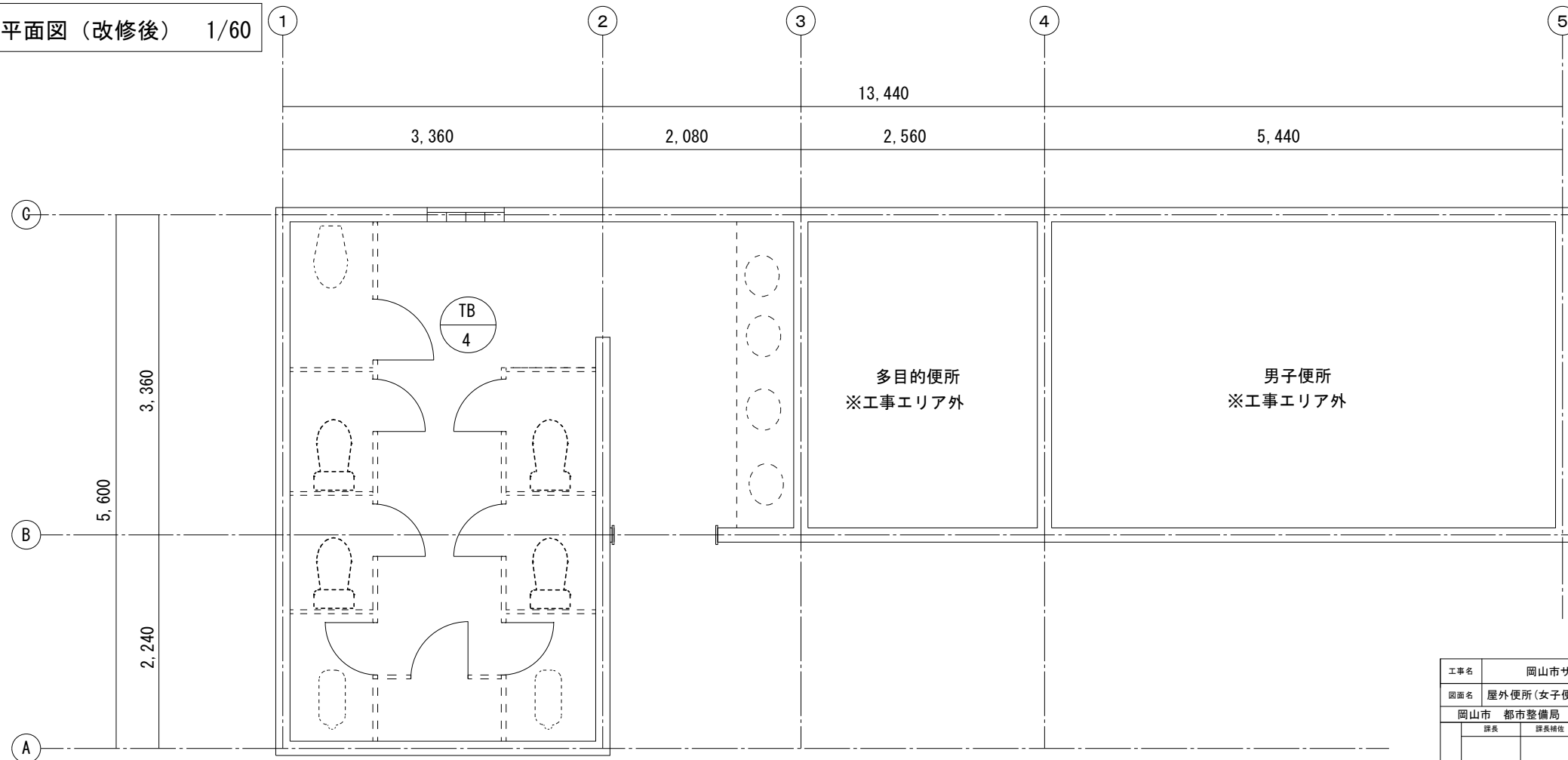
工事名	岡山市サウスヴィレッジ便所改修工事			No.	
図面名	ファーマーズハウス1階女子便所（改修前・後）	縮尺	1/50	A-01	
岡山市	都市整備局	住宅・建築部	公共建築課		
課長	課長補佐	係長	課員	担当者	承認
					検印
					製図

屋外便所(女子便所) 平面図(改修前) 1/60



共通：扉(付属金物含む)のみ(撤去)

屋外便所(女子便所) 平面図(改修後) 1/60



共通：扉(付属金物含む)のみ(新設)

工事名	岡山市サウスヴィレッジ便所改修工事				No.	
図面名	屋外便所(女子便所) 平面図(改修前・後)	縮尺	1/60	A-02		
岡山市 都市整備局 住宅・建築部 公共建築課		令和8年4月		担当者	承認	検印
課長	課長補佐	係長	課員			

符号・個所	1	符号・個所	1
屋外便所(女子便所) ※扉全て撤去(ブース(ミカゲ石)残置) 改修前 		屋外便所(女子便所) 改修後 	
型式・見込	木製片開き戸 40	型式・見込	トイレブース 40
材質	メラミン合板フラッシュ、木堅エッジ付	材質	高圧メラミン化粧板
金物	ラパトリー丁番、内締表示錠、引手	金物	ラパトリーヒンジ、表示ボルト、他補助金具
備考	間仕切り壁(ミカゲ石): 付属金物撤去後、金物取付穴が露出する部分には、穴塞ぎ用のプレートを設置すること。	備考	トイレブースについては、三和シャッター工業 TA40同等品以上とする。

工事名	岡山市サウスヴィレッジ便所改修工事				No.			
図面名	屋外便所(女子便所) 建具表(改修前・後)	縮尺	1/80	A-03				
岡山市 都市整備局 住宅・建築部 公共建築課				令和8年4月	承認	検印	製印	
課長	課長補佐	係長	課員	担当				