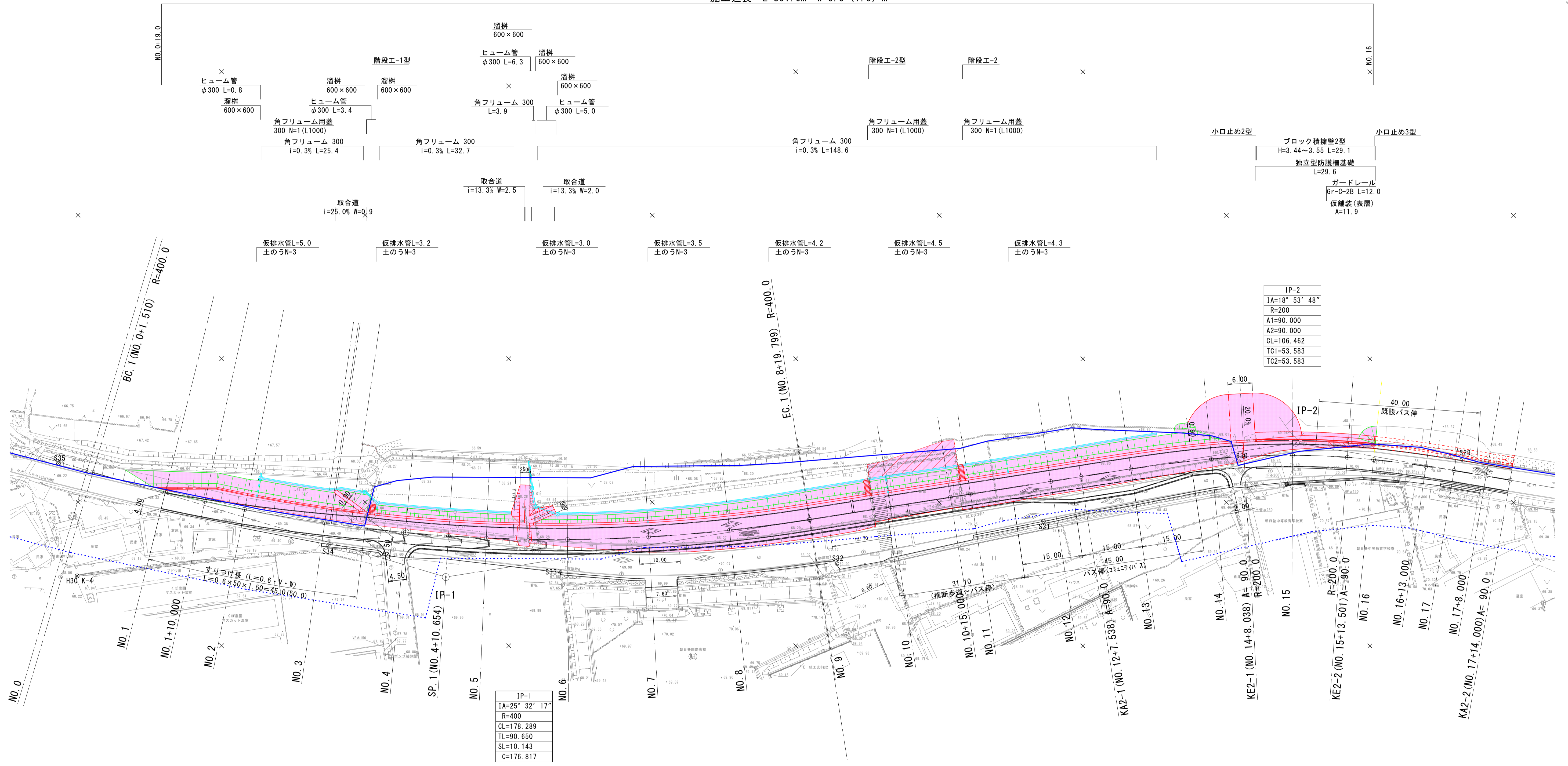


平面図 S=1:500

施工延長 L=301.0m W=5.5 (7.0) m



IP-2
IA=18° 53' 48"
R=200
A1=90.000
A2=90.000
CL=106.462
TC1=53.583
TC2=53.583

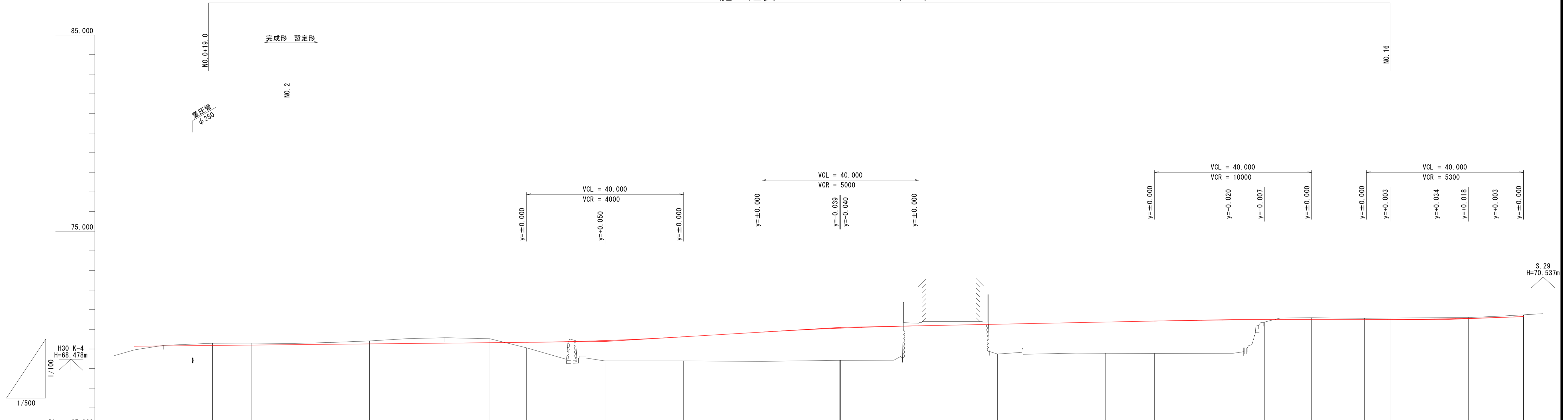
IP-1
IA=25° 32' 17"
R=400
CL=178.289
TL=90.650
SL=10.143
C=176.817

—— 河川区域線
 河川保全区域線

工事名	県道高梁御津線(4工区)道路改良工事(8-1)		
路線名	県道高梁御津線		
図面名	平面図		
尺度	S=1:500	図面番号	1/13
事業年度	令和8年度		
事業者名	岡山市北区役所土木農林分室		

縦断面図 SV=1:100
SH=1:500

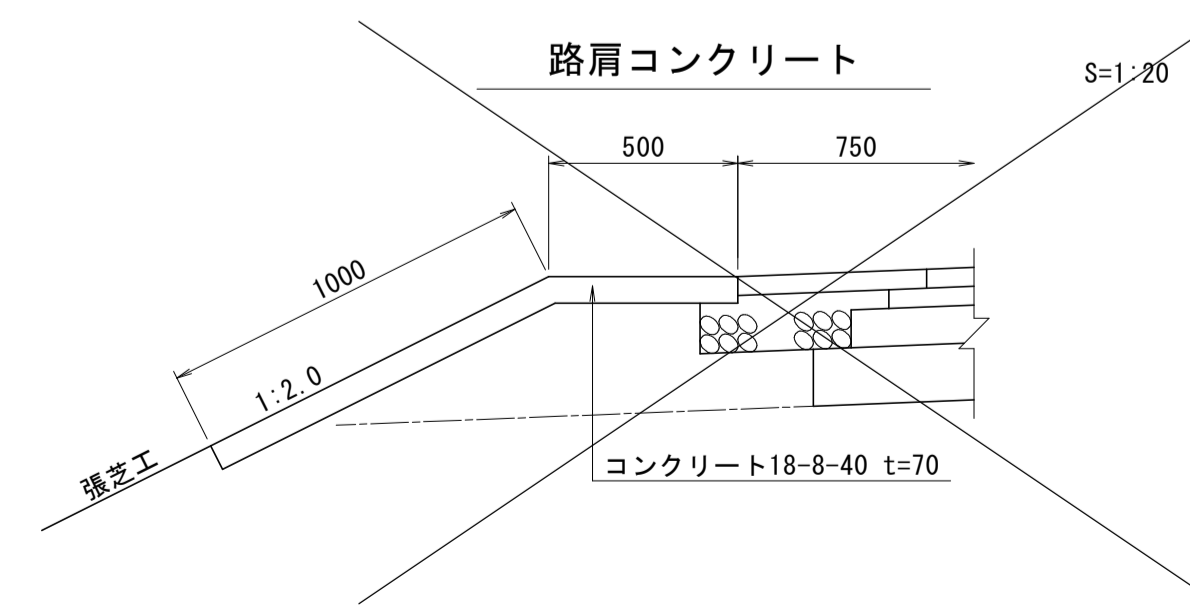
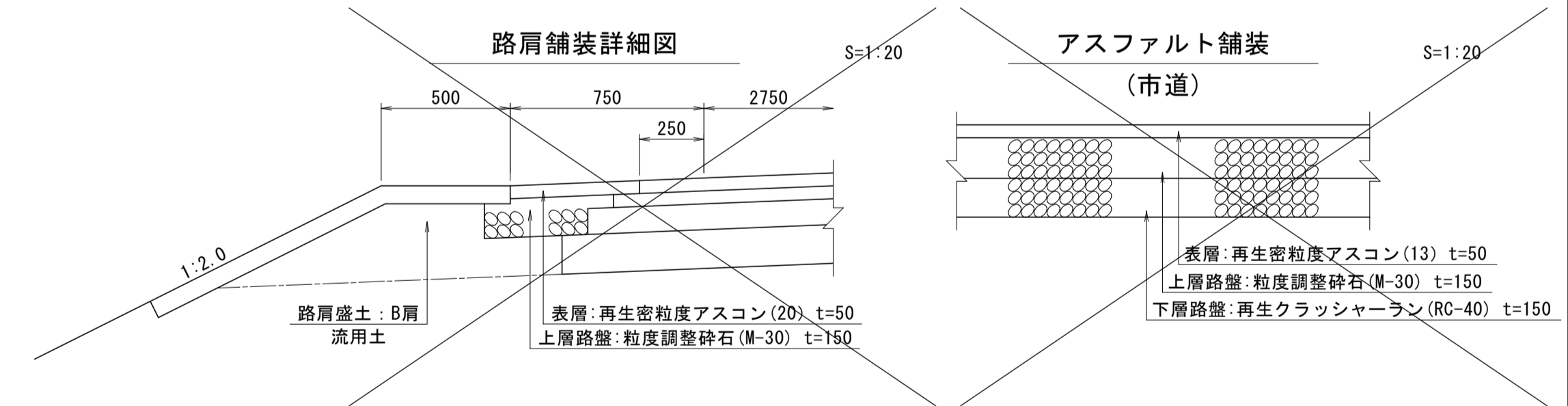
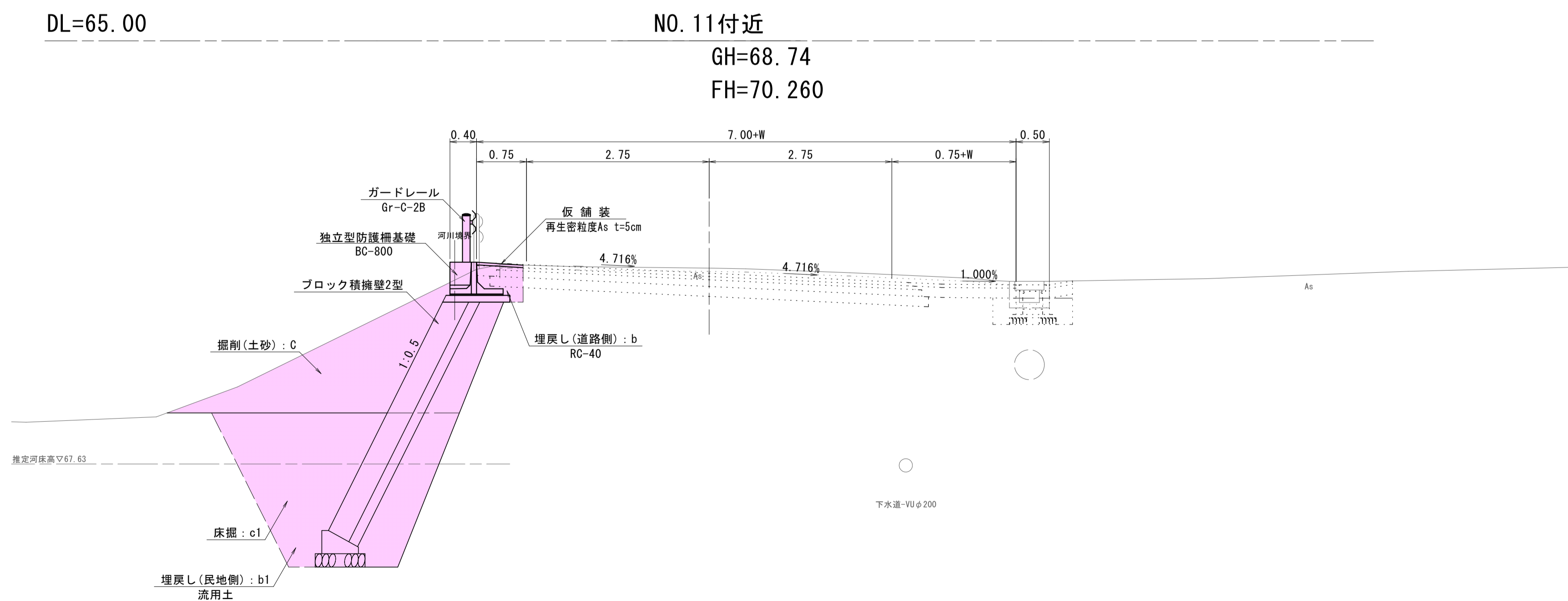
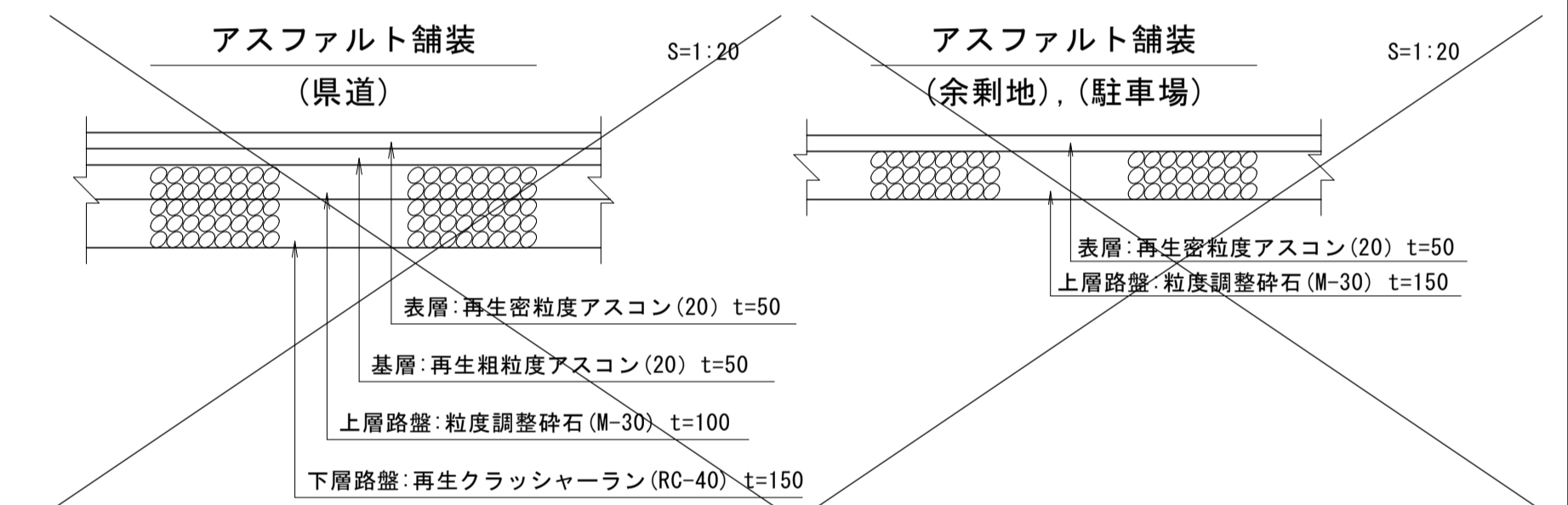
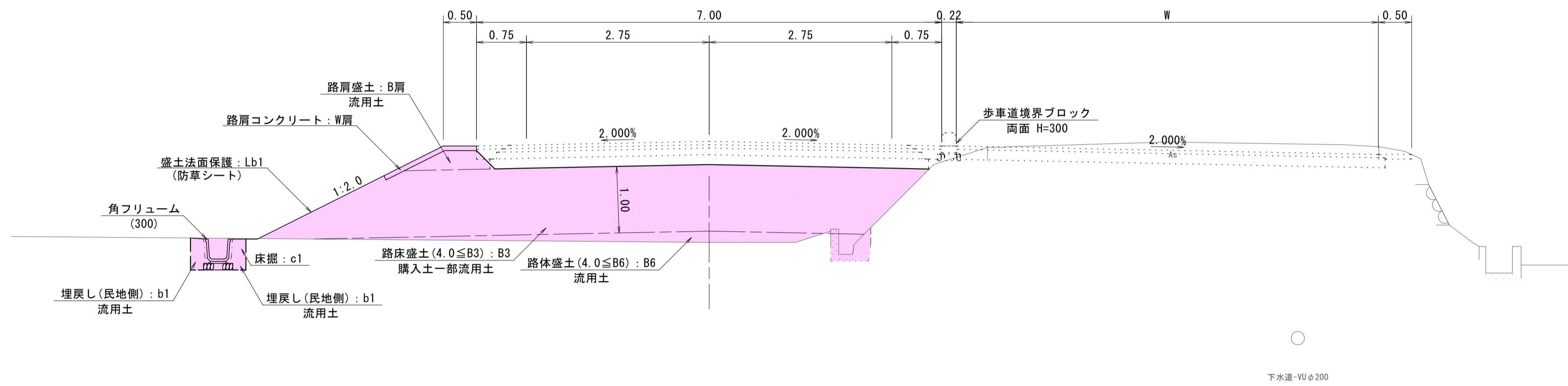
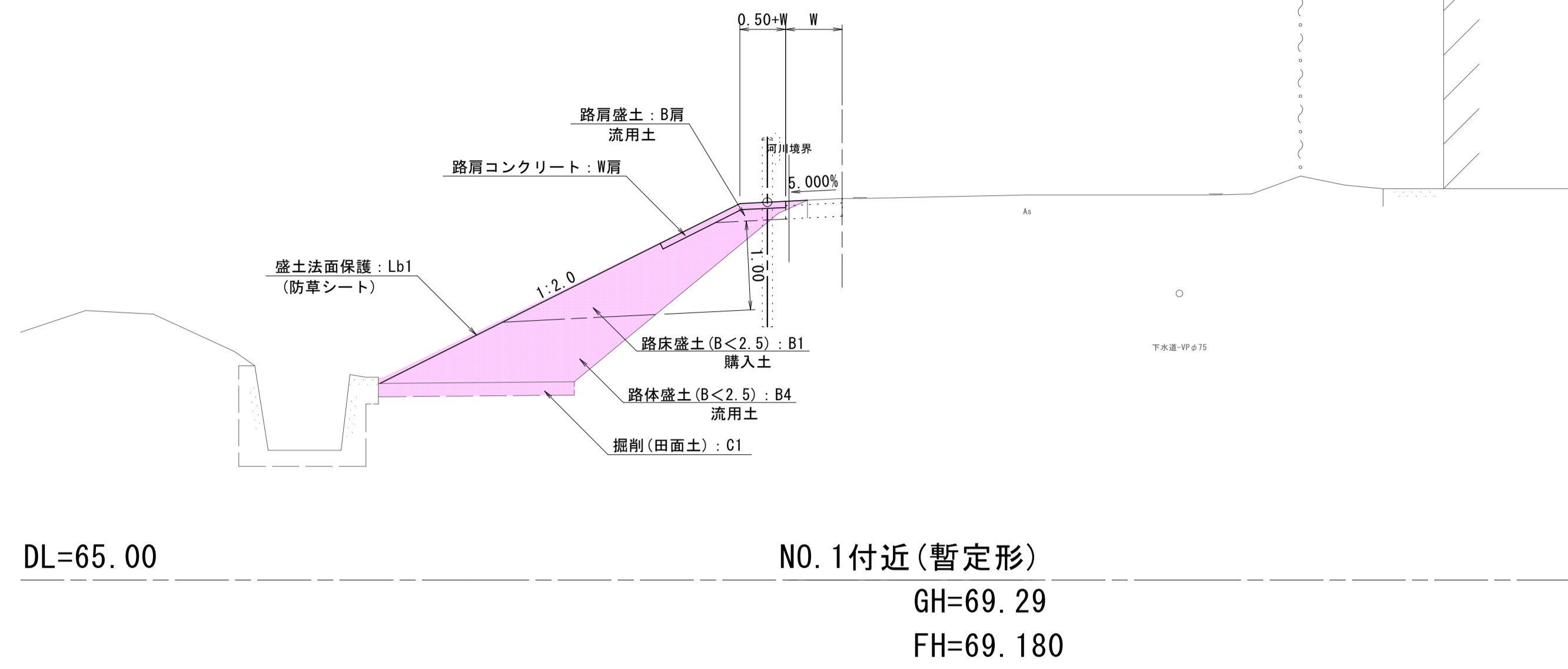
施工延長 L=301.0m W=5.5(7.0)m



勾配図																				
盛土	0.190	0.142																		
切土			0.110	0.100	0.060	0.150	0.270	0.199	0.240			0.170	0.160	0.150	0.140	0.130	0.120	0.110	0.100	0.090
計画高	69.140	69.143	69.180	69.205	69.220	69.250	69.300	69.321	69.340	69.420	69.620	69.880	70.056	70.090	70.180	70.240	70.295	70.340	70.370	70.420
地盤高	68.95	69.00	69.29	69.30	69.28	69.41	69.57	69.52	69.06	68.39	68.39	68.37	68.42	68.42	70.35	70.40	69.74	69.79	69.77	69.77
追加距離	0.00	1.51	20.00	30.00	40.00	60.00	80.00	90.65	100.00	120.00	140.00	160.00	170.00	180.00	200.00	215.00	220.00	240.00	247.54	260.00
区間距離	0.00	1.51	18.49	10.00	10.00	20.00	20.00	10.65	9.35	20.00	20.00	20.00	10.00	0.00	15.00	5.00	20.00	7.54	12.46	20.00
測点	NO.0	NO.1	NO.1+10.00	NO.2	NO.3	NO.4	SP.1	NO.5	NO.6	NO.7	NO.8	NO.9	NO.10	NO.11	NO.12	NO.13	NO.14	NO.15	NO.16	NO.17
曲率図																				

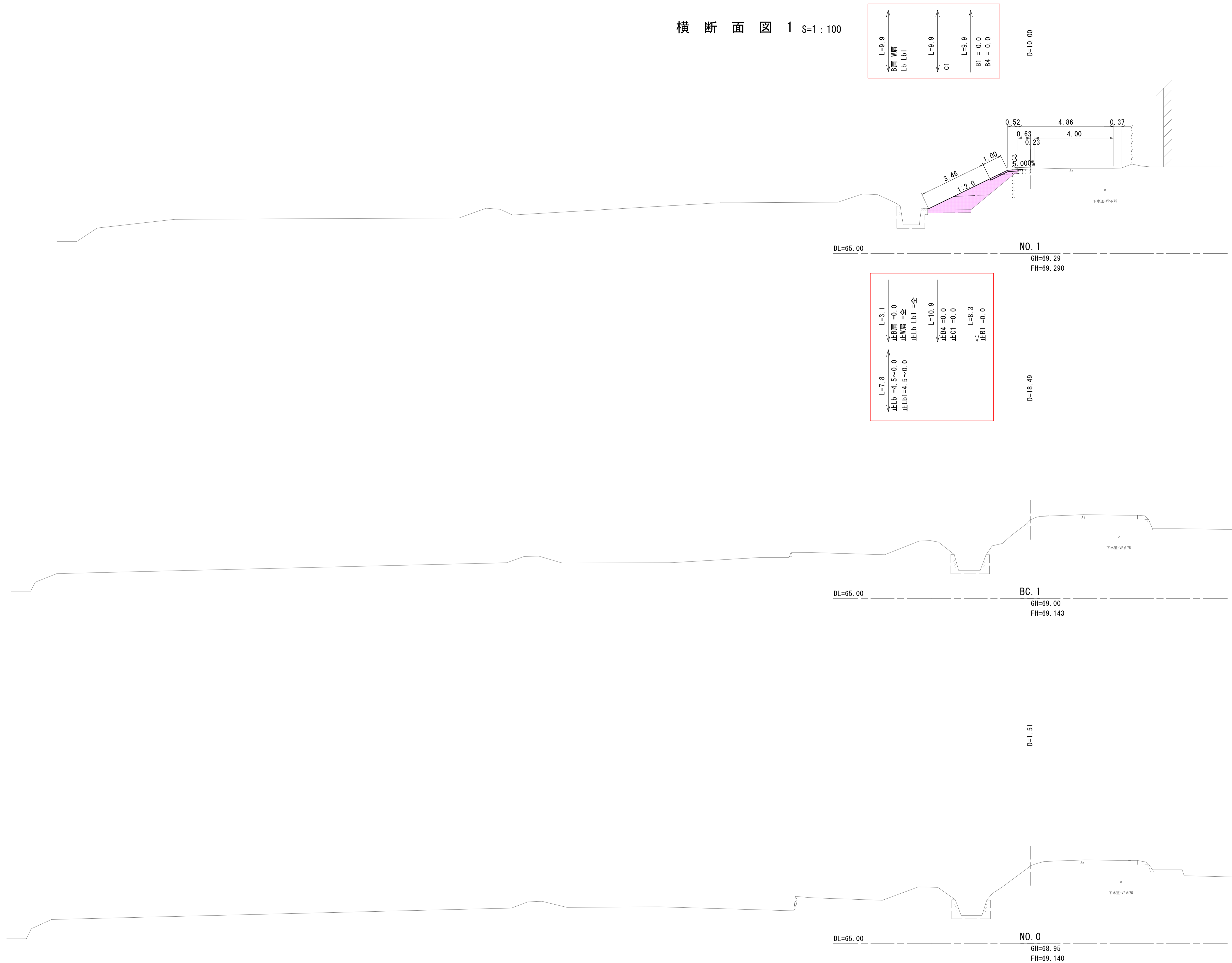
片勾配摺付図																				
--------	--	--	--	--	--	--	--	--	--	--	--	--	--	--	--	--	--	--	--	--

工事名	県道高梁御津線(4工区)道路改良工事(8-1)		
路線名	県道高梁御津線		
図面名	縦断面図		
尺度	SV=1:100 SH=1:500	図面番号	2/13
事業年度	令和8年度		
事業者名	岡山市北区役所土木農林分室		



工事名	県道高梁御津線(4工区)道路改良工事(8-1)		
路線名	県道高梁御津線		
図面名	標準断面図		
尺度	図示	図面番号	3/13
事業年度	令和8年度		
事業者名	岡山市北区役所土木農林分室		

横断面図 1 S=1:100



組別	記号	単位	数量
掘削(土砂)	C	m ²	-
掘削(田舎土)	C1	m ²	0.3
路床盛土(B1<2.5)	B1	m ²	1.2
路床盛土(2.5≤B2<4.0)	B2	m ²	-
路床盛土(4.0≤B3)	B3	m ²	-
路体盛土(B4<2.5)	B4	m ²	1.7
路体盛土(2.5≤B5<4.0)	B5	m ²	-
路体盛土(4.0≤B6)	B6	m ²	-
路肩盛土	B肩	m ²	0.1
取合盛土	B取	m ²	-
切土法面整形(土砂)	Le	m	-
切土法面保護(防草シート)	Lo1	m	-
盛土法面整形(土砂)	Lb	m	4.5
法面工保護(防草シート)	Lb1	m	3.5
床底(土砂)	c1	m ²	-
埋戻し(道路側)	b	m ²	-
埋戻し(民地側)	b1	m ²	-
埋戻し(田舎土)	b2	m ²	-
埋戻し(コンクリート)	bco	m ²	-
裏面砕石	L	m	-
裏込砕石	f	m ²	-
コンクリート取壊し(無筋)	Tco1	m ²	-
コンクリート取壊し(鉄筋)	Tco2	m ²	-
ブロック取壊し	Tb	m	-
石積取壊し	Ts	m	-
舗装板取壊し	Tw	m	-
表層(供通)	W1	m	-
基層(供通)	W2	m	-
上層路盤(供通)	W3	m	-
下層路盤(供通)	W4	m	-
表層(路肩)	W5	m	-
路盤(路肩)	W6	m	-
表層(余剰地)	W7	m	-
路盤(余剰地)	W8	m	-
路肩コンクリート	W肩	m	1.52

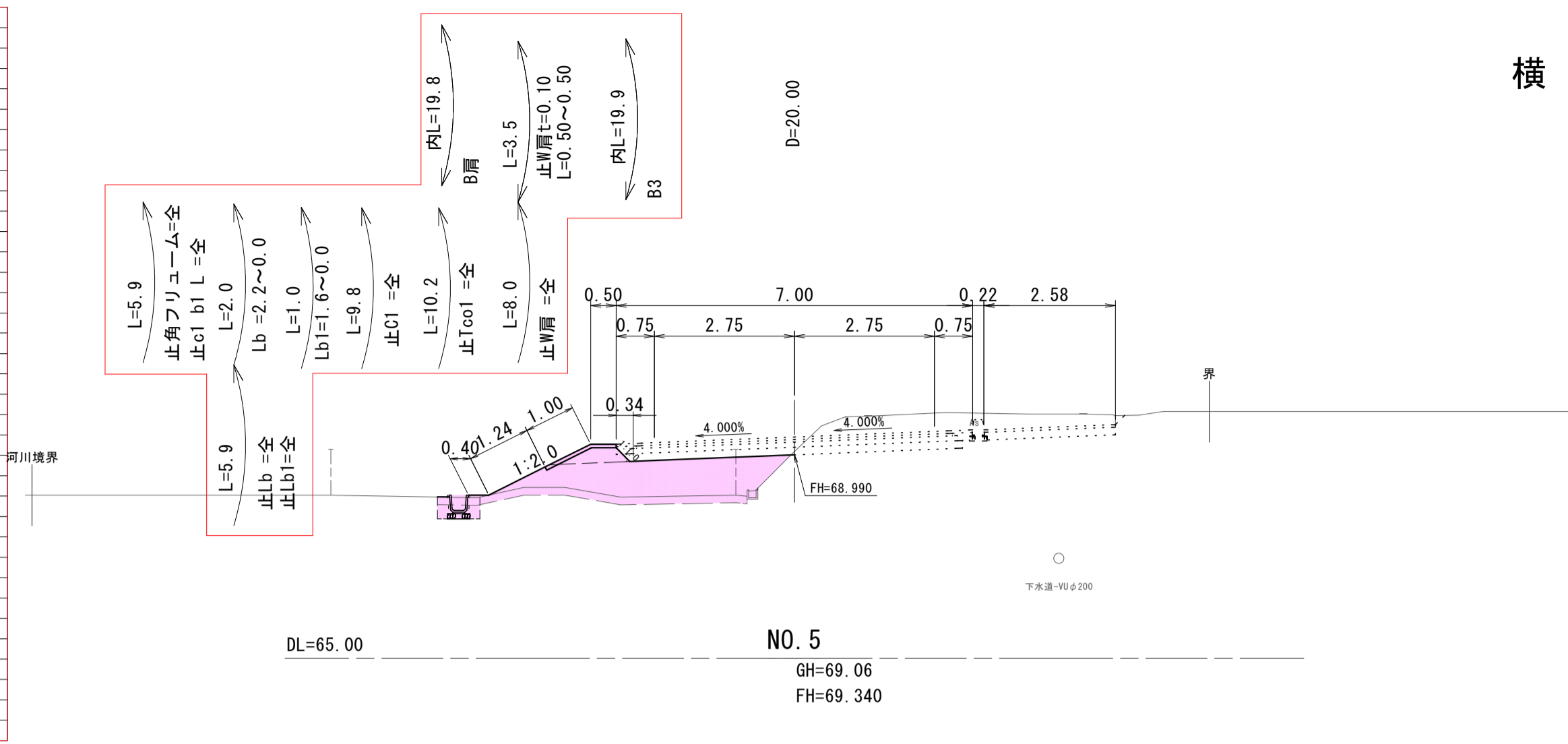
組別	記号	単位	数量
掘削(土砂)	C	m ²	-
掘削(田舎土)	C1	m ²	-
路床盛土(B1<2.5)	B1	m ²	-
路床盛土(2.5≤B2<4.0)	B2	m ²	-
路床盛土(4.0≤B3)	B3	m ²	-
路体盛土(B4<2.5)	B4	m ²	-
路体盛土(2.5≤B5<4.0)	B5	m ²	-
路体盛土(4.0≤B6)	B6	m ²	-
路肩盛土	B肩	m ²	-
取合盛土	B取	m ²	-
切土法面整形(土砂)	Le	m	-
切土法面保護(防草シート)	Lo1	m	-
盛土法面整形(土砂)	Lb	m	-
法面工保護(防草シート)	Lb1	m	-
床底(土砂)	c1	m ²	-
埋戻し(道路側)	b	m ²	-
埋戻し(民地側)	b1	m ²	-
埋戻し(田舎土)	b2	m ²	-
埋戻し(コンクリート)	bco	m ²	-
裏面砕石	L	m	-
裏込砕石	f	m ²	-
コンクリート取壊し(無筋)	Tco1	m ²	-
コンクリート取壊し(鉄筋)	Tco2	m ²	-
ブロック取壊し	Tb	m	-
石積取壊し	Ts	m	-
舗装板取壊し	Tw	m	-
表層(供通)	W1	m	-
基層(供通)	W2	m	-
上層路盤(供通)	W3	m	-
下層路盤(供通)	W4	m	-
表層(路肩)	W5	m	-
路盤(路肩)	W6	m	-
表層(余剰地)	W7	m	-
路盤(余剰地)	W8	m	-
路肩コンクリート	W肩	m	-

組別	記号	単位	数量
掘削(土砂)	C	m ²	-
掘削(田舎土)	C1	m ²	-
路床盛土(B1<2.5)	B1	m ²	-
路床盛土(2.5≤B2<4.0)	B2	m ²	-
路床盛土(4.0≤B3)	B3	m ²	-
路体盛土(B4<2.5)	B4	m ²	-
路体盛土(2.5≤B5<4.0)	B5	m ²	-
路体盛土(4.0≤B6)	B6	m ²	-
路肩盛土	B肩	m ²	-
取合盛土	B取	m ²	-
切土法面整形(土砂)	Le	m	-
切土法面保護(防草シート)	Lo1	m	-
盛土法面整形(土砂)	Lb	m	-
法面工保護(防草シート)	Lb1	m	-
床底(土砂)	c1	m ²	-
埋戻し(道路側)	b	m ²	-
埋戻し(民地側)	b1	m ²	-
埋戻し(田舎土)	b2	m ²	-
埋戻し(コンクリート)	bco	m ²	-
裏面砕石	L	m	-
裏込砕石	f	m ²	-
コンクリート取壊し(無筋)	Tco1	m ²	-
コンクリート取壊し(鉄筋)	Tco2	m ²	-
ブロック取壊し	Tb	m	-
石積取壊し	Ts	m	-
舗装板取壊し	Tw	m	-
表層(供通)	W1	m	-
基層(供通)	W2	m	-
上層路盤(供通)	W3	m	-
下層路盤(供通)	W4	m	-
表層(路肩)	W5	m	-
路盤(路肩)	W6	m	-
表層(余剰地)	W7	m	-
路盤(余剰地)	W8	m	-
路肩コンクリート	W肩	m	-

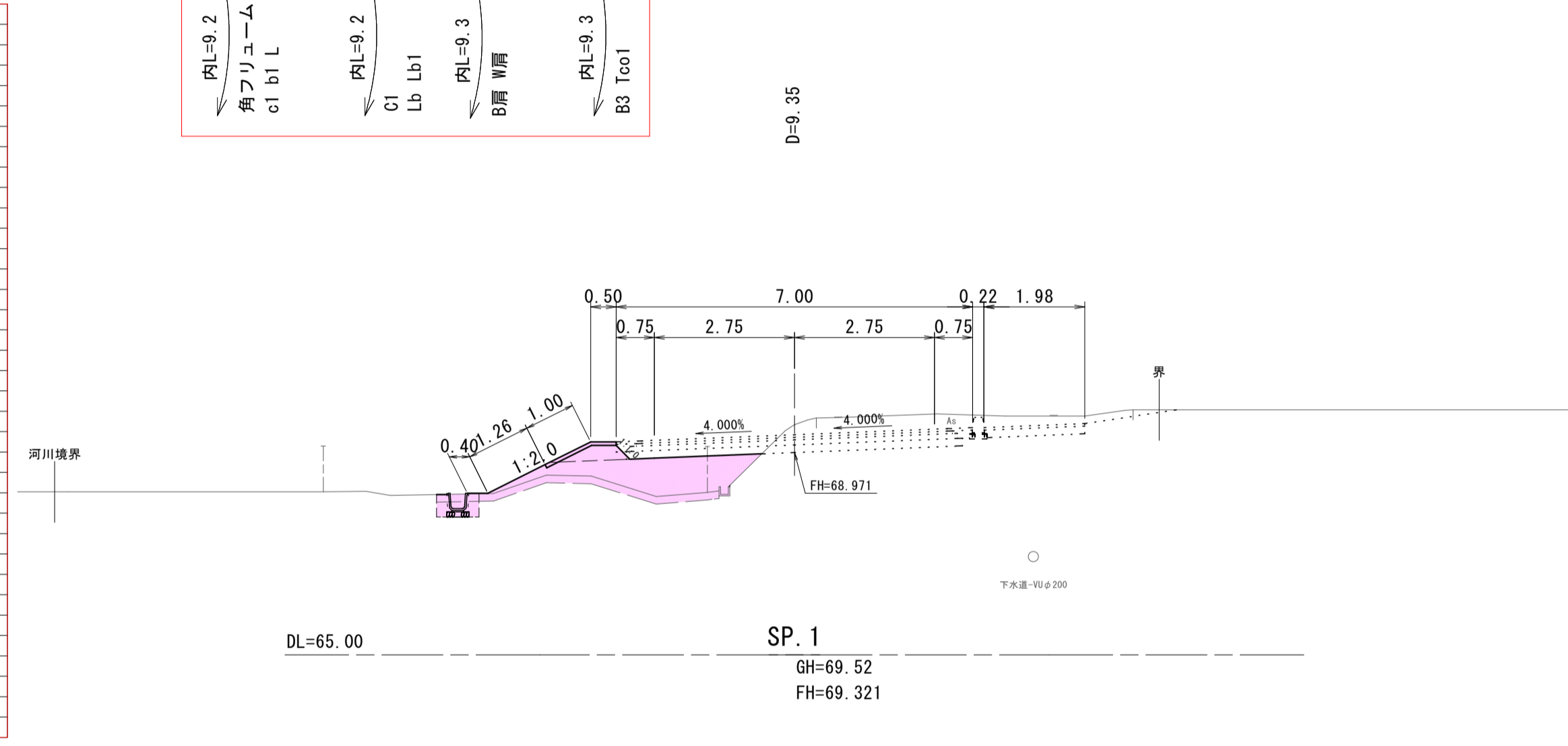
工事名	県道高梁御津線(4工区)道路改良工事(8-1)		
路線名	県道高梁御津線		
図面名	横断面図 1		
尺度	S=1:100	図面番号	4/13
事業年度	令和 8 年度		
事業者名	岡山市北区役所土木農林分室		

横断面図 3 S=1:100

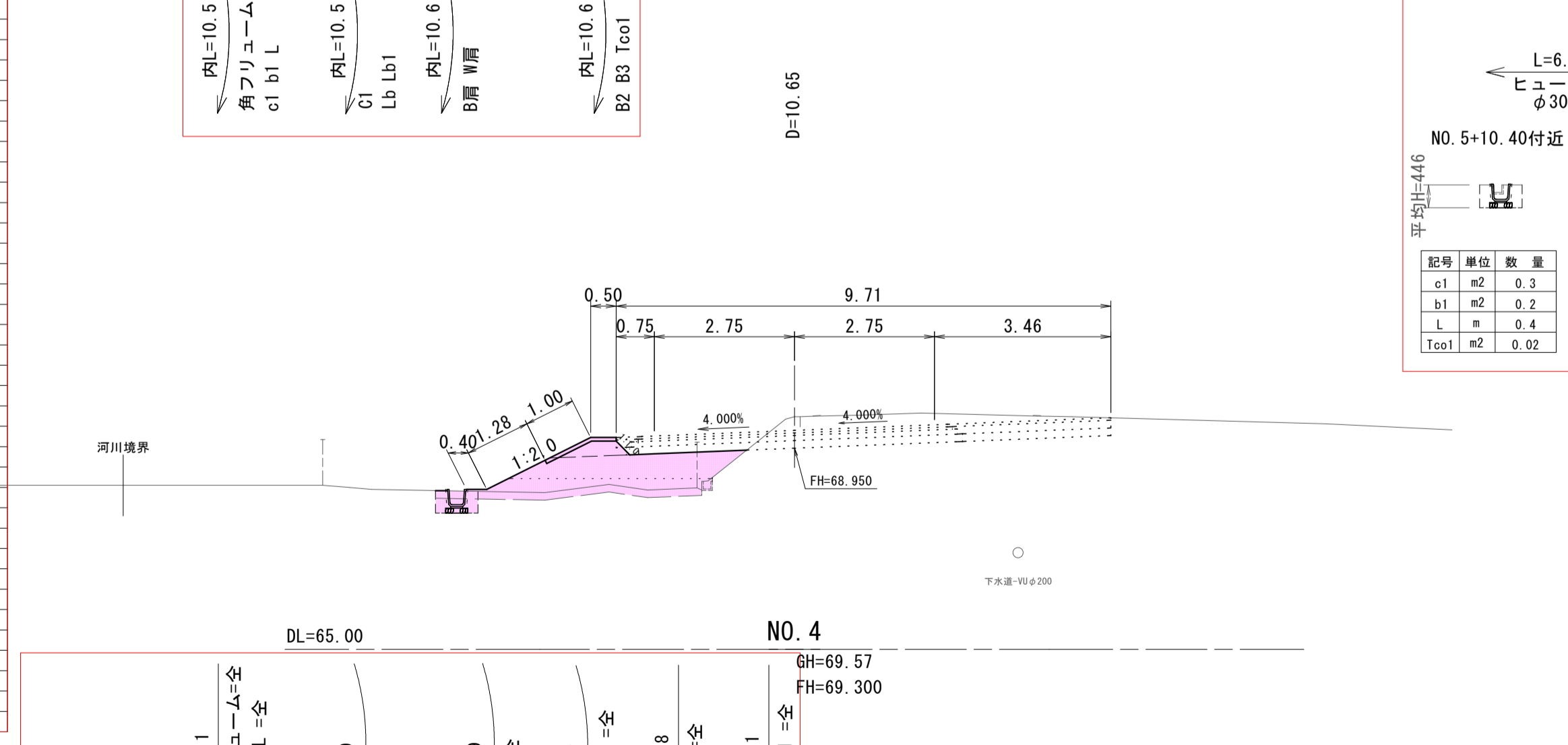
種別	記号	単位	数量
瀝青(土砂)	C	m ²	0.9
瀝青(田圃土)	C1	m ²	
路床盛土(B1<2.5)	B1	m ²	
路床盛土(2.5≤B2<4.0)	B2	m ²	
路床盛土(4.0≤B3)	B3	m ²	3.9
路床盛土(B4<2.5)	B4	m ²	
路床盛土(2.5≤B5<4.0)	B5	m ²	
路床盛土(4.0≤B6)	B6	m ²	
路肩盛土	B取	m ²	0.3
取合盛土	B取	m ²	
切土法面整形(土砂)	Lc	m	
切土法面保護(防草シート)	Lc1	m	
盛土法面整形(土砂)	Lb	m	2.2
法面工保護(防草シート)	Lb1	m	1.6
床掘(土砂)	c1	m ²	0.2
埋戻し(道路側)	b	m ²	
埋戻し(民地側)	b1	m ²	0.1
埋戻し(田圃土)	b2	m ²	0.1
埋戻し(コンクリート)	bco	m ²	
裏込砂石	g	m ²	0.4
コンクリート取壊し(無筋)	Tco1	m ²	0.02
コンクリート取壊し(鉄筋)	Tco2	m ²	
ブロック取壊し	Tb	m	
石積取壊し	Ts	m	
舗装取壊し	Tw	m	
表層(農道)	W1	m	
基層(農道)	W2	m	
上層路盤(農道)	W3	m	
下層路盤(農道)	W4	m	
表層(路肩)	W5	m	
路盤(路肩)	W6	m	
表層(余剰地)	W7	m	
路盤(余剰地)	W8	m	
路肩コンクリート	W取	m	1.50



種別	記号	単位	数量
瀝青(土砂)	C	m ²	0.8
瀝青(田圃土)	C1	m ²	
路床盛土(B1<2.5)	B1	m ²	0.0
路床盛土(2.5≤B2<4.0)	B2	m ²	3.0
路床盛土(4.0≤B3)	B3	m ²	
路床盛土(B4<2.5)	B4	m ²	
路床盛土(2.5≤B5<4.0)	B5	m ²	
路床盛土(4.0≤B6)	B6	m ²	
路肩盛土	B取	m ²	0.3
取合盛土	B取	m ²	
切土法面整形(土砂)	Lc	m	
切土法面保護(防草シート)	Lc1	m	
盛土法面整形(土砂)	Lb	m	2.3
法面工保護(防草シート)	Lb1	m	1.7
床掘(土砂)	c1	m ²	0.2
埋戻し(道路側)	b	m ²	
埋戻し(民地側)	b1	m ²	0.1
埋戻し(田圃土)	b2	m ²	0.1
埋戻し(コンクリート)	bco	m ²	
裏込砂石	g	m ²	0.4
コンクリート取壊し(無筋)	Tco1	m ²	0.02
コンクリート取壊し(鉄筋)	Tco2	m ²	
ブロック取壊し	Tb	m	
石積取壊し	Ts	m	
舗装取壊し	Tw	m	
表層(農道)	W1	m	
基層(農道)	W2	m	
上層路盤(農道)	W3	m	
下層路盤(農道)	W4	m	
表層(路肩)	W5	m	
路盤(路肩)	W6	m	
表層(余剰地)	W7	m	
路盤(余剰地)	W8	m	
路肩コンクリート	W取	m	1.50

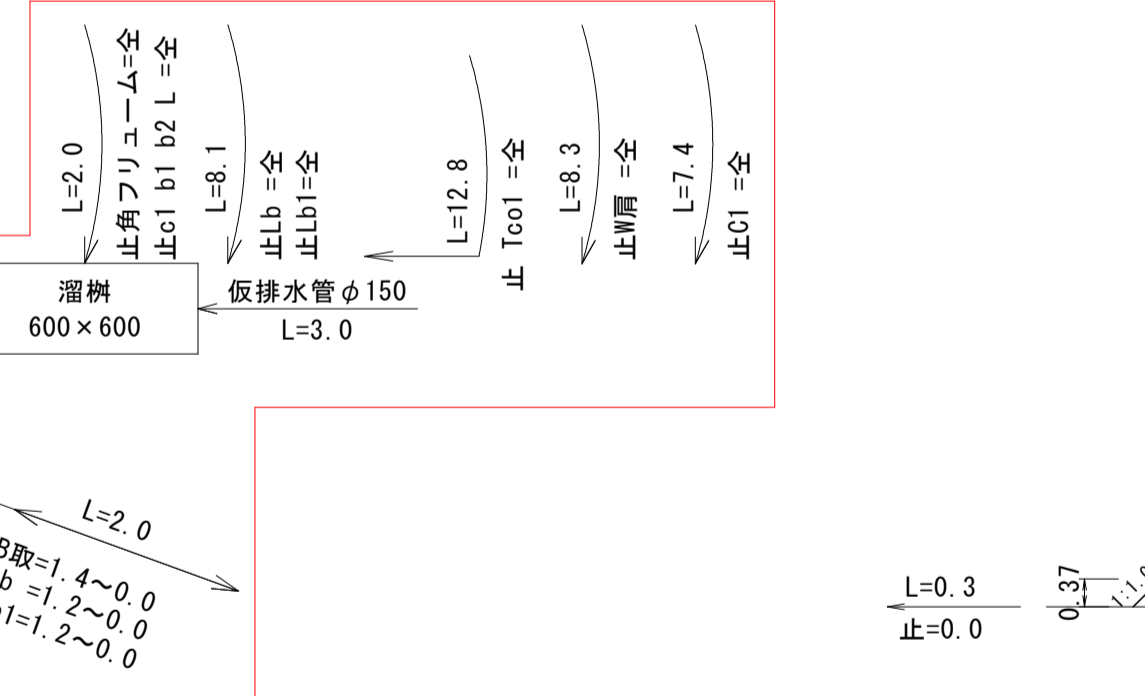
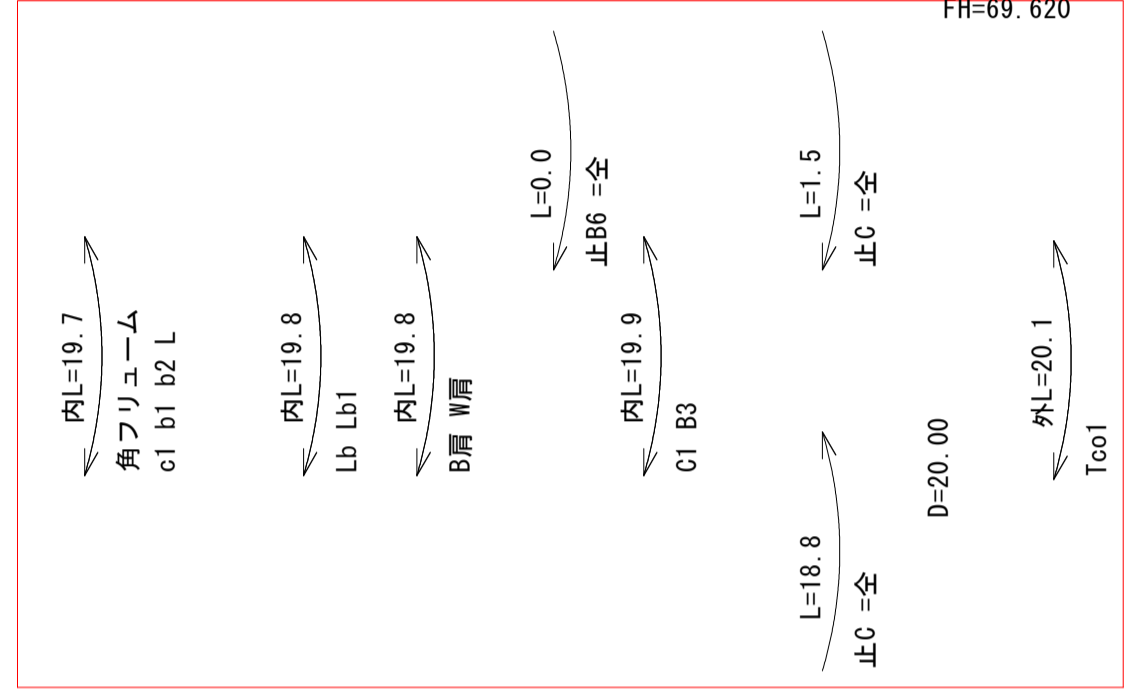
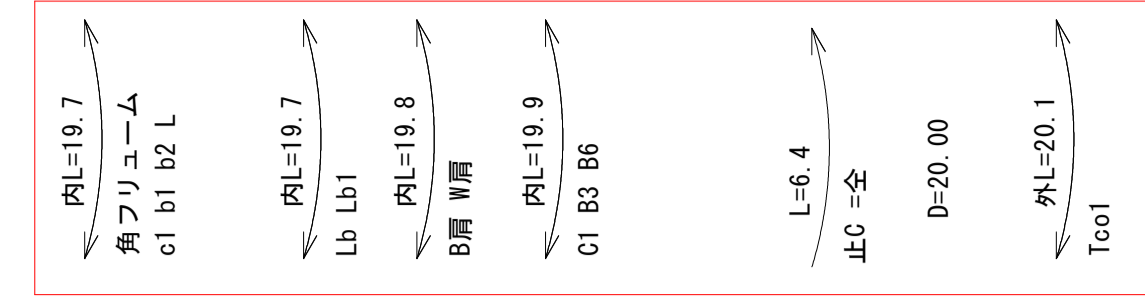
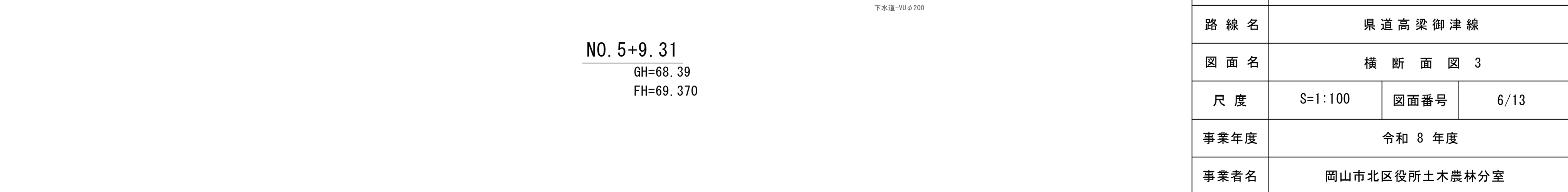
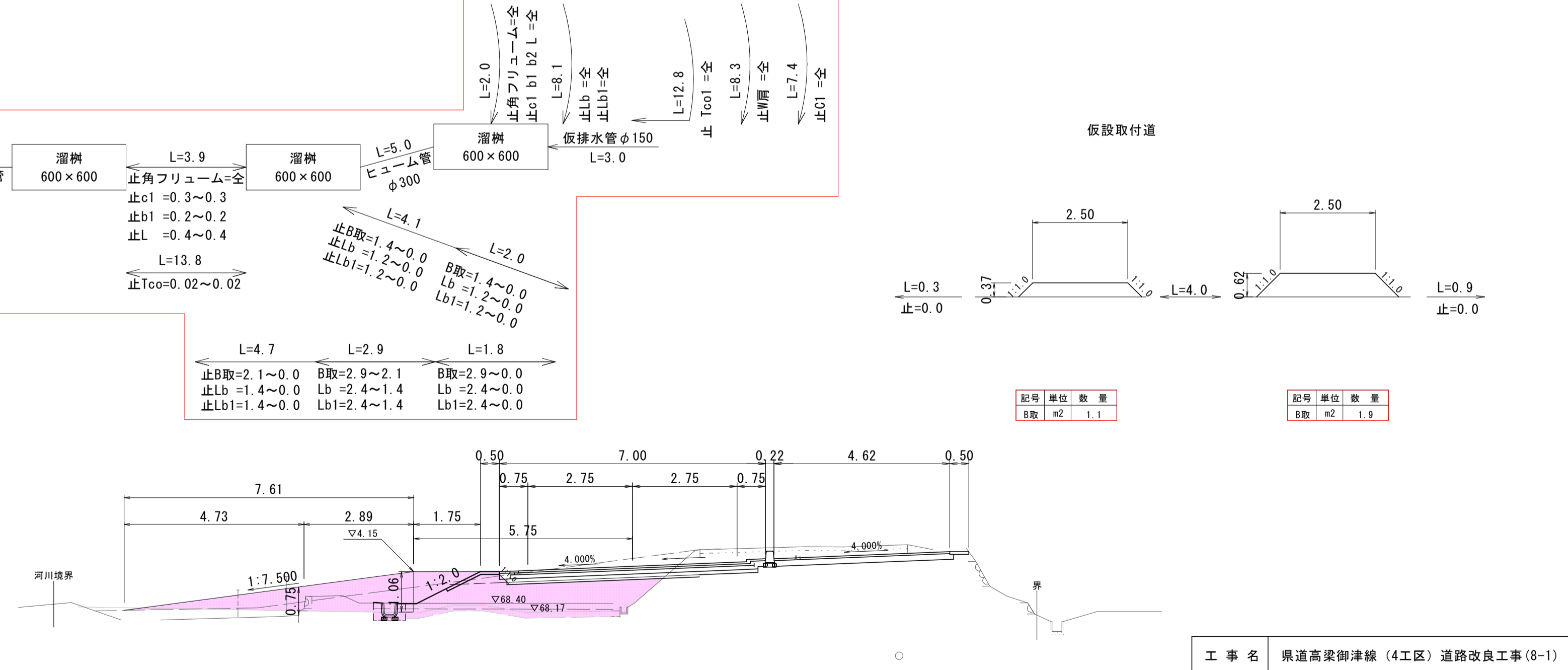


種別	記号	単位	数量
瀝青(土砂)	C	m ²	0.8
瀝青(田圃土)	C1	m ²	
路床盛土(B1<2.5)	B1	m ²	1.8
路床盛土(2.5≤B2<4.0)	B2	m ²	1.5
路床盛土(4.0≤B3)	B3	m ²	
路床盛土(B4<2.5)	B4	m ²	
路床盛土(2.5≤B5<4.0)	B5	m ²	
路床盛土(4.0≤B6)	B6	m ²	
路肩盛土	B取	m ²	0.3
取合盛土	B取	m ²	
切土法面整形(土砂)	Lc	m	
切土法面保護(防草シート)	Lc1	m	
盛土法面整形(土砂)	Lb	m	2.3
法面工保護(防草シート)	Lb1	m	1.7
床掘(土砂)	c1	m ²	0.2
埋戻し(道路側)	b	m ²	
埋戻し(民地側)	b1	m ²	0.1
埋戻し(田圃土)	b2	m ²	0.1
埋戻し(コンクリート)	bco	m ²	
裏込砂石	g	m ²	0.4
コンクリート取壊し(無筋)	Tco1	m ²	0.02
コンクリート取壊し(鉄筋)	Tco2	m ²	
ブロック取壊し	Tb	m	
石積取壊し	Ts	m	
舗装取壊し	Tw	m	
表層(農道)	W1	m	
基層(農道)	W2	m	
上層路盤(農道)	W3	m	
下層路盤(農道)	W4	m	
表層(路肩)	W5	m	
路盤(路肩)	W6	m	
表層(余剰地)	W7	m	
路盤(余剰地)	W8	m	
路肩コンクリート	W取	m	1.50



種別	記号	単位	数量
瀝青(土砂)	C	m ²	
瀝青(田圃土)	C1	m ²	1.3
路床盛土(B1<2.5)	B1	m ²	0.1
路床盛土(2.5≤B2<4.0)	B2	m ²	
路床盛土(4.0≤B3)	B3	m ²	8.0
路床盛土(B4<2.5)	B4	m ²	
路床盛土(2.5≤B5<4.0)	B5	m ²	
路床盛土(4.0≤B6)	B6	m ²	
路肩盛土	B取	m ²	0.2
取合盛土	B取	m ²	0.3
切土法面整形(土砂)	Lc	m	
切土法面保護(防草シート)	Lc1	m	
盛土法面整形(土砂)	Lb	m	2.3
法面工保護(防草シート)	Lb1	m	1.7
床掘(土砂)	c1	m ²	0.2
埋戻し(道路側)	b	m ²	
埋戻し(民地側)	b1	m ²	0.1
埋戻し(田圃土)	b2	m ²	0.1
埋戻し(コンクリート)	bco	m ²	
裏込砂石	g	m ²	0.4
コンクリート取壊し(無筋)	Tco1	m ²	0.09
コンクリート取壊し(鉄筋)	Tco2	m ²	
ブロック取壊し	Tb	m	
石積取壊し	Ts	m	
舗装取壊し	Tw	m	
表層(農道)	W1	m	
基層(農道)	W2	m	
上層路盤(農道)	W3	m	
下層路盤(農道)	W4	m	
表層(路肩)	W5	m	
路盤(路肩)	W6	m	
表層(余剰地)	W7	m	
路盤(余剰地)	W8	m	
路肩コンクリート	W取	m	1.50

種別	記号	単位	数量
瀝青(土砂)	C	m ²	
瀝青(田圃土)	C1	m ²	1.1
路床盛土(B1<2.5)	B1	m ²	
路床盛土(2.5≤B2<4.0)	B2	m ²	
路床盛土(4.0≤B3)	B3	m ²	5.0
路床盛土(B4<2.5)	B4	m ²	
路床盛土(2.5≤B5<4.0)	B5	m ²	
路床盛土(4.0≤B6)	B6	m ²	
路肩盛土	B取	m ²	0.3
取合盛土	B取	m ²	
切土法面整形(土砂)	Lc	m	
切土法面保護(防草シート)	Lc1	m	
盛土法面整形(土砂)	Lb	m	2.0
法面工保護(防草シート)	Lb1	m	1.4
床掘(土砂)	c1	m ²	0.3
埋戻し(道路側)	b	m ²	
埋戻し(民地側)	b1	m ²	0.1
埋戻し(田圃土)	b2	m ²	0.1
埋戻し(コンクリート)	bco	m ²	
裏込砂石	g	m ²	0.4
コンクリート取壊し(無筋)	Tco1	m ²	0.10
コンクリート取壊し(鉄筋)	Tco2	m ²	
ブロック取壊し	Tb	m	
石積取壊し	Ts	m	
舗装取壊し	Tw	m	
表層(農道)	W1	m	
基層(農道)	W2	m	
上層路盤(農道)	W3	m	
下層路盤(農道)	W4	m	
表層(路肩)	W5	m	
路盤(路肩)	W6	m	
表層(余剰地)	W7	m	
路盤(余剰地)	W8	m	
路肩コンクリート	W取	m	1.50

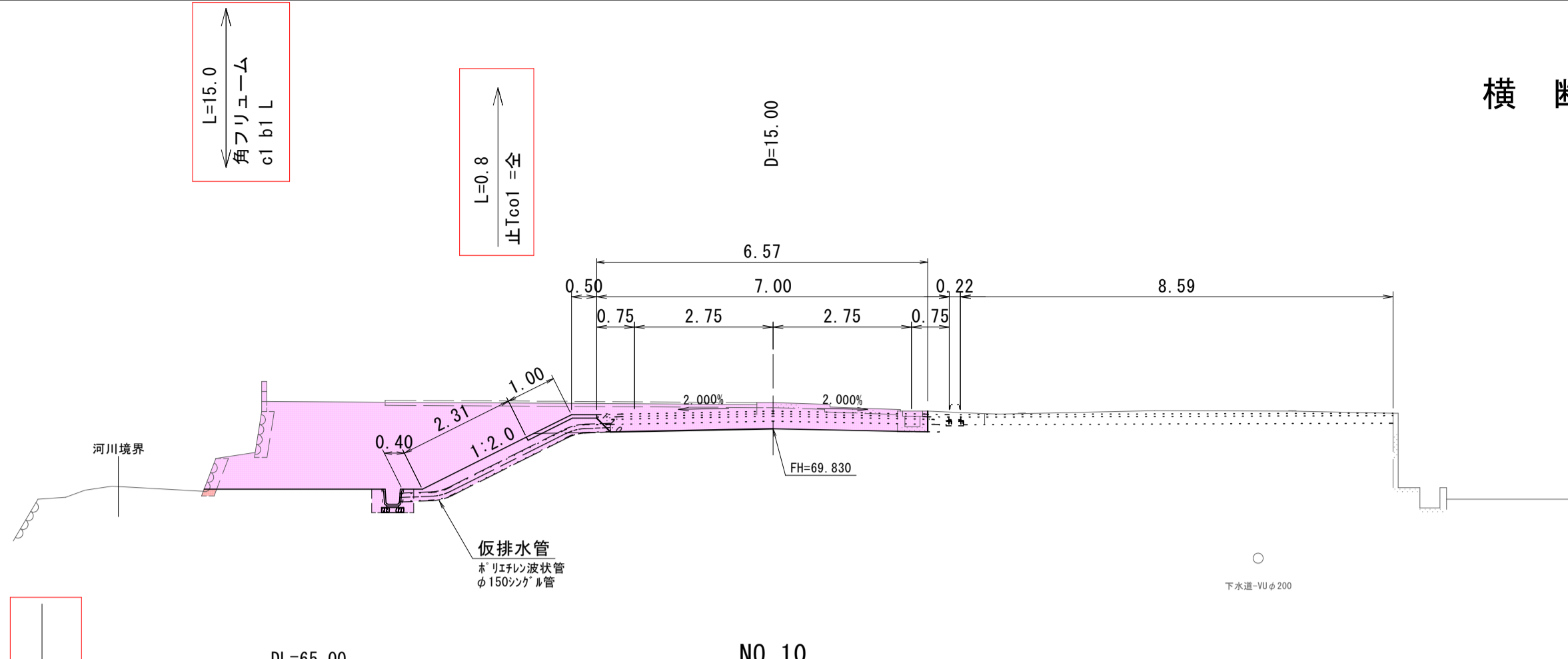


記号	単位	数量
B取	m ²	1.1
B取	m ²	1.9

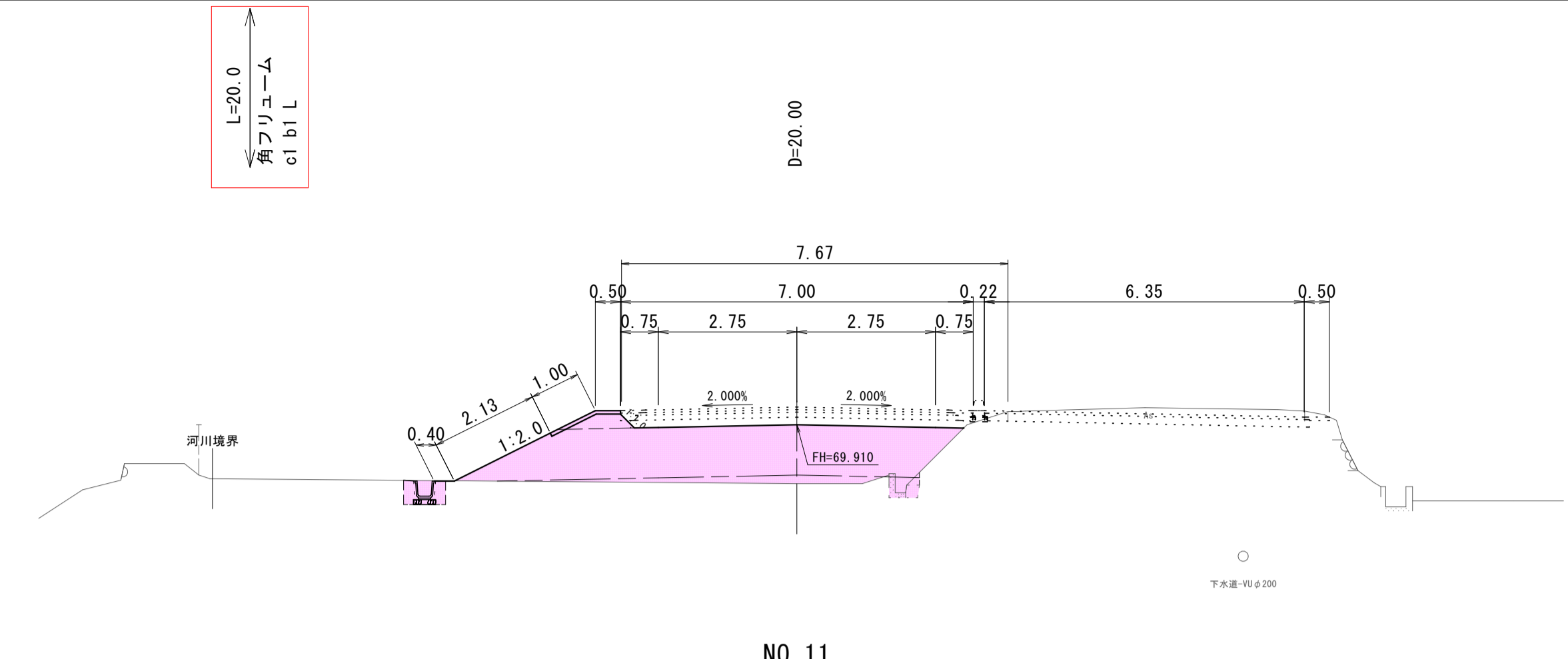
工事名	県道高梁御津線(4工区)道路改良工事(8-1)
路線名	県道高梁御津線
図面名	横断面図 3
尺度	S=1:100 図面番号 6/13
事業年度	令和 8 年度
事業者名	岡山市北区役所土木農林分室

横断面図 4 S=1:100

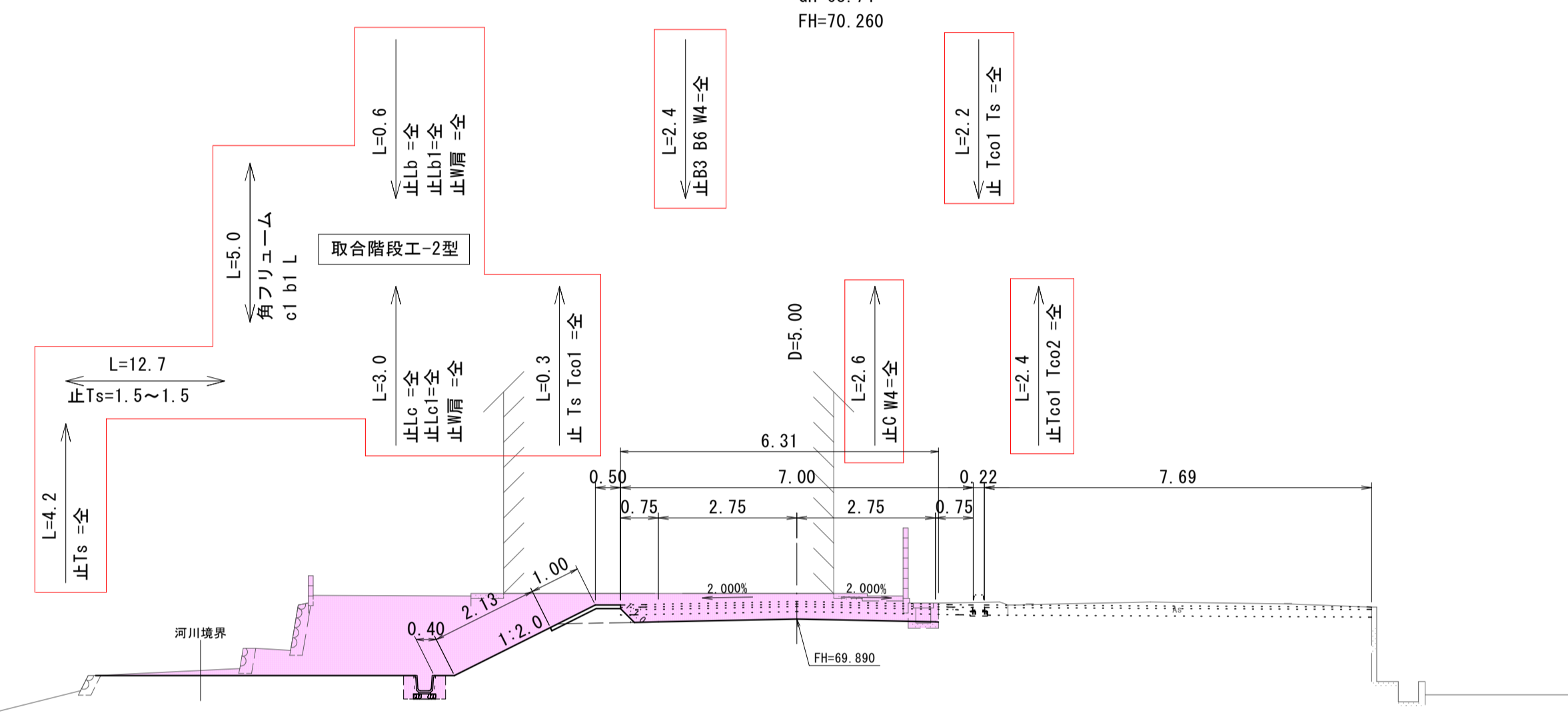
種別	記号	単位	数量
掘削(土砂)	C	m ²	11.5
掘削(田面土)	C1	m ²	
路床盛土(B1<2.5)	B1	m ²	
路床盛土(2.5≤B2<4.0)	B2	m ²	
路床盛土(4.0≤B3)	B3	m ²	
路床盛土(B4<2.5)	B4	m ²	
路床盛土(2.5≤B5<4.0)	B5	m ²	
路床盛土(4.0≤B6)	B6	m ²	
路肩盛土	B肩	m ²	0.3
取合盛土	B取	m ²	
切土法面整形(土砂)	Lc	m	3.3
切土法面保護(防草シート)	Lc1	m	2.7
盛土法面整形(土砂)	Lb	m	
法面工保護(防草シート)	Lb1	m	
床掘(土砂)	c1	m ²	0.4
埋戻し(道路側)	b	m ²	
埋戻し(民地側)	b1	m ²	0.2
埋戻し(田面土)	b2	m ²	
埋戻し(コンクリート)	bco	m ²	
基礎整正	L	m	0.4
裏込砕石	g	m ²	
コンクリート取壊し(無筋)	Tco1	m ²	1.02 (0.14)
コンクリート取壊し(鉄筋)	Tco2	m ²	0.04
ブロック取壊し	Tb	m	
石積取壊し	Ts	m	1.6
舗装取壊し	Tw	m	
表層(普通)	W1	m	
表層(高速)	W2	m	
上層路盤(普通)	W3	m	
下層路盤(普通)	W4	m	6.47 (2.2)
表層(路肩)	W5	m	
路盤(路肩)	W6	m	
表層(余剰地)	W7	m	
路盤(余剰地)	W8	m	
路肩コンクリート	W肩	m	1.50



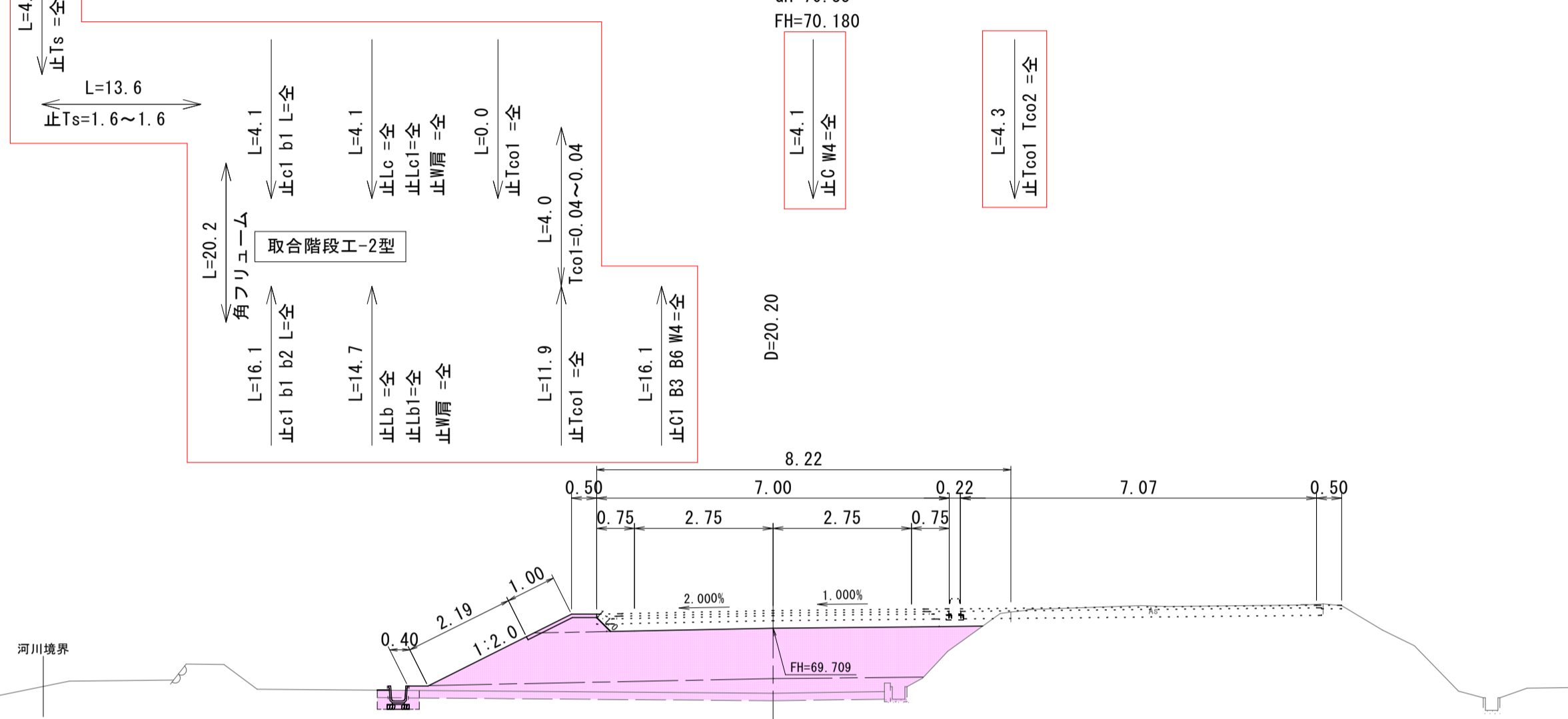
種別	記号	単位	数量
掘削(土砂)	C	m ²	
掘削(田面土)	C1	m ²	
路床盛土(B1<2.5)	B1	m ²	
路床盛土(2.5≤B2<4.0)	B2	m ²	
路床盛土(4.0≤B3)	B3	m ²	8.6
路床盛土(B4<2.5)	B4	m ²	
路床盛土(2.5≤B5<4.0)	B5	m ²	
路床盛土(4.0≤B6)	B6	m ²	1.0
路肩盛土	B肩	m ²	0.3
取合盛土	B取	m ²	
切土法面整形(土砂)	Lc	m	
切土法面保護(防草シート)	Lc1	m	
盛土法面整形(土砂)	Lb	m	3.1
法面工保護(防草シート)	Lb1	m	2.5
床掘(土砂)	c1	m ²	0.4
埋戻し(道路側)	b	m ²	
埋戻し(民地側)	b1	m ²	0.2
埋戻し(田面土)	b2	m ²	
埋戻し(コンクリート)	bco	m ²	
基礎整正	L	m	0.4
裏込砕石	g	m ²	
コンクリート取壊し(無筋)	Tco1	m ²	0.08
コンクリート取壊し(鉄筋)	Tco2	m ²	
ブロック取壊し	Tb	m	
石積取壊し	Ts	m	0.3
舗装取壊し	Tw	m	
表層(普通)	W1	m	
表層(高速)	W2	m	
上層路盤(普通)	W3	m	
下層路盤(普通)	W4	m	7.14 (2.1)
表層(路肩)	W5	m	
路盤(路肩)	W6	m	
表層(余剰地)	W7	m	
路盤(余剰地)	W8	m	
路肩コンクリート	W肩	m	1.50



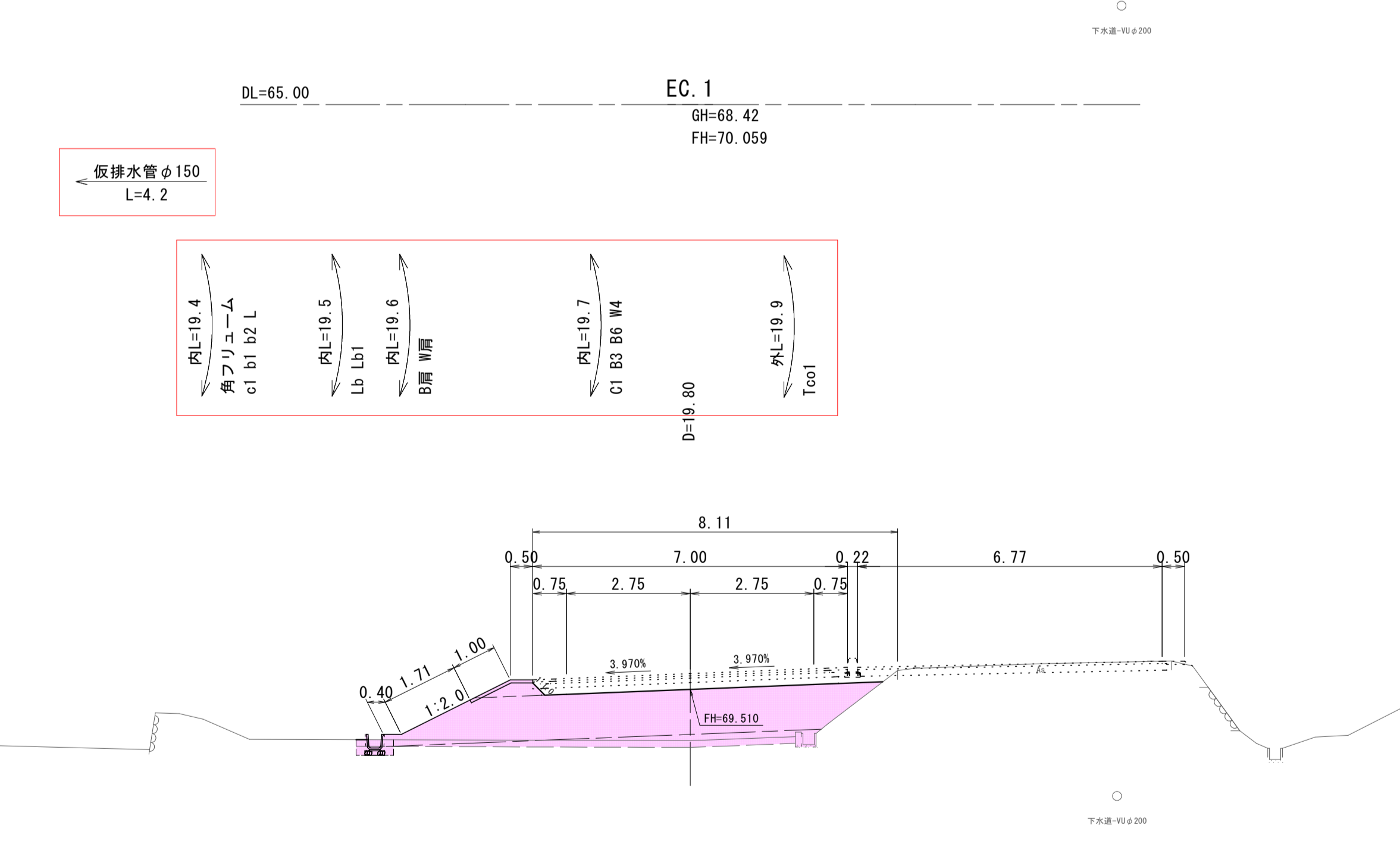
種別	記号	単位	数量
掘削(土砂)	C	m ²	11.2
掘削(田面土)	C1	m ²	
路床盛土(B1<2.5)	B1	m ²	
路床盛土(2.5≤B2<4.0)	B2	m ²	
路床盛土(4.0≤B3)	B3	m ²	
路床盛土(B4<2.5)	B4	m ²	
路床盛土(2.5≤B5<4.0)	B5	m ²	
路床盛土(4.0≤B6)	B6	m ²	
路肩盛土	B肩	m ²	0.3
取合盛土	B取	m ²	
切土法面整形(土砂)	Lc	m	3.1
切土法面保護(防草シート)	Lc1	m	2.5
盛土法面整形(土砂)	Lb	m	2.5
法面工保護(防草シート)	Lb1	m	
床掘(土砂)	c1	m ²	0.4
埋戻し(道路側)	b	m ²	
埋戻し(民地側)	b1	m ²	0.2
埋戻し(田面土)	b2	m ²	
埋戻し(コンクリート)	bco	m ²	
基礎整正	L	m	0.4
裏込砕石	g	m ²	
コンクリート取壊し(無筋)	Tco1	m ²	0.11 (0.17)
コンクリート取壊し(鉄筋)	Tco2	m ²	0.04
ブロック取壊し	Tb	m	
石積取壊し	Ts	m	1.5
舗装取壊し	Tw	m	
表層(普通)	W1	m	
表層(高速)	W2	m	
上層路盤(普通)	W3	m	
下層路盤(普通)	W4	m	6.21 (2.0)
表層(路肩)	W5	m	
路盤(路肩)	W6	m	
表層(余剰地)	W7	m	
路盤(余剰地)	W8	m	
路肩コンクリート	W肩	m	1.50



種別	記号	単位	数量
掘削(土砂)	C	m ²	1.5
掘削(田面土)	C1	m ²	
路床盛土(B1<2.5)	B1	m ²	
路床盛土(2.5≤B2<4.0)	B2	m ²	
路床盛土(4.0≤B3)	B3	m ²	9.3
路床盛土(B4<2.5)	B4	m ²	
路床盛土(2.5≤B5<4.0)	B5	m ²	
路床盛土(4.0≤B6)	B6	m ²	3.6
路肩盛土	B肩	m ²	0.3
取合盛土	B取	m ²	
切土法面整形(土砂)	Lc	m	
切土法面保護(防草シート)	Lc1	m	
盛土法面整形(土砂)	Lb	m	3.2
法面工保護(防草シート)	Lb1	m	2.6
床掘(土砂)	c1	m ²	0.2
埋戻し(道路側)	b	m ²	
埋戻し(民地側)	b1	m ²	0.1
埋戻し(田面土)	b2	m ²	0.1
埋戻し(コンクリート)	bco	m ²	
基礎整正	L	m	0.4
裏込砕石	g	m ²	
コンクリート取壊し(無筋)	Tco1	m ²	0.09
コンクリート取壊し(鉄筋)	Tco2	m ²	
ブロック取壊し	Tb	m	
石積取壊し	Ts	m	
舗装取壊し	Tw	m	
表層(普通)	W1	m	
表層(高速)	W2	m	
上層路盤(普通)	W3	m	
下層路盤(普通)	W4	m	7.84 (2.3)
表層(路肩)	W5	m	
路盤(路肩)	W6	m	
表層(余剰地)	W7	m	
路盤(余剰地)	W8	m	
路肩コンクリート	W肩	m	1.50



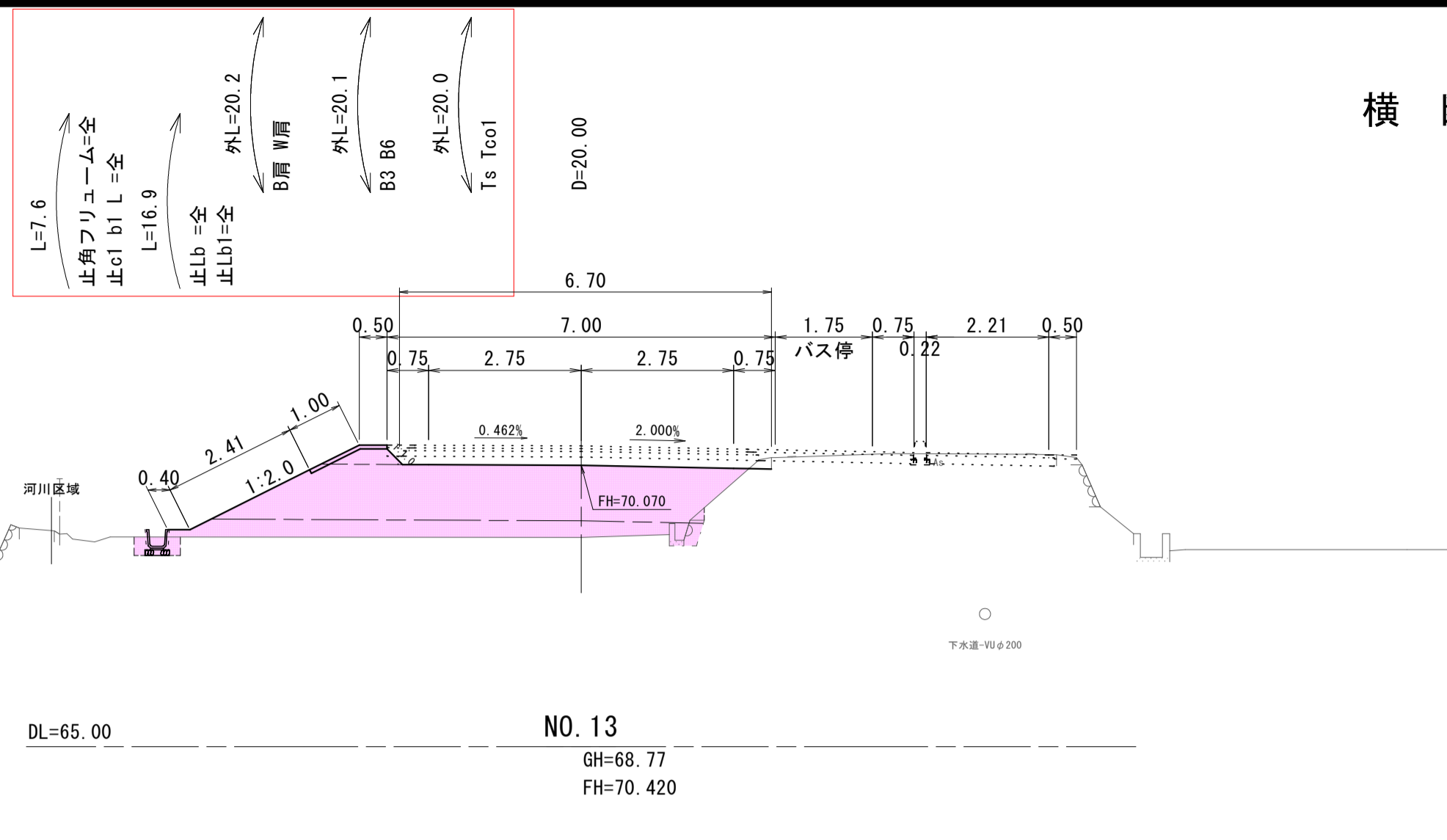
種別	記号	単位	数量
掘削(土砂)	C	m ²	1.5
掘削(田面土)	C1	m ²	
路床盛土(B1<2.5)	B1	m ²	
路床盛土(2.5≤B2<4.0)	B2	m ²	
路床盛土(4.0≤B3)	B3	m ²	9.4
路床盛土(B4<2.5)	B4	m ²	
路床盛土(2.5≤B5<4.0)	B5	m ²	
路床盛土(4.0≤B6)	B6	m ²	1.8
路肩盛土	B肩	m ²	0.3
取合盛土	B取	m ²	
切土法面整形(土砂)	Lc	m	
切土法面保護(防草シート)	Lc1	m	
盛土法面整形(土砂)	Lb	m	2.7
法面工保護(防草シート)	Lb1	m	2.1
床掘(土砂)	c1	m ²	0.2
埋戻し(道路側)	b	m ²	
埋戻し(民地側)	b1	m ²	0.1
埋戻し(田面土)	b2	m ²	0.1
埋戻し(コンクリート)	bco	m ²	
基礎整正	L	m	0.4
裏込砕石	g	m ²	
コンクリート取壊し(無筋)	Tco1	m ²	0.08
コンクリート取壊し(鉄筋)	Tco2	m ²	
ブロック取壊し	Tb	m	
石積取壊し	Ts	m	
舗装取壊し	Tw	m	
表層(普通)	W1	m	
表層(高速)	W2	m	
上層路盤(普通)	W3	m	
下層路盤(普通)	W4	m	7.85 (2.3)
表層(路肩)	W5	m	
路盤(路肩)	W6	m	
表層(余剰地)	W7	m	
路盤(余剰地)	W8	m	
路肩コンクリート	W肩	m	1.50



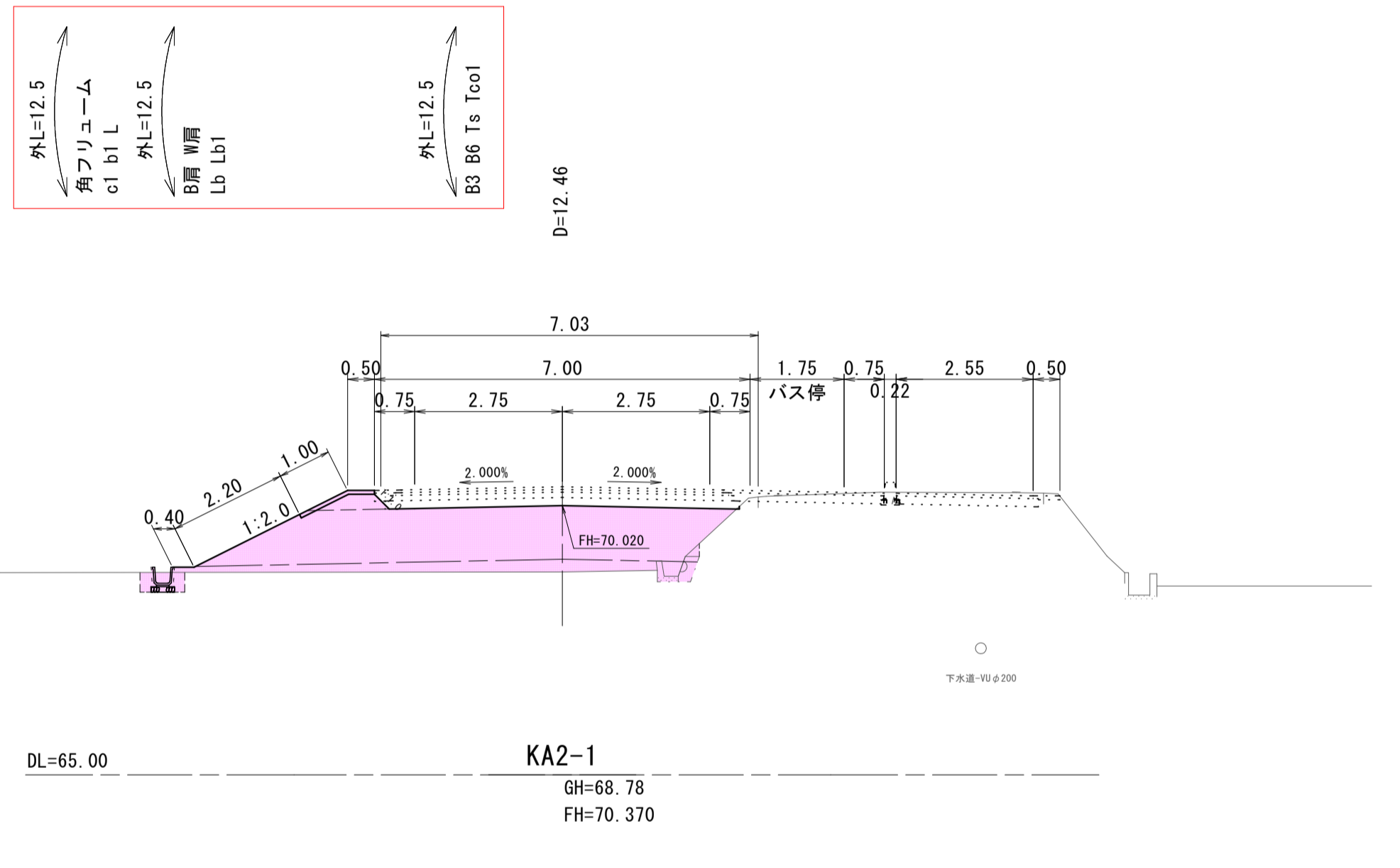
工事名	県道高梁御津線(4工区)道路改良工事(8-1)		
路線名	県道高梁御津線		
図面名	横断面図 4		
尺度	S=1:100	図面番号	7/13
事業年度	令和 8 年度		
事業者名	岡山市北区役所土木農林分室		

横断面図 5 S=1:100

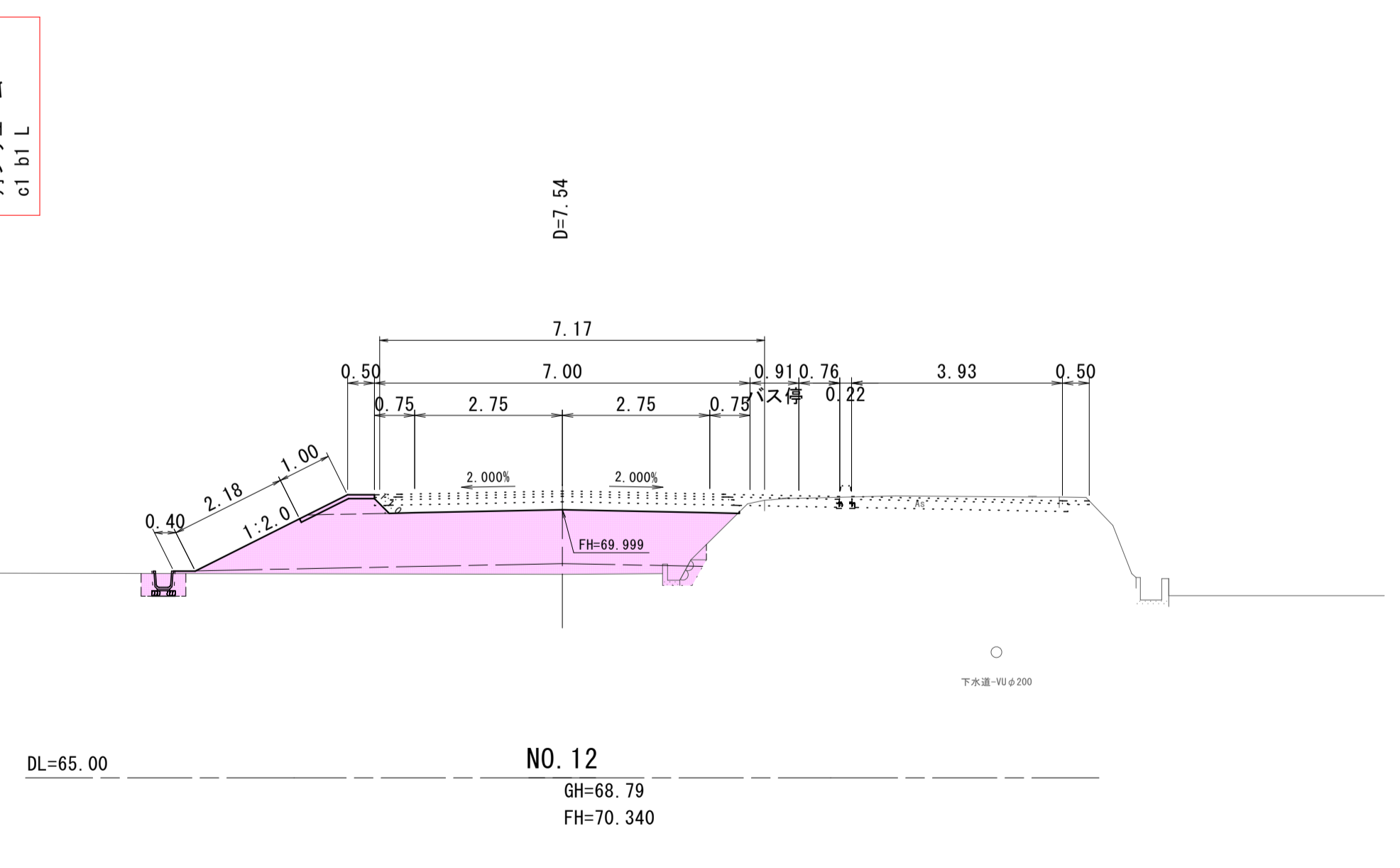
種別	記号	単位	数量
覆土(土砂)	C	m ²	
埋戻(田舎土)	C1	m ²	
路床盛土(B1<2.5)	B1	m ²	
路床盛土(2.5≤B2<4.0)	B2	m ²	
路床盛土(4.0≤B3)	B3	m ²	8.2
路床盛土(B4<2.5)	B4	m ²	
路床盛土(2.5≤B5<4.0)	B5	m ²	
路床盛土(4.0≤B6)	B6	m ²	2.8
路肩盛土	B肩	m ²	0.3
取合盛土	B取	m ²	
切土法面整形(土砂)	Lc	m	
切土法面保護(防草シート)	Lc1	m	
盛土法面整形(土砂)	Lb	m	3.4
法面工保護(防草シート)	Lb1	m	2.8
床積(土砂)	c1	m ²	0.3
埋戻し(道路側)	b	m ²	
埋戻し(民地側)	b1	m ²	0.2
埋戻し(田舎土)	b2	m ²	
埋戻し(コンクリート)	bco	m ²	
高路盤正	L	m	0.4
裏込砕石	g	m ²	
コンクリート取壊し(無筋)	Too1	m ²	0.06
コンクリート取壊し(鉄筋)	Too2	m ²	
ブロック取壊し	Tb	m	
石積取壊し	Ts	m	0.5
舗装取壊し	Tw	m	
表層(表層)	W1	m	
基層(表層)	W2	m	
上層路盤(表層)	W3	m	
下層路盤(表層)	W4	m	6.73 (1.0)
表層(路肩)	W5	m	
路盤(路肩)	W6	m	
表層(余剰地)	W7	m	
路盤(余剰地)	W8	m	
路肩コンクリート	W肩	m	1.50



種別	記号	単位	数量
覆土(土砂)	C	m ²	
埋戻(田舎土)	C1	m ²	
路床盛土(B1<2.5)	B1	m ²	
路床盛土(2.5≤B2<4.0)	B2	m ²	
路床盛土(4.0≤B3)	B3	m ²	8.5
路床盛土(B4<2.5)	B4	m ²	
路床盛土(2.5≤B5<4.0)	B5	m ²	
路床盛土(4.0≤B6)	B6	m ²	1.8
路肩盛土	B肩	m ²	0.3
取合盛土	B取	m ²	
切土法面整形(土砂)	Lc	m	
切土法面保護(防草シート)	Lc1	m	
盛土法面整形(土砂)	Lb	m	3.2
法面工保護(防草シート)	Lb1	m	2.6
床積(土砂)	c1	m ²	0.3
埋戻し(道路側)	b	m ²	
埋戻し(民地側)	b1	m ²	0.2
埋戻し(田舎土)	b2	m ²	
埋戻し(コンクリート)	bco	m ²	
高路盤正	L	m	0.4
裏込砕石	g	m ²	
コンクリート取壊し(無筋)	Too1	m ²	0.07
コンクリート取壊し(鉄筋)	Too2	m ²	
ブロック取壊し	Tb	m	
石積取壊し	Ts	m	0.5
舗装取壊し	Tw	m	
表層(表層)	W1	m	
基層(表層)	W2	m	
上層路盤(表層)	W3	m	
下層路盤(表層)	W4	m	6.82 (1.3)
表層(路肩)	W5	m	
路盤(路肩)	W6	m	
表層(余剰地)	W7	m	
路盤(余剰地)	W8	m	
路肩コンクリート	W肩	m	1.50

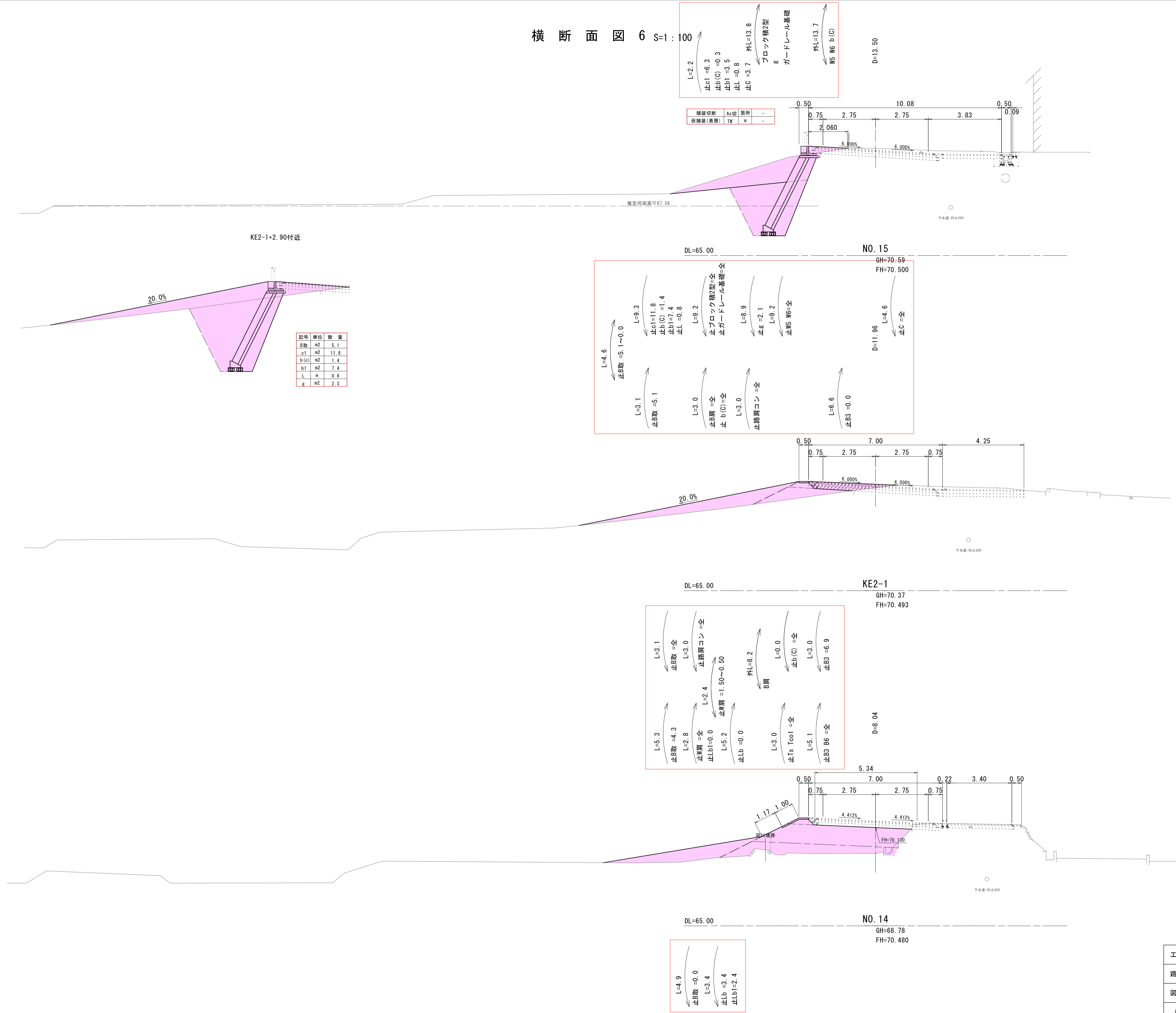


種別	記号	単位	数量
覆土(土砂)	C	m ²	
埋戻(田舎土)	C1	m ²	
路床盛土(B1<2.5)	B1	m ²	
路床盛土(2.5≤B2<4.0)	B2	m ²	
路床盛土(4.0≤B3)	B3	m ²	8.6
路床盛土(B4<2.5)	B4	m ²	
路床盛土(2.5≤B5<4.0)	B5	m ²	
路床盛土(4.0≤B6)	B6	m ²	1.4
路肩盛土	B肩	m ²	0.3
取合盛土	B取	m ²	
切土法面整形(土砂)	Lc	m	
切土法面保護(防草シート)	Lc1	m	
盛土法面整形(土砂)	Lb	m	3.2
法面工保護(防草シート)	Lb1	m	2.6
床積(土砂)	c1	m ²	0.3
埋戻し(道路側)	b	m ²	
埋戻し(民地側)	b1	m ²	0.2
埋戻し(田舎土)	b2	m ²	
埋戻し(コンクリート)	bco	m ²	
高路盤正	L	m	0.4
裏込砕石	g	m ²	
コンクリート取壊し(無筋)	Too1	m ²	0.06
コンクリート取壊し(鉄筋)	Too2	m ²	
ブロック取壊し	Tb	m	
石積取壊し	Ts	m	0.5
舗装取壊し	Tw	m	
表層(表層)	W1	m	
基層(表層)	W2	m	
上層路盤(表層)	W3	m	
下層路盤(表層)	W4	m	6.89 (1.4)
表層(路肩)	W5	m	
路盤(路肩)	W6	m	
表層(余剰地)	W7	m	
路盤(余剰地)	W8	m	
路肩コンクリート	W肩	m	1.50



工事名	県道高梁御津線(4工区)道路改良工事(8-1)		
路線名	県道高梁御津線		
図面名	横断面図 5		
尺度	S=1:100	図面番号	8/13
事業年度	令和 8 年度		
事業者名	岡山市北区役所土木農林分室		

横断面図 6 S=1:100



組別	記号	単位	数量
層別(土砂)	C	m2	5.7
層別(田舎土)	C1	m2	
路床盛土(B1<2.5)	B1	m2	
路床盛土(2.5≤B2<4.0)	B2	m2	
路床盛土(4.0≤B3)	B3	m2	
路床盛土(B4<2.5)	B4	m2	
路床盛土(2.5≤B5<4.0)	B5	m2	
路床盛土(4.0≤B6)	B6	m2	
路肩盛土	B肩	m2	
取合盛土	B取	m2	
切土法面整形(土砂)	Lc	m	
切土法面保護(防草シート)	Lc1	m	
盛土法面整形(土砂)	Lb	m	
法面工保護(防草シート)	Lb1	m	
床底(土砂)	c1	m2	7.7
埋戻し(民地側)	b1	m2	4.4
埋戻し(道路側)	b(D)	m2	
埋戻し(道路側)	b(C)	m2	0.5
埋戻し(コンクリート)	bco	m2	
裏面砕石	L	m	0.8
裏面砕石	f	m2	2.3
コンクリート取壊し(無筋)	Tco1	m2	
コンクリート取壊し(鉄筋)	Tco2	m2	
ブロック取壊し	Tb	m	
石積取壊し	Ts	m	
舗装板取壊し	Tw	m	
表層(供道)	M1	m	
基層(供道)	M2	m	
上層路盤(供道)	M3	m	
下層路盤(供道)	M4	m	
表層(路肩)	M5	m	
路盤(路肩)	M6	m	
表層(余剰地)	M7	m	
路盤(余剰地)	M8	m	
路肩コンクリート	M肩	m	

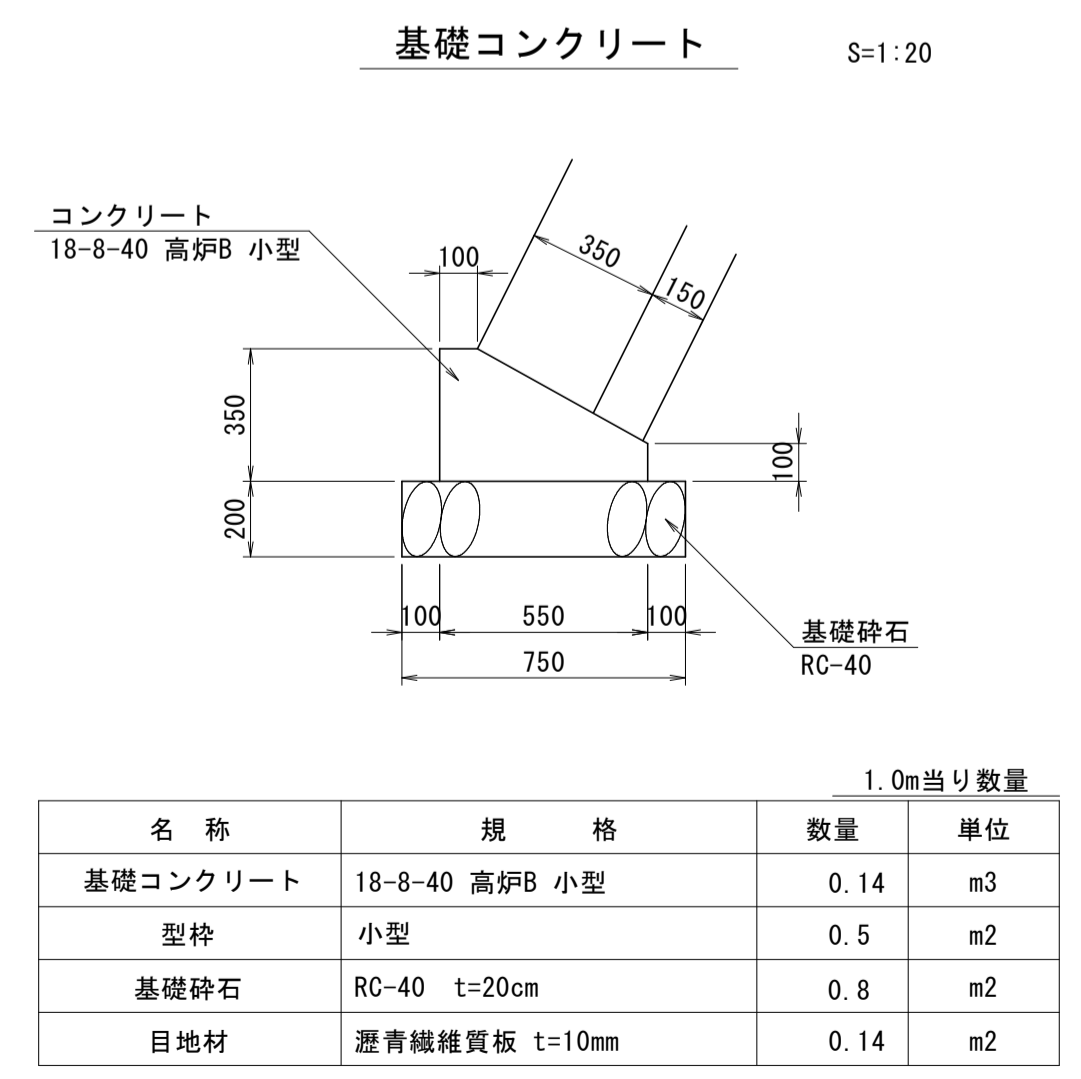
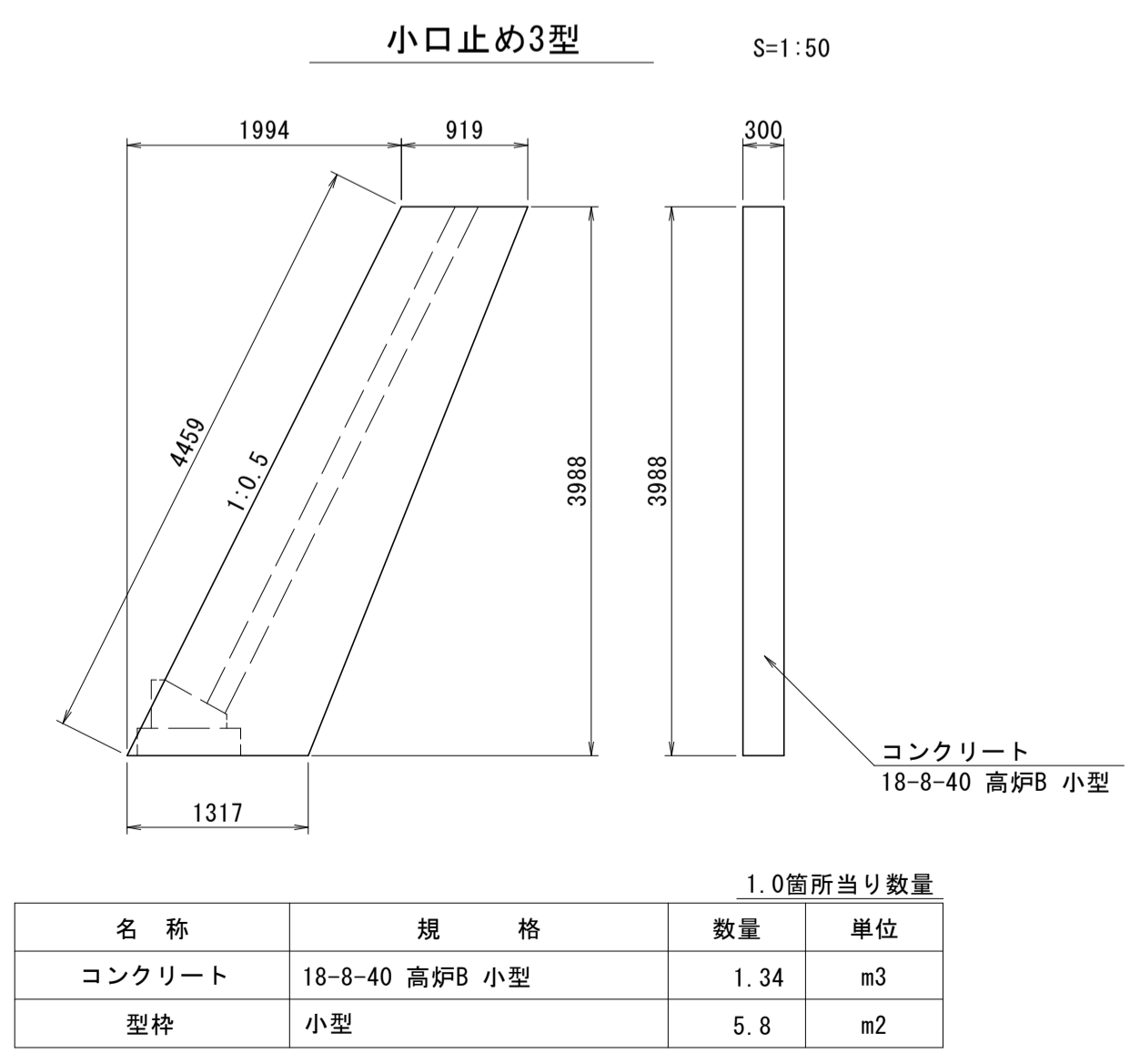
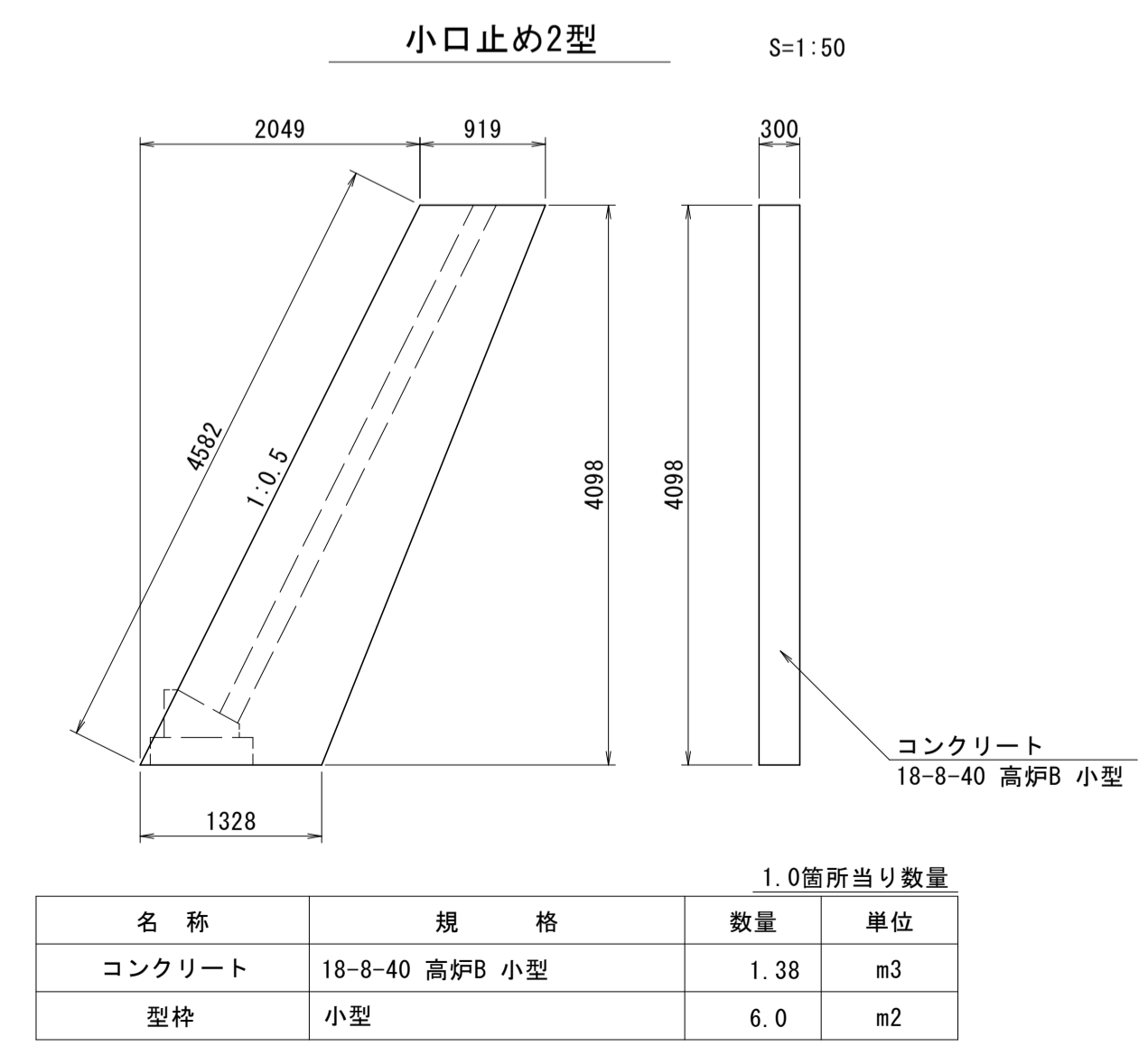
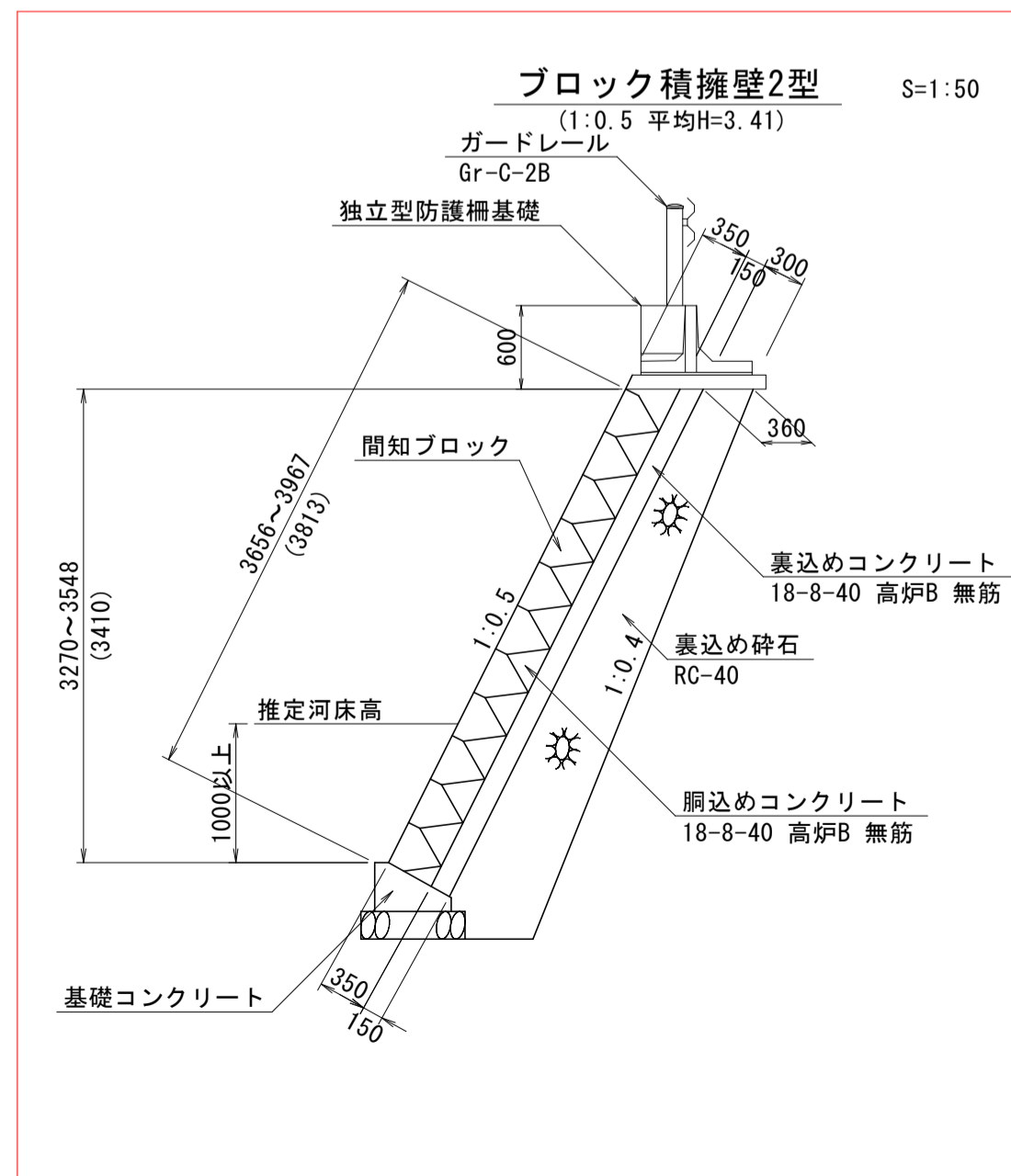
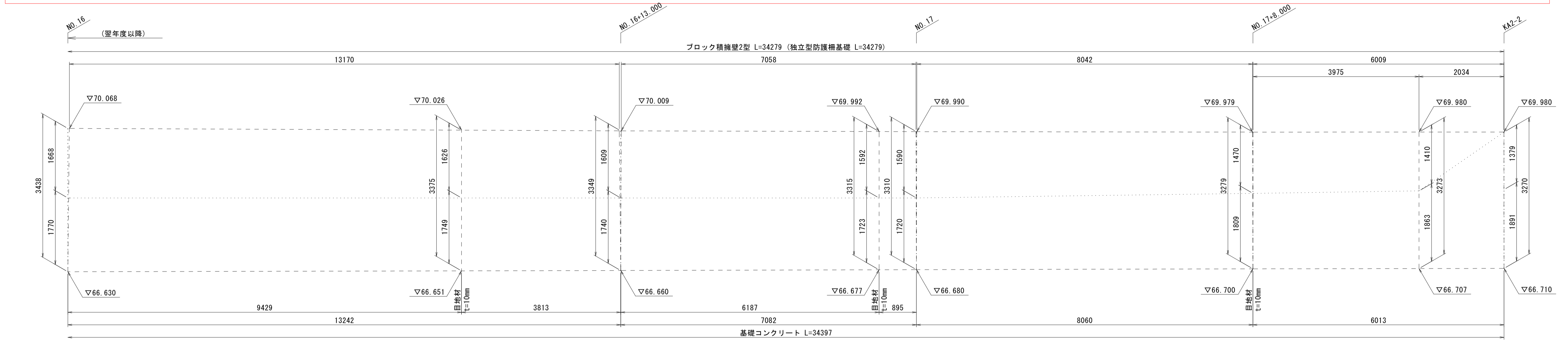
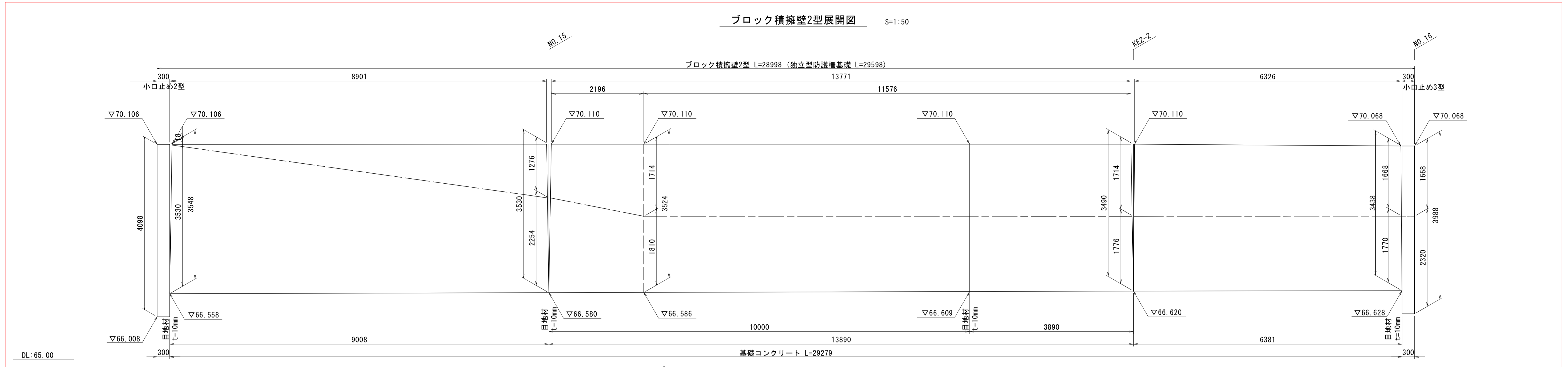
組別	記号	単位	数量
層別(土砂)	C	m2	
層別(田舎土)	C1	m2	
路床盛土(B1<2.5)	B1	m2	
路床盛土(2.5≤B2<4.0)	B2	m2	
路床盛土(4.0≤B3)	B3	m2	1.7
路床盛土(B4<2.5)	B4	m2	
路床盛土(2.5≤B5<4.0)	B5	m2	
路床盛土(4.0≤B6)	B6	m2	
路肩盛土	B肩	m2	0.3
取合盛土	B取	m2	4.3
切土法面整形(土砂)	Lc	m	
切土法面保護(防草シート)	Lc1	m	
盛土法面整形(土砂)	Lb	m	
法面工保護(防草シート)	Lb1	m	
床底(土砂)	c1	m2	
埋戻し(民地側)	b1	m2	
埋戻し(道路側)	b(D)	m2	
埋戻し(道路側)	b(C)	m2	1.2
埋戻し(コンクリート)	bco	m2	
裏面砕石	L	m	
裏面砕石	f	m2	
コンクリート取壊し(無筋)	Tco1	m2	
コンクリート取壊し(鉄筋)	Tco2	m2	
ブロック取壊し	Tb	m	
石積取壊し	Ts	m	
舗装板取壊し	Tw	m	
表層(供道)	M1	m	
基層(供道)	M2	m	
上層路盤(供道)	M3	m	
下層路盤(供道)	M4	m	
表層(路肩)	M5	m	
路盤(路肩)	M6	m	
表層(余剰地)	M7	m	
路盤(余剰地)	M8	m	
路肩コンクリート	M肩	m	0.50

組別	記号	単位	数量
層別(土砂)	C	m2	
層別(田舎土)	C1	m2	
路床盛土(B1<2.5)	B1	m2	
路床盛土(2.5≤B2<4.0)	B2	m2	
路床盛土(4.0≤B3)	B3	m2	6.9
路床盛土(B4<2.5)	B4	m2	
路床盛土(2.5≤B5<4.0)	B5	m2	
路床盛土(4.0≤B6)	B6	m2	4.0
路肩盛土	B肩	m2	0.2
取合盛土	B取	m2	3.5
切土法面整形(土砂)	Lc	m	
切土法面保護(防草シート)	Lc1	m	
盛土法面整形(土砂)	Lb	m	2.2
法面工保護(防草シート)	Lb1	m	1.2
床底(土砂)	c1	m2	
埋戻し(道路側)	b	m2	
埋戻し(民地側)	b1	m2	
埋戻し(田舎土)	b2	m2	
埋戻し(コンクリート)	bco	m2	
裏面砕石	L	m	
裏面砕石	f	m2	
コンクリート取壊し(無筋)	Tco1	m2	0.06
コンクリート取壊し(鉄筋)	Tco2	m2	
ブロック取壊し	Tb	m	
石積取壊し	Ts	m	0.5
舗装板取壊し	Tw	m	
表層(供道)	M1	m	
基層(供道)	M2	m	
上層路盤(供道)	M3	m	
下層路盤(供道)	M4	m	5.34 (1.0)
表層(路肩)	M5	m	
路盤(路肩)	M6	m	
表層(余剰地)	M7	m	
路盤(余剰地)	M8	m	
路肩コンクリート	M肩	m	1.50

工事名	県道高梁御津線(4工区)道路改良工事(8-1)		
路線名	県道高梁御津線		
図面名	横断面図 6		
尺度	S=1:100	図面番号	9/13
事業年度	令和8年度		
事業者名	岡山市北区役所土木農林分室		

構造図 1

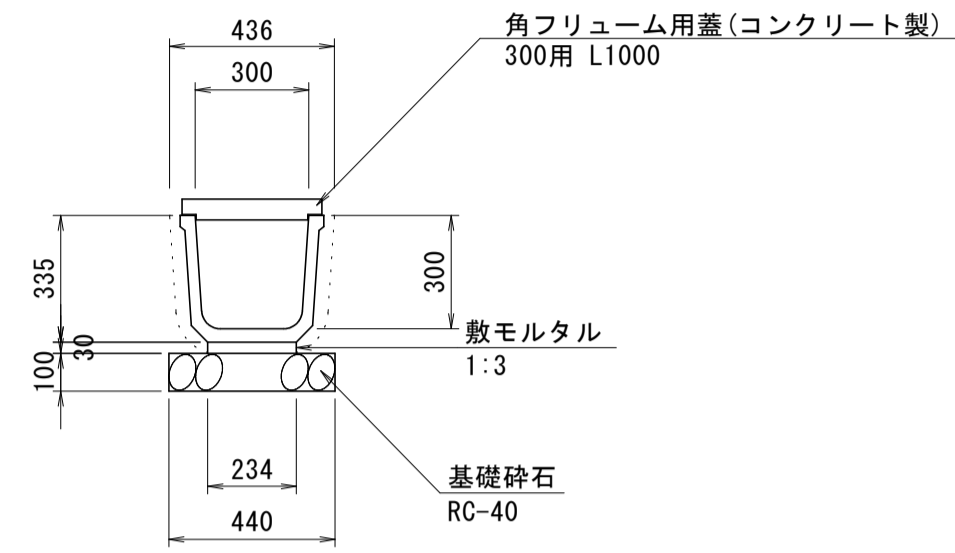
ブロック積擁壁2型展開図 S=1:50



工事名	県道高梁御津線(4工区)道路改良工事(8-1)		
路線名	県道高梁御津線		
図面名	構造図 1		
尺度	図示	図面番号	11/13
事業年度	令和8年度		
事業者名	岡山市北区役所土木農林分室		

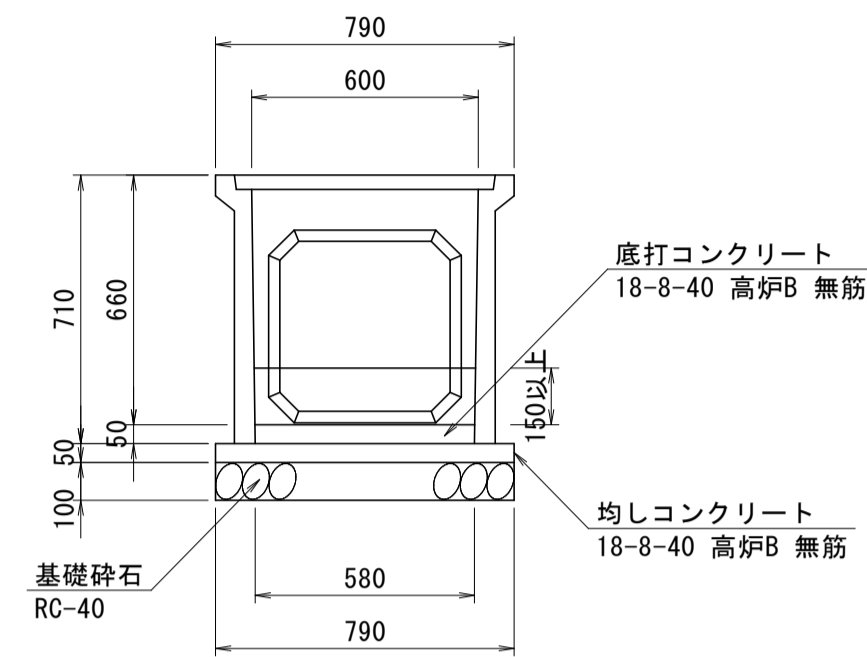
構造図 2

角フリューム S=1:20
(300)



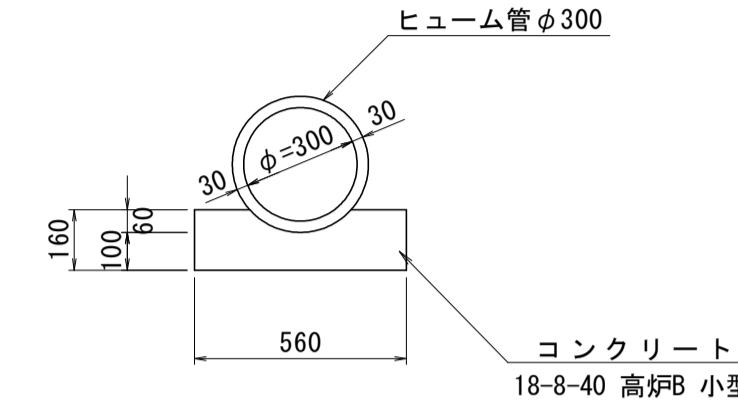
10m当り数量			
名称	規格	数量	単位
角フリューム	300 L=2000	5.0	個
敷モルタル	1:3	0.07	m ³
基礎砕石	RC-40 t=10cm	0.4	m ³

溜樹 S=1:20
(600)



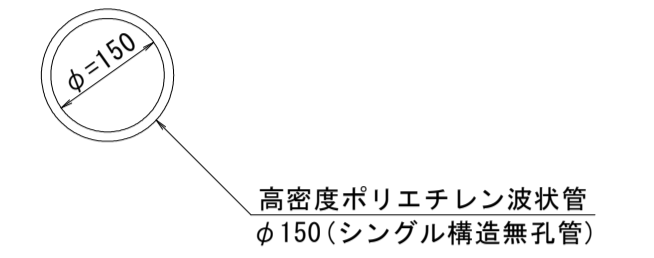
10箇所当り数量			
名称	規格	数量	単位
溜樹	600	10.0	個
底打コンクリート	18-8-40 高炉B 無筋	0.17	m ³
均しコンクリート	18-8-40 高炉B 無筋	0.31	m ³
均し型枠		1.6	m ²
基礎砕石	RC-40 t=10cm	6.2	m ²

ヒューム管 S=1:20
(B形1種管 φ300)



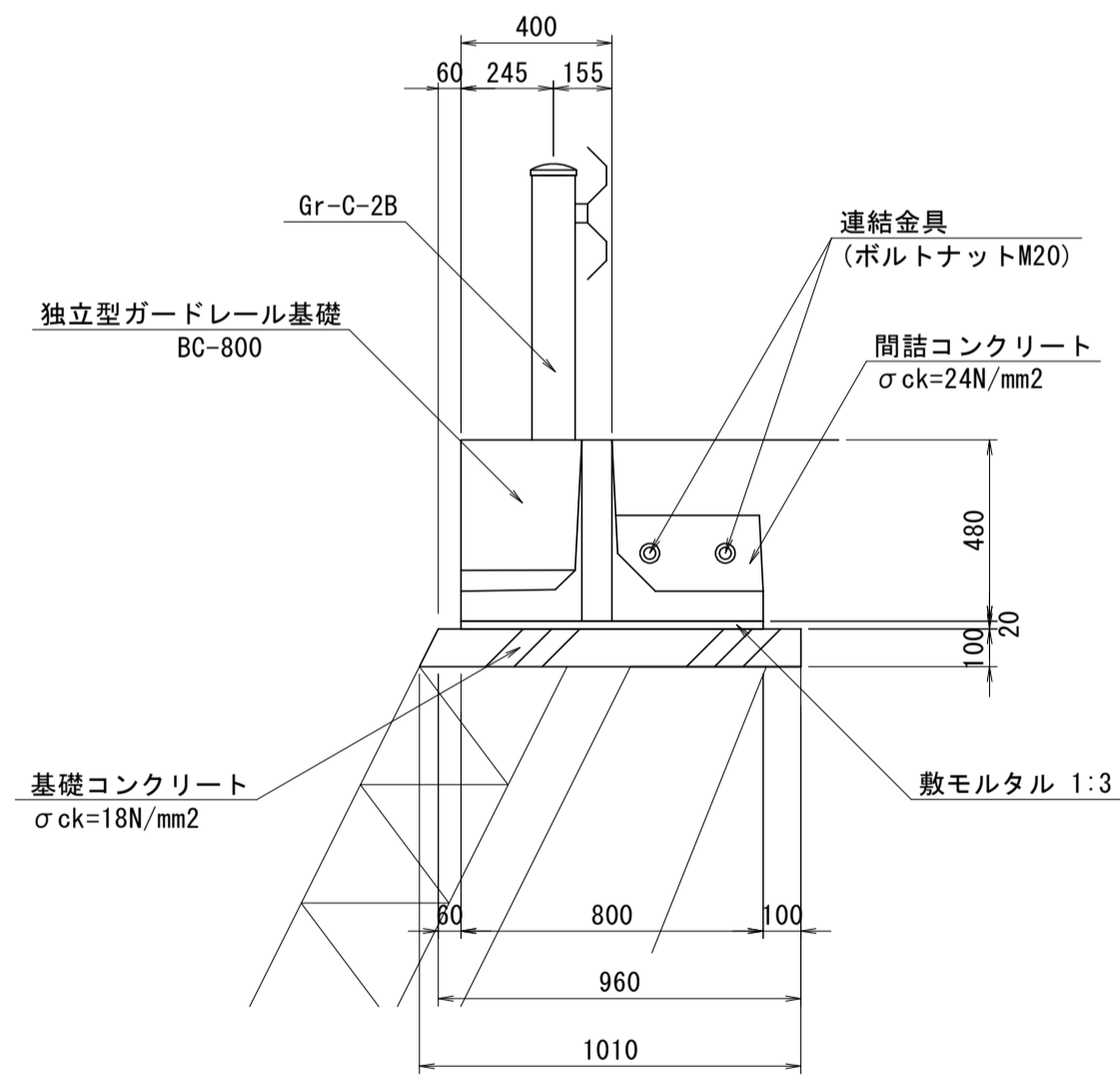
10m当り数量			
名称	規格	数量	単位
ヒューム管	B形1種管 φ300 L=2000	5.0	本
コンクリート	18-8-40 高炉B 小型	0.78	m ³
型枠	小型構造物	3.2	m ²

仮排水管 S=1:10
(φ150)



独立型防護柵基礎 S=1:20
(BC-800)

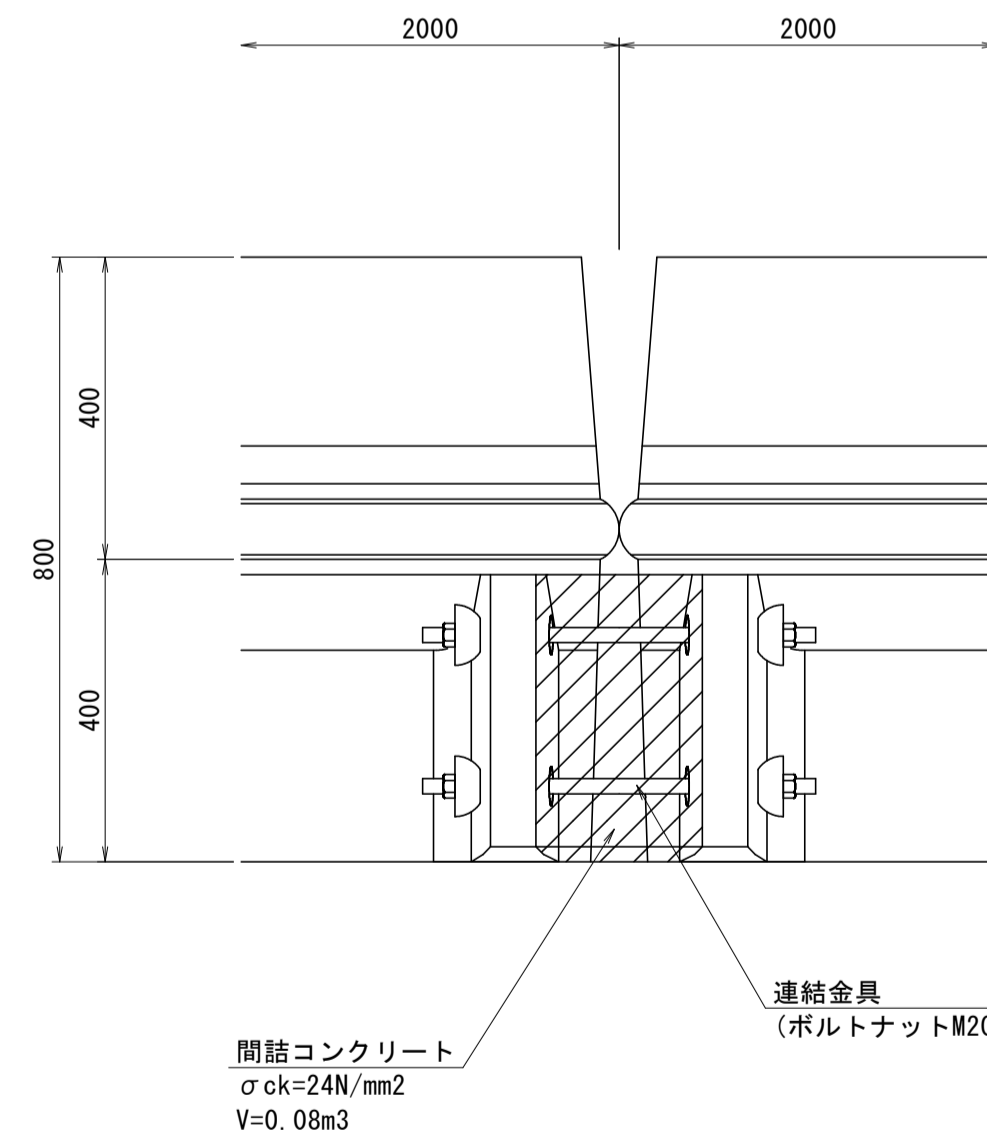
断面図



10m当り数量			
名称	規格	数量	単位
独立型ガードレール基礎	BC-800	5.0	個
敷きモルタル	1:3	0.16	m ³
基礎コンクリート	σ _{ck} =18N/mm ²	0.99	m ³
同上型枠	均し基礎型枠	2.1	m ²
間詰コンクリート	σ _{ck} =24N/mm ²	0.08	m ³
同上型枠		0.21	m ²
連結金具	ボルトナットM20	10.0	組

※ 連結長さL15m以上

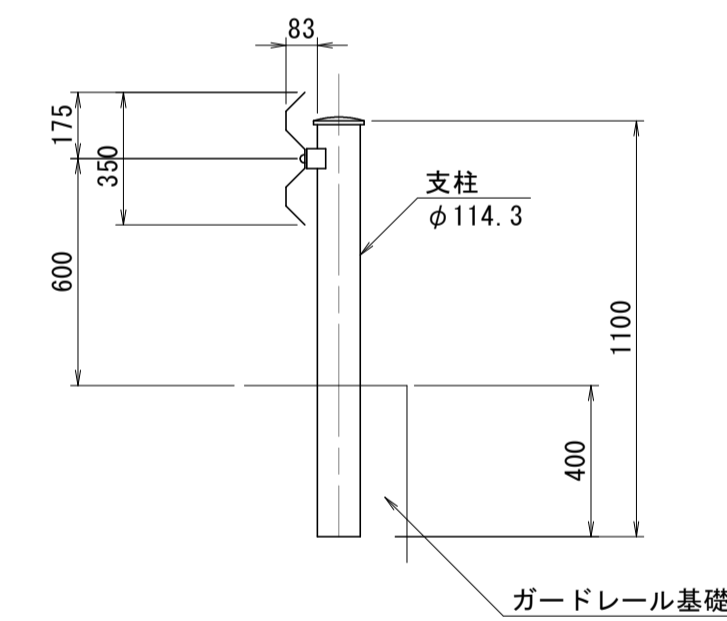
連結部詳細図 S=1:10



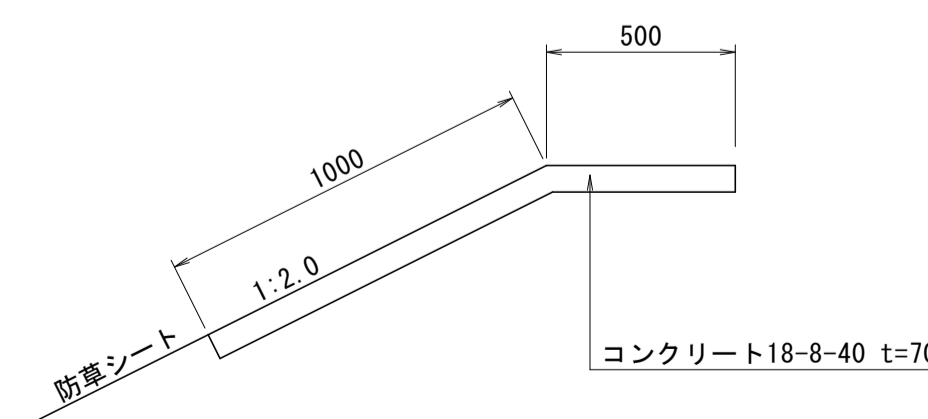
衝突荷重 B・C種	30.0	kN
安定照査 ブロック長	15.0	m以上
活荷重	10.0	kN/m ²
内部摩擦角	35.0	°
単位体積質量	20.0	kN/m ³
摩擦係数	0.6	-
最大地盤反力度(常時)	25.0	kN/m ²
最大地盤反力度(衝突時)	40.0	kN/m ²

※内カーブがR15.0m以下になる場合は、連結金具が特殊仕様となります。

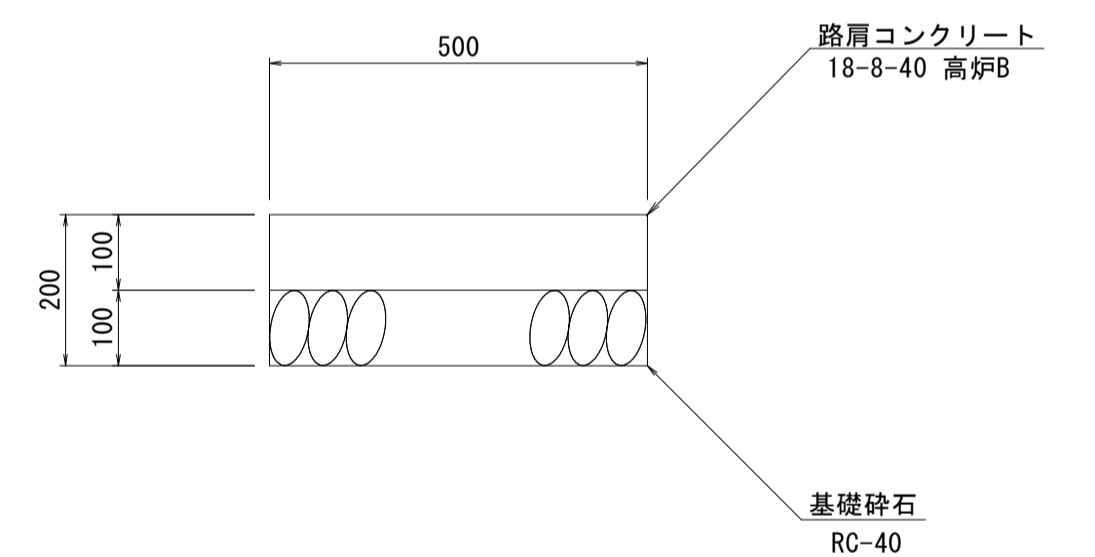
ガードレール S=1:20
(Gr-C-2B)



張りコンクリート S=1:20
(防草コンクリート)



路肩コンクリート S=1:20



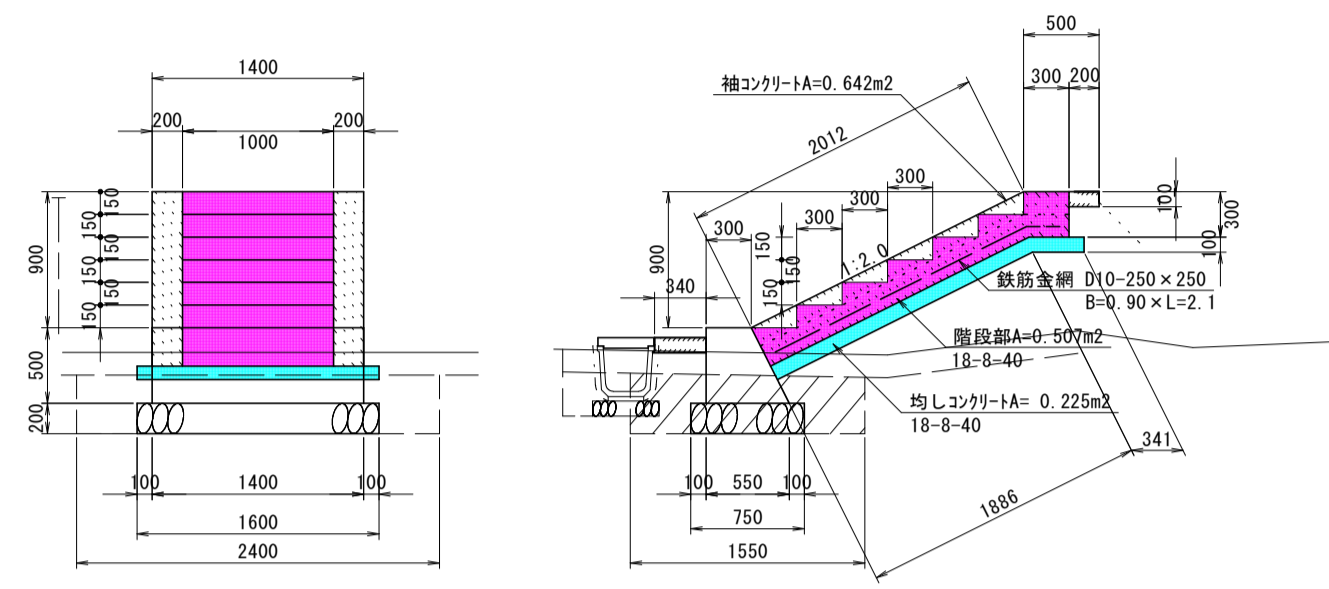
10m当り数量			
名称	規格	数量	単位
コンクリート	18-8-40 高炉B	5.00	m ²
型枠		2.0	m ²
基礎砕石	RC-40 t=10cm	5.0	m ²

工事名	県道高梁御津線(4工区)道路改良工事(8-1)		
路線名	県道高梁御津線		
図面名	構造図 2		
尺度	図示	図面番号	12/13
事業年度	令和8年度		
事業者名	岡山市北区役所土木農林分室		

構造図 3

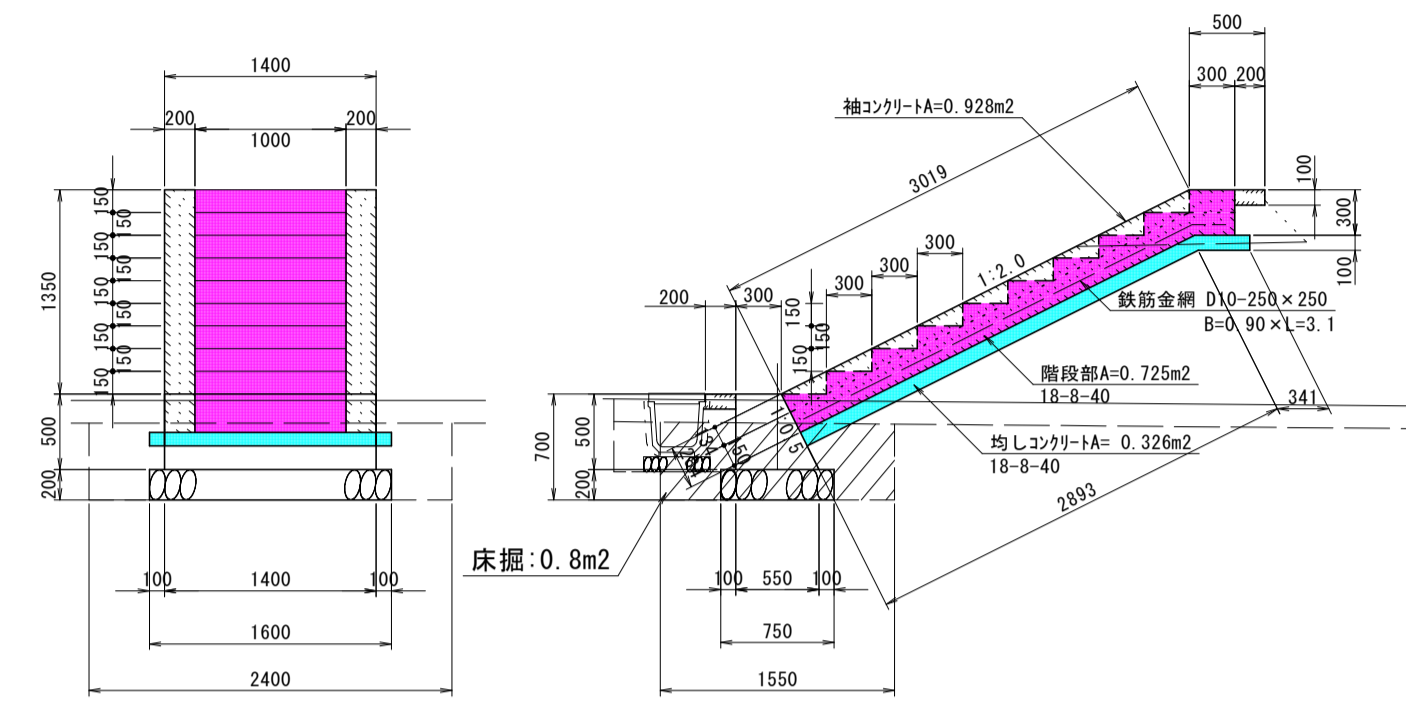
階段工-1型

S=1:50



階段工-2型

S=1:50



1.0箇所当り数量

名称	規格	数量	単位
袖コンクリート	18-8-40 高炉B	0.26	m ³
〃 型枠	小型	3.50	m ²
階段コンクリート	18-8-40 高炉B	0.51	m ³
〃 型枠	小型	1.20	m ²
鉄筋金網	D-10-250×250	9.00	kg
均しコンクリート	18-8-40 高炉B	0.36	m ³
〃 型枠	均し用	0.60	m ²
階段基礎工	18-8-40 高炉B	0.30	m ³
〃 型枠	小型	1.90	m ²
基礎碎石	RC-40 t=0.20m	1.20	m ²
張コンクリート	18-8-40 高炉B	0.08	m ³

1.0箇所当り数量

名称	規格	数量	単位
袖コンクリート	18-8-40 高炉B	0.37	m ³
〃 型枠	小型	5.00	m ²
階段コンクリート	18-8-40 高炉B	0.73	m ³
〃 型枠	小型	1.70	m ²
鉄筋金網	D-10-250×250	13.00	kg
均しコンクリート	18-8-40 高炉B	0.52	m ³
〃 型枠	均し用	0.80	m ²
階段基礎工	18-8-40 高炉B	0.30	m ³
〃 型枠	小型	1.90	m ²
基礎碎石	RC-40 t=0.20m	1.20	m ²
張コンクリート	18-8-40 高炉B	0.06	m ³

工事名	県道高梁御津線(4工区)道路改良工事(8-1)		
路線名	県道高梁御津線		
図面名	構造図 3		
尺度	図示	図面番号	13/13
事業年度	令和8年度		
事業者名	岡山市北区役所土木農林分室		