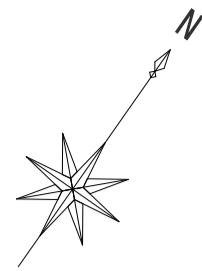


令和8年度

西畦地内五十番機場ポンプ設備改修工事

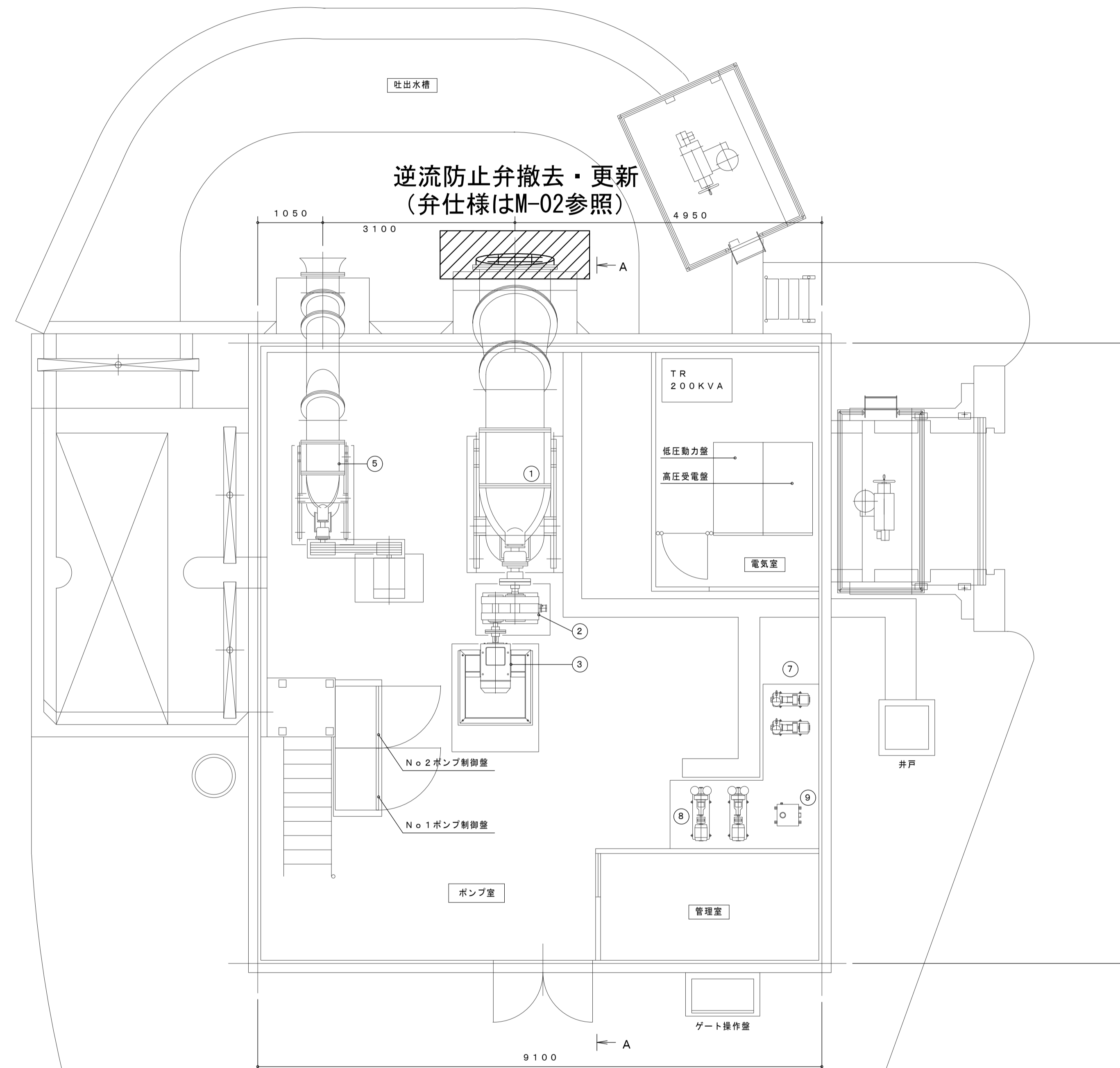
No	名称	縮尺
M-00	表紙	NON
M-01	機械平面図	1/50
M-02	逆流防止弁参考図	NON
M-03	仮設計画図	1/50

工事名	西畦地内五十番機場ポンプ設備改修工事	
位置	岡山市南区西畦地内	
図面名称	表紙	
縮尺	NON	M-00
年度	令和8年度	
岡山市南区役所 農林水産振興課		

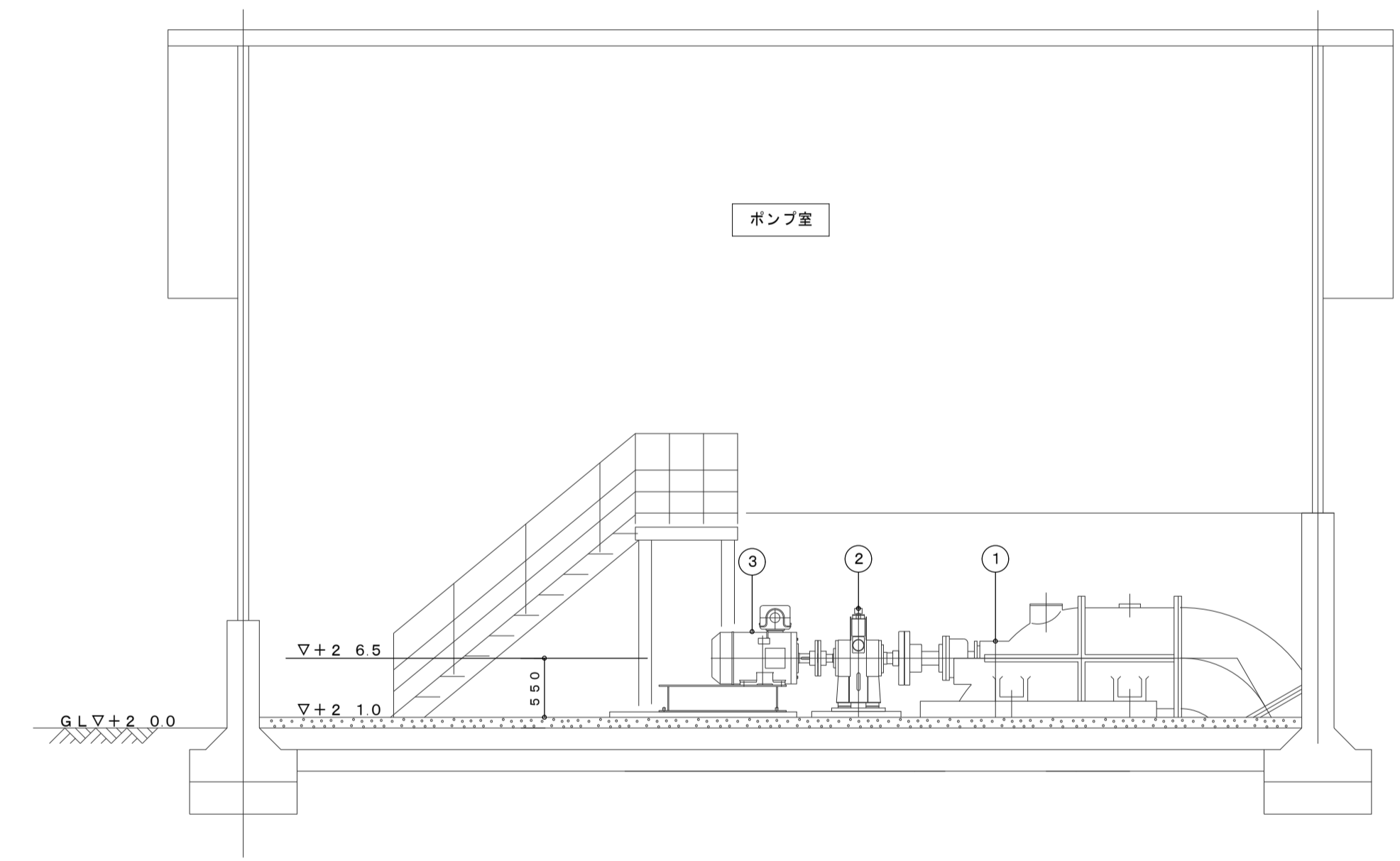


既存機器明細表

記号	名称	仕様
①	1号 用水ポンプ	φ900 102m <sup>3</sup> /min
②	平行軸歯車減速機	CSS 減速比 1200/435
③	電動機	
⑤	2号 用水ポンプ	φ500 30m <sup>3</sup> /min
⑦	給水ポンプ	φ40 0.15m <sup>3</sup> /min
⑧	真空ポンプ	
⑨	補水槽	45L



機場 平面図 S=1/50

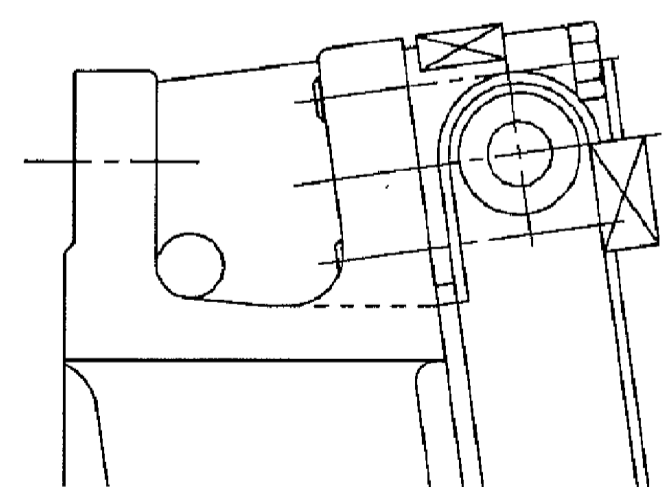
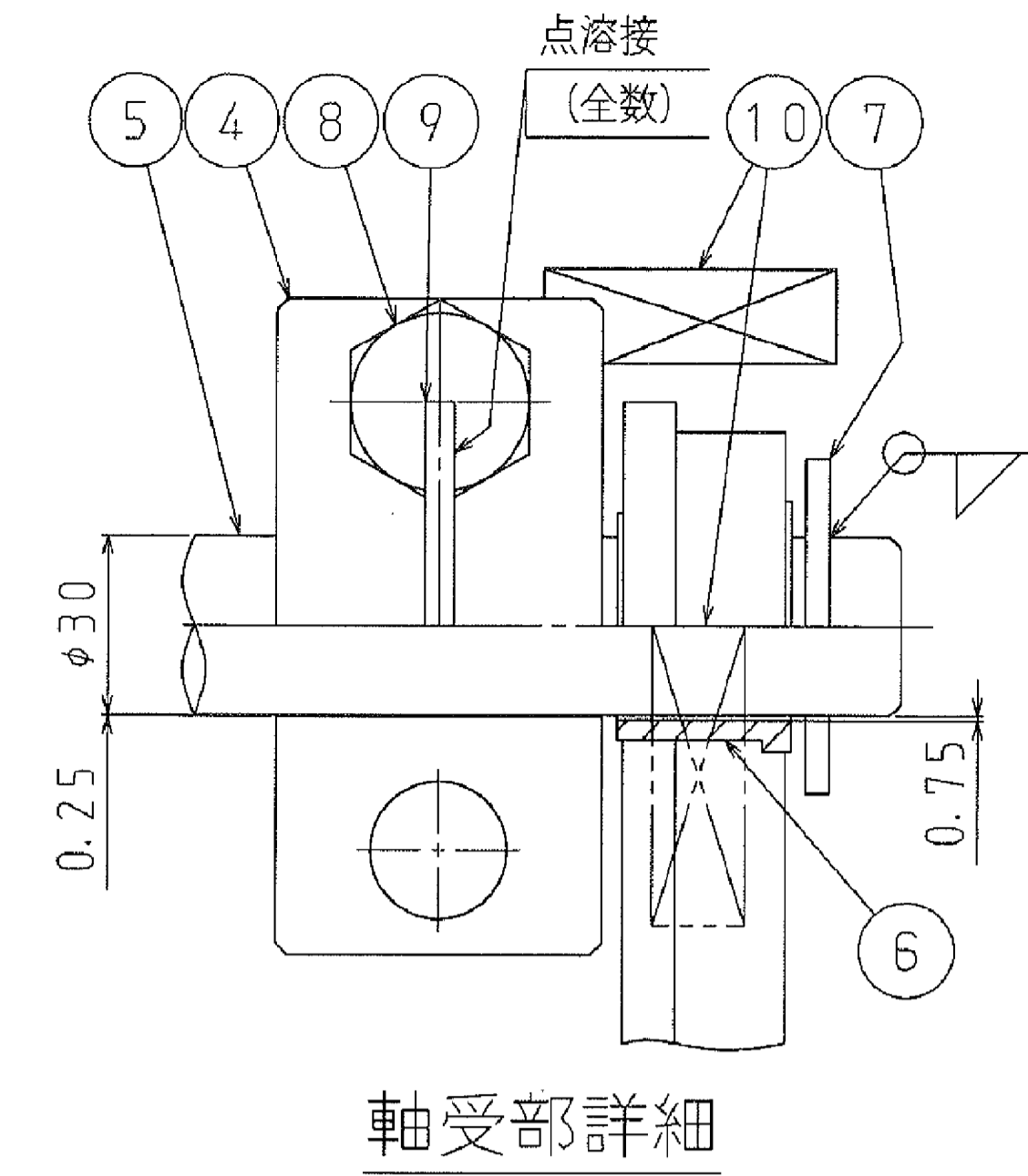
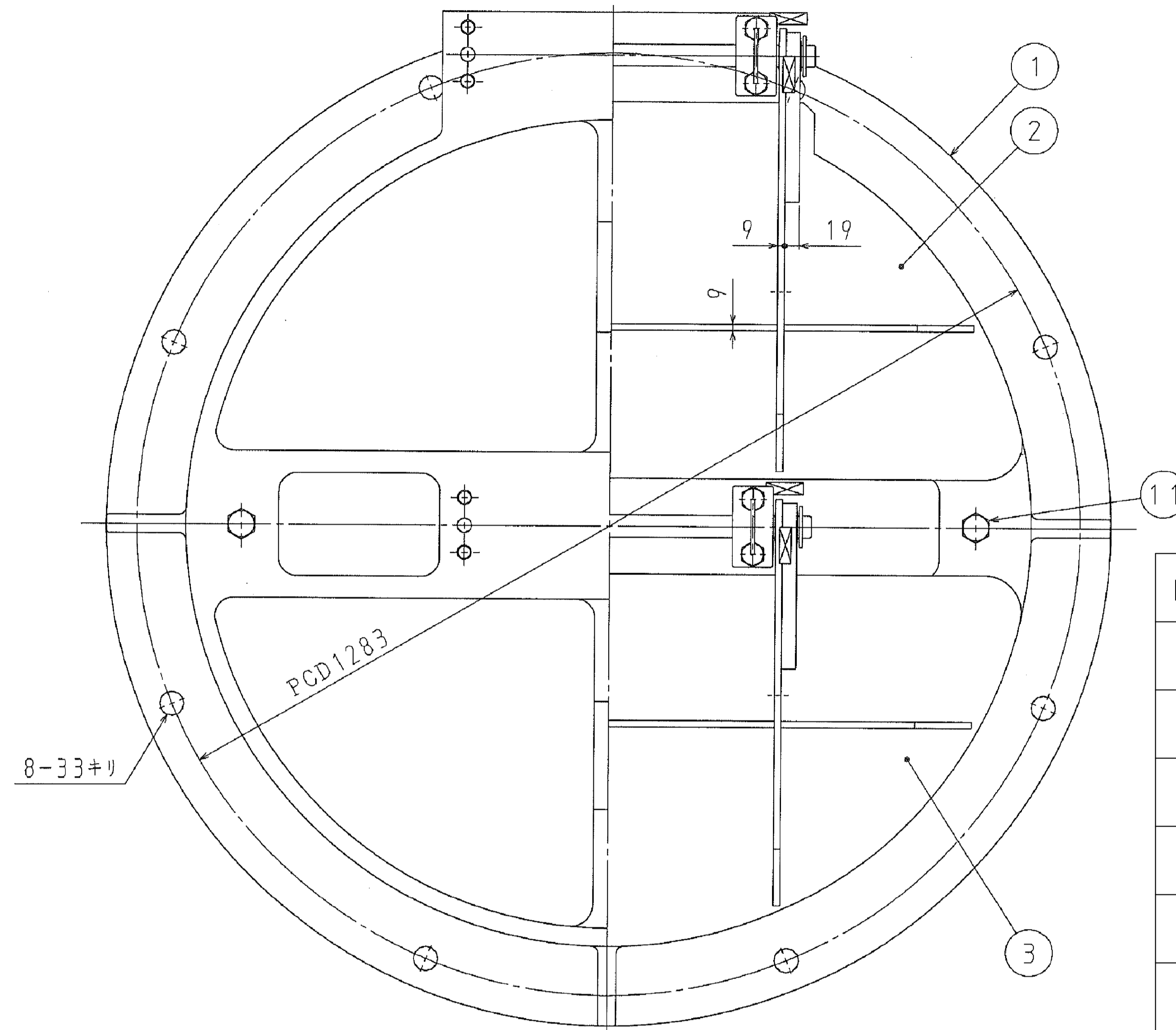
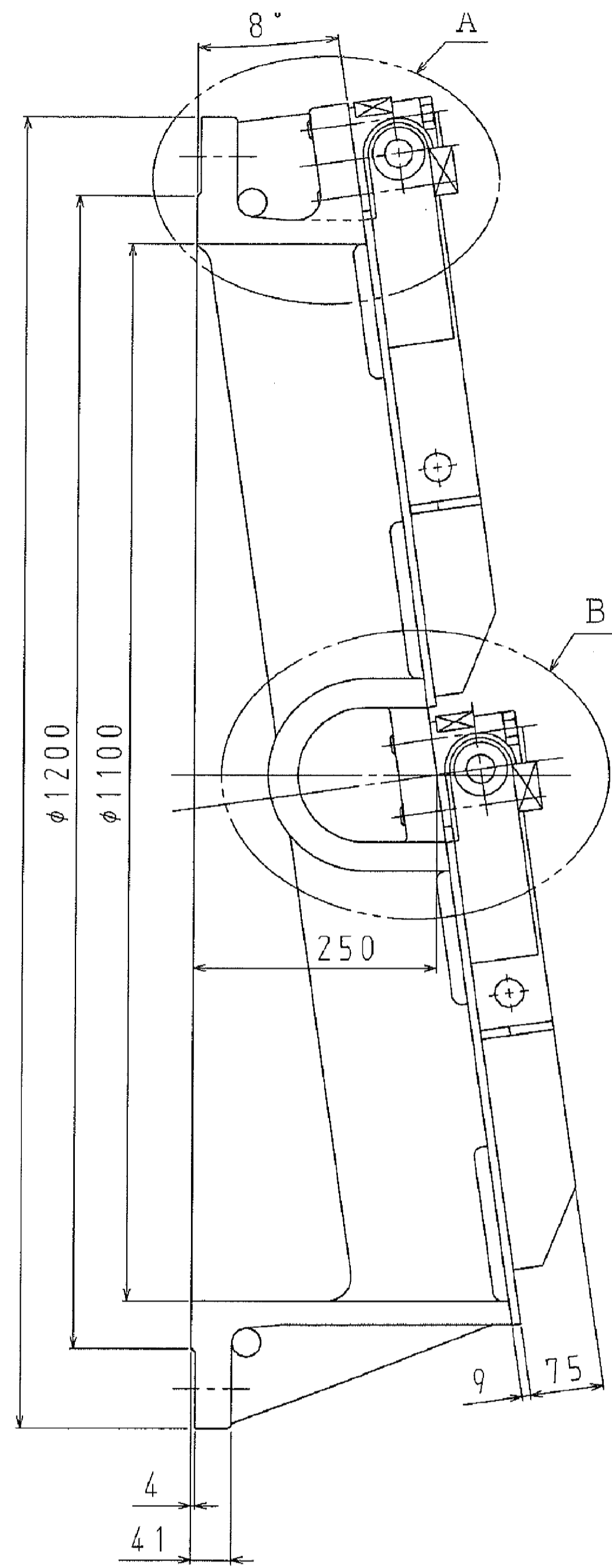


A-A 断面図 S=1/50

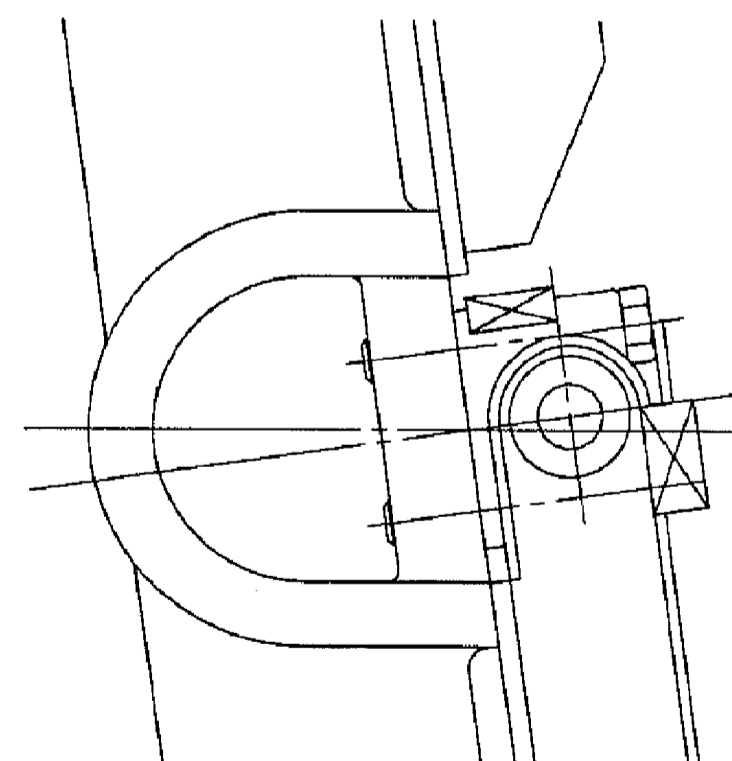
注記

- ・ 逆流防止弁の設置後、ポンプの試運転調整を行い設備の健全性を確認すること。  
(ポンプ仕様：口径φ900 吐出量102m<sup>3</sup>/min 【日立インダストリアルプロダクツ製 AP-GH】)
- ・ 工事工程は施設管理者と十分協議の上、ポンプ場の運営に支障なきよう施工すること。  
(参考：ポンプ場受電期間は3月～11月)

工事名	西畦地内五十番機場ポンプ設備改修工事		
位置	岡山市南区西畦地内		
図面名称	機械平面図		
縮尺	S=1:50	M-01	
年度	令和8年度		
岡山市南区役所 農林水産振興課			



A一部詳細



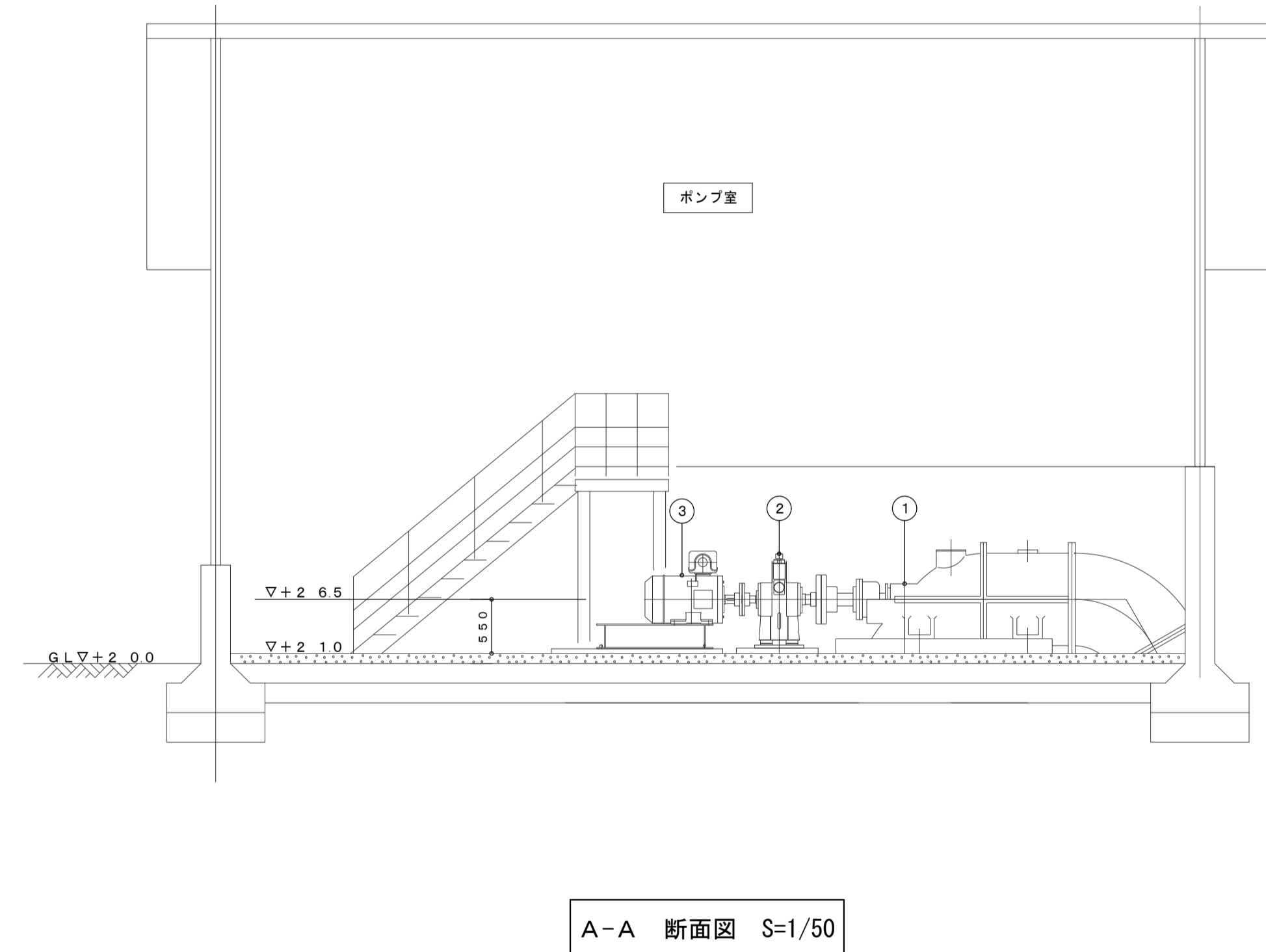
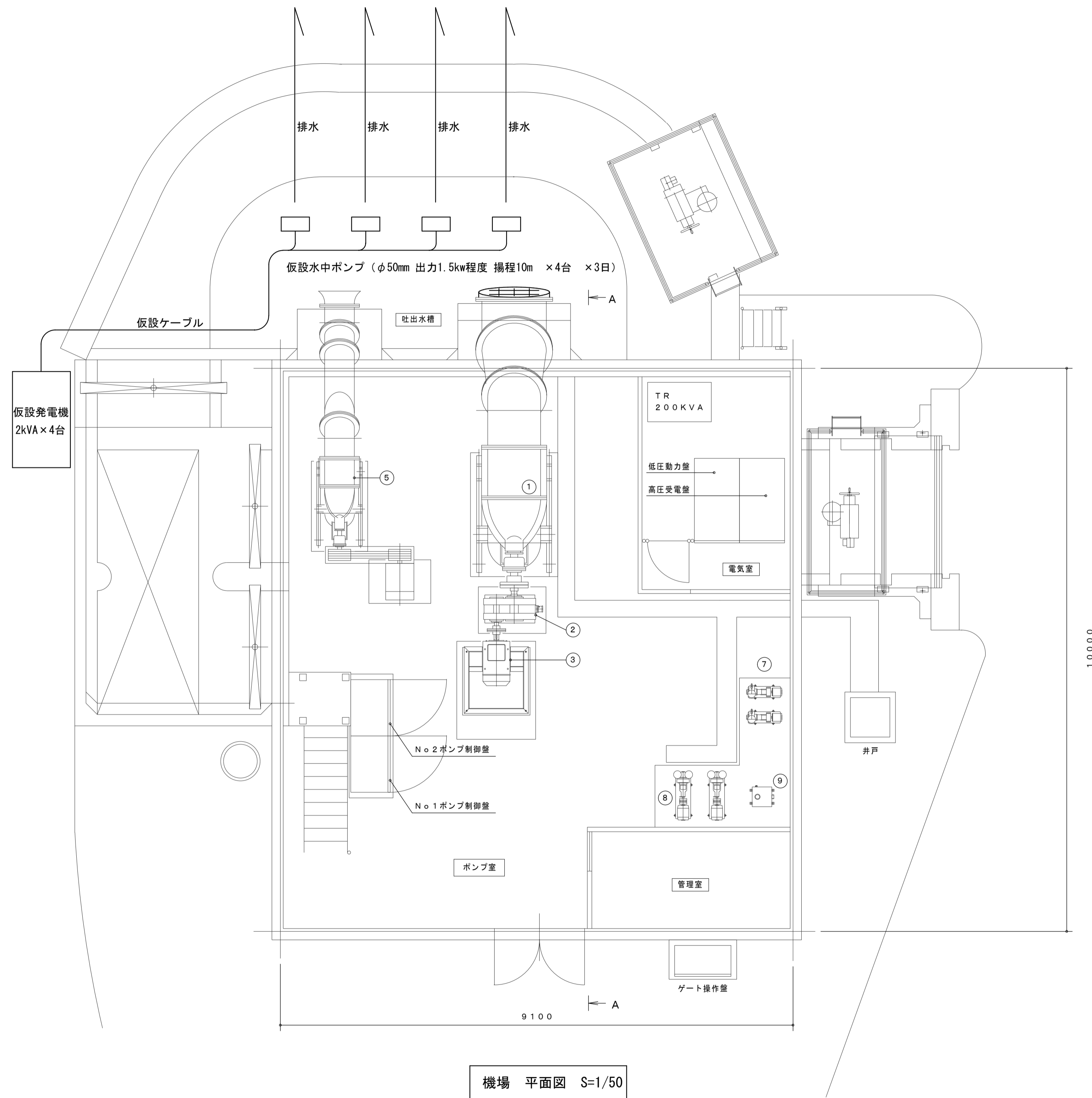
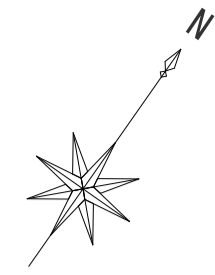
B一部詳細

NO	部品名称	材質	個数	備考
①	弁胴	FC250	1	
②	弁体(上)	SS400	1	
③	弁体(下)	SS400	1	
④	軸受	SUS304	4	
⑤	弁軸	SUS304	2	
⑥	ブッシュ	SUS304	4	
⑦	カラー	SUS304	4	
⑧	ボルト	SUS304	8	M20
⑨	廻り止めピン	SUS304	4	
⑩	ストッパー	SUS304	4式	
⑪	ボルト	SUS304	2	M24

注記

- ・フランジ規格：JIS G 5527 7.5K RF  
(ただし、厚み及びボルト穴数は除く)
- ・本図面に示す形状・寸法等は参考とし、現場調査をしたうえで製作すること。

工事名	西畦地内五十番機場ポンプ設備改修工事		
位置	岡山市南区西畦地内		
図面名称	逆流防止弁参考図		
縮尺	NON	M-02	
年度	令和8年度		
岡山市南区役所 農林水産振興課			



注記

・仮設計画図は参考とする。

工事名	西畦地内五十番機場ポンプ設備改修工事		
位置	岡山市南区西畦地内		
図面名称	仮設計画図		
縮尺	S=1:50	M-03	
年度	令和8年度		
岡山市南区役所 農林水産振興課			