







7	防蟻・防蟻処理 [4.3.1]	<ul style="list-style-type: none"> <li>工場における薬剤の加圧注入等</li> <li>木造標準仕様書4.3.1(1)(7)(b)に基づく加圧注入</li> </ul>	<p>① 現寸図 [5.4.2] [6.4.2]</p> <p>② 仕口及び継手の工法 [5.4.5] [6.4.5]</p> <p>③ 孔あけ加工 [5.4.6] [6.4.6]</p> <p>④ 表面仕上げ [5.4.7][18.12.2] [6.4.7]</p> <p>⑤ アンカーボルトの設置等 [5.5.3] [6.5.3]</p> <p>⑥ 基礎天端及び柱均しモルタル仕上げ [5.5.4] [6.5.4]</p> <p>⑦ 建方精度 [5.5.7] [6.5.7]</p> <p>⑧ 接合金物の工法 [5.5.9] [6.5.9]</p> <p>⑨ 釘、木ねじ、木質構造用ねじ等の工法 [5.5.8, 5.5.10] [6.5.8, 6.5.10]</p> <p>⑩ 各種ボルトの工法 [5.5.11] [6.5.11]</p> <p>⑪ ラグスクリューの工法 [5.5.12] [6.5.12]</p> <p>⑫ ドリフトピンの工法 [5.5.13] [6.5.13]</p> <p>⑬ 火打土台 [5.6.2] [6.6.2]</p> <p>⑭ 火打梁 [5.7.8, 5.8.6] [6.7.8, 6.8.6]</p> <p>⑮ 床束 [5.8.2] [6.8.2]</p>	<ul style="list-style-type: none"> <li>床下換気</li> <li>基礎外周部の換気孔</li> <li>木造標準仕様書4.3.4(2)(a)による ねこ土台</li> <li>※防鼠スクリーン又は防虫網付き</li> <li>木造標準仕様書4.3.4(2)(1)による 換気孔</li> <li>※防鼠スクリーン又は防虫網付き</li> <li>小屋裏換気</li> <li>木造標準仕様書 4.3.4(3)による</li> <li>(a) (b) (c) (d) (e)</li> <li>換気孔の大きさ 図示による</li> </ul>	<p>5 軸組構法（壁構造系）工事</p> <p>6 軸組構法（軸組構造系）工事</p>	<p>4 各種ボルトの工法 [7.5.9]</p> <p>5 ラグスクリューの工法 [7.5.10]</p> <p>6 ドリフトピンの工法 [7.5.12]</p> <p>7 床束 [7.7.2]</p> <p>8 丸太組構法工事</p> <p>9 基礎天端及び柱均しモルタルの仕上げ [8.5.4]</p> <p>10 通しボルトの工法 [8.5.7]</p> <p>11 竹材等の工法 [8.5.8]</p>	<p>12 釘、木ねじ、木質構造用ねじ等の工法 [6.5.11]</p> <p>13 各種ボルトの工法 [6.5.12]</p> <p>14 火打土台 [6.6.2]</p> <p>15 火打梁 [6.7.9] [6.8.4]</p> <p>16 床束 [6.8.2]</p> <p>9 CLTパネル工法工事</p> <p>1 孔あけ加工 [9.4.4]</p> <p>2 表面仕上げ [9.4.5] [18.12.2]</p> <p>3 アンカーボルトの設置 [9.5.3]</p> <p>4 基礎天端均しモルタルの仕上げ [9.5.4] [18.3.2]</p> <p>5 建方精度 [9.5.7]</p> <p>6 接合金物の工法 [9.5.9]</p> <p>7 釘、木ねじ、木質構造用ねじ等の工法 [9.5.10]</p> <p>8 各種ボルトの工法 [9.5.11]</p> <p>9 ラグスクリューの工法 [9.5.12]</p> <p>10 ドリフトピンの工法 [9.5.13]</p>	<p>釘、木ねじ及び木質構造用ねじの種類</p> <ul style="list-style-type: none"> <li>図示による</li> <li>間隔</li> <li>図示による</li> <li>構造材を仕上材として用いる場合の釘打ち</li> <li>隠し釘打ち</li> <li>釘頭埋め木</li> <li>つぶし頭釘打ち</li> <li>釘頭現し</li> </ul> <p>ボルトの種類</p> <ul style="list-style-type: none"> <li>図示による</li> <li>ボルトの径</li> <li>図示による</li> <li>ボルトの本数</li> <li>図示による</li> <li>ボルトの間隔</li> <li>図示による</li> <li>ボルトに応じた産金の大きさ</li> <li>図示による</li> </ul> <p>木製の火打土台</p> <ul style="list-style-type: none"> <li>見付け平使いとした場合</li> <li>土台との仕口の形状</li> <li>留付け釘の種類</li> <li>留付け方法</li> <li>鋼製の火打土台</li> <li>図示による</li> </ul> <p>小屋根</p> <ul style="list-style-type: none"> <li>木製の火打梁</li> <li>鋼製の火打梁</li> </ul> <p>床組</p> <ul style="list-style-type: none"> <li>木製の火打梁</li> <li>鋼製の火打梁</li> </ul> <p>床荷重条件</p> <table border="1"> <tr><th>床荷重条件</th><th>性能</th><th>仕様</th><th>設置方法</th></tr> <tr><td>鋼製床束</td><td></td><td></td><td></td></tr> <tr><td>樹脂製床束</td><td></td><td></td><td></td></tr> </table> <p>ジャッキボルト</p> <p>材質</p> <ul style="list-style-type: none"> <li>※S400 ( JIS G 3101 )</li> </ul> <p>ボルト径</p> <p>産金の大きさ及び厚さ</p> <p>垂木用スライド金物</p> <p>材質</p> <ul style="list-style-type: none"> <li>※S400 ( JIS G 3101 )</li> </ul> <p>垂木と桁との釘接合の接合方法</p> <ul style="list-style-type: none"> <li>図示による</li> </ul> <p>通しボルト</p> <p>呼び径</p> <p>機械加工</p> <p>断面形状</p> <ul style="list-style-type: none"> <li>木造標準仕様書8.4.11による (イ) (ロ) (ハ) (ニ)</li> </ul> <p>実形状</p> <ul style="list-style-type: none"> <li>※製造所の仕様</li> <li>図示</li> </ul> <p>見付高さ、重なり幅、部材幅</p> <ul style="list-style-type: none"> <li>※図示</li> </ul> <p>交差部の位置</p> <ul style="list-style-type: none"> <li>図示</li> </ul> <p>交差部の形状</p> <ul style="list-style-type: none"> <li>※製造所の仕様</li> </ul> <p>交差部が壁面から200mm未満の場合の補強方法</p> <ul style="list-style-type: none"> <li>※図示</li> </ul> <p>見え掛り面の表面仕上げの程度</p> <ul style="list-style-type: none"> <li>※プレーナー加工仕上げ</li> <li>適用部位 (部位) ( )</li> <li>超自動機械かんな掛け仕上げ</li> <li>適用部位 (部位) ( )</li> <li>サンダー掛け仕上げ</li> <li>適用部位 (部位) ( )</li> <li>手加工</li> </ul> <p>見え掛り面の表面保護</p> <ul style="list-style-type: none"> <li>標準仕様書 表18.12.11による木材保護塗料塗り</li> <li>適用部位 (部位) ( )</li> <li>種別</li> <li>A種 ※B種</li> </ul> <p>ボルト孔の径</p> <ul style="list-style-type: none"> <li>※木造標準仕様書8.4.4</li> <li>図示</li> </ul> <p>ドリフトピンの孔径</p> <ul style="list-style-type: none"> <li>※ピン径と同径</li> <li>図示</li> </ul> <p>丸太組壁以外に用いる木材の孔あけ加工</p> <ul style="list-style-type: none"> <li>[8.4.6]</li> </ul> <p>丸太組壁用木材の断面加工</p> <ul style="list-style-type: none"> <li>[8.2.4]</li> </ul> <p>丸太組壁用木材の交差部形状加工</p> <ul style="list-style-type: none"> <li>[8.6.3]</li> </ul> <p>木材の表面仕上げ</p> <ul style="list-style-type: none"> <li>[8.4.5]</li> </ul> <p>見え掛り面の表面仕上げの程度</p> <ul style="list-style-type: none"> <li>※プレーナー加工仕上げ</li> <li>適用部位 (部位) ( )</li> <li>超自動機械かんな掛け仕上げ</li> <li>適用部位 (部位) ( )</li> <li>サンダー掛け仕上げ</li> <li>適用部位 (部位) ( )</li> <li>手加工</li> </ul> <p>見え掛り面の表面保護</p> <ul style="list-style-type: none"> <li>標準仕様書 表18.12.11による木材保護塗料塗り</li> <li>適用部位 (部位) ( )</li> <li>種別</li> <li>A種 ※B種</li> </ul> <p>丸太組壁以外に用いる木材の孔あけ加工</p> <ul style="list-style-type: none"> <li>[8.4.6]</li> </ul> <p>丸太組壁用木材に繋げる継手の方法</p> <ul style="list-style-type: none"> <li>目違い継ぎ、ひし金物釘打ち</li> <li>腰掛あり継ぎ、ボルト締め</li> <li>突付け継ぎ、隠いざね及びだぼ (又はボルト) の挿入</li> </ul> <p>行方</p> <ul style="list-style-type: none"> <li>行わない</li> </ul> <p>埋込み深さ</p> <ul style="list-style-type: none"> <li>図示による</li> </ul> <p>保持及び埋込み工法</p> <ul style="list-style-type: none"> <li>種別</li> <li>A種 B種</li> </ul> <p>埋込み位置の許容誤差</p> <ul style="list-style-type: none"> <li>※±5mm以下 (JASS6 付則6[鉄骨精度検査基準]付表5[工事現場] (3) による)</li> </ul> <p>材料</p> <ul style="list-style-type: none"> <li>木造標準仕様書8.5.4(イ)によるモルタル</li> <li>無収縮モルタル</li> <li>モルタルの厚さ</li> <li>図示による</li> </ul> <p>通しボルトを耐力壁の上端部及び中間部で補付け及び増締めする場合の工法</p> <ul style="list-style-type: none"> <li>図示による</li> </ul> <p>通しボルトを木造標準仕様書8.5.7(8)(イ)の(a)から(c)以外で増締めを行う場合の時期</p> <ul style="list-style-type: none"> <li></li> </ul> <p>ジャッキボルトを木造標準仕様書8.5.8(2)(7)から(9)以外で増締めを行う場合の時期</p> <ul style="list-style-type: none"> <li></li> </ul>	床荷重条件	性能	仕様	設置方法	鋼製床束				樹脂製床束				<p>工事名 福富南公園トイレ改築工事</p> <p>図面名 木造建築工事特記仕様書3</p> <p>岡山市 都市整備局 住宅・建築部 公共建築課 令和8年5月</p> <p>No. A-03</p> <p>課長 課長補佐 係長 課員 担当 承認 精査 監製</p>
		床荷重条件	性能	仕様	設置方法																
鋼製床束																					
樹脂製床束																					
8	防蟻措置 [4.3.4]	<ul style="list-style-type: none"> <li>工場における薬剤の加圧注入等</li> <li>木造標準仕様書4.3.1(1)(7)(b)に基づく加圧注入</li> </ul>	<p>7 軸組構法（壁構造系）工事</p> <p>8 軸組構法（軸組構造系）工事</p>	<p>1 アンカーボルトの設置等 [7.5.3]</p> <p>2 基礎天端均しモルタルの仕上げ [7.5.4]</p> <p>3 釘、木ねじ、木質構造用ねじ等の工法 [7.5.6]</p>	<ul style="list-style-type: none"> <li>床下換気</li> <li>基礎外周部の換気孔</li> <li>木造標準仕様書4.3.4(2)(a)による ねこ土台</li> <li>※防鼠スクリーン又は防虫網付き</li> <li>木造標準仕様書4.3.4(2)(1)による 換気孔</li> <li>※防鼠スクリーン又は防虫網付き</li> <li>小屋裏換気</li> <li>木造標準仕様書 4.3.4(3)による</li> <li>(a) (b) (c) (d) (e)</li> <li>換気孔の大きさ 図示による</li> </ul>	<p>1 アンカーボルトの設置等 [7.5.3]</p> <p>2 基礎天端均しモルタルの仕上げ [7.5.4]</p> <p>3 釘、木ねじ、木質構造用ねじ等の工法 [7.5.6]</p>	<p>10 鋼材等の接合 [4.5.1]</p>	<p>鋼材相互を繋結する釘の種類、釘打ちの間隔及び釘の打ち方</p> <ul style="list-style-type: none"> <li>※木造標準仕様書7.5.7(1)(7)～(9)による</li> </ul> <p>鋼材相互を繋結する釘の種類、釘打ちの間隔及び釘の打ち方</p> <ul style="list-style-type: none"> <li>※木造標準仕様書7.5.7(2)(7)～(8)による</li> </ul>	<p>鋼材相互を繋結する釘の種類、釘打ちの間隔及び釘の打ち方</p> <ul style="list-style-type: none"> <li>※木造標準仕様書7.5.7(1)(7)～(9)による</li> </ul> <p>鋼材相互を繋結する釘の種類、釘打ちの間隔及び釘の打ち方</p> <ul style="list-style-type: none"> <li>※木造標準仕様書7.5.7(2)(7)～(8)による</li> </ul>												

木工事	① 表面仕上げ (10.1.4)	見え掛り面の表面仕上げの程度 ※プレーナー加工仕上げ 適用部位 (部位) (施工箇所: ) ・超自動機械かん掛け仕上げ 適用部位 (部位) (施工箇所: ) ・サンダー掛け仕上げ 適用部位 (部位) (施工箇所: )
	② 一般事項 (10.2.1)	木材のホルムアルデヒド放射量 ※木造標準仕様書10.2.1(1)(9)による
	③ 材料 (10.2.1)	製材 ・JAS 1083-5に基づく下地用製材(G)
	④ ⑤ ⑥	施工箇所 樹種名 寸法 (mm) 等級 (材面の品質) 形状 含水率 保存処理
	⑦	・JAS 1083-2に基づく造作用製材(G)
	⑧	施工箇所 樹種名 寸法 (mm) 等級 (材面の品質) 形状 含水率 保存処理
	⑨	見え掛り面 ※上小節 ※A種・B種
	⑩	見え掛り面以外 ※小節以上 ※A種・B種
	⑪	・JAS 1083-6に基づく広葉樹製材(G)
	⑫	施工箇所 樹種名 寸法 (mm) 等級 (材面の品質) 形状 含水率 保存処理
⑬	・JAS 1083 (製材)以外の下地用針葉樹製材(G)	
⑭	施工箇所 樹種名 寸法 (mm) 材面の品質 防虫処理の適用 含水率	
⑮	・JAS 1083 (製材)以外の造作及び仕上げに用いる針葉樹製材(G)	
⑯	施工箇所 樹種名 寸法 (mm) 材面の品質 防虫処理の適用 含水率	
⑰	・JAS 1083 (製材)以外の造作及び仕上げに用いる広葉樹製材(G)	
⑱	施工箇所 樹種名 寸法 (mm) 材面の品質 防虫処理の適用 含水率	
⑲	・JAS 1152に基づく造作用集成材(G)	
⑳	施工箇所 品名 樹種名 寸法 (mm) 見付け材面 (面数) 見付け材面の品質	
㉑	・JAS 1152に基づく化粧ばり造作用集成材(G)	
㉒	施工箇所 品名 樹種名 寸法 (mm) 化粧薄板の厚さ (mm) 見付け材面 (面数) 見付け材面の品質	
㉓	・JAS 1152以外の造作用集成材(G)	
㉔	施工箇所 樹種名 寸法 (mm) 見付け材面の品質 含水率	
㉕	・JAS 1152以外の化粧ばり造作用集成材(G)	
㉖	施工箇所 樹種名 寸法 (mm) 化粧薄板の厚さ (mm) 見付け材面の品質 含水率	
㉗	JAS 0701に基づく造作用単板積層材(G)	
㉘	施工箇所 品名 寸法 (mm) 表面の化粧加工 防虫処理の適用 含水率	
㉙	JAS 0701以外の造作用単板積層材(G)	
㉚	施工箇所 寸法 (mm) 表面の化粧加工 防虫処理の適用 含水率	
㉛	・JAS 3079に基づく直交集成材(G)	
㉜	施工箇所 品名 強度等級 (曲げ性能) 種別 接着性能 (使用環境) 樹種名 寸法 (mm)	

防水工事	①	・JAS 0233Iに基づく普通合板(G)
	②	施工箇所 厚さ (mm) 単板の樹種名 接着の程度 板面の品質 防虫処理の適用
	③	・JAS 0233IIに基づく構造用合板(G)
	④	施工箇所 等級 単板の樹種名 接着の程度 板面の品質 厚さ (mm) 防虫処理の適用 曲げ強度 (強度等級) 保存処理
	⑤	※屋外又は常時湿潤状態となる場所を使用する場合は、接着の程度を特類とする。
	⑥	・JAS 0233IIIに基づく化粧ばり構造用合板(G)
	⑦	施工箇所 厚さ (mm) 単板の樹種名 接着の程度 防虫処理の適用
	⑧	※屋外又は常時湿潤状態となる場所を使用する場合は、接着の程度を特類とする。
	⑨	・JAS 0233IVに基づく天然木化粧合板(G)
	⑩	施工箇所 化粧板に使用する単板の樹種名 厚さ (mm) 接着の程度 防虫処理の適用
石工事	①	・JAS 0233Vに基づく特殊加工化粧合板(G)
	②	施工箇所 厚さ (mm) 接着の程度 表面性能 化粧加工の方法 防虫処理
	③	・JIS A 5908に基づくパーティクルボード(G)
	④	施工箇所 種類 表裏面の状態による区分 曲げ強さによる区分 耐水性による区分 厚さ (mm)
	⑤	・JAS 0360Iに基づく構造用パネル(G)
	⑥	施工箇所 曲げ性能 (等級) (・常態曲げ試験・湿潤曲げ試験) 寸法 (mm)
	⑦	・JIS A 5905に基づくMDF(G)
	⑧	施工箇所 厚さ (mm) 表裏面の状態による区分 曲げ強さによる区分 耐水性による区分 難燃性にによる区分
	⑨	造作材の化粧面の釘打ち ※隠し釘打ち ・釘埋め木 ・つぶし釘打ち ・釘頭現し 諸金物の形状、寸法及び材質 かすがい ※木造標準仕様書 表10.2.3に示す程度の市販品 ・図示 座金 ※木造標準仕様書 表10.2.4に示す程度の市販品 ・図示 箱金物及び短冊金物 ※木造標準仕様書 表10.3.5に示す程度の市販品 ・図示 接着剤 接着剤のホルムアルデヒド放射量 ※F☆☆☆☆
	⑩	・工場における薬剤の加圧注入等 ・木造標準仕様書10.3.1(1)(7)(b)に基づく加圧注入
防虫・防蟻・防虫処理	①	・工場における薬剤の加圧注入等 ・木造標準仕様書10.3.1(1)(7)(b)に基づく加圧注入
	②	・木造標準仕様書10.3.1(1)(7)(b)に基づく加圧式保存処理 保存処理の性能 ( ) インサイジング ・適用する ・適用しない
	③	・薬剤の塗布等による防虫・防蟻処理 薬剤の種類 ※木造標準仕様書10.3.1(4)(a) ・附属書A (規定)に基づく表面処理用木材保存剤による
	④	・木造標準仕様書10.3.1(4)(b)による
	⑤	・薬剤の接着剤への混入による防虫・防蟻処理 適用部位 (部位) ・図示による
	⑥	・合板、集成材、単板積層材の加圧注入等による防虫・防蟻処理 保存処理の性能区分 ※K3又はAQ2 適用部位 (部位) ・図示による
	⑦	不燃材料 適用部位 (部位) ・図示による 準不燃材料 適用部位 (部位) ・図示による 難燃材料 適用部位 (部位) ・図示による
	⑧	積雪地域の場合の地下補強
	⑨	地下補強の種類 補強方法 補強高さ (mm)
	⑩	・縦通気開縫工法 ※木造標準仕様書10.8.2(9)(b)による ・横通気開縫工法 ※木造標準仕様書10.8.2(9)(i)による

FRP系塗膜防水	①	材料 ・ルーフドレン ・FRP系塗膜防水用ルーフドレン ・鉄製 ・オーパフロー管 ※つば付き 製造所の指定する製品 施工 下地合板の上の防水板 ・設置する ・設置しない 種類 (※ケイ酸カルシウム板 厚さ (※10mm ) 防水層平場の勾配 ※1/100以上 水張り試験 ・行う ・行わない 下表以外は、木造標準仕様書表 11.3.1による ただし、外壁タイル接着剤張りの場合のシーリングは標準仕様書11章による
	②	シーリング (11.3.2)
	③	防水テープ (11.4.2)
	④	バルコニー手すり (11.4.3)
	⑤	ケイ酸質系塗布防水 [9.6.1~4]
	⑥	石 材 [10.2.1]
	⑦	取付け金物 [10.2.2]
	⑧	その他の材料 [10.2.3]
	⑨	伸縮調整目地及びひび割れ誘発目地 [11.1.3]
	⑩	見本境、試験施工 [11.1.4]
タイル工事	①	位置 ※標準仕様書表11.1.1による ・図示
	②	見本境き ・行う ※行わない 試験張り ・行う ※行わない
	③	タイルの形状、寸法等 (11.2.2, 3, 7)
	④	施工 種類 形状/寸法 再生材料 吸水率による区分 うわぐすり 役物 色 耐凍害性 耐滑 備考
	⑤	床 100
	⑥	壁 50
	⑦	耐滑性: JIS A 1509-12 (セラミックタイル試験方法-第12部: 耐滑性試験方法) で規定するC.S.R値は0.4~1.0とする。 標準的な曲がりの役物は一体成形とする
	⑧	下地モルタル塗りを行うコンクリート素地の下地処理の方法 ・MCR工法 ・目貫し工法 (高圧洗浄) 壁タイル張りの工法 内外装タイル ・密着張り ・改良接着張り 内装タイル以外のユニットタイル ・マスク張り ・モザイクタイル張り ・既調合モルタル ※既調合モルタルの製造所の仕様による
	⑨	タイルの形状、寸法等 (11.3.2, 3, 7)
	⑩	施工 種類 形状/寸法 再生材料 吸水率による区分 うわぐすり 役物 色 耐凍害性 耐滑 備考
⑪	壁 50	
⑫	標準的な曲がりの役物は一体成形とする	
⑬	有機系接着剤のホルムアルデヒド放射量 ※F☆☆☆☆ 目地のシーリング材 打磨ぎ目地 ※ポリウレタン系シーリング材 ひび割れ誘発目地 ※ポリウレタン系シーリング材 伸縮調整目地 ※変成シリコン系シーリング材 その他の目地 ※変成シリコン系シーリング材 下地調整塗材塗りを行うコンクリート素地の下地処理 ・MCR工法 ・目貫し工法 (高圧洗浄) ・外装タイルの目地詰め ・行う ・行わない	

屋根及びとい工事	①	共通材料 (14.2.2)
	②	金属板葺 (14.3.2)
	③	折板葺 (14.4.2)
	④	粘土瓦葺 (14.5.2)
	⑤	スレート瓦 (14.6.2)
	⑥	下葺材料 ※改質アスファルトルーフィング下葺材 (一般タイプ) ・改質アスファルトルーフィング下葺材 (複層基材タイプ) ・改質アスファルトルーフィング下葺材 (粘着層付タイプ) ・アスファルトルーフィング940 改質アスファルトルーフィングの積雪寒冷対策 ・行う
	⑦	板及びコイルの種類 塗膜の耐久性、めっき付着量等の種類及び記号 厚さ (mm) 屋根裏形式 固定釘等の材質
	⑧	※JIS G 3322の屋根用コイル ・平葺 (一文字葺) ・心木あり瓦葺葺 ・心木なし瓦葺葺 ・積葺 ・支平葺
	⑨	心木の防蟻・防蟻処理方法 ( ) ・平葺 (一文字葺) の工法 はげの作り方 ※ 図示 ・心木あり瓦葺葺の工法 鋼板以外の板による屋根一般部分の工法 溝板及びキャップの留付け方法 ※ 木造標準仕様書14.3.5(3)(7)(g)による 瓦葺の閉隔 ※ 図示 鋼板による屋根一般部分の工法 瓦葺の閉隔 ※ 図示 ・心木なし瓦葺葺の工法 屋根の流れ方向に平行な壁との取合い部 ・雨押えを付ける場合 ※木造標準仕様書14.3.6(4)(f)(a)による ・雨押えを用いない場合 ※木造標準仕様書14.3.6(4)(f)(b)による 工法 1章 16 適用区分による風圧力の (・1 ・1.15 ・1.3) 倍の風圧力に対応した工法とし、 施工計画書として提出する 雪止め ・設置する (施工箇所 ※ 図示 ) ・設置しない
	⑩	施工 箇所 形式 山高、山ピッチによる区分 耐力による区分 材料による区分 厚さ (mm) 軒先 耐火性能
⑪	・重ね形 ・はげ縛り形 ( ) 種 ※鋼板葺 ・アルミニウム合金板葺 ・有り ・無し ・無し	
⑫	材料 板及びコイルの種類 ( ) 塗膜の耐久性、めっき付着量等の種類及び記号 ( ) 断熱材張り ・行う (断熱材の種類: ) 厚さ (mm): 防火性能: 時間) ・行わない タイトフレームを留め付ける下地材 材質 形状 寸法 工法 1章 16 適用区分による風圧力の (・1 ・1.15 ・1.3) 倍の風圧力に対応した工法 耐雪性能に対応した工法の適用 ・適用する ・適用しない	
⑬	種類 役物 形状による区分 製法による区分 寸法による区分 軒瓦 そで瓦 のし瓦 笠瓦 半瓦 雪止瓦 大きさ 産地等	
⑭	・J形瓦 ・S形瓦 ・F形瓦	
⑮	瓦葺木 材質 ※杉 寸法 ※木造標準仕様書14.5.2(2)(7)による ・図示による 防虫・防蟻処理の種類 種補強用心材 材質 ※杉 寸法 ※木造標準仕様書14.5.2(3)による ・図示による 防虫・防蟻処理の種類 瓦葺結用釘又はねじ 種類 材質等 径及び長さ ・瓦葺結用釘 ステンレス製 ・瓦葺結用ねじ ステンレス製 種補強金物等 種類 材質等 形状、寸法及び留付け方法 ・種補強金物 ステンレス製又は溶融亜鉛めっき処理を行った鋼製 工法 1章 16 適用区分による風圧力の (・1 ・1.15 ・1.3) 倍の風圧力に対応した工法 瓦の緊結方法等工法 ※ 図示による 瓦葺木の留付け工法 ※ 図示 雪止め ・設置する (施工箇所 ※ 図示 ) 種の方法 冠瓦伏せ種 (・7寸丸冠瓦 ・F形丸冠瓦) ・のし組み種 面戸、雪口及び土葺の露出する瓦葺合部に仕上げを施す場合 ・モルタル ・瓦葺き用しっくい	
⑯	種類 寸法 (mm) 役物 着色 (色調) 備考	
⑰	・平形 ・波形 ・波形	
⑱	工法 1章 16 適用区分による風圧力の (・1 ・1.15 ・1.3) 倍の風圧力に対応した工法とし、 施工計画書として提出する 雪止め ・設置する (施工箇所 ※ 図示 )	
⑲	工事名 福富南公園トイレ改築工事 No. A-04	
⑳	図面名 木造建築工事特記仕様書 4 冊数 1 冊 令和8年5月	
㉑	岡山市 都市整備局 住宅・建設部 公共建築課 課長 課長補佐 係長 課員 担当	
㉒	承認 横関 製関	

6 ファクトリング 葺き (14. 7. 2)
7 とい (14. 8. 2)
8 たてどの床及び天井面との取合い部 (13. 5. 2~3)

9 ステンレスの表面仕上げ
1 アルミニウム及びアルミニウム合金の表面処理 (14. 2. 1)
3 鉄鋼の亜鉛めっき (14. 2. 2)

10 共通材料 (16. 2. 4, 5)
2 ラス下地 (15. 2. 4)
3 モルタル塗り (15. 3. 2, 5)
4 床コンクリートの直均し仕上げ (6. 2. 5) [15. 4. 2]
5 セルフレベリング材塗り (15. 5. 2)
6 仕上塗材仕上げ (15. 6. 2)

7 しっくい塗り (15. 10. 2, 3)
8 こまい壁塗り (15. 11. 2, 5, 7, 8)
9 防火戸 (16. 1. 3)
10 見本の製作等 (16. 1. 4)
11 防犯建物部品 (16. 1. 6)
12 アルミニウム製建具 (16. 2. 2-5)
13 樹脂製建具 (16. 3. 2-5)
14 鋼製建具 (16. 4. 2-4, 6)

軽量骨材仕上塗材
吹付用軽量塗材
吹付用重畳塗材
防火材料の指定
材料
下地
のり
色土
色の種類
下塗りの割合
塗厚
土物仕上の工程
土物仕上の方法

防火戸
見本の製作等
防犯建物部品
アルミニウム製建具
樹脂製建具
鋼製建具

鋼製建具
軽量骨材仕上塗材
吹付用軽量塗材
吹付用重畳塗材
防火材料の指定
材料
下地
のり
色土
色の種類
下塗りの割合
塗厚
土物仕上の工程
土物仕上の方法

鋼製建具
軽量骨材仕上塗材
吹付用軽量塗材
吹付用重畳塗材
防火材料の指定
材料
下地
のり
色土
色の種類
下塗りの割合
塗厚
土物仕上の工程
土物仕上の方法

7 鋼製軽量建具 (16. 5. 2~4, 6)
簡易気密型ドアセット
外部に面する建具の耐風圧性の等級
防音先填材
防音ドアセット
断熱ドアセット
耐火戸

8 ステンレス製建具 (16. 6. 2~4)
簡易気密型ドアセット
外部に面する建具の耐風圧性の等級
防音先填材
防音ドアセット
断熱ドアセット
耐火戸

9 木製建具 (16. 7. 2~4)
建具材の加工
建物内部の木製建具に使用する表面材及び接着剤のホルムアルデヒド放放量

10 建具用金物 (16. 8. 2~3)
金物の種類
金物製建具に使用する丁番の枚数及び大きさ
樹脂製建具に使用する丁番
木製建具に使用する丁番

11 鍵 (16. 8. 4)
マスターキー
錠
錠割
錠割
錠割

12 自動ドア開閉装置 (16. 9. 2~3)
自動ドア
性能
防錆
引き戸用検出装置の種類
凍結防止
13 自閉式上吊り引戸装置 (16. 10. 3)
性能等
14 重量シャッター (16. 11. 2~5)
種類
管理用
外壁用防火
屋内用防火

15 軽量シャッター (16. 12. 2~5)
開閉方式の種類
耐風圧強度
安全装置
設置箇所
スラットの材質の種類

16 オーバーヘッドドア (16. 13. 2, 3)
セクション材料による区分
風圧力による強さの区分
開閉形式による区分
収納形式による区分
ガイドレールの材質

17 ガラス (16. 14. 2~4)
下記のガラス以外の品種
材料板ガラスの種類
フロート合わせガラス
強化ガラス
反射ガラス
複層ガラス

18 ガラス留め材 (16. 14. 2)
ガラス溝の寸法、形状等
ガラス留め材の種類
材 種
ガラス溝の寸法、形状等

19 ガラスブロック積み (16. 14. 5)
表面形状
呼び寸法
厚さ
色調
目地幅
伸縮調整目地
防火性能
20 ガラス用フィルム
種類
張り面
性能値
21 付属電気設備
工事名
富富南公園トイレ改築工事
図面名
木造建築工事特記仕様書5
岡山市 都市整備局 住宅・建築部 公共建築課
課長
課長補佐
係長
課員
担当
承認
検図
製図

① 塗装工事	① 材料 [18.1.3]	<p>屋内で使用される塗料のホルムアルデヒド放散量 ※F☆☆☆☆</p> <p>・防火材料 ※屋内の壁、天井仕上げは防火材料とする。 ・次の箇所を除き防火材料とする。(箇所： )</p>	④ 合成樹脂塗床 [19.4.2.3]	<p>・タフテッドカーペット(G)</p> <table border="1"> <tr> <th>パイル形状</th> <th>パイル長さ(mm)</th> <th>工法</th> <th>帯電性</th> <th>備考</th> </tr> <tr> <td>・カット</td> <td>・5~7</td> <td>※全面接着工法</td> <td>・適用する (性能：※人体帯電 3kV以下)</td> <td></td> </tr> <tr> <td>・ループ</td> <td>・4~6</td> <td>・ゲリッパ工法</td> <td>・適用しない</td> <td></td> </tr> <tr> <td>・カット、ループ併用</td> <td></td> <td></td> <td></td> <td></td> </tr> </table>	パイル形状	パイル長さ(mm)	工法	帯電性	備考	・カット	・5~7	※全面接着工法	・適用する (性能：※人体帯電 3kV以下)		・ループ	・4~6	・ゲリッパ工法	・適用しない		・カット、ループ併用					⑨ 壁紙張り [19.8.2.3]	<p>・メラミン樹脂化粧板</p> <p>JIS K 6903 による (※ 1.2 )</p> <table border="1"> <tr> <th>パイル形状</th> <th>パイル長さ(mm)</th> <th>工法</th> <th>帯電性</th> <th>備考</th> </tr> <tr> <td>・カット</td> <td>・5~7</td> <td>※全面接着工法</td> <td>・適用する (性能：※人体帯電 3kV以下)</td> <td></td> </tr> <tr> <td>・ループ</td> <td>・4~6</td> <td>・ゲリッパ工法</td> <td>・適用しない</td> <td></td> </tr> <tr> <td>・カット、ループ併用</td> <td></td> <td></td> <td></td> <td></td> </tr> </table>	パイル形状	パイル長さ(mm)	工法	帯電性	備考	・カット	・5~7	※全面接着工法	・適用する (性能：※人体帯電 3kV以下)		・ループ	・4~6	・ゲリッパ工法	・適用しない		・カット、ループ併用					③ 可動間仕切 [20.2.3]	<p>・メラミン樹脂化粧板</p> <p>JIS A 6512 による (※ 1.2 )</p> <table border="1"> <tr> <th>パイル形状</th> <th>パイル長さ(mm)</th> <th>工法</th> <th>帯電性</th> <th>備考</th> </tr> <tr> <td>・カット</td> <td>・5~7</td> <td>※全面接着工法</td> <td>・適用する (性能：※人体帯電 3kV以下)</td> <td></td> </tr> <tr> <td>・ループ</td> <td>・4~6</td> <td>・ゲリッパ工法</td> <td>・適用しない</td> <td></td> </tr> <tr> <td>・カット、ループ併用</td> <td></td> <td></td> <td></td> <td></td> </tr> </table>	パイル形状	パイル長さ(mm)	工法	帯電性	備考	・カット	・5~7	※全面接着工法	・適用する (性能：※人体帯電 3kV以下)		・ループ	・4~6	・ゲリッパ工法	・適用しない		・カット、ループ併用					④ 合成樹脂塗床 [19.4.2.3]	<p>・タフテッドカーペット(G)</p> <table border="1"> <tr> <th>パイル形状</th> <th>パイル長さ(mm)</th> <th>工法</th> <th>帯電性</th> <th>備考</th> </tr> <tr> <td>・カット</td> <td>・5~7</td> <td>※全面接着工法</td> <td>・適用する (性能：※人体帯電 3kV以下)</td> <td></td> </tr> <tr> <td>・ループ</td> <td>・4~6</td> <td>・ゲリッパ工法</td> <td>・適用しない</td> <td></td> </tr> <tr> <td>・カット、ループ併用</td> <td></td> <td></td> <td></td> <td></td> </tr> </table>	パイル形状	パイル長さ(mm)	工法	帯電性	備考	・カット	・5~7	※全面接着工法	・適用する (性能：※人体帯電 3kV以下)		・ループ	・4~6	・ゲリッパ工法	・適用しない		・カット、ループ併用					⑨ 壁紙張り [19.8.2.3]	<p>・メラミン樹脂化粧板</p> <p>JIS K 6903 による (※ 1.2 )</p> <table border="1"> <tr> <th>パイル形状</th> <th>パイル長さ(mm)</th> <th>工法</th> <th>帯電性</th> <th>備考</th> </tr> <tr> <td>・カット</td> <td>・5~7</td> <td>※全面接着工法</td> <td>・適用する (性能：※人体帯電 3kV以下)</td> <td></td> </tr> <tr> <td>・ループ</td> <td>・4~6</td> <td>・ゲリッパ工法</td> <td>・適用しない</td> <td></td> </tr> <tr> <td>・カット、ループ併用</td> <td></td> <td></td> <td></td> <td></td> </tr> </table>	パイル形状	パイル長さ(mm)	工法	帯電性	備考	・カット	・5~7	※全面接着工法	・適用する (性能：※人体帯電 3kV以下)		・ループ	・4~6	・ゲリッパ工法	・適用しない		・カット、ループ併用					③ 可動間仕切 [20.2.3]	<p>・メラミン樹脂化粧板</p> <p>JIS A 6512 による (※ 1.2 )</p> <table border="1"> <tr> <th>パイル形状</th> <th>パイル長さ(mm)</th> <th>工法</th> <th>帯電性</th> <th>備考</th> </tr> <tr> <td>・カット</td> <td>・5~7</td> <td>※全面接着工法</td> <td>・適用する (性能：※人体帯電 3kV以下)</td> <td></td> </tr> <tr> <td>・ループ</td> <td>・4~6</td> <td>・ゲリッパ工法</td> <td>・適用しない</td> <td></td> </tr> <tr> <td>・カット、ループ併用</td> <td></td> <td></td> <td></td> <td></td> </tr> </table>	パイル形状	パイル長さ(mm)	工法	帯電性	備考	・カット	・5~7	※全面接着工法	・適用する (性能：※人体帯電 3kV以下)		・ループ	・4~6	・ゲリッパ工法	・適用しない		・カット、ループ併用																																																			
	パイル形状	パイル長さ(mm)		工法	帯電性	備考																																																																																																																																																																															
	・カット	・5~7		※全面接着工法	・適用する (性能：※人体帯電 3kV以下)																																																																																																																																																																																
・ループ	・4~6	・ゲリッパ工法	・適用しない																																																																																																																																																																																		
・カット、ループ併用																																																																																																																																																																																					
パイル形状	パイル長さ(mm)	工法	帯電性	備考																																																																																																																																																																																	
・カット	・5~7	※全面接着工法	・適用する (性能：※人体帯電 3kV以下)																																																																																																																																																																																		
・ループ	・4~6	・ゲリッパ工法	・適用しない																																																																																																																																																																																		
・カット、ループ併用																																																																																																																																																																																					
パイル形状	パイル長さ(mm)	工法	帯電性	備考																																																																																																																																																																																	
・カット	・5~7	※全面接着工法	・適用する (性能：※人体帯電 3kV以下)																																																																																																																																																																																		
・ループ	・4~6	・ゲリッパ工法	・適用しない																																																																																																																																																																																		
・カット、ループ併用																																																																																																																																																																																					
パイル形状	パイル長さ(mm)	工法	帯電性	備考																																																																																																																																																																																	
・カット	・5~7	※全面接着工法	・適用する (性能：※人体帯電 3kV以下)																																																																																																																																																																																		
・ループ	・4~6	・ゲリッパ工法	・適用しない																																																																																																																																																																																		
・カット、ループ併用																																																																																																																																																																																					
パイル形状	パイル長さ(mm)	工法	帯電性	備考																																																																																																																																																																																	
・カット	・5~7	※全面接着工法	・適用する (性能：※人体帯電 3kV以下)																																																																																																																																																																																		
・ループ	・4~6	・ゲリッパ工法	・適用しない																																																																																																																																																																																		
・カット、ループ併用																																																																																																																																																																																					
パイル形状	パイル長さ(mm)	工法	帯電性	備考																																																																																																																																																																																	
・カット	・5~7	※全面接着工法	・適用する (性能：※人体帯電 3kV以下)																																																																																																																																																																																		
・ループ	・4~6	・ゲリッパ工法	・適用しない																																																																																																																																																																																		
・カット、ループ併用																																																																																																																																																																																					
② 素地ごしらえ [18.2.2~7]	<p>・木部 ・不透明塗料塗り (※A種 ・B種) 表18.2.1~7</p> <p>・透明塗料塗り (※A種 ・B種)</p> <p>・鉄鋼面 ・DP以外の場合 (※A種 ・B種 ・C種)</p> <p>・DPの場合 (※A種 ・B種 ・C種)</p> <p>・垂れめっき鋼面 (鋼製建具等以外) (※A種 ・B種)</p> <p>・垂れめっき鋼面 (鋼製建具等) (※A種 ・B種)</p> <p>・珪藻土及びせっこうアラシ面 (※A種 ・B種)</p> <p>・コンクリート面(DP以外)及びALC面 (※A種 ・B種)</p> <p>・押出成形シート面 (※A種 ・B種)</p> <p>・コンクリート面 (DP) (※A種 ・B種)</p> <p>・せっこうボード面及びその他ボード面 (※A種 ・B種)</p>	⑤ 防じん用塗床 [19.4.2.3]	<p>・厚膜型塗床材</p> <table border="1"> <tr> <th>種類</th> <th>施工箇所</th> <th>工法</th> <th>仕上げの種類</th> </tr> <tr> <td>・厚膜型塗床材</td> <td></td> <td></td> <td>※平滑仕上げ ・防汚仕上げ ・つや消し仕上げ</td> </tr> <tr> <td>・厚膜型塗床材</td> <td></td> <td>・薄膜流し展べ工法 ・厚膜流し展べ工法 ・樹脂珪藻土工法</td> <td>・平滑仕上げ ・防汚仕上げ</td> </tr> </table>	種類	施工箇所	工法	仕上げの種類	・厚膜型塗床材			※平滑仕上げ ・防汚仕上げ ・つや消し仕上げ	・厚膜型塗床材		・薄膜流し展べ工法 ・厚膜流し展べ工法 ・樹脂珪藻土工法	・平滑仕上げ ・防汚仕上げ	⑩ 断熱材 [19.9.2.3]	<p>・フェノールフォーム</p> <p>フェノールフォームを使用した断熱材、保温材及び接着剤のホルムアルデヒド放散量 ※F☆☆☆☆</p> <table border="1"> <tr> <th>種類</th> <th>厚さ(mm)</th> <th>防火性能</th> <th>備考</th> </tr> <tr> <td>・フェノールフォーム</td> <td>・25</td> <td>・不燃</td> <td></td> </tr> <tr> <td>・フェノールフォーム</td> <td>・30</td> <td>・不燃</td> <td></td> </tr> <tr> <td>・フェノールフォーム</td> <td>・35</td> <td>・不燃</td> <td></td> </tr> <tr> <td>・フェノールフォーム</td> <td>・40</td> <td>・不燃</td> <td></td> </tr> </table>	種類	厚さ(mm)	防火性能	備考	・フェノールフォーム	・25	・不燃		・フェノールフォーム	・30	・不燃		・フェノールフォーム	・35	・不燃		・フェノールフォーム	・40	・不燃		④ 合成樹脂塗床 [19.4.2.3]	<p>・厚膜型塗床材</p> <table border="1"> <tr> <th>種類</th> <th>施工箇所</th> <th>工法</th> <th>仕上げの種類</th> </tr> <tr> <td>・厚膜型塗床材</td> <td></td> <td></td> <td>※平滑仕上げ ・防汚仕上げ ・つや消し仕上げ</td> </tr> <tr> <td>・厚膜型塗床材</td> <td></td> <td>・薄膜流し展べ工法 ・厚膜流し展べ工法 ・樹脂珪藻土工法</td> <td>・平滑仕上げ ・防汚仕上げ</td> </tr> </table>	種類	施工箇所	工法	仕上げの種類	・厚膜型塗床材			※平滑仕上げ ・防汚仕上げ ・つや消し仕上げ	・厚膜型塗床材		・薄膜流し展べ工法 ・厚膜流し展べ工法 ・樹脂珪藻土工法	・平滑仕上げ ・防汚仕上げ	⑩ 断熱材 [19.9.2.3]	<p>・フェノールフォーム</p> <p>フェノールフォームを使用した断熱材、保温材及び接着剤のホルムアルデヒド放散量 ※F☆☆☆☆</p> <table border="1"> <tr> <th>種類</th> <th>厚さ(mm)</th> <th>防火性能</th> <th>備考</th> </tr> <tr> <td>・フェノールフォーム</td> <td>・25</td> <td>・不燃</td> <td></td> </tr> <tr> <td>・フェノールフォーム</td> <td>・30</td> <td>・不燃</td> <td></td> </tr> <tr> <td>・フェノールフォーム</td> <td>・35</td> <td>・不燃</td> <td></td> </tr> <tr> <td>・フェノールフォーム</td> <td>・40</td> <td>・不燃</td> <td></td> </tr> </table>	種類	厚さ(mm)	防火性能	備考	・フェノールフォーム	・25	・不燃		・フェノールフォーム	・30	・不燃		・フェノールフォーム	・35	・不燃		・フェノールフォーム	・40	・不燃		④ 合成樹脂塗床 [19.4.2.3]	<p>・厚膜型塗床材</p> <table border="1"> <tr> <th>種類</th> <th>施工箇所</th> <th>工法</th> <th>仕上げの種類</th> </tr> <tr> <td>・厚膜型塗床材</td> <td></td> <td></td> <td>※平滑仕上げ ・防汚仕上げ ・つや消し仕上げ</td> </tr> <tr> <td>・厚膜型塗床材</td> <td></td> <td>・薄膜流し展べ工法 ・厚膜流し展べ工法 ・樹脂珪藻土工法</td> <td>・平滑仕上げ ・防汚仕上げ</td> </tr> </table>	種類	施工箇所	工法	仕上げの種類	・厚膜型塗床材			※平滑仕上げ ・防汚仕上げ ・つや消し仕上げ	・厚膜型塗床材		・薄膜流し展べ工法 ・厚膜流し展べ工法 ・樹脂珪藻土工法	・平滑仕上げ ・防汚仕上げ	⑩ 断熱材 [19.9.2.3]	<p>・フェノールフォーム</p> <p>フェノールフォームを使用した断熱材、保温材及び接着剤のホルムアルデヒド放散量 ※F☆☆☆☆</p> <table border="1"> <tr> <th>種類</th> <th>厚さ(mm)</th> <th>防火性能</th> <th>備考</th> </tr> <tr> <td>・フェノールフォーム</td> <td>・25</td> <td>・不燃</td> <td></td> </tr> <tr> <td>・フェノールフォーム</td> <td>・30</td> <td>・不燃</td> <td></td> </tr> <tr> <td>・フェノールフォーム</td> <td>・35</td> <td>・不燃</td> <td></td> </tr> <tr> <td>・フェノールフォーム</td> <td>・40</td> <td>・不燃</td> <td></td> </tr> </table>	種類	厚さ(mm)	防火性能	備考	・フェノールフォーム	・25	・不燃		・フェノールフォーム	・30	・不燃		・フェノールフォーム	・35	・不燃		・フェノールフォーム	・40	・不燃																																																																									
種類	施工箇所		工法	仕上げの種類																																																																																																																																																																																	
・厚膜型塗床材				※平滑仕上げ ・防汚仕上げ ・つや消し仕上げ																																																																																																																																																																																	
・厚膜型塗床材		・薄膜流し展べ工法 ・厚膜流し展べ工法 ・樹脂珪藻土工法	・平滑仕上げ ・防汚仕上げ																																																																																																																																																																																		
種類	厚さ(mm)	防火性能	備考																																																																																																																																																																																		
・フェノールフォーム	・25	・不燃																																																																																																																																																																																			
・フェノールフォーム	・30	・不燃																																																																																																																																																																																			
・フェノールフォーム	・35	・不燃																																																																																																																																																																																			
・フェノールフォーム	・40	・不燃																																																																																																																																																																																			
種類	施工箇所	工法	仕上げの種類																																																																																																																																																																																		
・厚膜型塗床材			※平滑仕上げ ・防汚仕上げ ・つや消し仕上げ																																																																																																																																																																																		
・厚膜型塗床材		・薄膜流し展べ工法 ・厚膜流し展べ工法 ・樹脂珪藻土工法	・平滑仕上げ ・防汚仕上げ																																																																																																																																																																																		
種類	厚さ(mm)	防火性能	備考																																																																																																																																																																																		
・フェノールフォーム	・25	・不燃																																																																																																																																																																																			
・フェノールフォーム	・30	・不燃																																																																																																																																																																																			
・フェノールフォーム	・35	・不燃																																																																																																																																																																																			
・フェノールフォーム	・40	・不燃																																																																																																																																																																																			
種類	施工箇所	工法	仕上げの種類																																																																																																																																																																																		
・厚膜型塗床材			※平滑仕上げ ・防汚仕上げ ・つや消し仕上げ																																																																																																																																																																																		
・厚膜型塗床材		・薄膜流し展べ工法 ・厚膜流し展べ工法 ・樹脂珪藻土工法	・平滑仕上げ ・防汚仕上げ																																																																																																																																																																																		
種類	厚さ(mm)	防火性能	備考																																																																																																																																																																																		
・フェノールフォーム	・25	・不燃																																																																																																																																																																																			
・フェノールフォーム	・30	・不燃																																																																																																																																																																																			
・フェノールフォーム	・35	・不燃																																																																																																																																																																																			
・フェノールフォーム	・40	・不燃																																																																																																																																																																																			
③ 錆止め塗料塗り [18.3.2.3]	<p>下地面</p> <table border="1"> <tr> <th>塗料の種類</th> <th>錆止め塗料の種類</th> <th>錆止め塗料塗りの工程</th> </tr> <tr> <td>SOP</td> <td>A種</td> <td>見え隠れ：A種</td> </tr> <tr> <td>鉄鋼面</td> <td>DP</td> <td>C種及びD種</td> </tr> <tr> <td>EP-G</td> <td>A種</td> <td>見え隠れ：A種</td> </tr> <tr> <td></td> <td>B種</td> <td>見え隠れ：B種</td> </tr> <tr> <td>垂れめっき鋼面</td> <td>SOP</td> <td>※A種 ・B種</td> </tr> <tr> <td></td> <td>DP</td> <td>鋼製建具等：A種</td> </tr> <tr> <td></td> <td>EP-G</td> <td>上記以外：B種</td> </tr> </table>	塗料の種類	錆止め塗料の種類	錆止め塗料塗りの工程	SOP	A種	見え隠れ：A種	鉄鋼面	DP	C種及びD種	EP-G	A種	見え隠れ：A種		B種	見え隠れ：B種	垂れめっき鋼面	SOP	※A種 ・B種		DP	鋼製建具等：A種		EP-G	上記以外：B種	⑤ 防じん用塗床 [19.4.2.3]	<p>・厚膜型塗床材</p> <table border="1"> <tr> <th>種類</th> <th>施工箇所</th> <th>工法</th> <th>仕上げの種類</th> </tr> <tr> <td>・厚膜型塗床材</td> <td></td> <td></td> <td>※平滑仕上げ ・防汚仕上げ ・つや消し仕上げ</td> </tr> <tr> <td>・厚膜型塗床材</td> <td></td> <td>・薄膜流し展べ工法 ・厚膜流し展べ工法 ・樹脂珪藻土工法</td> <td>・平滑仕上げ ・防汚仕上げ</td> </tr> </table>	種類	施工箇所	工法	仕上げの種類	・厚膜型塗床材			※平滑仕上げ ・防汚仕上げ ・つや消し仕上げ	・厚膜型塗床材		・薄膜流し展べ工法 ・厚膜流し展べ工法 ・樹脂珪藻土工法	・平滑仕上げ ・防汚仕上げ	⑩ 断熱材 [19.9.2.3]	<p>・フェノールフォーム</p> <p>フェノールフォームを使用した断熱材、保温材及び接着剤のホルムアルデヒド放散量 ※F☆☆☆☆</p> <table border="1"> <tr> <th>種類</th> <th>厚さ(mm)</th> <th>防火性能</th> <th>備考</th> </tr> <tr> <td>・フェノールフォーム</td> <td>・25</td> <td>・不燃</td> <td></td> </tr> <tr> <td>・フェノールフォーム</td> <td>・30</td> <td>・不燃</td> <td></td> </tr> <tr> <td>・フェノールフォーム</td> <td>・35</td> <td>・不燃</td> <td></td> </tr> <tr> <td>・フェノールフォーム</td> <td>・40</td> <td>・不燃</td> <td></td> </tr> </table>	種類	厚さ(mm)	防火性能	備考	・フェノールフォーム	・25	・不燃		・フェノールフォーム	・30	・不燃		・フェノールフォーム	・35	・不燃		・フェノールフォーム	・40	・不燃		④ 合成樹脂塗床 [19.4.2.3]	<p>・厚膜型塗床材</p> <table border="1"> <tr> <th>種類</th> <th>施工箇所</th> <th>工法</th> <th>仕上げの種類</th> </tr> <tr> <td>・厚膜型塗床材</td> <td></td> <td></td> <td>※平滑仕上げ ・防汚仕上げ ・つや消し仕上げ</td> </tr> <tr> <td>・厚膜型塗床材</td> <td></td> <td>・薄膜流し展べ工法 ・厚膜流し展べ工法 ・樹脂珪藻土工法</td> <td>・平滑仕上げ ・防汚仕上げ</td> </tr> </table>	種類	施工箇所	工法	仕上げの種類	・厚膜型塗床材			※平滑仕上げ ・防汚仕上げ ・つや消し仕上げ	・厚膜型塗床材		・薄膜流し展べ工法 ・厚膜流し展べ工法 ・樹脂珪藻土工法	・平滑仕上げ ・防汚仕上げ	⑩ 断熱材 [19.9.2.3]	<p>・フェノールフォーム</p> <p>フェノールフォームを使用した断熱材、保温材及び接着剤のホルムアルデヒド放散量 ※F☆☆☆☆</p> <table border="1"> <tr> <th>種類</th> <th>厚さ(mm)</th> <th>防火性能</th> <th>備考</th> </tr> <tr> <td>・フェノールフォーム</td> <td>・25</td> <td>・不燃</td> <td></td> </tr> <tr> <td>・フェノールフォーム</td> <td>・30</td> <td>・不燃</td> <td></td> </tr> <tr> <td>・フェノールフォーム</td> <td>・35</td> <td>・不燃</td> <td></td> </tr> <tr> <td>・フェノールフォーム</td> <td>・40</td> <td>・不燃</td> <td></td> </tr> </table>	種類	厚さ(mm)	防火性能	備考	・フェノールフォーム	・25	・不燃		・フェノールフォーム	・30	・不燃		・フェノールフォーム	・35	・不燃		・フェノールフォーム	・40	・不燃																																																																																					
塗料の種類	錆止め塗料の種類	錆止め塗料塗りの工程																																																																																																																																																																																			
SOP	A種	見え隠れ：A種																																																																																																																																																																																			
鉄鋼面	DP	C種及びD種																																																																																																																																																																																			
EP-G	A種	見え隠れ：A種																																																																																																																																																																																			
	B種	見え隠れ：B種																																																																																																																																																																																			
垂れめっき鋼面	SOP	※A種 ・B種																																																																																																																																																																																			
	DP	鋼製建具等：A種																																																																																																																																																																																			
	EP-G	上記以外：B種																																																																																																																																																																																			
種類	施工箇所	工法	仕上げの種類																																																																																																																																																																																		
・厚膜型塗床材			※平滑仕上げ ・防汚仕上げ ・つや消し仕上げ																																																																																																																																																																																		
・厚膜型塗床材		・薄膜流し展べ工法 ・厚膜流し展べ工法 ・樹脂珪藻土工法	・平滑仕上げ ・防汚仕上げ																																																																																																																																																																																		
種類	厚さ(mm)	防火性能	備考																																																																																																																																																																																		
・フェノールフォーム	・25	・不燃																																																																																																																																																																																			
・フェノールフォーム	・30	・不燃																																																																																																																																																																																			
・フェノールフォーム	・35	・不燃																																																																																																																																																																																			
・フェノールフォーム	・40	・不燃																																																																																																																																																																																			
種類	施工箇所	工法	仕上げの種類																																																																																																																																																																																		
・厚膜型塗床材			※平滑仕上げ ・防汚仕上げ ・つや消し仕上げ																																																																																																																																																																																		
・厚膜型塗床材		・薄膜流し展べ工法 ・厚膜流し展べ工法 ・樹脂珪藻土工法	・平滑仕上げ ・防汚仕上げ																																																																																																																																																																																		
種類	厚さ(mm)	防火性能	備考																																																																																																																																																																																		
・フェノールフォーム	・25	・不燃																																																																																																																																																																																			
・フェノールフォーム	・30	・不燃																																																																																																																																																																																			
・フェノールフォーム	・35	・不燃																																																																																																																																																																																			
・フェノールフォーム	・40	・不燃																																																																																																																																																																																			
④ 仕上げ塗料塗り [18.4.1~18.12.2]	<p>・クリアラー塗り (CL)</p> <p>・アクリル樹脂系非水分散形塗料塗り (NAD)</p> <p>・耐候性塗料塗り (DP)</p> <p>・つや合成樹脂エマルジョンペイント塗り (EP-G)</p> <p>・合成樹脂エマルジョンペイント塗り (EP)</p> <p>・ウレタン樹脂ワニス塗り (UC)</p> <p>・ビグメントステイン塗り</p> <p>・木材保護塗料塗り (WP)</p> <p>・マステック塗料塗り</p>	⑤ 防じん用塗床 [19.4.2.3]	<p>・厚膜型塗床材</p> <table border="1"> <tr> <th>種類</th> <th>施工箇所</th> <th>工法</th> <th>仕上げの種類</th> </tr> <tr> <td>・厚膜型塗床材</td> <td></td> <td></td> <td>※平滑仕上げ ・防汚仕上げ ・つや消し仕上げ</td> </tr> <tr> <td>・厚膜型塗床材</td> <td></td> <td>・薄膜流し展べ工法 ・厚膜流し展べ工法 ・樹脂珪藻土工法</td> <td>・平滑仕上げ ・防汚仕上げ</td> </tr> </table>	種類	施工箇所	工法	仕上げの種類	・厚膜型塗床材			※平滑仕上げ ・防汚仕上げ ・つや消し仕上げ	・厚膜型塗床材		・薄膜流し展べ工法 ・厚膜流し展べ工法 ・樹脂珪藻土工法	・平滑仕上げ ・防汚仕上げ	⑩ 断熱材 [19.9.2.3]	<p>・フェノールフォーム</p> <p>フェノールフォームを使用した断熱材、保温材及び接着剤のホルムアルデヒド放散量 ※F☆☆☆☆</p> <table border="1"> <tr> <th>種類</th> <th>厚さ(mm)</th> <th>防火性能</th> <th>備考</th> </tr> <tr> <td>・フェノールフォーム</td> <td>・25</td> <td>・不燃</td> <td></td> </tr> <tr> <td>・フェノールフォーム</td> <td>・30</td> <td>・不燃</td> <td></td> </tr> <tr> <td>・フェノールフォーム</td> <td>・35</td> <td>・不燃</td> <td></td> </tr> <tr> <td>・フェノールフォーム</td> <td>・40</td> <td>・不燃</td> <td></td> </tr> </table>	種類	厚さ(mm)	防火性能	備考	・フェノールフォーム	・25	・不燃		・フェノールフォーム	・30	・不燃		・フェノールフォーム	・35	・不燃		・フェノールフォーム	・40	・不燃		④ 合成樹脂塗床 [19.4.2.3]	<p>・厚膜型塗床材</p> <table border="1"> <tr> <th>種類</th> <th>施工箇所</th> <th>工法</th> <th>仕上げの種類</th> </tr> <tr> <td>・厚膜型塗床材</td> <td></td> <td></td> <td>※平滑仕上げ ・防汚仕上げ ・つや消し仕上げ</td> </tr> <tr> <td>・厚膜型塗床材</td> <td></td> <td>・薄膜流し展べ工法 ・厚膜流し展べ工法 ・樹脂珪藻土工法</td> <td>・平滑仕上げ ・防汚仕上げ</td> </tr> </table>	種類	施工箇所	工法	仕上げの種類	・厚膜型塗床材			※平滑仕上げ ・防汚仕上げ ・つや消し仕上げ	・厚膜型塗床材		・薄膜流し展べ工法 ・厚膜流し展べ工法 ・樹脂珪藻土工法	・平滑仕上げ ・防汚仕上げ	⑩ 断熱材 [19.9.2.3]	<p>・フェノールフォーム</p> <p>フェノールフォームを使用した断熱材、保温材及び接着剤のホルムアルデヒド放散量 ※F☆☆☆☆</p> <table border="1"> <tr> <th>種類</th> <th>厚さ(mm)</th> <th>防火性能</th> <th>備考</th> </tr> <tr> <td>・フェノールフォーム</td> <td>・25</td> <td>・不燃</td> <td></td> </tr> <tr> <td>・フェノールフォーム</td> <td>・30</td> <td>・不燃</td> <td></td> </tr> <tr> <td>・フェノールフォーム</td> <td>・35</td> <td>・不燃</td> <td></td> </tr> <tr> <td>・フェノールフォーム</td> <td>・40</td> <td>・不燃</td> <td></td> </tr> </table>	種類	厚さ(mm)	防火性能	備考	・フェノールフォーム	・25	・不燃		・フェノールフォーム	・30	・不燃		・フェノールフォーム	・35	・不燃		・フェノールフォーム	・40	・不燃																																																																																																													
種類	施工箇所		工法	仕上げの種類																																																																																																																																																																																	
・厚膜型塗床材				※平滑仕上げ ・防汚仕上げ ・つや消し仕上げ																																																																																																																																																																																	
・厚膜型塗床材		・薄膜流し展べ工法 ・厚膜流し展べ工法 ・樹脂珪藻土工法	・平滑仕上げ ・防汚仕上げ																																																																																																																																																																																		
種類	厚さ(mm)	防火性能	備考																																																																																																																																																																																		
・フェノールフォーム	・25	・不燃																																																																																																																																																																																			
・フェノールフォーム	・30	・不燃																																																																																																																																																																																			
・フェノールフォーム	・35	・不燃																																																																																																																																																																																			
・フェノールフォーム	・40	・不燃																																																																																																																																																																																			
種類	施工箇所	工法	仕上げの種類																																																																																																																																																																																		
・厚膜型塗床材			※平滑仕上げ ・防汚仕上げ ・つや消し仕上げ																																																																																																																																																																																		
・厚膜型塗床材		・薄膜流し展べ工法 ・厚膜流し展べ工法 ・樹脂珪藻土工法	・平滑仕上げ ・防汚仕上げ																																																																																																																																																																																		
種類	厚さ(mm)	防火性能	備考																																																																																																																																																																																		
・フェノールフォーム	・25	・不燃																																																																																																																																																																																			
・フェノールフォーム	・30	・不燃																																																																																																																																																																																			
・フェノールフォーム	・35	・不燃																																																																																																																																																																																			
・フェノールフォーム	・40	・不燃																																																																																																																																																																																			
② 内装工事	① 接着剤 [19.2.2]	<p>接着剤のホルムアルデヒド放散量 ※F☆☆☆☆</p> <p>接着剤は可塑剤 (難揮発性の可塑剤を除く) が添加されていないものとする。</p>	⑤ 防じん用塗床 [19.4.2.3]	<p>・厚膜型塗床材</p> <table border="1"> <tr> <th>種類</th> <th>施工箇所</th> <th>工法</th> <th>仕上げの種類</th> </tr> <tr> <td>・厚膜型塗床材</td> <td></td> <td></td> <td>※平滑仕上げ ・防汚仕上げ ・つや消し仕上げ</td> </tr> <tr> <td>・厚膜型塗床材</td> <td></td> <td>・薄膜流し展べ工法 ・厚膜流し展べ工法 ・樹脂珪藻土工法</td> <td>・平滑仕上げ ・防汚仕上げ</td> </tr> </table>	種類	施工箇所	工法	仕上げの種類	・厚膜型塗床材			※平滑仕上げ ・防汚仕上げ ・つや消し仕上げ	・厚膜型塗床材		・薄膜流し展べ工法 ・厚膜流し展べ工法 ・樹脂珪藻土工法	・平滑仕上げ ・防汚仕上げ	⑩ 断熱材 [19.9.2.3]	<p>・フェノールフォーム</p> <p>フェノールフォームを使用した断熱材、保温材及び接着剤のホルムアルデヒド放散量 ※F☆☆☆☆</p> <table border="1"> <tr> <th>種類</th> <th>厚さ(mm)</th> <th>防火性能</th> <th>備考</th> </tr> <tr> <td>・フェノールフォーム</td> <td>・25</td> <td>・不燃</td> <td></td> </tr> <tr> <td>・フェノールフォーム</td> <td>・30</td> <td>・不燃</td> <td></td> </tr> <tr> <td>・フェノールフォーム</td> <td>・35</td> <td>・不燃</td> <td></td> </tr> <tr> <td>・フェノールフォーム</td> <td>・40</td> <td>・不燃</td> <td></td> </tr> </table>	種類	厚さ(mm)	防火性能	備考	・フェノールフォーム	・25	・不燃		・フェノールフォーム	・30	・不燃		・フェノールフォーム	・35	・不燃		・フェノールフォーム	・40	・不燃		④ 合成樹脂塗床 [19.4.2.3]	<p>・厚膜型塗床材</p> <table border="1"> <tr> <th>種類</th> <th>施工箇所</th> <th>工法</th> <th>仕上げの種類</th> </tr> <tr> <td>・厚膜型塗床材</td> <td></td> <td></td> <td>※平滑仕上げ ・防汚仕上げ ・つや消し仕上げ</td> </tr> <tr> <td>・厚膜型塗床材</td> <td></td> <td>・薄膜流し展べ工法 ・厚膜流し展べ工法 ・樹脂珪藻土工法</td> <td>・平滑仕上げ ・防汚仕上げ</td> </tr> </table>	種類	施工箇所	工法	仕上げの種類	・厚膜型塗床材			※平滑仕上げ ・防汚仕上げ ・つや消し仕上げ	・厚膜型塗床材		・薄膜流し展べ工法 ・厚膜流し展べ工法 ・樹脂珪藻土工法	・平滑仕上げ ・防汚仕上げ	⑩ 断熱材 [19.9.2.3]	<p>・フェノールフォーム</p> <p>フェノールフォームを使用した断熱材、保温材及び接着剤のホルムアルデヒド放散量 ※F☆☆☆☆</p> <table border="1"> <tr> <th>種類</th> <th>厚さ(mm)</th> <th>防火性能</th> <th>備考</th> </tr> <tr> <td>・フェノールフォーム</td> <td>・25</td> <td>・不燃</td> <td></td> </tr> <tr> <td>・フェノールフォーム</td> <td>・30</td> <td>・不燃</td> <td></td> </tr> <tr> <td>・フェノールフォーム</td> <td>・35</td> <td>・不燃</td> <td></td> </tr> <tr> <td>・フェノールフォーム</td> <td>・40</td> <td>・不燃</td> <td></td> </tr> </table>	種類	厚さ(mm)	防火性能	備考	・フェノールフォーム	・25	・不燃		・フェノールフォーム	・30	・不燃		・フェノールフォーム	・35	・不燃		・フェノールフォーム	・40	・不燃																																																																																																												
種類	施工箇所	工法		仕上げの種類																																																																																																																																																																																	
・厚膜型塗床材				※平滑仕上げ ・防汚仕上げ ・つや消し仕上げ																																																																																																																																																																																	
・厚膜型塗床材		・薄膜流し展べ工法 ・厚膜流し展べ工法 ・樹脂珪藻土工法	・平滑仕上げ ・防汚仕上げ																																																																																																																																																																																		
種類	厚さ(mm)	防火性能	備考																																																																																																																																																																																		
・フェノールフォーム	・25	・不燃																																																																																																																																																																																			
・フェノールフォーム	・30	・不燃																																																																																																																																																																																			
・フェノールフォーム	・35	・不燃																																																																																																																																																																																			
・フェノールフォーム	・40	・不燃																																																																																																																																																																																			
種類	施工箇所	工法	仕上げの種類																																																																																																																																																																																		
・厚膜型塗床材			※平滑仕上げ ・防汚仕上げ ・つや消し仕上げ																																																																																																																																																																																		
・厚膜型塗床材		・薄膜流し展べ工法 ・厚膜流し展べ工法 ・樹脂珪藻土工法	・平滑仕上げ ・防汚仕上げ																																																																																																																																																																																		
種類	厚さ(mm)	防火性能	備考																																																																																																																																																																																		
・フェノールフォーム	・25	・不燃																																																																																																																																																																																			
・フェノールフォーム	・30	・不燃																																																																																																																																																																																			
・フェノールフォーム	・35	・不燃																																																																																																																																																																																			
・フェノールフォーム	・40	・不燃																																																																																																																																																																																			
② ビニル床シート、 ビニル床タイル及び ゴム床タイル [19.2.2.3]	<p>ビニル樹脂系材料の原材料</p> <p>再生ビニル系材料の原材料の合計重量が製品の総重量比で15%以上使用されているもの</p> <p>・ビニル床シート(G)</p> <table border="1"> <tr> <th>種類</th> <th>種類の記号</th> <th>色柄</th> <th>厚さ(mm)</th> <th>工法</th> </tr> <tr> <td>※発泡層のないもの</td> <td>※FS</td> <td>・無地</td> <td>※2.0</td> <td>・突付け ※熱溶接</td> </tr> <tr> <td></td> <td>・TS</td> <td>・マーブル</td> <td>・2.5</td> <td></td> </tr> <tr> <td></td> <td>・特殊柄</td> <td></td> <td></td> <td></td> </tr> <tr> <td>・発泡層のあるもの</td> <td>・HS</td> <td>・無地</td> <td></td> <td>・突付け ・熱溶接</td> </tr> <tr> <td></td> <td>・KS</td> <td>・マーブル</td> <td></td> <td></td> </tr> <tr> <td></td> <td>・柄物</td> <td></td> <td></td> <td></td> </tr> </table> <p>・ビニル床タイル(G)</p> <table border="1"> <tr> <th>種類</th> <th>種類の記号</th> <th>色柄</th> <th>寸法</th> <th>厚さ(mm)</th> </tr> <tr> <td>※接着形</td> <td>・FT</td> <td>・無地</td> <td>・300×300</td> <td>※2.0</td> </tr> <tr> <td></td> <td>・TT</td> <td>・マーブル</td> <td>・450×450</td> <td></td> </tr> <tr> <td></td> <td>※KT</td> <td>・特殊柄</td> <td>・500×500</td> <td></td> </tr> <tr> <td>※置敷形</td> <td>・FOA</td> <td></td> <td></td> <td>※2.0</td> </tr> <tr> <td></td> <td>・FOB</td> <td></td> <td></td> <td></td> </tr> </table> <p>・特殊機能床材 (帯電防止)</p> <table border="1"> <tr> <th>種類</th> <th>種類の記号</th> <th>色柄</th> <th>厚さ(mm)</th> <th>備考</th> </tr> <tr> <td>・帯電防止床シート</td> <td>・FS</td> <td></td> <td>・2.0</td> <td>帯電防止性能評価値 (JIS A1455) 1.2以上~3.2未満</td> </tr> <tr> <td>・帯電防止床タイル</td> <td>・FOA</td> <td></td> <td></td> <td>又は体積電気抵抗値 (JIS A1454) 1×10<sup>7</sup>~1×10<sup>9</sup>程度</td> </tr> <tr> <td>・帯電防止床タイル</td> <td>・FOB</td> <td></td> <td></td> <td></td> </tr> </table> <p>・特殊機能床材 (帯電防止以外)</p> <table border="1"> <tr> <th>種類</th> <th>種類の記号</th> <th>色柄</th> <th>厚さ(mm)</th> <th>寸法(mm)</th> <th>材料</th> <th>色柄</th> </tr> <tr> <td>・誘導用床材、注意喚起用床材</td> <td></td> <td></td> <td></td> <td>・300×300</td> <td>※塩ビ</td> <td>・合成ゴム</td> <td>・黄色</td> </tr> <tr> <td>・表示床材</td> <td></td> <td></td> <td></td> <td>・400×400</td> <td>合成ゴム</td> <td></td> <td></td> </tr> </table> <p>・ビニル幅木の高さ(mm) ※60</p> <p>・厚さ(mm) ※2.0</p> <p>・材質 ※軟質 ・硬質</p>	種類	種類の記号	色柄	厚さ(mm)	工法	※発泡層のないもの	※FS	・無地	※2.0	・突付け ※熱溶接		・TS	・マーブル	・2.5			・特殊柄				・発泡層のあるもの	・HS	・無地		・突付け ・熱溶接		・KS	・マーブル				・柄物				種類	種類の記号	色柄	寸法	厚さ(mm)	※接着形	・FT	・無地	・300×300	※2.0		・TT	・マーブル	・450×450			※KT	・特殊柄	・500×500		※置敷形	・FOA			※2.0		・FOB				種類	種類の記号	色柄	厚さ(mm)	備考	・帯電防止床シート	・FS		・2.0	帯電防止性能評価値 (JIS A1455) 1.2以上~3.2未満	・帯電防止床タイル	・FOA			又は体積電気抵抗値 (JIS A1454) 1×10 <sup>7</sup> ~1×10 <sup>9</sup> 程度	・帯電防止床タイル	・FOB				種類	種類の記号	色柄	厚さ(mm)	寸法(mm)	材料	色柄	・誘導用床材、注意喚起用床材				・300×300	※塩ビ	・合成ゴム	・黄色	・表示床材				・400×400	合成ゴム			⑤ 防じん用塗床 [19.4.2.3]	<p>・厚膜型塗床材</p> <table border="1"> <tr> <th>種類</th> <th>施工箇所</th> <th>工法</th> <th>仕上げの種類</th> </tr> <tr> <td>・厚膜型塗床材</td> <td></td> <td></td> <td>※平滑仕上げ ・防汚仕上げ ・つや消し仕上げ</td> </tr> <tr> <td>・厚膜型塗床材</td> <td></td> <td>・薄膜流し展べ工法 ・厚膜流し展べ工法 ・樹脂珪藻土工法</td> <td>・平滑仕上げ ・防汚仕上げ</td> </tr> </table>	種類	施工箇所	工法	仕上げの種類	・厚膜型塗床材			※平滑仕上げ ・防汚仕上げ ・つや消し仕上げ	・厚膜型塗床材		・薄膜流し展べ工法 ・厚膜流し展べ工法 ・樹脂珪藻土工法	・平滑仕上げ ・防汚仕上げ	⑩ 断熱材 [19.9.2.3]	<p>・フェノールフォーム</p> <p>フェノールフォームを使用した断熱材、保温材及び接着剤のホルムアルデヒド放散量 ※F☆☆☆☆</p> <table border="1"> <tr> <th>種類</th> <th>厚さ(mm)</th> <th>防火性能</th> <th>備考</th> </tr> <tr> <td>・フェノールフォーム</td> <td>・25</td> <td>・不燃</td> <td></td> </tr> <tr> <td>・フェノールフォーム</td> <td>・30</td> <td>・不燃</td> <td></td> </tr> <tr> <td>・フェノールフォーム</td> <td>・35</td> <td>・不燃</td> <td></td> </tr> <tr> <td>・フェノールフォーム</td> <td>・40</td> <td>・不燃</td> <td></td> </tr> </table>	種類	厚さ(mm)	防火性能	備考	・フェノールフォーム	・25	・不燃		・フェノールフォーム	・30	・不燃		・フェノールフォーム	・35	・不燃		・フェノールフォーム	・40	・不燃		④ 合成樹脂塗床 [19.4.2.3]	<p>・厚膜型塗床材</p> <table border="1"> <tr> <th>種類</th> <th>施工箇所</th> <th>工法</th> <th>仕上げの種類</th> </tr> <tr> <td>・厚膜型塗床材</td> <td></td> <td></td> <td>※平滑仕上げ ・防汚仕上げ ・つや消し仕上げ</td> </tr> <tr> <td>・厚膜型塗床材</td> <td></td> <td>・薄膜流し展べ工法 ・厚膜流し展べ工法 ・樹脂珪藻土工法</td> <td>・平滑仕上げ ・防汚仕上げ</td> </tr> </table>	種類	施工箇所	工法	仕上げの種類	・厚膜型塗床材			※平滑仕上げ ・防汚仕上げ ・つや消し仕上げ	・厚膜型塗床材		・薄膜流し展べ工法 ・厚膜流し展べ工法 ・樹脂珪藻土工法	・平滑仕上げ ・防汚仕上げ	⑩ 断熱材 [19.9.2.3]	<p>・フェノールフォーム</p> <p>フェノールフォームを使用した断熱材、保温材及び接着剤のホルムアルデヒド放散量 ※F☆☆☆☆</p> <table border="1"> <tr> <th>種類</th> <th>厚さ(mm)</th> <th>防火性能</th> <th>備考</th> </tr> <tr> <td>・フェノールフォーム</td> <td>・25</td> <td>・不燃</td> <td></td> </tr> <tr> <td>・フェノールフォーム</td> <td>・30</td> <td>・不燃</td> <td></td> </tr> <tr> <td>・フェノールフォーム</td> <td>・35</td> <td>・不燃</td> <td></td> </tr> <tr> <td>・フェノールフォーム</td> <td>・40</td> <td>・不燃</td> <td></td> </tr> </table>	種類	厚さ(mm)	防火性能	備考	・フェノールフォーム	・25	・不燃		・フェノールフォーム	・30	・不燃		・フェノールフォーム	・35	・不燃		・フェノールフォーム	・40	・不燃	
種類	種類の記号	色柄	厚さ(mm)	工法																																																																																																																																																																																	
※発泡層のないもの	※FS	・無地	※2.0	・突付け ※熱溶接																																																																																																																																																																																	
	・TS	・マーブル	・2.5																																																																																																																																																																																		
	・特殊柄																																																																																																																																																																																				
・発泡層のあるもの	・HS	・無地		・突付け ・熱溶接																																																																																																																																																																																	
	・KS	・マーブル																																																																																																																																																																																			
	・柄物																																																																																																																																																																																				
種類	種類の記号	色柄	寸法	厚さ(mm)																																																																																																																																																																																	
※接着形	・FT	・無地	・300×300	※2.0																																																																																																																																																																																	
	・TT	・マーブル	・450×450																																																																																																																																																																																		
	※KT	・特殊柄	・500×500																																																																																																																																																																																		
※置敷形	・FOA			※2.0																																																																																																																																																																																	
	・FOB																																																																																																																																																																																				
種類	種類の記号	色柄	厚さ(mm)	備考																																																																																																																																																																																	
・帯電防止床シート	・FS		・2.0	帯電防止性能評価値 (JIS A1455) 1.2以上~3.2未満																																																																																																																																																																																	
・帯電防止床タイル	・FOA			又は体積電気抵抗値 (JIS A1454) 1×10 <sup>7</sup> ~1×10 <sup>9</sup> 程度																																																																																																																																																																																	
・帯電防止床タイル	・FOB																																																																																																																																																																																				
種類	種類の記号	色柄	厚さ(mm)	寸法(mm)	材料	色柄																																																																																																																																																																															
・誘導用床材、注意喚起用床材				・300×300	※塩ビ	・合成ゴム	・黄色																																																																																																																																																																														
・表示床材				・400×400	合成ゴム																																																																																																																																																																																
種類	施工箇所	工法	仕上げの種類																																																																																																																																																																																		
・厚膜型塗床材			※平滑仕上げ ・防汚仕上げ ・つや消し仕上げ																																																																																																																																																																																		
・厚膜型塗床材		・薄膜流し展べ工法 ・厚膜流し展べ工法 ・樹脂珪藻土工法	・平滑仕上げ ・防汚仕上げ																																																																																																																																																																																		
種類	厚さ(mm)	防火性能	備考																																																																																																																																																																																		
・フェノールフォーム	・25	・不燃																																																																																																																																																																																			
・フェノールフォーム	・30	・不燃																																																																																																																																																																																			
・フェノールフォーム	・35	・不燃																																																																																																																																																																																			
・フェノールフォーム	・40	・不燃																																																																																																																																																																																			
種類	施工箇所	工法	仕上げの種類																																																																																																																																																																																		
・厚膜型塗床材			※平滑仕上げ ・防汚仕上げ ・つや消し仕上げ																																																																																																																																																																																		
・厚膜型塗床材		・薄膜流し展べ工法 ・厚膜流し展べ工法 ・樹脂珪藻土工法	・平滑仕上げ ・防汚仕上げ																																																																																																																																																																																		
種類	厚さ(mm)	防火性能	備考																																																																																																																																																																																		
・フェノールフォーム	・25	・不燃																																																																																																																																																																																			
・フェノールフォーム	・30	・不燃																																																																																																																																																																																			
・フェノールフォーム	・35	・不燃																																																																																																																																																																																			
・フェノールフォーム	・40	・不燃																																																																																																																																																																																			
③ カーペット敷き [19.3.2.3]	<p>・織じゅうたん(G)</p> <table border="1"> <tr> <th>パイル形状</th> <th>パイル長さ(mm)</th> <th>工法</th> <th>帯電性</th> <th>備考</th> </tr> <tr> <td>・A種</td> <td>・カット</td> <td>※機械のない無地</td> <td>・適用する</td> <td></td> </tr> <tr> <td>・B種</td> <td>・ループ</td> <td>・柄物</td> <td>・適用しない</td> <td></td> </tr> <tr> <td>・C種</td> <td>・カット、ループ併用</td> <td>・特殊柄</td> <td></td> <td></td> </tr> </table>	パイル形状	パイル長さ(mm)	工法	帯電性	備考	・A種	・カット	※機械のない無地	・適用する		・B種	・ループ	・柄物	・適用しない		・C種	・カット、ループ併用	・特殊柄			⑤ 防じん用塗床 [19.4.2.3]	<p>・厚膜型塗床材</p> <table border="1"> <tr> <th>種類</th> <th>施工箇所</th> <th>工法</th> <th>仕上げの種類</th> </tr> <tr> <td>・厚膜型塗床材</td> <td></td> <td></td> <td>※平滑仕上げ ・防汚仕上げ ・つや消し仕上げ</td> </tr> <tr> <td>・厚膜型塗床材</td> <td></td> <td>・薄膜流し展べ工法 ・厚膜流し展べ工法 ・樹脂珪藻土工法</td> <td>・平滑仕上げ ・防汚仕上げ</td> </tr> </table>	種類	施工箇所	工法	仕上げの種類	・厚膜型塗床材			※平滑仕上げ ・防汚仕上げ ・つや消し仕上げ	・厚膜型塗床材		・薄膜流し展べ工法 ・厚膜流し展べ工法 ・樹脂珪藻土工法	・平滑仕上げ ・防汚仕上げ	⑩ 断熱材 [19.9.2.3]	<p>・フェノールフォーム</p> <p>フェノールフォームを使用した断熱材、保温材及び接着剤のホルムアルデヒド放散量 ※F☆☆☆☆</p> <table border="1"> <tr> <th>種類</th> <th>厚さ(mm)</th> <th>防火性能</th> <th>備考</th> </tr> <tr> <td>・フェノールフォーム</td> <td>・25</td> <td>・不燃</td> <td></td> </tr> <tr> <td>・フェノールフォーム</td> <td>・30</td> <td>・不燃</td> <td></td> </tr> <tr> <td>・フェノールフォーム</td> <td>・35</td> <td>・不燃</td> <td></td> </tr> <tr> <td>・フェノールフォーム</td> <td>・40</td> <td>・不燃</td> <td></td> </tr> </table>	種類	厚さ(mm)	防火性能	備考	・フェノールフォーム	・25	・不燃		・フェノールフォーム	・30	・不燃		・フェノールフォーム	・35	・不燃		・フェノールフォーム	・40	・不燃		④ 合成樹脂塗床 [19.4.2.3]	<p>・厚膜型塗床材</p> <table border="1"> <tr> <th>種類</th> <th>施工箇所</th> <th>工法</th> <th>仕上げの種類</th> </tr> <tr> <td>・厚膜型塗床材</td> <td></td> <td></td> <td>※平滑仕上げ ・防汚仕上げ ・つや消し仕上げ</td> </tr> <tr> <td>・厚膜型塗床材</td> <td></td> <td>・薄膜流し展べ工法 ・厚膜流し展べ工法 ・樹脂珪藻土工法</td> <td>・平滑仕上げ ・防汚仕上げ</td> </tr> </table>	種類	施工箇所	工法	仕上げの種類	・厚膜型塗床材			※平滑仕上げ ・防汚仕上げ ・つや消し仕上げ	・厚膜型塗床材		・薄膜流し展べ工法 ・厚膜流し展べ工法 ・樹脂珪藻土工法	・平滑仕上げ ・防汚仕上げ	⑩ 断熱材 [19.9.2.3]	<p>・フェノールフォーム</p> <p>フェノールフォームを使用した断熱材、保温材及び接着剤のホルムアルデヒド放散量 ※F☆☆☆☆</p> <table border="1"> <tr> <th>種類</th> <th>厚さ(mm)</th> <th>防火性能</th> <th>備考</th> </tr> <tr> <td>・フェノールフォーム</td> <td>・25</td> <td>・不燃</td> <td></td> </tr> <tr> <td>・フェノールフォーム</td> <td>・30</td> <td>・不燃</td> <td></td> </tr> <tr> <td>・フェノールフォーム</td> <td>・35</td> <td>・不燃</td> <td></td> </tr> <tr> <td>・フェノールフォーム</td> <td>・40</td> <td>・不燃</td> <td></td> </tr> </table>	種類	厚さ(mm)	防火性能	備考	・フェノールフォーム	・25	・不燃		・フェノールフォーム	・30	・不燃		・フェノールフォーム	・35	・不燃		・フェノールフォーム	・40	・不燃																																																																																									
パイル形状	パイル長さ(mm)	工法	帯電性	備考																																																																																																																																																																																	
・A種	・カット	※機械のない無地	・適用する																																																																																																																																																																																		
・B種	・ループ	・柄物	・適用しない																																																																																																																																																																																		
・C種	・カット、ループ併用	・特殊柄																																																																																																																																																																																			
種類	施工箇所	工法	仕上げの種類																																																																																																																																																																																		
・厚膜型塗床材			※平滑仕上げ ・防汚仕上げ ・つや消し仕上げ																																																																																																																																																																																		
・厚膜型塗床材		・薄膜流し展べ工法 ・厚膜流し展べ工法 ・樹脂珪藻土工法	・平滑仕上げ ・防汚仕上げ																																																																																																																																																																																		
種類	厚さ(mm)	防火性能	備考																																																																																																																																																																																		
・フェノールフォーム	・25	・不燃																																																																																																																																																																																			
・フェノールフォーム	・30	・不燃																																																																																																																																																																																			
・フェノールフォーム	・35	・不燃																																																																																																																																																																																			
・フェノールフォーム	・40	・不燃																																																																																																																																																																																			
種類	施工箇所	工法	仕上げの種類																																																																																																																																																																																		
・厚膜型塗床材			※平滑仕上げ ・防汚仕上げ ・つや消し仕上げ																																																																																																																																																																																		
・厚膜型塗床材		・薄膜流し展べ工法 ・厚膜流し展べ工法 ・樹脂珪藻土工法	・平滑仕上げ ・防汚仕上げ																																																																																																																																																																																		
種類	厚さ(mm)	防火性能	備考																																																																																																																																																																																		
・フェノールフォーム	・25	・不燃																																																																																																																																																																																			
・フェノールフォーム	・30	・不燃																																																																																																																																																																																			
・フェノールフォーム	・35	・不燃																																																																																																																																																																																			
・フェノールフォーム	・40	・不燃																																																																																																																																																																																			

工事名	富富南公園トイレ改築工事	N o.	A-06
図面名	木造建築工事特記仕様書6	編入	
岡山市 都市整備局 住宅・建築部 公共建築課	令和8年5月	承認	
課長	課長補佐	係長	係員
		担当	
		承認	
		検閲	
		製図	

15	旗竿受金物	材種 ・ ステンレス製 (SUS 304) ・
16	車止め支柱	形式 上下式鎖内蔵式 ・ 標準品 ・ ステンレス製 スプリング式 ・
17	フェンス	フェンスの種類 ・ ビニル被覆エキスパンドフェンス ・ 鋼管フェンス 樹脂塗装メッシュフェンス ・ アルミフェンス 高さ ・ 図示 ・
18	屋内掲示板 (G)	枠の材質 ※ アルミニウム製 表面の材質 ※ 塩ビ発泡シート張り
19	収納家具 (G)	材質、形状、寸法 ※ 図示 合板類、MDF 及び パーティクルボードのホルムアルデヒドの放散量 ※規制対象外 ・
20	屋外掲示板 (G)	本体材質 ※ ステンレス製 ・ 掲示板面材質 ・ 照明器具 ・ 有り ・ 無し 施設装置 ※ 有り ・ 無し 形状寸法 ※ 図示による ・
21	くつつきマット	・塩化ビニル又はゴム製 (受け枠ステンレス製 (SUS304)) ワンライン型 ・硬質アルミニウム合金製 (受け枠ステンレス製 (SUS304)) ・ステンレス製 (SUS304) (受け枠ステンレス製 (SUS304))
22	階段手すり笠木	材質 表面仕上げ 直径 (mm) 取付箇所 ・集成材 ・ CL ・ ・ 60 ・ 45 ・ 40 ・ ・ステンレスパイプ ・ HL ・ ・ 60 ・ 45 ・ 40 ・ ・鋼製パイプ ・ SOP ・ EP-G ・ 60 ・ 45 ・ 40 ・ ・ビニル製
23	天井見切り縁	材種 ・ アルミニウム既製品 ・ ビニル既製品
24	ビクチャーレール	・見切り縁兼用タイプ ・ 移動フック ケ/m 安全荷重 ※ 15kg以上 ・
25	誘導用床材、 注意喚起用床材	材種 ・ レジンコンクリート製 (厚さ60mm) ・ 磁器質タイル製 表面形状 JIS T9251による 寸法 ※ 300x300 ・ 色 ・ 黄色 ・
26	サイディング (20.3.2)	窯業系サイディング工事 サイディング材 (20.3.2) 種類 形状 働き長さ 厚さ 表面 耐凍害 防火・ 働き幅 働き幅 (mm) 仕上げ 性能 性能 耐火性能 張り方 ・ 縦張り工法 ・ 横張り工法 換気口部の防水措置 ※ 本道標準仕様書20.3.2(3)(ウ)(a)①~④までによる 図示 現場塗装用サイディングの下地処理及び仕上げ ・ 通気胴縁 樹種 ※ 杉 ・ 寸法 ※ 図示 通気胴縁の防露処理方法 ( ) シーリング 寸法 ※ 本道標準仕様書20.3.2(3)(B)による
		複合金属サイディング工事 サイディング材 (20.3.3) 種類 形状 働き長さ 厚さ 表面 耐凍害 防火・ 働き幅 働き幅 (mm) 仕上げ 性能 性能 耐火性能 張り方 ・ 縦張り工法 ・ 横張り工法 換気口部の防水措置 ※ 本道標準仕様書20.3.2(3)(ウ)(a)①~④までによる 図示 現場塗装用サイディングの下地処理及び仕上げ ・ 通気胴縁 樹種 ※ 杉 ・ 寸法 ※ 図示 通気胴縁の防露処理方法 ( )

2.2	舗装工事	1 路床 [22.2.2~5] 路床の材料 (22.2.2, 3, 5) (表22.2.1) 種類 材料 厚さ (mm) ・盛土 ・ A種 ・ B種 ・ C種 ・ D種 ・ 図示 ・ ・建設汚泥から再生した処理土 (G) ・遮断層 ・ 川砂、海砂又は良質な山砂 (75 $\mu$ -0380 $\mu$ ふるい通過量10%以下) ・ 図示 ・ ・凍上抑制層 ・ 再生クラッシュラン (G) ・ クラッシュラン ・ 切込み砂利 ・ 図示 ・ ・川砂、海砂又は良質な山砂 (75 $\mu$ -0380 $\mu$ ふるい通過量10%以下) ・フィルター層 ・ 川砂、海砂又は良質な山砂 (75 $\mu$ -0380 $\mu$ ふるい通過量6%以下) ・ 図示 ・ 路床安定処理 ・添加材料による安定処理 種類 ・ 普通ポルトランドセメント ・ 高炉セメントB種 ・フライアッシュセメントB種 ・生石灰 (・特号 ・ 1号) ・ 消石灰 (・特号 ・ 1号) 添加量 kg (目標CBR ・ 5以上 ) 試験 路床土の支持力比 (CBR) 試験 ※行わない ・ 行う 路床締め度の試験 ※行わない ・ 行う 現場CBR試験 ※行わない ・ 行う
		2 路盤 [22.3.2~5] 路盤の厚さ ・ 図示 ・ 路盤材料 ・ 砕石 ・ 再生クラッシュラン (G) ・ クラッシュラン鉄鋼スラグ ・ 図示 試験 路盤締め度の試験 ※行わない ・ 行う
		3 アスファルト舗装 [22.4.2~6] アスファルト舗装の構成及び厚さ ※ 図示 ・ 材料 アスファルト ・ 再生アスファルト (G) ・ ストレートアスファルト 骨材 ・ 道路用砕石 ・ アスファルトコンクリート再生骨材 (G) 加熱アスファルト混合物等の種類 区分 地域 種類 表層 ・ 一般地域 ・ 密粒度アスファルト混合物 (13) ・ 細粒度アスファルト混合物 (13) ・ 寒冷地域 ・ 密粒度アスファルト混合物 (13F) 基層 一般及び寒冷地域 粗粒度アスファルト混合物 (20) シーリングの施工 ※行わない ・ 行う 試験 アスファルト混合物等の抽出試験 ※行わない ・ 行う
		4 コンクリート舗装 [22.5.2~6] コンクリート舗装の構成及び厚さ 舗装の種類 部位 厚さ (mm) コンクリート舗装 車道部 ・ 図示 ・ 150 ・ 歩道部 ・ 図示 ・ 70 ・ 縁部立下り寸法等 ・ 図示 材料 コンクリート ・ 標準仕様書22.5.2による ・ 早強ポルトランドセメント ・ 使用する ・ 使用しない 注入目地材料 ※低弾性タイプ ・ 高弾性タイプ 目地 種類、間隔、構造 ※標準仕様書22.5.3及び図22.5.1による ・ 図示 試験 コンクリート版厚さの試験 ・ 行う ・ 行わない
		5 カラー舗装 [22.6.2~4] ・加熱系カラー舗装 構成、厚さ ※ 図示 ・ 加熱系混合物の結晶材 ・ アスファルト混合物 ・ 石油樹脂系混合物 顔料の添加量 ( % ) 着色骨材 ( )、自然石 ( ) ・常温系カラー舗装 工法 ・ コート工法 ・ 塗布工法 着色部の下部 ・ アスファルト舗装 ・ コンクリート舗装
		6 透水性アスファルト [22.7.2~6] 舗装の構成 ※標準詳細図による ・ 図示による アスファルト ※再生アスファルト (G) ・ ストレートアスファルト 骨材 ※道路用砕石 ・ アスファルトコンクリート再生骨材 (G) アスファルト混合物の抽出試験 ※行わない ・ 行う
		7 ブロック舗装 [22.8.2~3] ・コンクリート平板舗装 種類 寸法 (mm) 厚さ (mm) 目地材 備考 ※普通平板 (N) ※300角 ・ 60 ※砂 表面加工 ・透水平板 (P) ・ ※砂 ※5.0 ・ 着色、表面加工 ・保水性平板 (M) ・ ※3.0 ・ 洗い出し ・たたき出し ・インターロッキングブロック舗装 種類 形状・寸法 厚さ (mm) 曲げ強度 (N/mm <sup>2</sup> ) 備考 ※普通ブロック (N) 車道部 ※図示 ・ ※80 ※5.0 色別、表面加工 ・透水ブロック (P) 歩道部 ※図示 ・ ※60 ※3.0 ・ 標準品 ・舗石舗装 種類 形状・寸法 (mm) 厚さ (mm) 施工方法 基層 基層の厚さ (mm) ※花こう岩 ・ 図示 ・ 80 ・ うろこ張り ・ コンクリート舗装 ※70 ・ ・ ・ ・ ・ ・ アスファルト舗装 ※50 ・
		8 砂利敷き [22.9.2] 種類 ・ A種 (施工範囲：・ 図示 ・ 通路 ・ ) ・ B種 (施工範囲：・ 図示 ・ 建築物の周囲その他 ・ )
		9 路面標示用塗料 JIS K 5665 (路面標示用塗料) による 種類 施工 適用 色 幅 (mm) 塗布厚さ (mm) ・ 1種 常温 液状 ・ 白 ・ 150 ・ 1.0 ・ 2種 加熱 ・ ・ 100 ・ ・ 3種 1号 溶解 粉体状 低揮発性有機溶剤型の路面標示用水性塗料 (G)

2.1	排水工事	1 排水管 [21.2.1] 排水管用材料 種類 種類・記号 形状 呼び径 備考 ・遠心力鉄筋コンクリート管 ※外圧管 (1種) ・ B形管 ※図示 ・ ・硬質ポリ塩化ビニル管 ・ VP ・ ※図示 ・ ・ VU ・ ※図示 ・ ・ RS-VP ・ ※図示 ・ ・ RS-VU ・ ※図示 ・
		2 側溝、排水枡等 [21.2.1] ・側溝 形状及び寸法 ・ 図示 ・ ・錆防止 名称 種類 適用荷重 備考 鉢巻マンホールふた ・ 水封形 ・ T-2用 ・ 有り 左記以外の品質等は ・ 簡易密閉形 (パッキン式) ・ T-6用 ・ 無し 空気調和衛生工学会 ・ 密閉形 (テーパ・パッキン式) ・ T-20用 SHASE-S209による ・ 中ふた付き密閉形 (テーパ・パッキン式) ・ 塩ビ製 ・ RS-VU ・グレーチング 材質 形式 用途 適用荷重 形状・寸法 備考 ・鋼製 ・ 受枠付き ・ 溝ふた (横断用) ・ T-2用 ・ ( ) ・ 凹凸形 ・ホルムふた ・ ボルト固定 ・ ・ T-6用 ・ ・ ・ステンレス製 ・ 溝ふた (側溝用) ・ T-2用 ・ ( ) ・ 平形 ・ 溝ふた用 ・ T-14用 ・ ・ U字溝用 ・ T-20用 ・
		3 街きよ、縁石、側溝 [21.3.2] 種類 形状、寸法 ・縁石 ・ 図示 ・ ・U形側溝 ・ 図示 ・ ・U形側溝ふた ・ 図示 ・

2.3	植栽工事	1 植栽地の確認 [23.1.3] 土壌の水素イオン濃度指数 (pH) 試験 ※行わない ・ 行う 電気伝導度 (EC) の試験 ※行わない ・ 行う
		2 植栽基盤の整備 [23.2.2~4] 植栽 工法 有効土層の厚さ (cm) 整備範囲 土壌改良材 ・樹木 ※A種 樹高12m以上 (※100 ・ 120 ・ 150) ・ 要張り部分 ・ 適用する ・ B種 樹高7m以上~12m未満 (※80 ・ 100) ・ 植栽部分 ・ 適用しない ・ C種 樹高3m以上~7m未満 (※60 ・ 80) ・ 図示 ・ ・ D種 樹高3m未満 (※50 ・ 60) ・ ※芝、地被類 ※B種 ※20 ・ 植栽部分 ・ 適用する ・ 図示 ・ 適用しない 植栽基盤の排水設備 ・ 設ける (※図示 ・ ) ・ 設けない

3	樹木 [23.3.2~3]	植込み用土 ※ 現場発生土の良質土 ・ 客土 土壌改良材 ・ パーク堆肥 (G) 施工箇所 ※植栽範囲 ・ 図示 使用量 植栽基盤面積1m <sup>2</sup> あたり ( ・ 50L ・ ) ・ 汚泥発酵肥料 (下水汚泥コンポスト) (G) 施工箇所 ※植栽範囲 ・ 図示 使用量 植栽基盤面積1m <sup>2</sup> あたり ( ・ 10L ・ ) 材料 「金属等を含む産業廃棄物」に係る判定基準を定める省令」の別表第1の基準に適合する原料を 使用したもので、植栽試験の結果、書が認められないものとする
4	新植、移植樹木、 芝草の枯保証 [23.3.4.6] [23.4.7]	樹種、寸法、株立数等 ※ 図示 支柱材 ※ 丸太 (間伐材) (G) ・ 真竹 ・新植樹木 (芝張り、吹付けは種及び地被種を含む) の植栽後の期間 ※引渡しの日から1年 ・ 無し ・移植樹木の枯損処置を行う期間 ※引渡しの日から1年 ・ 無し

工事名	福富南公園トイレ改築工事				N o.				
図面名	木造建築工事特記仕様書 7				A-07				
岡山市 都市整備局 住宅・建築部 公共建築課						令和8年5月			
課長	課長補佐	係長	課員	担当	承認	検印	製図		

岡山市建築解体工事特記仕様書

I. 工事概要

- 1. 工事場所 岡山市南区福富中一丁目9番地100
2. 敷地面積 4975㎡
3. 工事種目

Table with 3 columns: 様名等, 構造・規模等, 適要. Includes items like ① 公衆便所棟, ② 屋外設備, ③ その他.

- 4. 工事内容
1. 上記3. 工事種目の建築物等の取りこわしを行う
2. 給水、排水、ガス設備については指定工事店により、閉栓工事を行う

II. 建築工事仕様

- 1. 共通仕様
(1) 図面及び本特記仕様書に記載されていない事項は、すべて国土交通大臣官房官庁営繕部制定の「建築物解体工事共通仕様書(令和4年版)」(以下「解体共通仕様書」という。)...
2. 特記仕様
(1) 項目は番号に○印のついたものを適用する。
(2) 特記事項は○印のついたものを適用する。
(3) G印は、「国等による環境物品等の調達の推進等に関する法律」に基づく「環境物品等の調達の推進に関する基本方針」に定める特定調達物品等を示す。
(4) 特記事項に記載の〔 〕内表示番号は、解体共通仕様書の当該項目を示す。
(5) 特記事項に記載の( )内表示番号は、改修標準仕様書の当該項目を示す。
(6) 特記事項に記載の< >内表示番号は、標準仕様書の当該項目を示す。
(7) 「監督職員」は「監督員」と読み替える。

Main specification table with columns: 章, 項目, 特記事項. Includes sections for ① 一般共通事項, ② 関係法令等の遵守, ③ 電気保安技術者, ④ 施工条件, ⑤ 安全計画書, ⑥ 石綿含有建材の事前調査, ⑦ 環境への配慮, ⑧ 発生材の処理.

Table with 2 columns: 項目, 特記事項. Includes sections for 9 施工数量調査, 10 技能士, ① 完成時の提出図書, ② 解体工事, ③ 解体施工, ④ 建設廃棄物の処理, ⑤ 特別管理産業廃棄物等の処理等, 5 廃油, 6 廃酸・廃アルカリ, 7 ダイオキシン類.

Table with 2 columns: 項目, 特記事項. Includes sections for 6 石綿含有建材の除去等, 1 適用範囲, 2 調査, 3 石綿粉じん濃度測定, 4 石綿含有吹付け材の除去, 5 石綿含有保温材等の除去, 6 石綿含有成形板の除去, 7 石綿含有仕上り塗材又は石綿含有成形材(下地調整材)の除去.

Table with 2 columns: 項目, 特記事項. Includes sections for 7 特殊な建設副産物の処理, 8 その他, 1 フロン, 2 特定化学物質等, 1 砂利地業, 2 捨コンクリート地業, 3 路床, 4 路盤, 5 アスファルト舗装, 6 アスファルト舗装, 7 アスファルト舗装, 8 アスファルト舗装, 9 アスファルト舗装, 10 アスファルト舗装, 11 アスファルト舗装, 12 アスファルト舗装, 13 アスファルト舗装, 14 アスファルト舗装, 15 アスファルト舗装, 16 アスファルト舗装, 17 アスファルト舗装, 18 アスファルト舗装, 19 アスファルト舗装, 20 アスファルト舗装, 21 アスファルト舗装, 22 アスファルト舗装, 23 アスファルト舗装, 24 アスファルト舗装, 25 アスファルト舗装, 26 アスファルト舗装, 27 アスファルト舗装, 28 アスファルト舗装, 29 アスファルト舗装, 30 アスファルト舗装, 31 アスファルト舗装, 32 アスファルト舗装, 33 アスファルト舗装, 34 アスファルト舗装, 35 アスファルト舗装, 36 アスファルト舗装, 37 アスファルト舗装, 38 アスファルト舗装, 39 アスファルト舗装, 40 アスファルト舗装, 41 アスファルト舗装, 42 アスファルト舗装, 43 アスファルト舗装, 44 アスファルト舗装, 45 アスファルト舗装, 46 アスファルト舗装, 47 アスファルト舗装, 48 アスファルト舗装, 49 アスファルト舗装, 50 アスファルト舗装, 51 アスファルト舗装, 52 アスファルト舗装, 53 アスファルト舗装, 54 アスファルト舗装, 55 アスファルト舗装, 56 アスファルト舗装, 57 アスファルト舗装, 58 アスファルト舗装, 59 アスファルト舗装, 60 アスファルト舗装, 61 アスファルト舗装, 62 アスファルト舗装, 63 アスファルト舗装, 64 アスファルト舗装, 65 アスファルト舗装, 66 アスファルト舗装, 67 アスファルト舗装, 68 アスファルト舗装, 69 アスファルト舗装, 70 アスファルト舗装, 71 アスファルト舗装, 72 アスファルト舗装, 73 アスファルト舗装, 74 アスファルト舗装, 75 アスファルト舗装, 76 アスファルト舗装, 77 アスファルト舗装, 78 アスファルト舗装, 79 アスファルト舗装, 80 アスファルト舗装, 81 アスファルト舗装, 82 アスファルト舗装, 83 アスファルト舗装, 84 アスファルト舗装, 85 アスファルト舗装, 86 アスファルト舗装, 87 アスファルト舗装, 88 アスファルト舗装, 89 アスファルト舗装, 90 アスファルト舗装, 91 アスファルト舗装, 92 アスファルト舗装, 93 アスファルト舗装, 94 アスファルト舗装, 95 アスファルト舗装, 96 アスファルト舗装, 97 アスファルト舗装, 98 アスファルト舗装, 99 アスファルト舗装, 100 アスファルト舗装.

Table with columns: 工事名, 図面名, 岡山市 都市整備局 住宅・建築部 公共建築課, No., A-08, 課長, 課長補佐, 係長, 課員, 担当書, 承認, 検印, 製印.

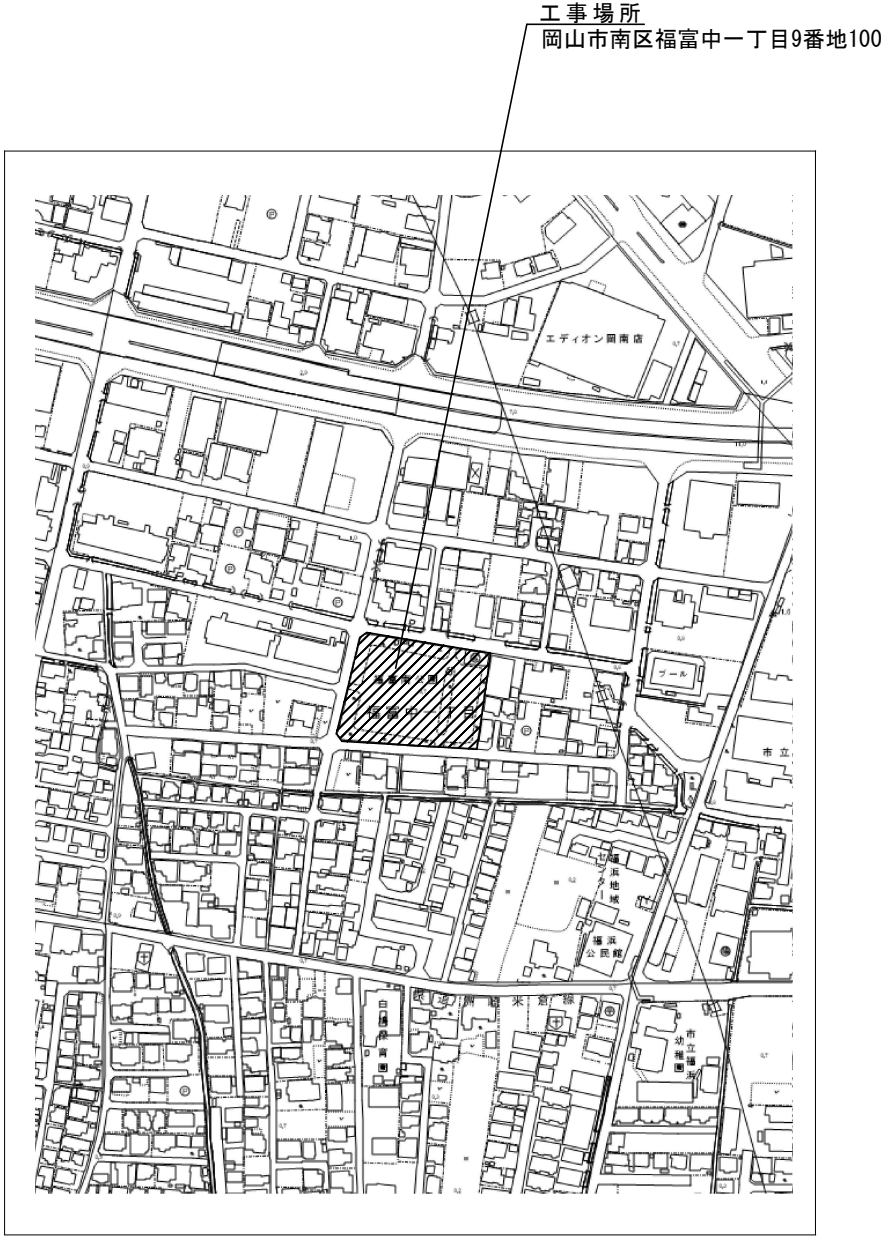
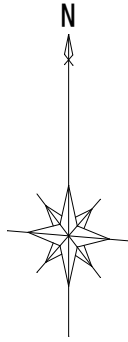
設計概要	
1. 工事名	福富南公園トイレ改築工事
2. 工事場所	岡山市南区福富中一丁目9番地100
3. 主要用途	公衆便所
4. 構造・規模	構造：木造 平屋建、基礎：鉄筋コンクリート造
5. 用途地域	市街化区域・準工業地域
6. 防火地域	—

外部仕上表	
屋根	ガルバリウム塗装鋼板t0.4 縦はげ葺き、野地板(構造用合板t12+杉板材t12、W150)、アスファルト・フィング 940下地
軒裏	軒天井ボード(有機質系繊維混入セメント板) t12 一部有孔ボード 塗装品
樋	軒樋：塩ビ角樋120×120、堅樋：カラーVP65φ SUS控金物
外壁	防火サイディングt16(金具止め工法)コーナー役物共、透湿防水シート、木部：WP塗(2回)
土台水切り	ガルバリウム塗装鋼板t0.35 曲げ加工
基礎立上り	コンクリート打放し(B種)、打継化粧目地
スロープ	モルタル刷毛引き t30

内部仕上表				
場所	床	壁	腰壁	天井
簡易型多機能便所	100角磁器質タイル	珪酸カルシウム板t=10の上、複層塗材E(ゆず肌 ローラー塗) プラス パーティクルボード芯マリン化粧合板 t=30	50角磁器質タイル	野地板 杉板 t=12 表し 垂木：杉 45 × 90 (木部：WP塗2回)
小便器便所	100角磁器質タイル	珪酸カルシウム板t=10の上、複層塗材E(ゆず肌 ローラー塗) プラス パーティクルボード芯マリン化粧合板 t=30	50角磁器質タイル	野地板 杉板 t=12 表し 垂木：杉 45 × 90 (木部：WP塗2回)
手洗い	100角磁器質タイル	珪酸カルシウム板t=10の上、複層塗材E(ゆず肌 ローラー塗) プラス パーティクルボード芯マリン化粧合板 t=30	50角磁器質タイル	野地板 杉板 t=12 表し 垂木：杉 45 × 90 (木部：WP塗2回)
掃除道具入	100角磁器質タイル	珪酸カルシウム板t=10の上、複層塗材E(ゆず肌 ローラー塗) プラス パーティクルボード芯マリン化粧合板 t=30	50角磁器質タイル	野地板 杉板 t=12 表し 垂木：杉 45 × 90 (木部：WP塗2回)

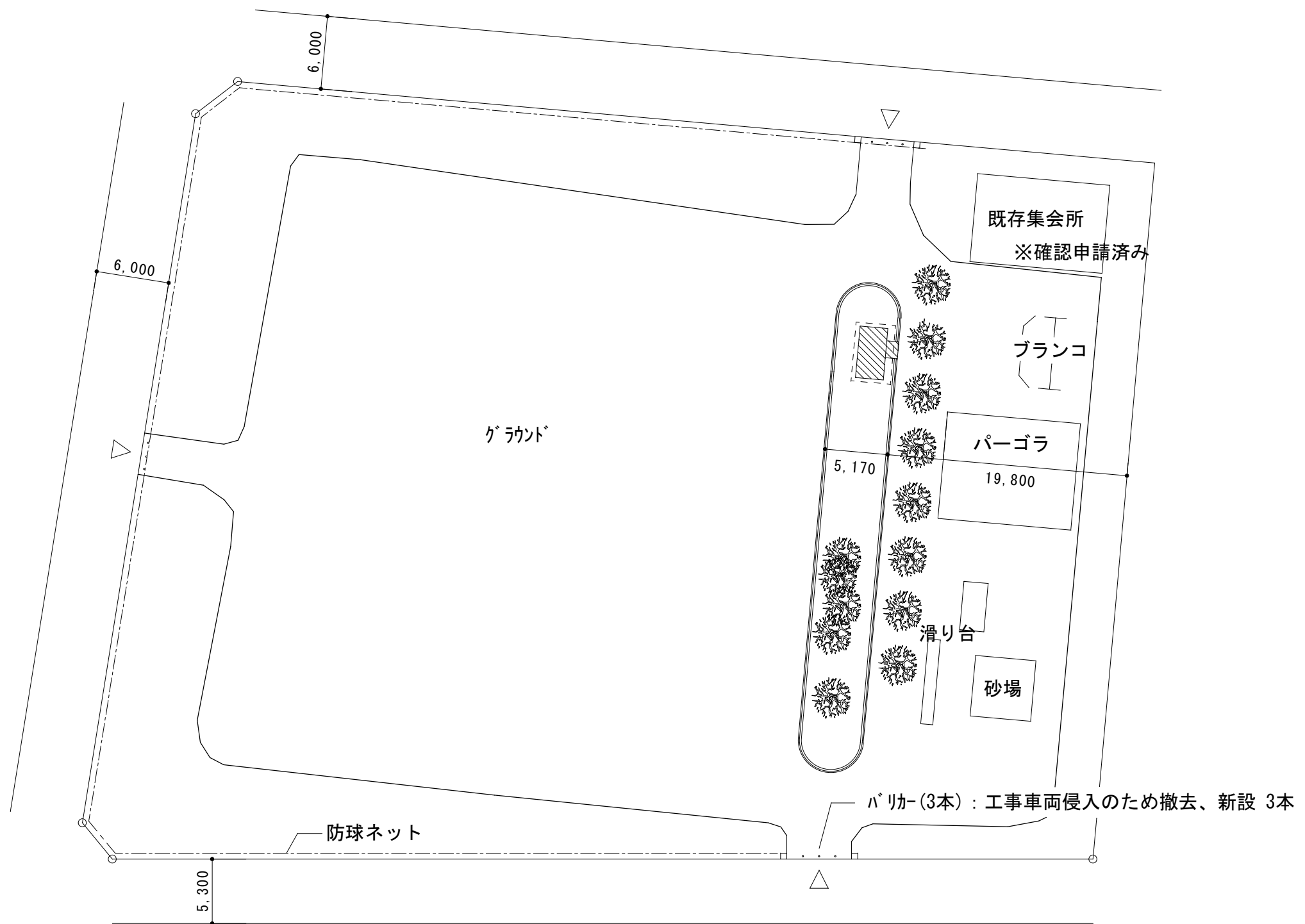
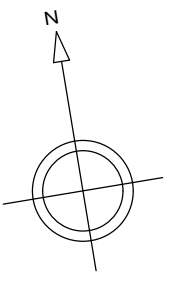
同等品リスト	
床100角タイル・・・	INAX<アコテ>IG>同等品以上
サイディングタイル・・・	INAX<カラコサ>イサカ>同等品以上
外壁サイディング・・・	ニチハエシテクト16<ブラチコート>同等品以上
屋根・・・	JFE鋼板レザライン立平333、元旦ビューティ工業TRX4型同等品以上 (不燃認定番号NM-8697)
WP塗・・・	<キンテ>コル>同等品以上

※いずれの材料も石綿の使用はないものとする。



付近見取図S=1/2,500

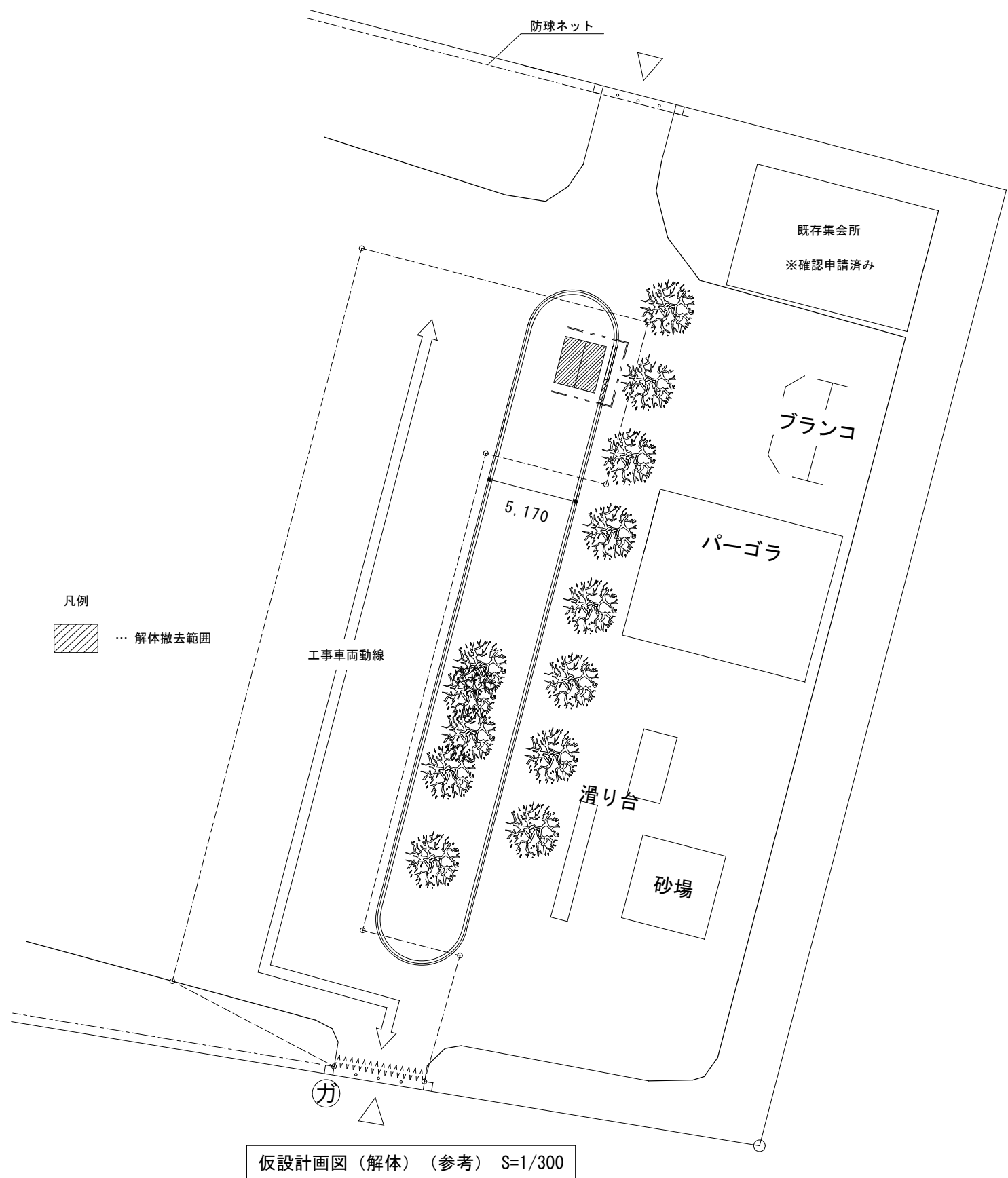
工事名	福富南公園トイレ改築工事			No.	A-09		
図面名	設計概要・仕上表・付近見取図	縮尺	1/2,500	岡山市	都市整備局	住宅・建築部	公共建築課
	課長	課長補佐	係長	課員	担当	承認	検印



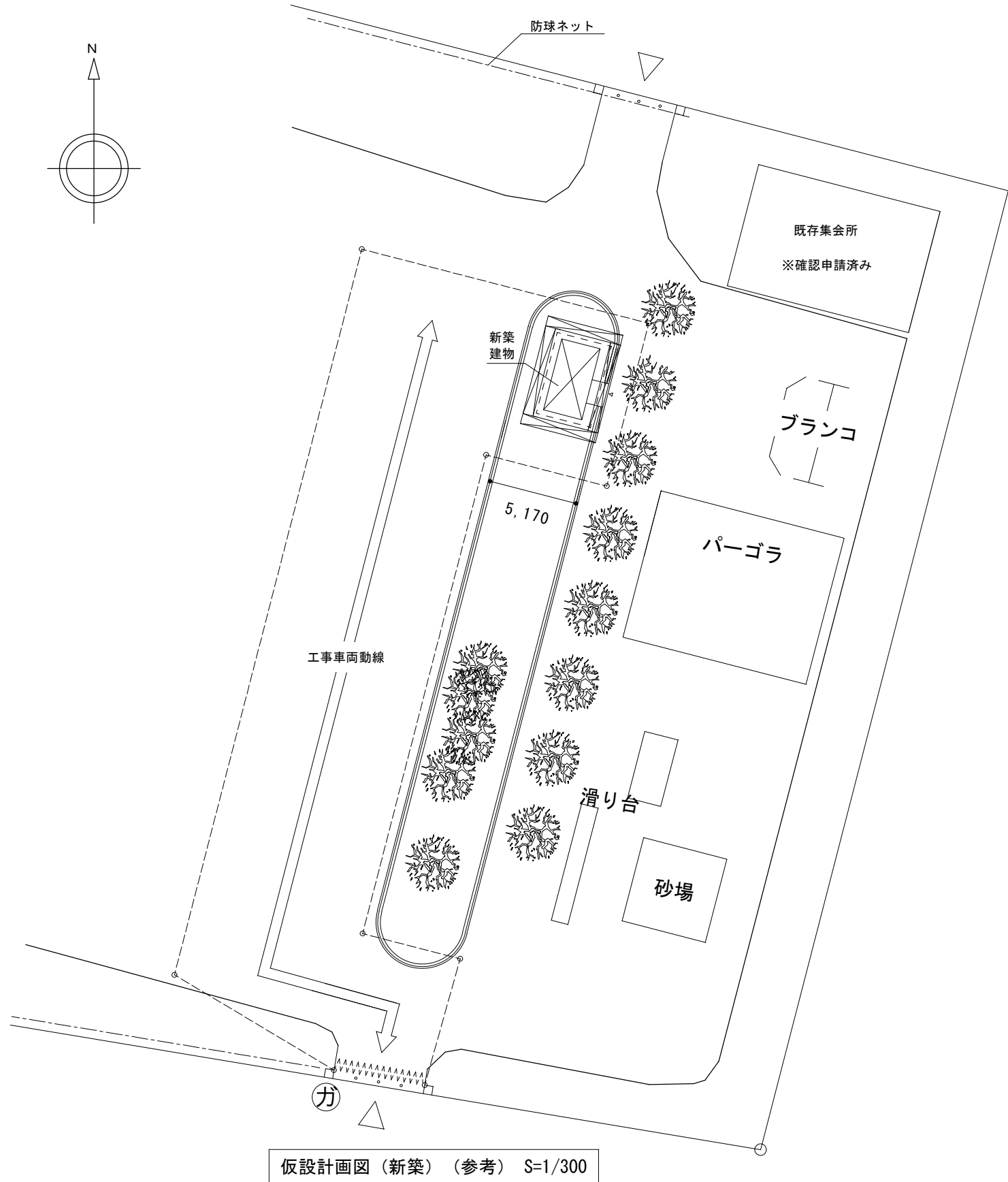
 新築建物

配置図 S=1/400

工事名	福富南公園トイレ改築工事						No. A-10
図面名	全体配置図					縮尺	
岡山市 都市整備局 住宅・建築部						令和8年5月	
公共建築課	課長	担当課長	主幹	課長補佐	係長	副主査・主任	設計担当



仮設計画図（解体）（参考） S=1/300



仮設計画図（新築）（参考） S=1/300

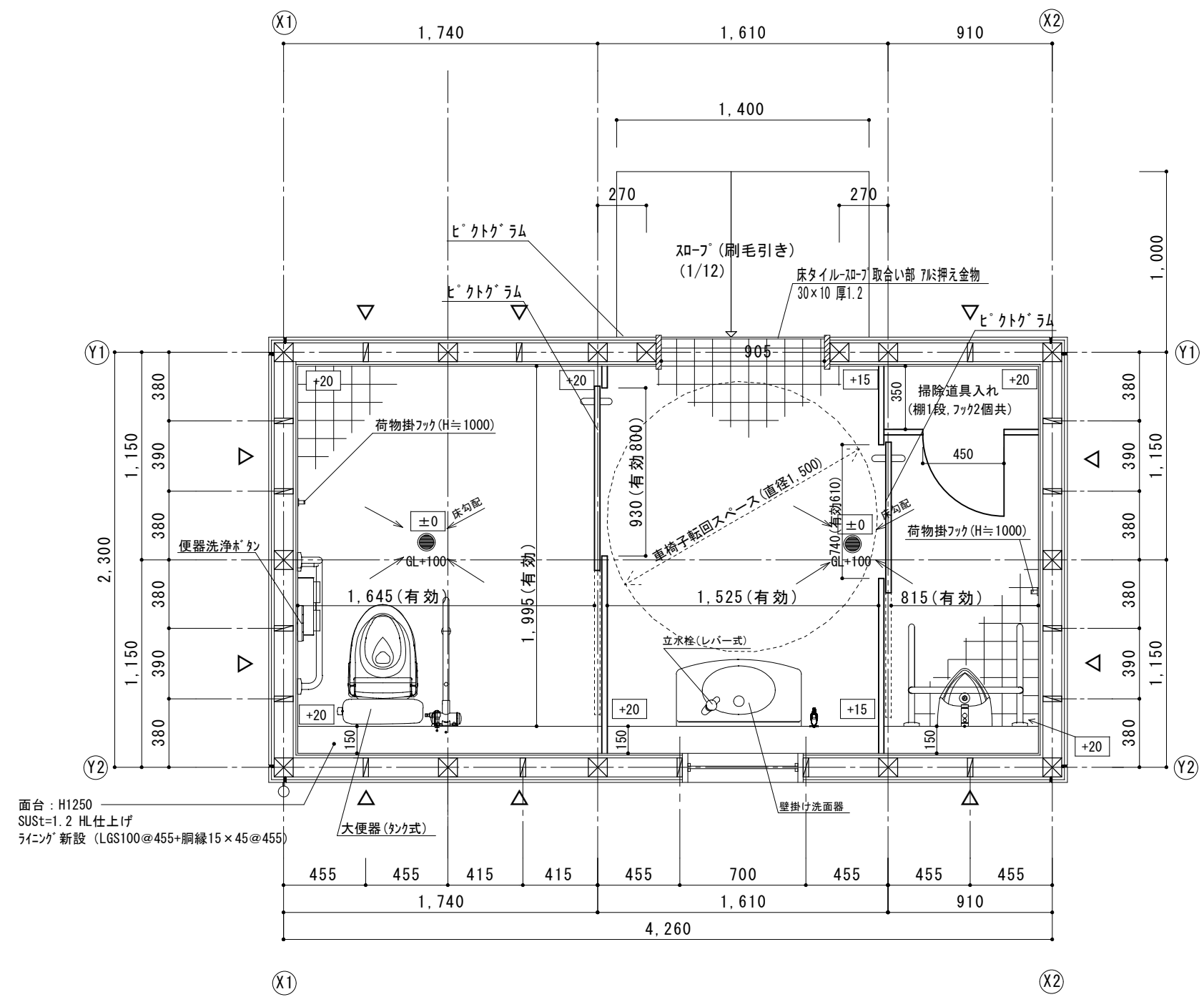
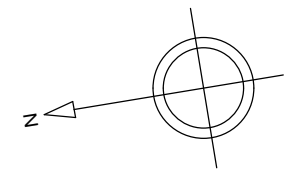
【 特記事項 】

- ・当該仮設計画図はあくまで参考図であるため、受注者で現地調査の上、仮設計画を行うこと。
- ・工事車両は公園南側の出入口から進入すること。
- ・公園の一般利用者等の安全のため、施錠をしっかりと行い、工事ヤードを明確に分けること。
- ・ガードフェンス等の仮設材の倒壊防止を充分に行い、工事資材についても責任を持って管理すること。
- ・工事完了後は工事ヤード部分の整地を行うこと。

【 凡 例 】

○-----○	ガードフェンス H=1,800 フェアライト共
AAAAAAAAA /VVVVVVVVV\	キャスターゲート (W=3.0, H=1.8)
(カ)	交通誘導員B(スレット)
⊠	くさび緊結足場W600+養生シート
====	単管一本足場+防音シート

工事名	福富南公園トイレ改築工事			No.	A-11		
図面名	仮設計画図（解体・新築）（参考）	縮尺	1/300				
岡山市 都市整備局 住宅・建築部				令和8年5月			
公共建築課	課長	担当課長	主幹	課長補佐	係長	副主査・主任	設計担当



面台 : H1250  
 SUS=1.2 HL仕上げ  
 ラインク 新設 (LGS100@455+胴縁15×45@455)

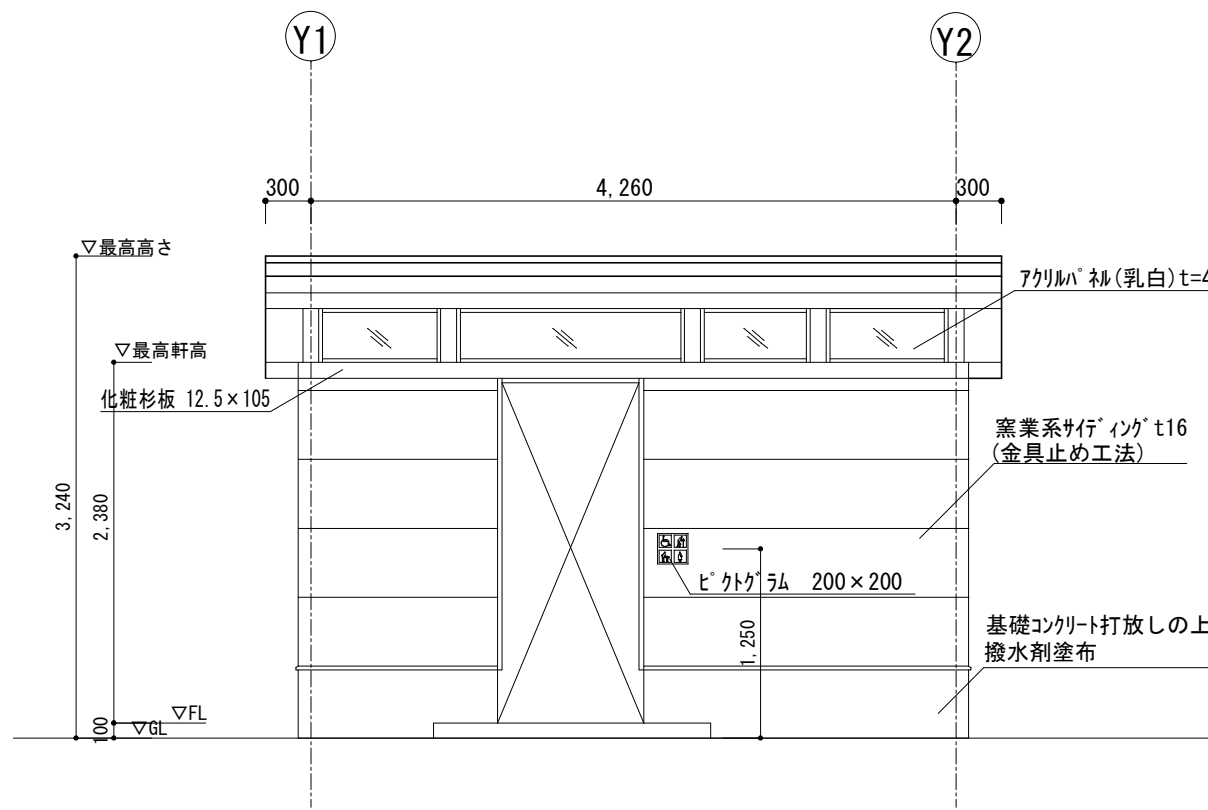
平面図 S=1/30

建築面積 : 4.26 × 2.30 = 9.798 m<sup>2</sup>  
 延床面積 : 4.26 × 2.30 = 9.798 m<sup>2</sup>

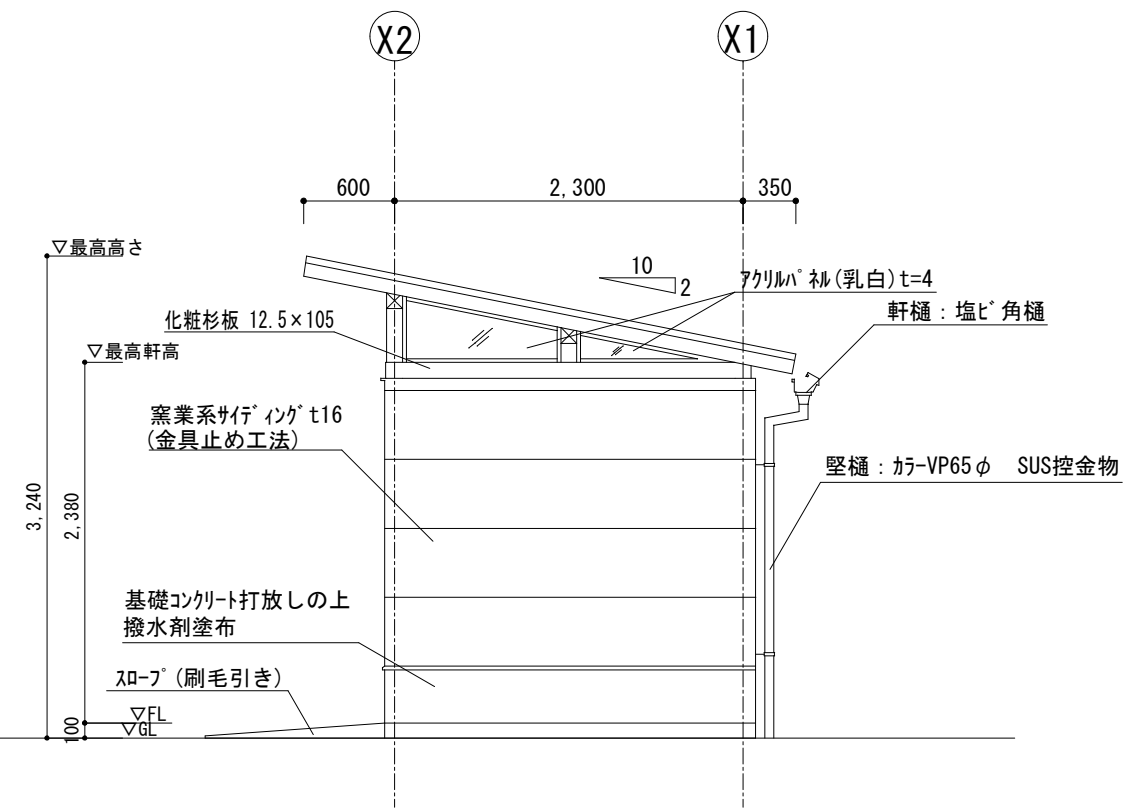
<凡例>  
 △ : 筋交い

<仕様>  
 ※水栓のハンドルは全てレバー式とする。  
 ※便房内の内装と設備の配色はコントラストを明確にする。  
 ※床水勾配は1/100とする。

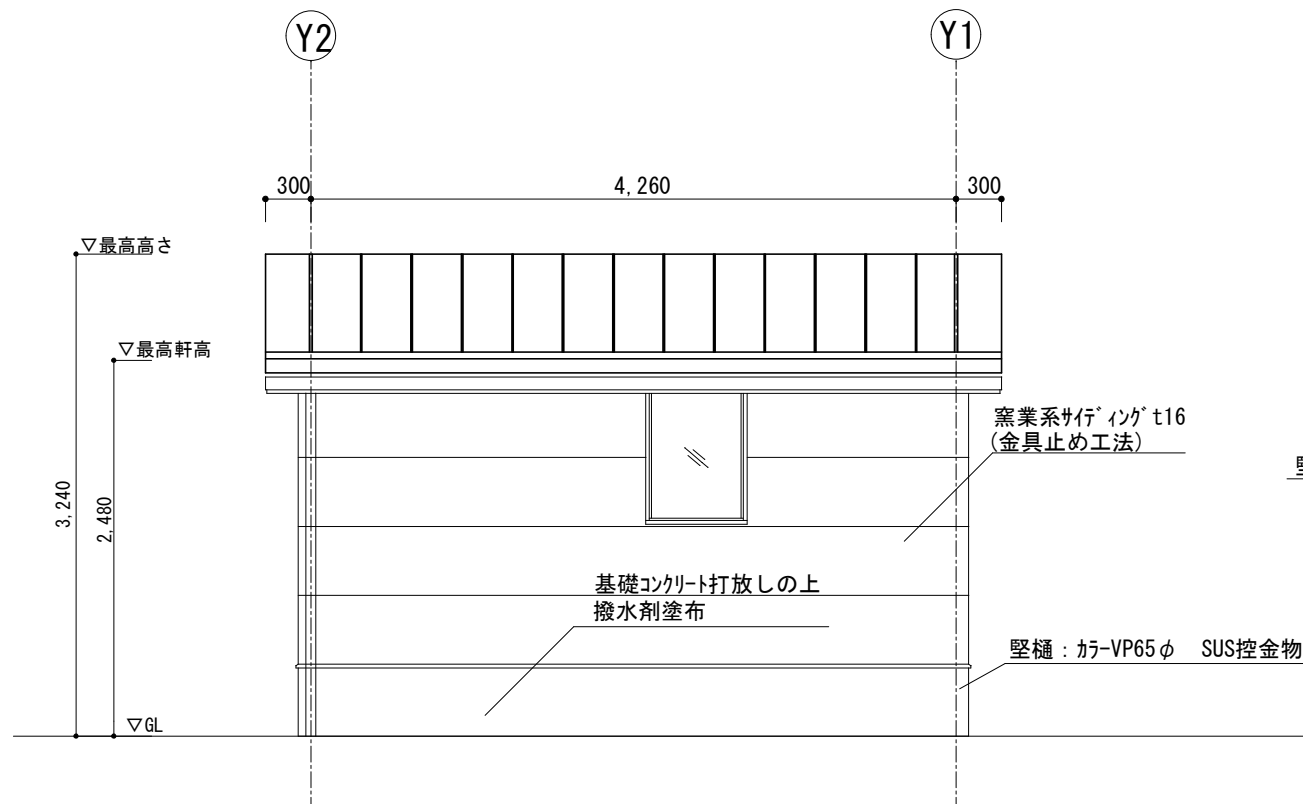
工事名	福富南公園トイレ改築工事			No.	A-12
図面名	平面図	縮尺	1/30		
岡山市 都市整備局 住宅・建築部				令和8年5月	
公共建築課	課長	担当課長	主幹	課長補佐	係長
					副主査・主任 設計担当



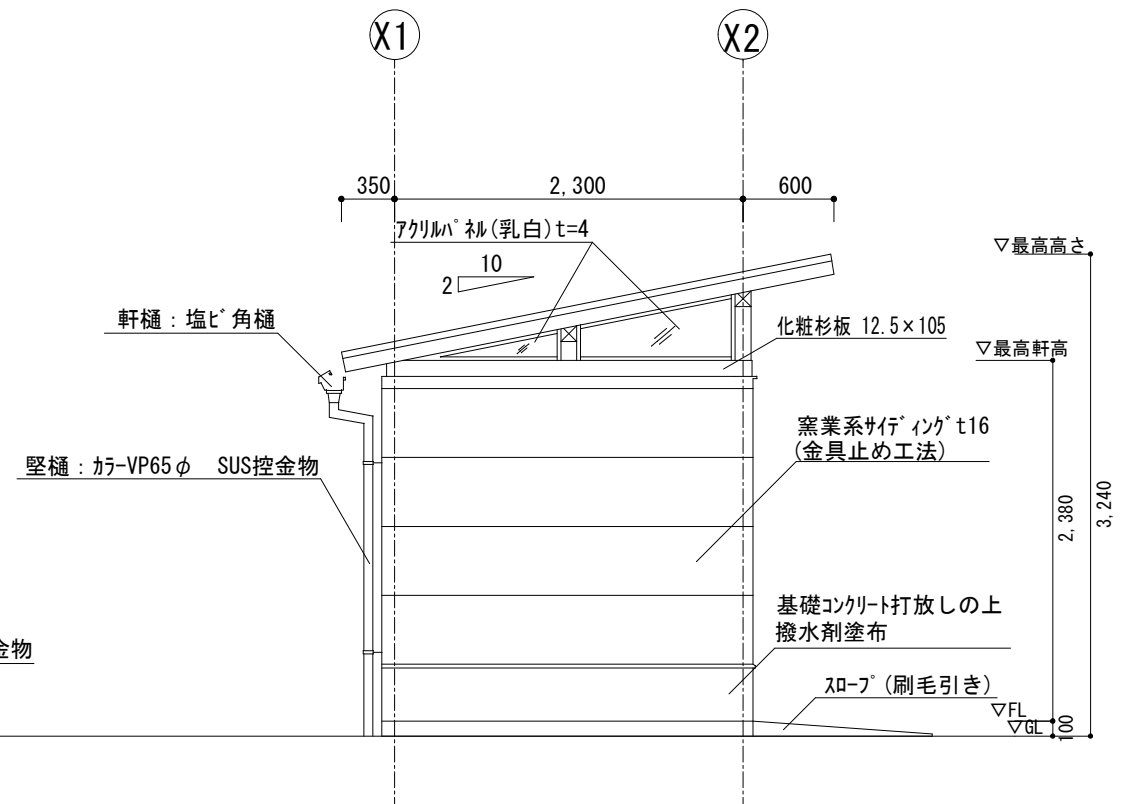
東立面図 S=1/50



北立面図 S=1/50



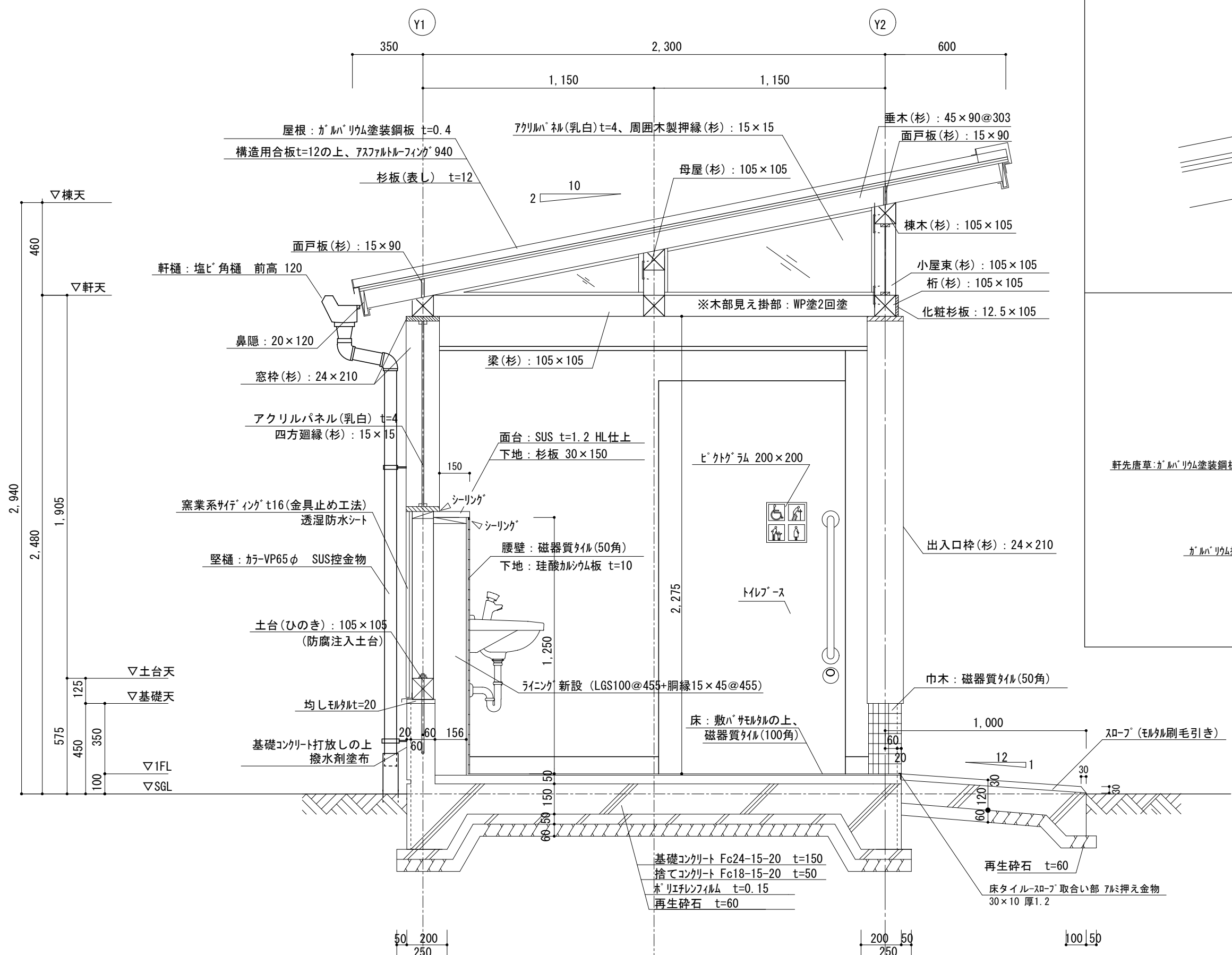
西立面図 S=1/50



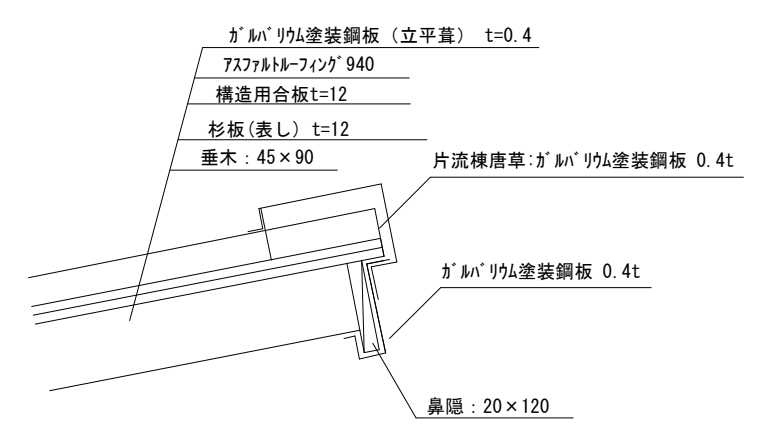
南立面図 S=1/50

※ピクトグラムの表示面の中心高さはGLから1250(1350)程度とする。

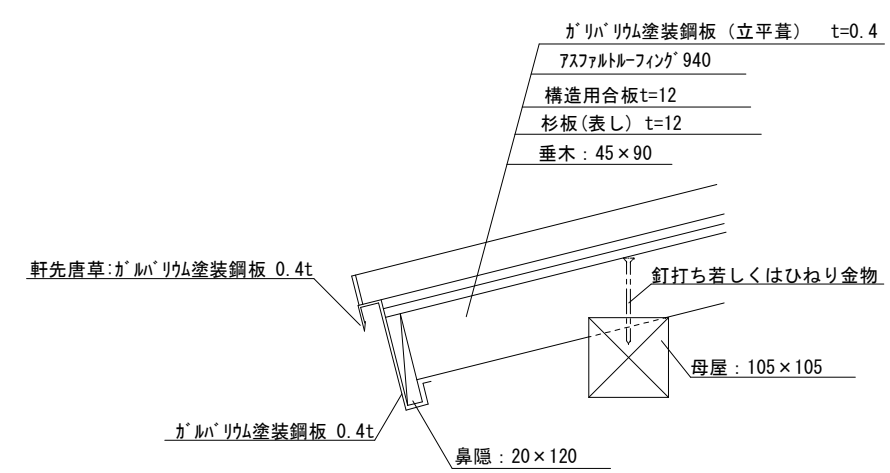
工事名	福富南公園トイレ改築工事			No.	A-13
図面名	立面図	縮尺	A3: 1/50		
岡山市 都市整備局 住宅・建築部				令和8年5月	
公共建築課	課長	担当課長	主幹	課長補佐	係長
					副主任 設計担当



矩計図 S=20



水上詳細図

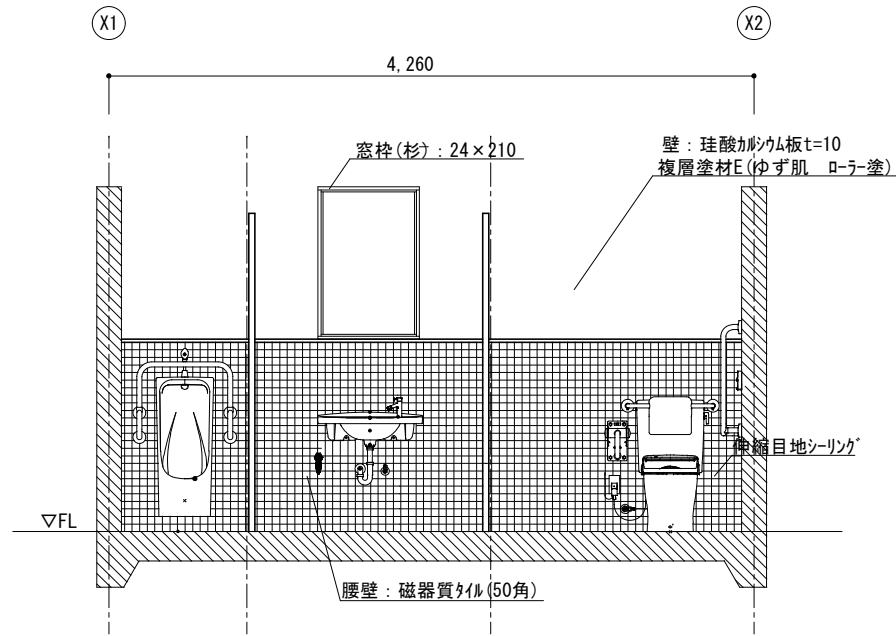


軒先詳細図

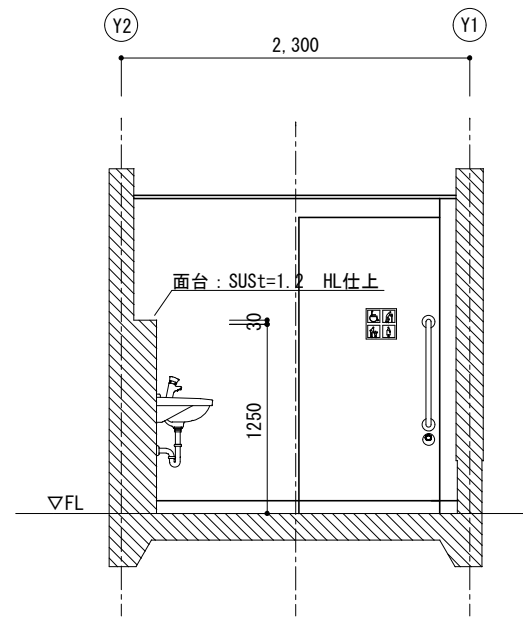
※床タイル部とスロープ部の取り合いはモルタルにて段差を埋めること。  
 ※衛生器具の壁取付部は必要な下地補強すること  
 ※屋根、土台水切等板金切断部は錆止め処理とする。  
 ※土台・柱・間柱・筋交等のGLから1m以内の木部には防腐・防蟻処理を施す  
 ※木見え掛かり部全面WP塗装(窓枠・出入口枠共)  
 ※ピクトグラムの表示面の中心高さはFLから1250(1350)程度とする。

工事名	福富南公園トイレ改築工事			No.	A-14		
図面名	矩計図	縮尺	1/20				
岡山市 都市整備局 住宅・建築部			令和8年5月				
公共建築課	課長	担当課長	主幹	課長補佐	係長	副主査・主任	設計担当

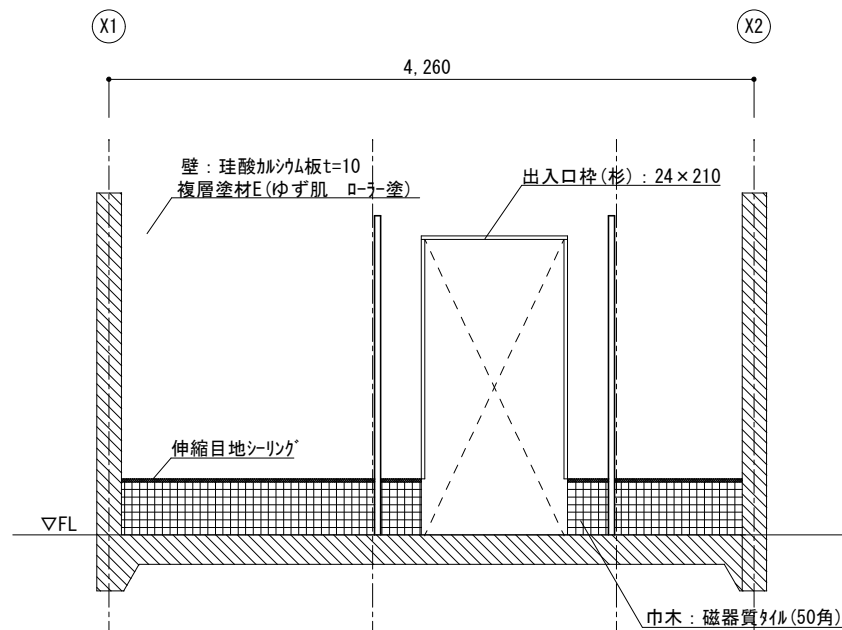




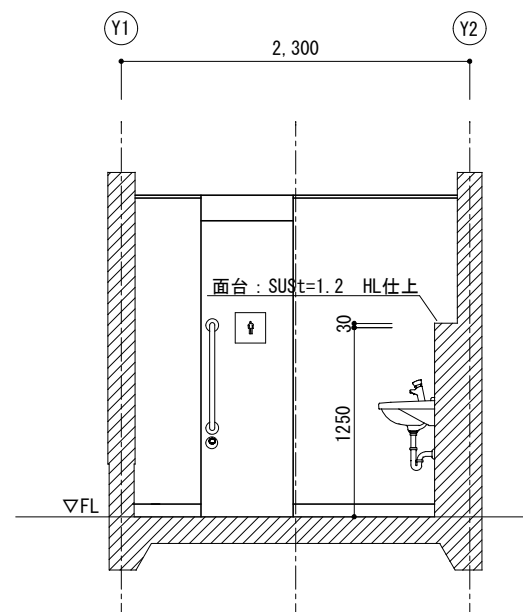
A面展開図 S=1/50



B面展開図 S=1/50

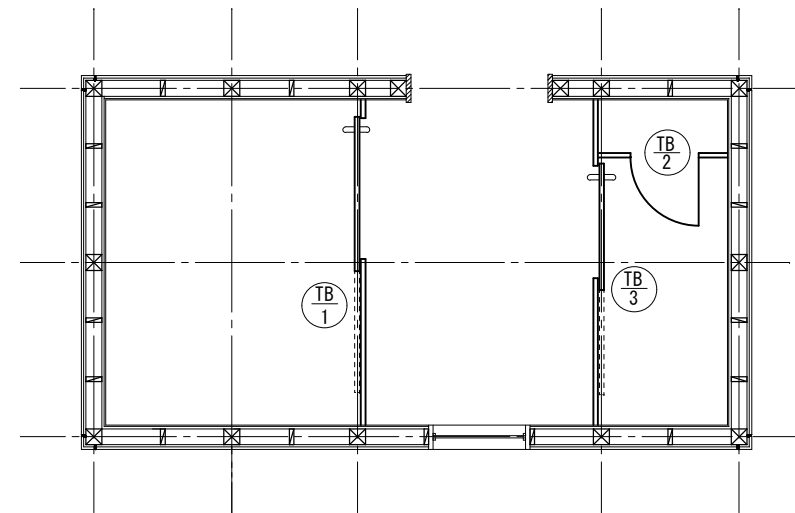
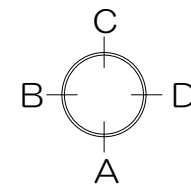


C面展開図 S=1/50



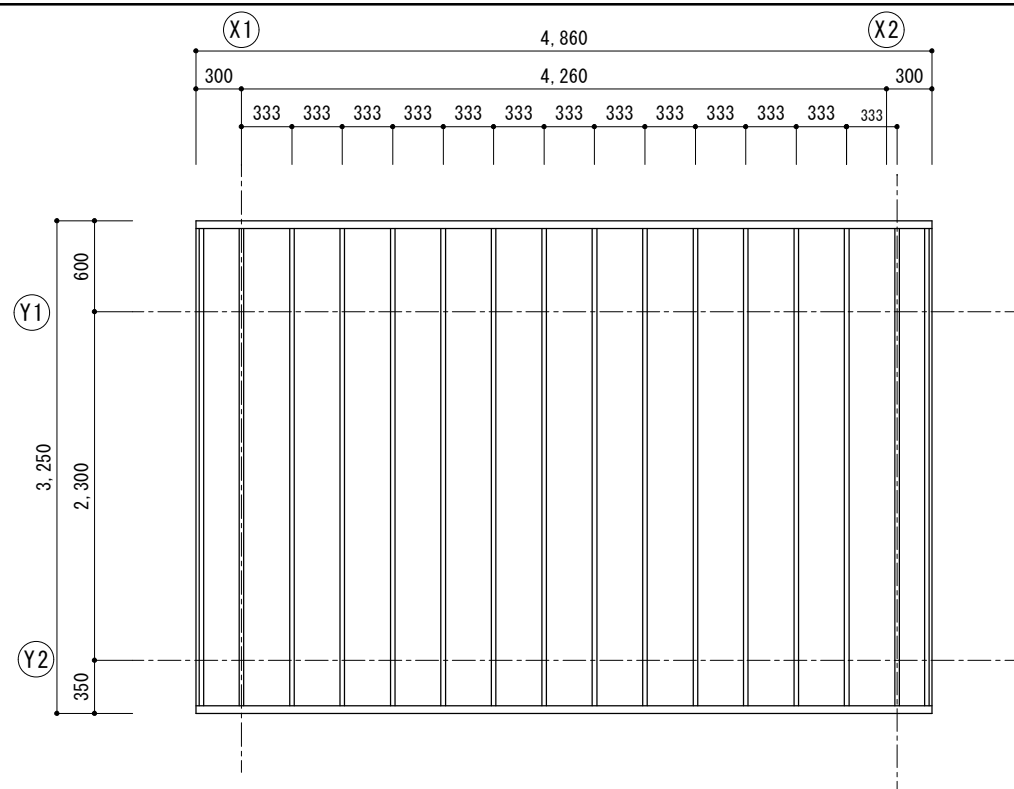
D面展開図 S=1/50

記号	Ⓟ TB 1	トイレブース	Ⓟ TB 2	トイレブース	Ⓟ TB 3	トイレブース
形状・寸法						
材種・仕上	<扉>ポリ樹脂化粧板t40 裏打ち材付き へーパ-コ7 <固定パネ>ポリ樹脂化粧板t30 へーパ-パネル-ド又はMDF下地		ポリ樹脂化粧板t30 へーパ-パネル-ド又はMDF下地		<扉>ポリ樹脂化粧板t40 裏打ち材付き へーパ-コ7 <固定パネ>ポリ樹脂化粧板t30 へーパ-パネル-ド又はMDF下地	
付属金物	SUS巾木 7mm笠木 ドア四方7mmエッジ 引戸ハットルSUS 表示錠(非常時解錠付き) 建具金物一式		SUS巾木 7mm笠木 ドア四方7mmエッジ 引戸SUS シリダ-錠(共通キ-) 建具金物一式		SUS巾木 7mm笠木 ドア四方7mmエッジ 引戸ハットルSUS 表示錠(非常時解錠付き) 建具金物一式	
その他	ピクトグラム(カットイングシート 200×200) (表示面の中心は床面から1250(1350)程度) 壁取合部シーリング打ち				ピクトグラム(カットイングシート 200×200) (表示面の中心は床面から1250(1350)程度) 壁取合部シーリング打ち	

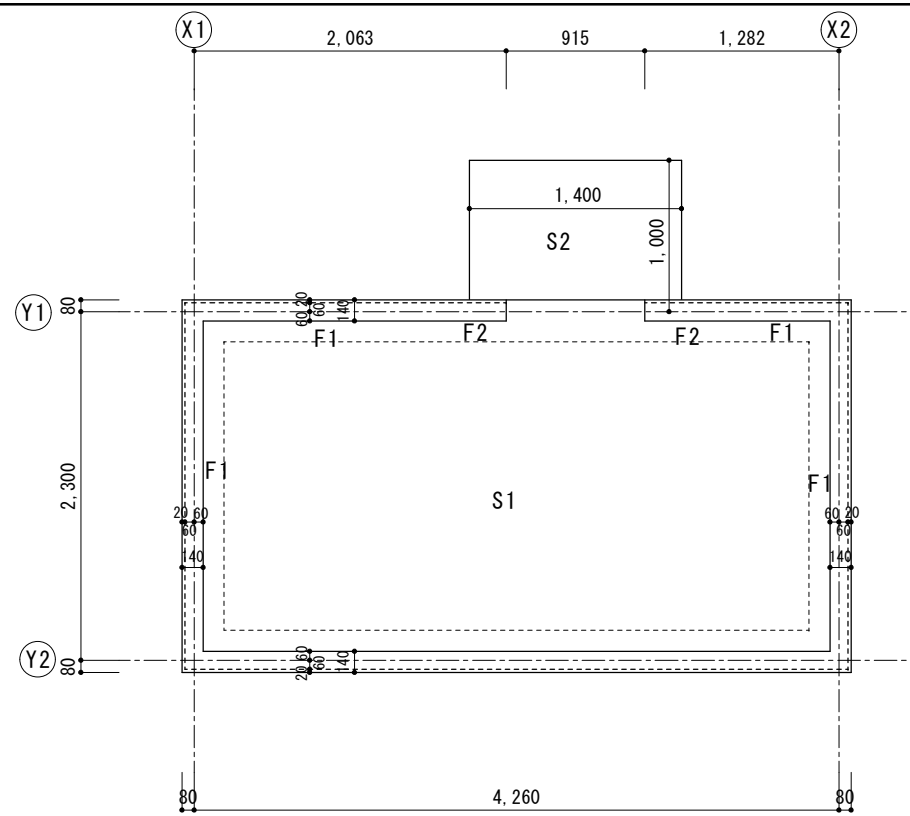


建具キープラン S=1/50

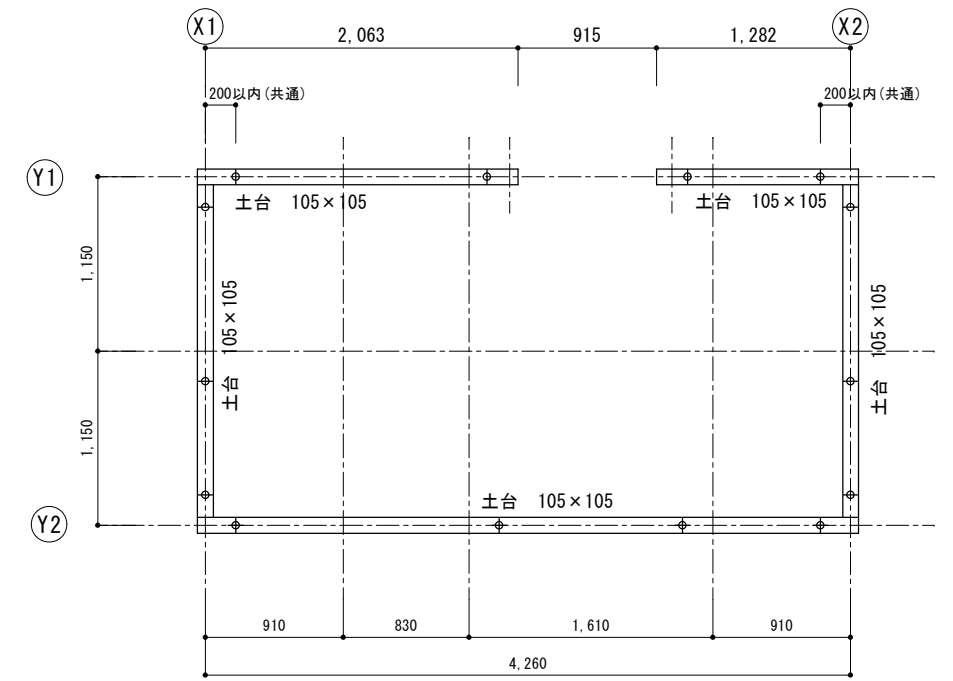
工事名	福富南公園トイレ改築工事				No.	A-16
図面名	展開図 建具リスト	縮尺	1/50			
岡山市 都市整備局 住宅・建築部					令和8年5月	
公共建築課	課長	担当課長	主幹	課長補佐	係長	副主査・主任 設計担当



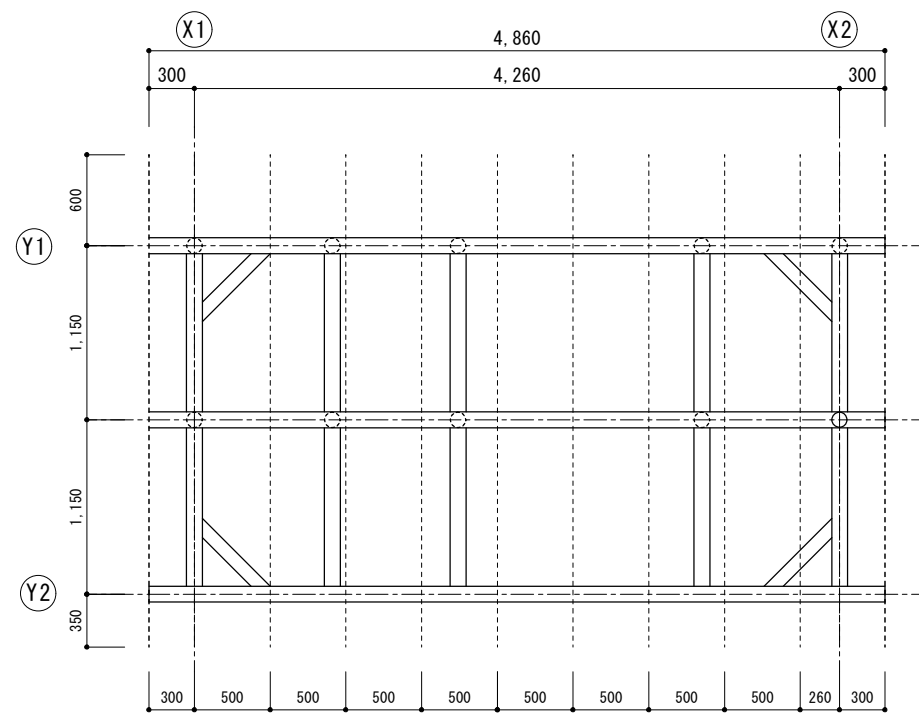
屋根伏図 S=1/50



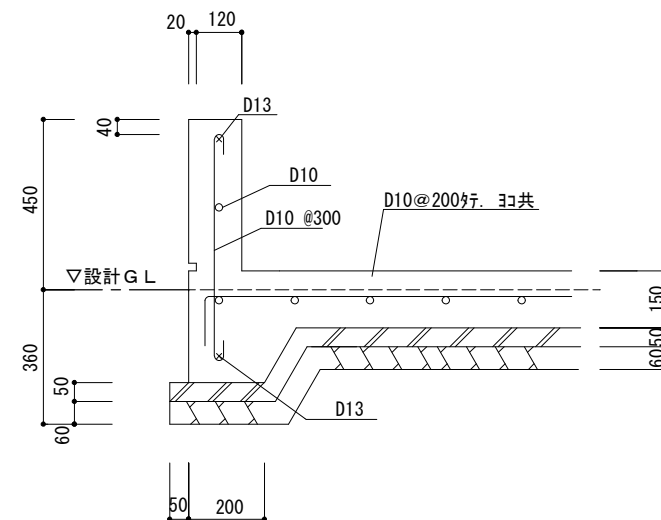
基礎伏図 S=1/50



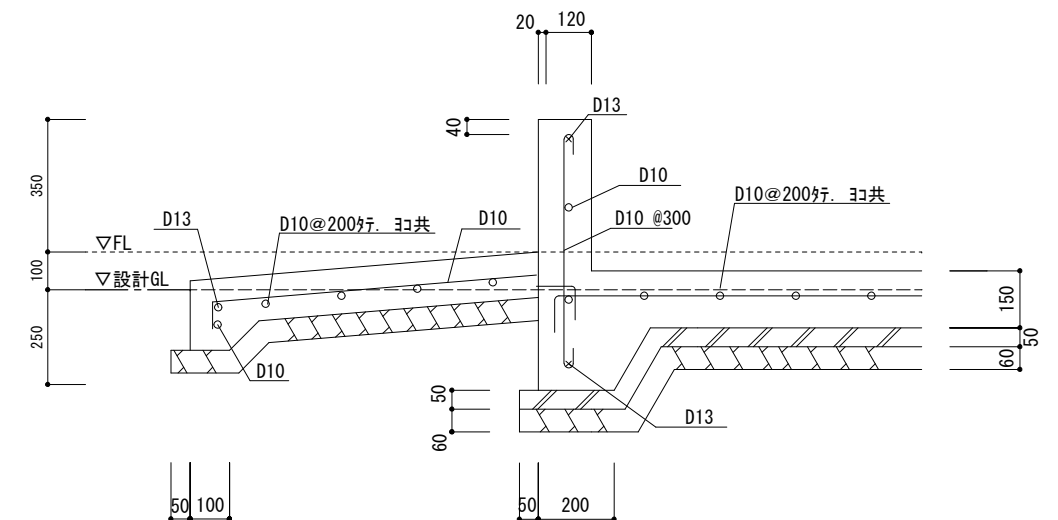
土台伏図 S=1/50



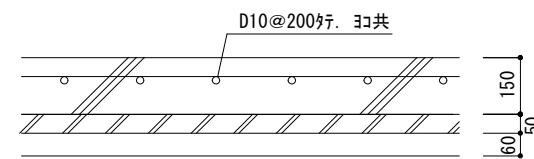
小屋伏図 S=1/50



F1 詳細図 S=1/20



F2・S2 詳細図 S=1/20

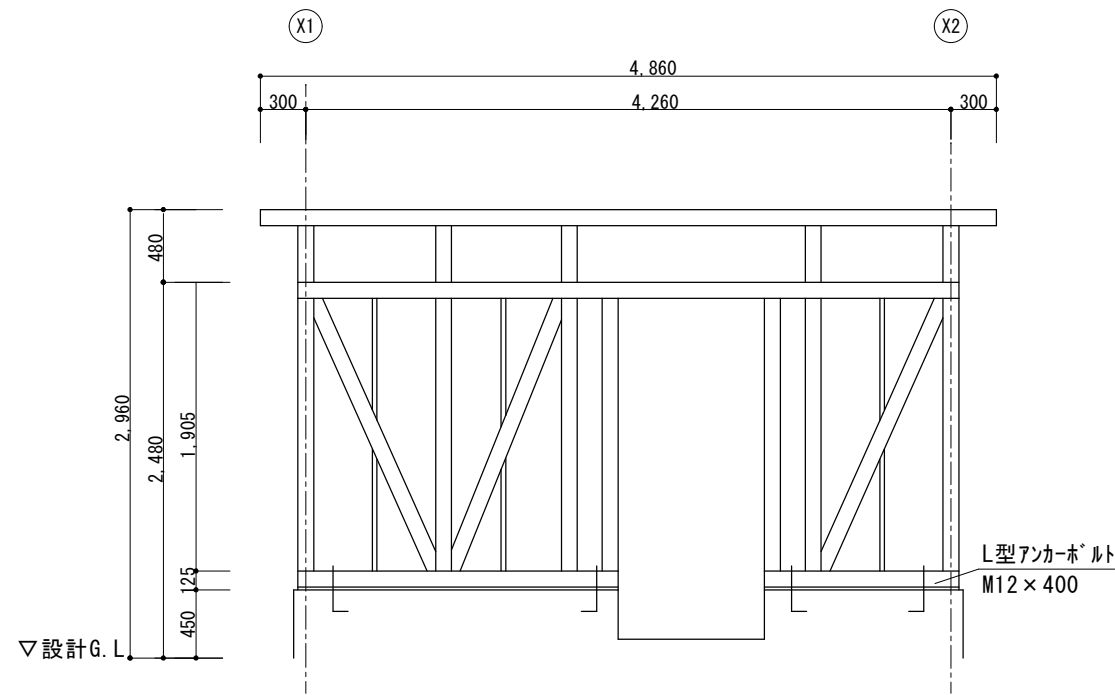


S1 詳細図 S=1/20

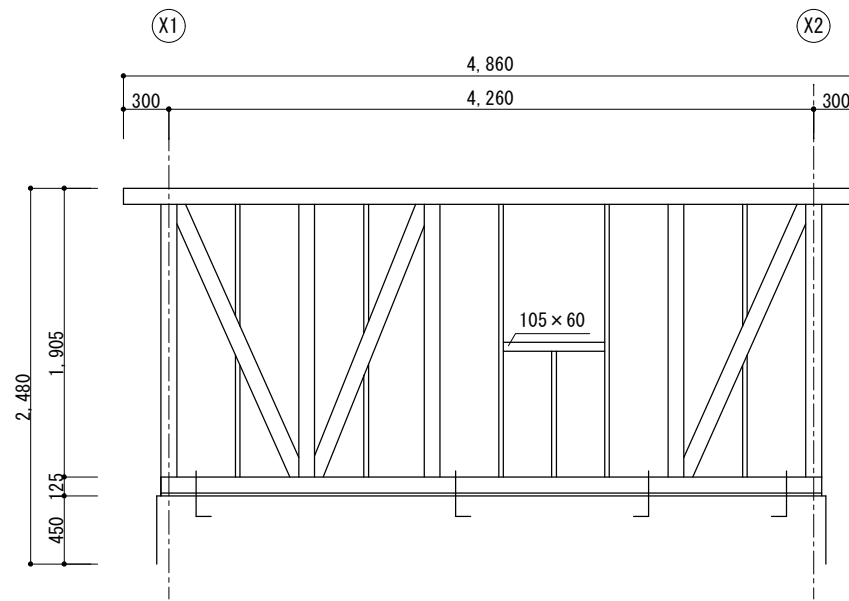
- 凡例
- 垂木：杉 45×90
  - 小屋束：杉 105×105
  - 火打梁：杉 90×90

※部材は一等材とし、寸法は挽き立て寸法とする。

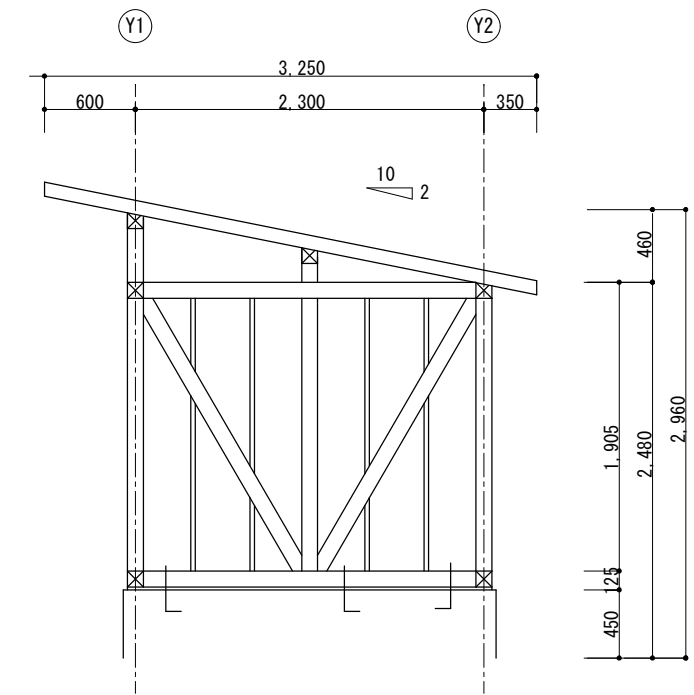
工事名	福富南公園トイレ改築工事					No.	A-17
図面名	伏図・詳細図				縮尺		
岡山市 都市整備局 住宅・建築部						令和8年5月	
公共建築課	課長	担当課長	主幹	課長補佐	係長	副主査・主任	設計担当



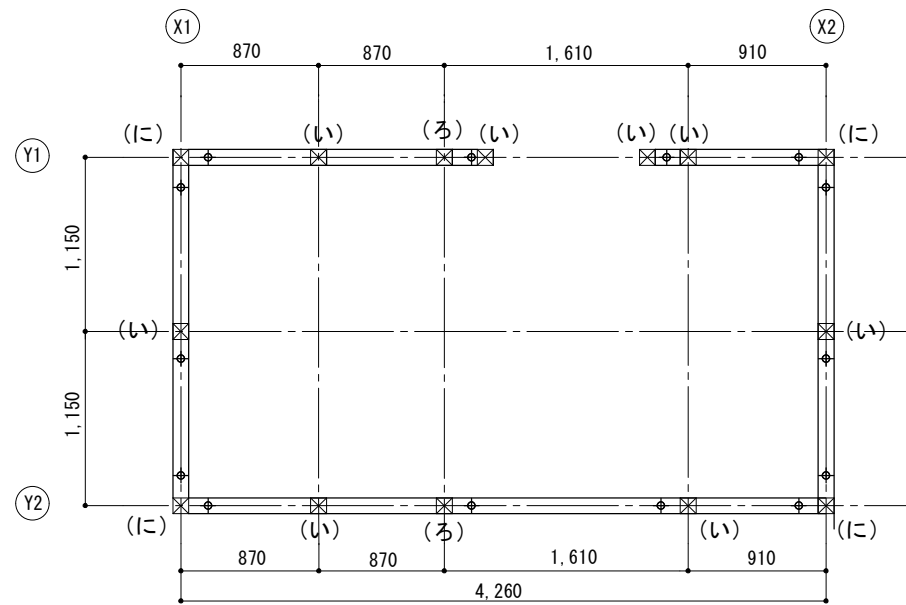
Y1 通軸組図 S=1/50



Y2 通軸組図 S=1/50



X1 X2 通軸組図 S=1/50



柱頭柱脚金物仕様位置図 S=1/50

柱頭柱脚接合補強金物 (建築基準法平12建告1460号)

符号	仕様	必要耐力 (kN)
(い)	短ほぞ差し 又は かすがい	0.0
(ろ)	かど金物	3.4
(は)	山形プレート	5.1
(に)	羽子板ボルト 又は 短冊金物	7.5
(ほ)~(ぬ) : (略)		
上記仕様について、耐力上同等品(ただし認定品)に替えることは可とする		

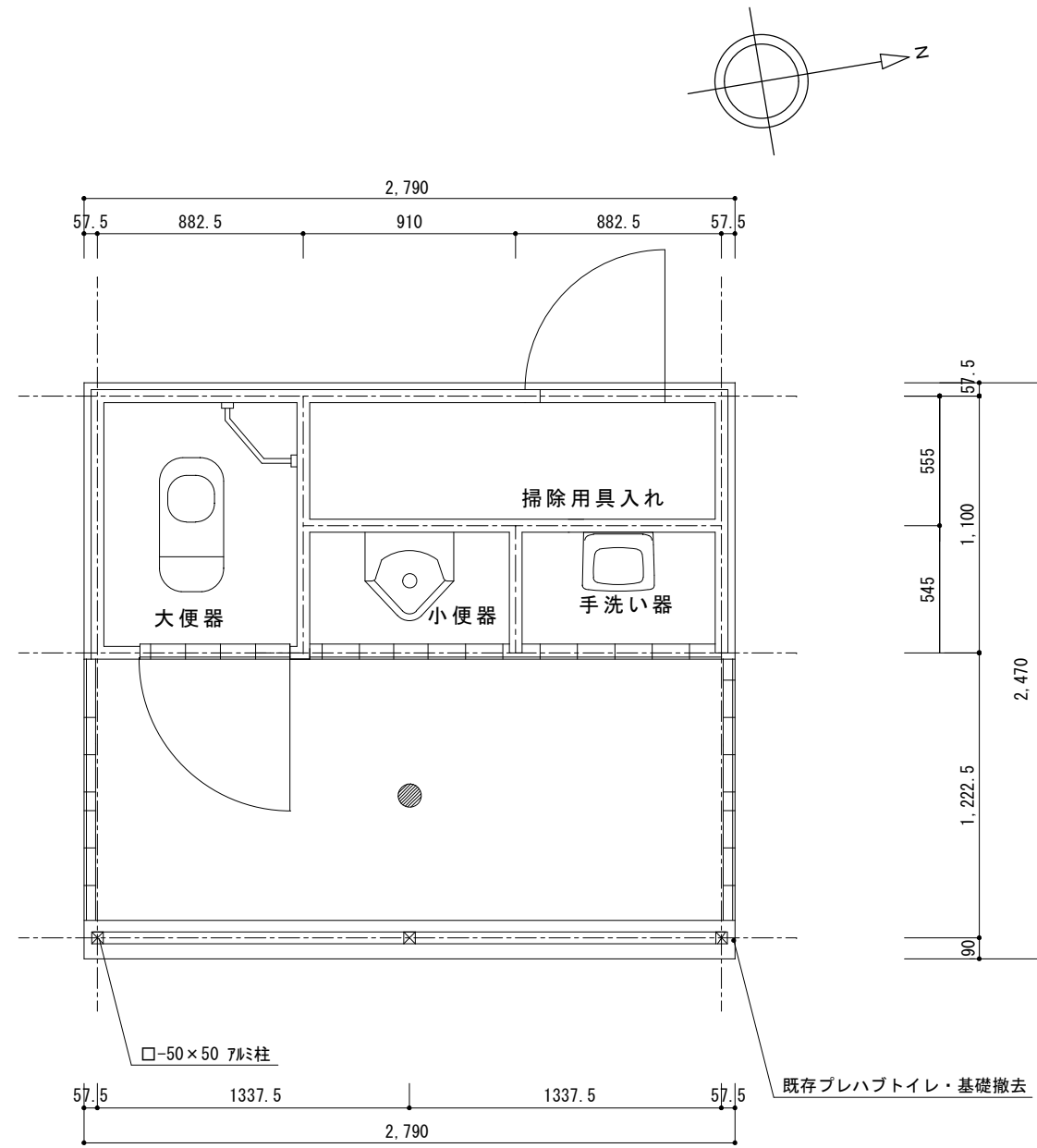
【部材リスト(構造材)】

- 土台(ひのき) : 105 x 105 (防腐注入土台)
- 柱(杉) : 105 x 105
- 間柱(杉) : 30 x 105
- 筋交(杉) : 35 x 105
- 梁(杉) : 105 x 105
- 桁(杉) : 105 x 105
- 母屋(杉) : 105 x 105
- 棟木(杉) : 105 x 105
- 束(杉) : 105 x 105
- 垂木(杉) : 45 x 90
- 火打梁(杉) : 90 x 90

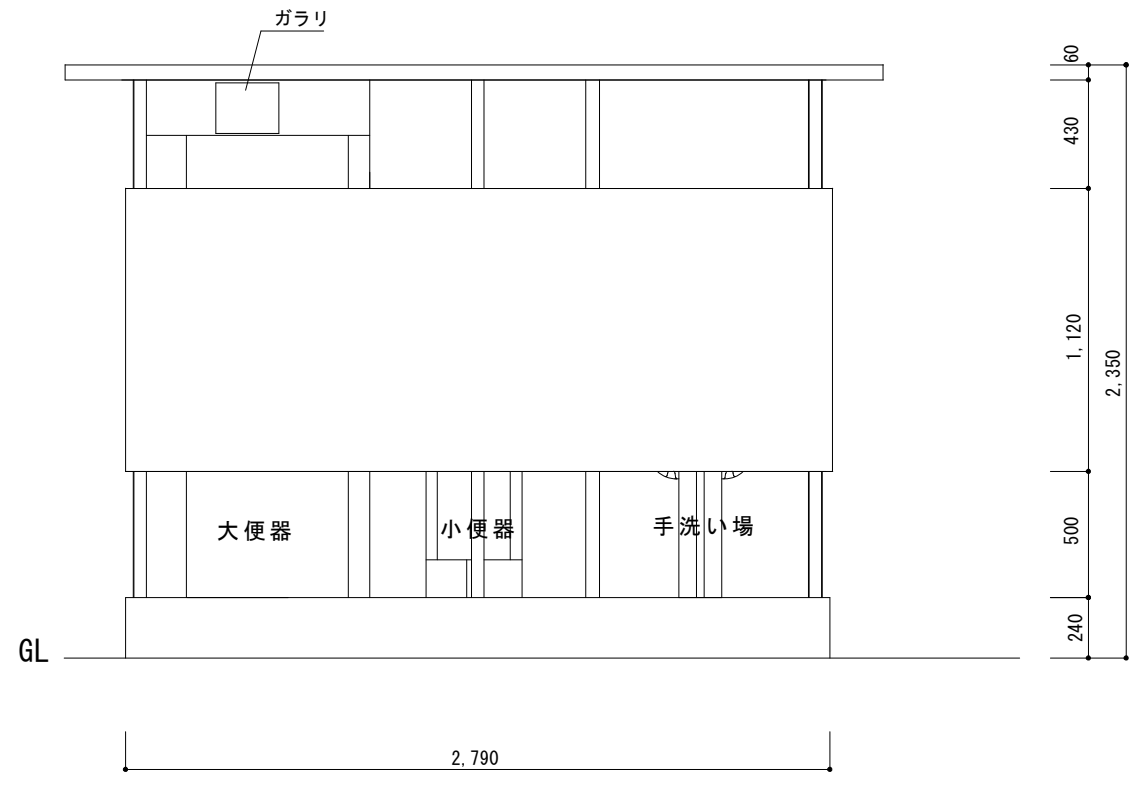
【特記事項】

- ※木材は県産材(地域材)の使用を原則とする。
- ※構造材は一等材とし、寸法は挽き立て寸法とする。
- ※造作材はかな掛け仕上げとし、寸法は仕上がり寸法とする。
- ※仕上材見掛かり部のみ、木材保護塗料2回塗りとする。
- ※土台・柱・間柱・筋交等のGLから1m以内の木材には防腐・防蟻処理を施すこと。
- ※構造材はKD材とし、含水率は20%以下とする
- ※接合金物は認定金物(Z, S, C, Dマーク表示金物)を使用すること。
- (使用する金物については、材料・取付カ所を明確にした使用承諾願いを事前に提出し、市監督員の承諾を得ること。)

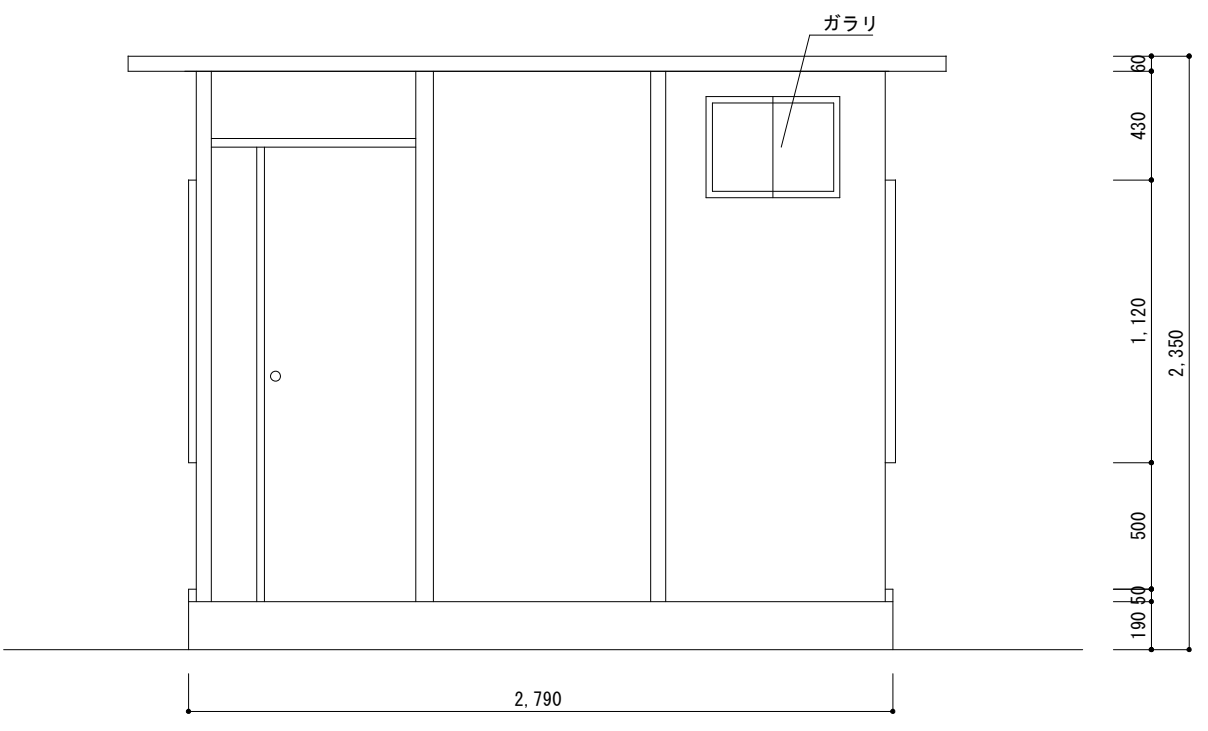
工事名	福富南公園トイレ改築工事				No.	A-18
図面名	軸組図・仕口部詳細図	縮尺	1/50			
岡山市 都市整備局 住宅・建築部				令和8年5月		
公共建築課	課長	担当課長	主幹	課長補佐	係長	副主査・主任 設計担当



解体トイレ平面図 S=1/30



解体トイレ東立面図 S=1/30



解体トイレ西立面図 S=1/30

【特記事項】

・ 既存トイレは参考図であり、現地で確認を行うこと。

工事名	福富南公園トイレ改築工事				№	A-19	
図面名	解体トイレ 平面図・立面図			縮尺	1/30		
岡山市	都市整備局	住宅・建築部	公共建築課	令和8年5月	担当者	承認	検図
課長	課長補佐	係長	課員				

岡山市建築設備工事（電気）仕様書

I 工事概要

1 工事場所 岡山市南区福富中一丁目9番地100

Table with 7 columns: 建物名称, 構造, 階数, 無人・有人, 延べ面積 (㎡), 消防法令別表1, 備考

3 工事種目 (○印のついたものを適用する)

Table with 2 columns: 建物及び屋外, 工 事 種 別

II 工事仕様

- 1 共通仕様
2 特記仕様
1) 項目は、番号に○印のついたものを適用する。
2) 特記事項のうち選択する事項は○印のついたものを適用する。

Main specification table with columns: 項目, 特記事項

一般共通事項

電気設備

動力設備

受変電設備

Table with 6 columns: 接地の種類, 記号, 接地抵抗値

- 19. 再使用機器
20. 絶縁抵抗の測定
21. 補修など
22. 露出配管の塗装仕様
23. 屋外露出配管の仕上げ
24. 耐震措置

25. あと施工アンカー
26. 養生表
27. 養生仕上
28. 分電盤

Table with 4 columns: 設置場所, 機器種別, 特定の施設, 一般の施設

29. 受注者で一括発注工事の場合は下請電気工事業者名も記入する。
屋外用（キュービクルを除く）は、SUS・ZSP処理 樹脂
・中層は丁番式ワンタッチ開閉とする。・接地端子は承認品により指示

- 1. 工事範囲
2. 配線器具
3. 照明器具
4. 非常用照明的測定
5. 照明制御の照度測定
6. EEFケーブルのシールド
7. 照明器具の接地
8. 照度測定
9. 構内指示の場所以外
10. 非常照明・誘導灯
11. 分電盤の予備配管

- 1. 工事範囲
2. 電動機などの接続
3. 監視制御
4. 引留金物等
5. 照明器具の接地
6. 照度測定
7. 構内指示の場所以外
8. 非常照明・誘導灯
9. 自己点検誘導灯
10. 分電盤の予備配管

- 1. 工事範囲
2. 電動機などの接続
3. 監視制御
4. 引留金物等
5. 照明器具の接地
6. 照度測定
7. 構内指示の場所以外
8. 非常照明・誘導灯
9. 自己点検誘導灯
10. 分電盤の予備配管

- 1. 工事範囲
2. 電動機などの接続
3. 監視制御
4. 引留金物等
5. 照明器具の接地
6. 照度測定
7. 構内指示の場所以外
8. 非常照明・誘導灯
9. 自己点検誘導灯
10. 分電盤の予備配管

- 1. 工事範囲
2. 電動機などの接続
3. 監視制御
4. 引留金物等
5. 照明器具の接地
6. 照度測定
7. 構内指示の場所以外
8. 非常照明・誘導灯
9. 自己点検誘導灯
10. 分電盤の予備配管

- 1. 工事範囲
2. 電気方式
3. 仕様明細
4. チェンブロッケン天井走行装置
5. 防油堤
6. 予備品等
7. 工具

- 1. 工事範囲
2. 太陽電池アレイ
3. n-コンプレキシオン
4. 系統連携
5. 系統連携保護
6. 逆流防止
7. 表示装置
8. 計測装置

- 1. 工事範囲
2. 受電部
3. 引下げ導線
4. 接地システム
5. 内部雷保護

- 1. 工事範囲
2. ネットワーク
3. 使用機器

- 1. 工事範囲
2. ローテーションアウトレット
3. 保安器用接地
4. 引留金物等
5. 形式
6. 回線数
7. 局線表示
8. 電話設備
9. 電話機への配線

- 1. 工事範囲
2. 映像機器
3. 音響機器

- 1. 工事範囲
2. 増幅器
3. マイクロホン
4. ワイヤレス受信機
5. スピーカー
6. 音響調整器
7. アンテナ
8. CDプレーヤー

- 1. 工事範囲
2. マルチサイン装置
3. 出退表示装置
4. 時計表示装置
5. 予備品

- 1. 工事範囲
2. 同軸ケーブル
3. アンテナ
4. アンテナ支持ホルダーの取付
5. 増幅器
6. 電界強度の測定

- 1. 工事範囲
2. 電源
3. 機種
4. 通話網方式
5. 電話方式

- 1. 工事範囲
2. 自動火災報知設備
3. 非常警報装置
4. 自動閉鎖設備
5. ガス漏れ警報設備
6. 漏電火災警報設備
7. 予備品

- 1. 工事範囲
2. 施工方法
3. 電源
4. 警報方式

- 1. 工事範囲
2. 施工方法
3. 電源
4. 警報方式

- 1. 施工方法
2. 中 箱

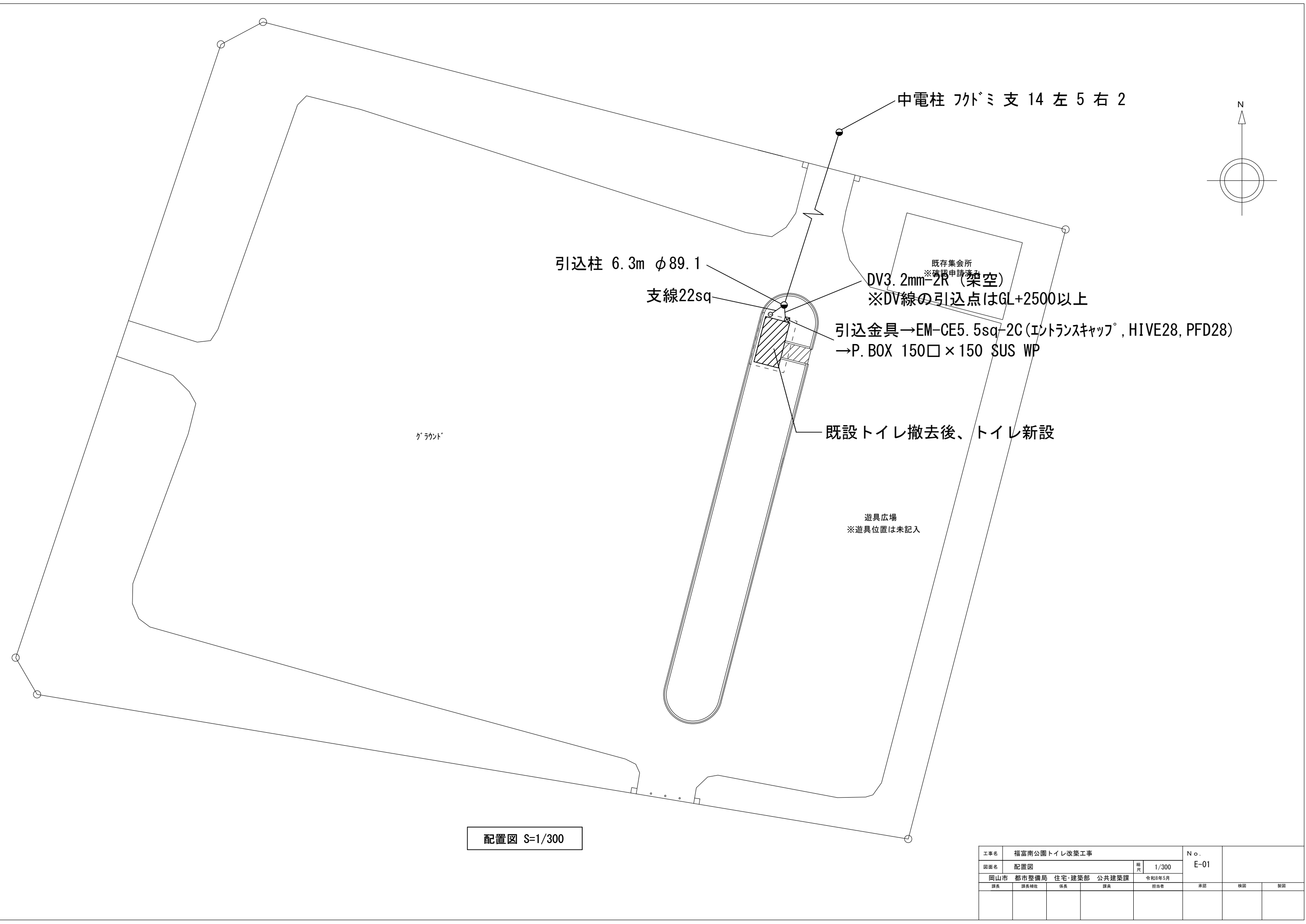
3. 機器取付高
機器取付高は下記を標準とする。ただし、監督員の指示により変更することができる。

Table with 4 columns: 名称, 測点, 取付高 (mm), 名称, 測点, 取付高 (mm)

4. 配線記号その他
※ 図中配線で寸法記入のないものは、下記による。又、非標準型電線・ケーブルの場合はVを追記する。(例 V.F)

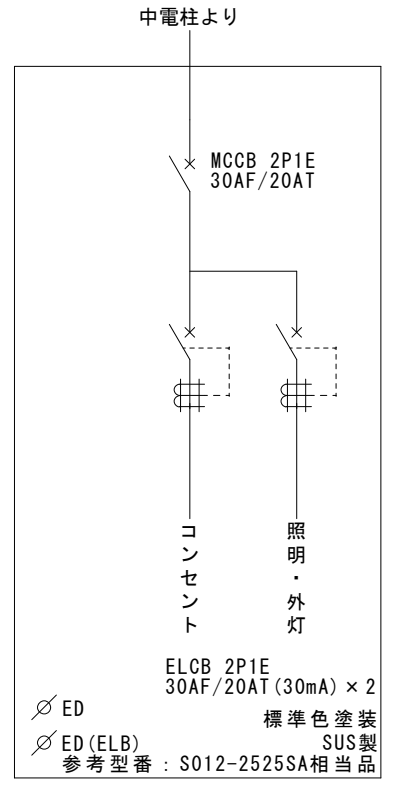
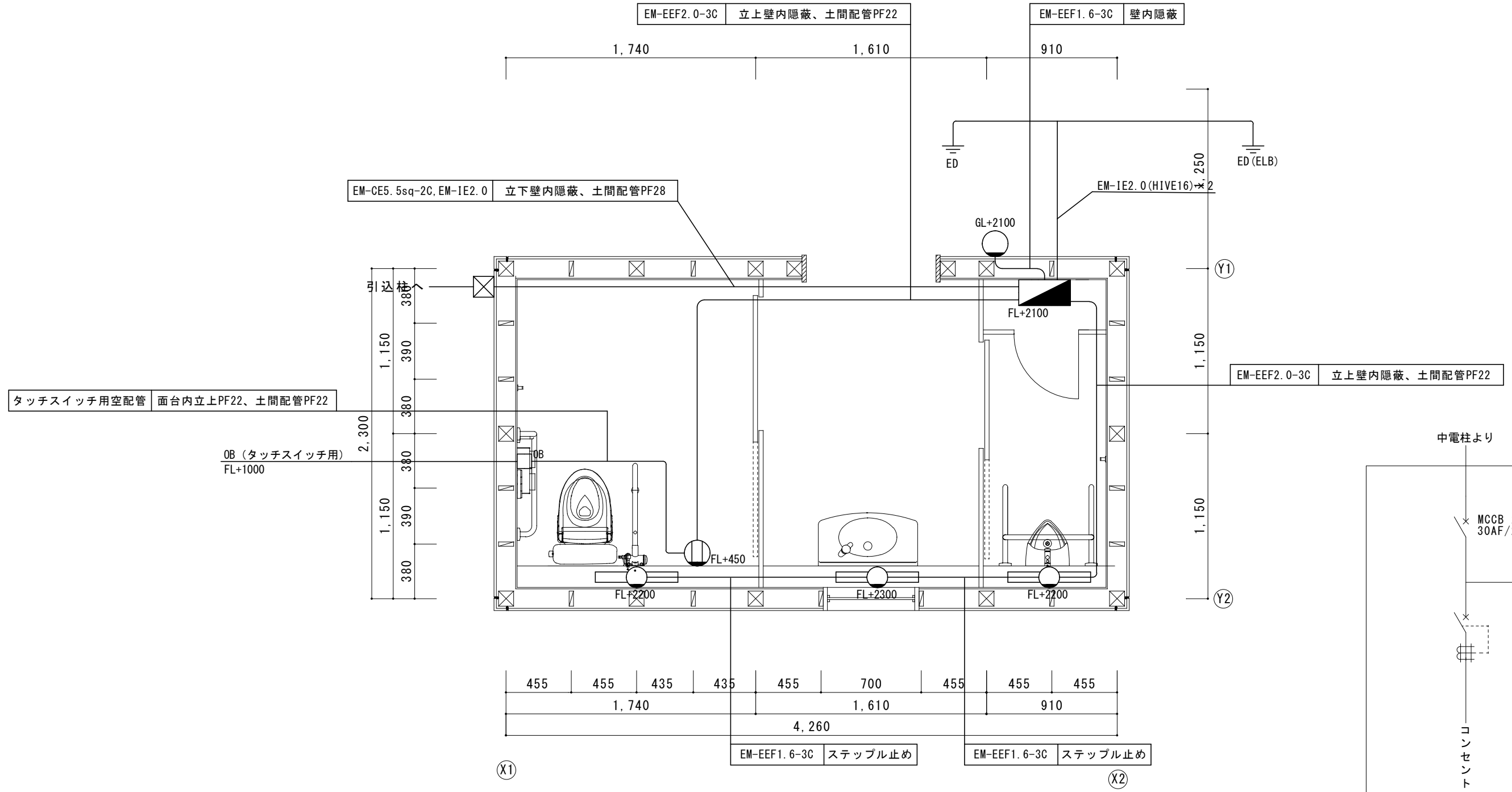
- イ. 電灯設備の場合
ロ. 動力設備の場合
ハ. 電気時計・音声設備の場合
ニ. 照明器具用設置ボックスの位置

Table with 2 columns: 工事名, 図面名



配置図 S=1/300

工事名	福富南公園トイレ改築工事				No.			
図面名	配置図	縮尺	1/300	E-01				
岡山市	都市整備局	住宅・建築部	公共建築課	令和8年5月				
課長	課長補佐	係長	課員	担当	承認	検印	製図	



開閉器箱 参考単線結線図

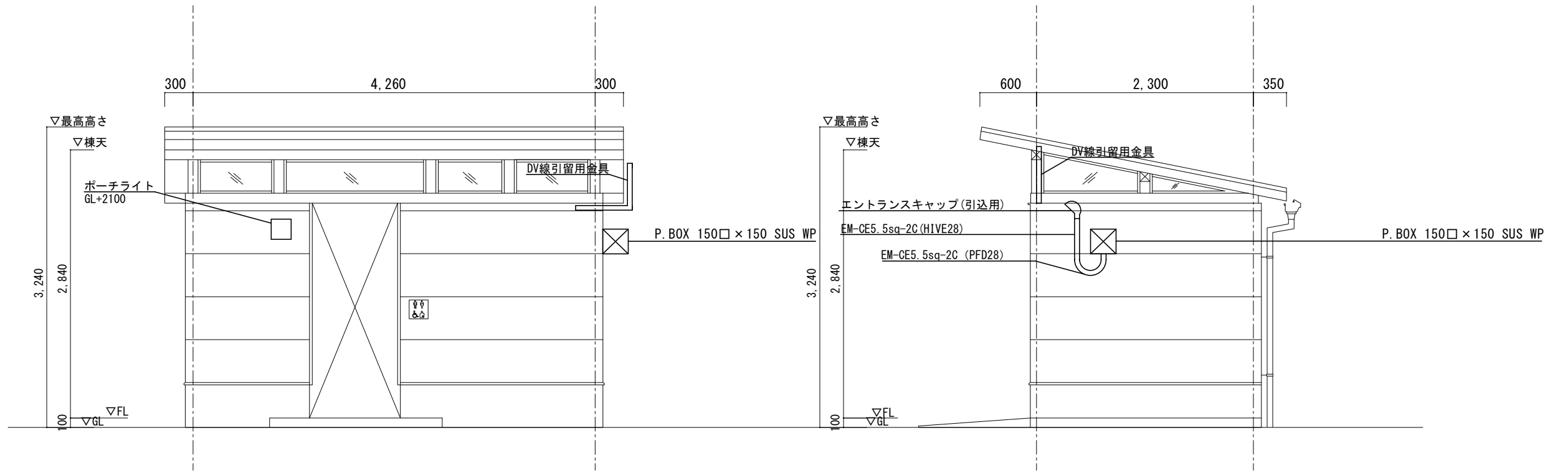
凡例

	照明器具 ウォールライト
	照明器具 ポーチライト
	開閉器箱 (一般形) 標準色塗装 参考型番: S012-2525SA 鍵付 SUS製 250×250×120 (鉄製基盤) メーカー市販品可
	便器洗浄ユニット盤 埋込コンセント2P15Ax1 (EET) 収納ボックス 鍵付 SUS製 (H300xW200×D120) 参考型番: S012-23SA
	ブルボックス 150□×150 SUS WP (引込金具→ブルボックス)
	アウトレットボックス

照明器具参考姿図 S-Free

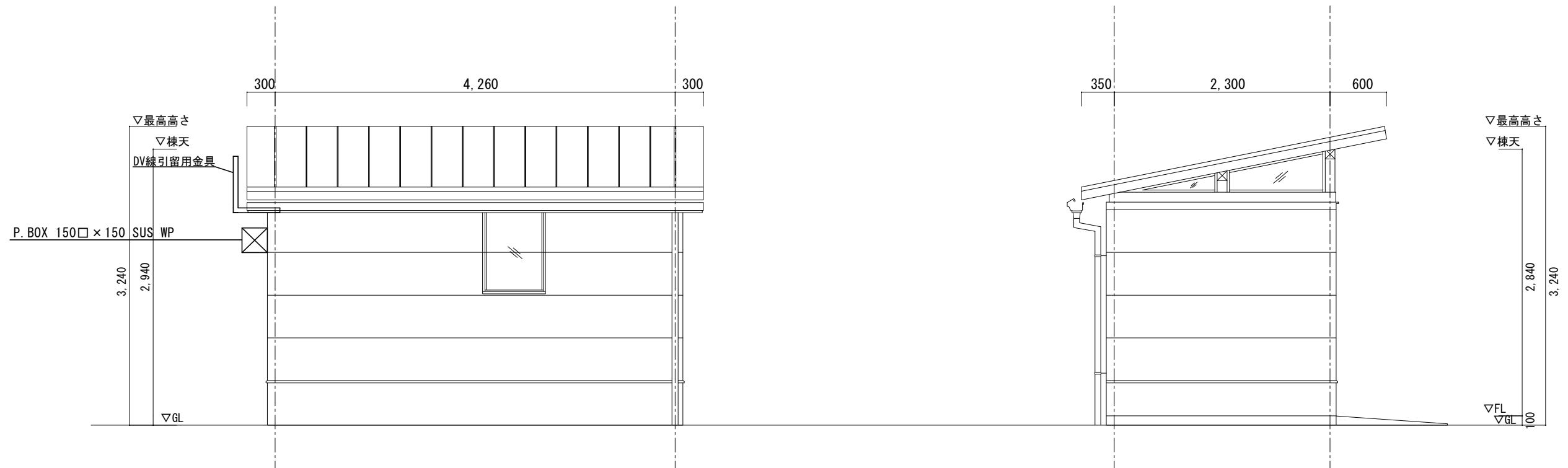
<p>ポーチライト 40形電球1灯器具相当</p> <p>参考品番 LGWC80320KLE1</p> <p>5000k</p>	<p>Hf16W1灯器具相当 ウォールライト</p> <p>参考品番 NNFS21811CLE9</p> <p>5000k</p>
<p>壁直付型、防雨型、明るさセンサ付 器具光束3171m、消費電力7.1W 【設定】「お出迎えモード」とし、お出迎え時間を「明るくなるまで」に設定すること。</p>	<p>防雨型、ひと(熱線)センサ・EEセンサ付 (ON/OFF型) 壁直付型 本体: ステンレス、カバー: ポリカーボネート (乳白) 光源寿命40000時間 器具光束1470lm 【設定】「点灯保持時間」は6分(原則)に設定すること</p>

工事名	福富南公園トイレ改築工事	N o.	E-02
図面名	平面図	縮尺	1/30
岡山市 都市整備局 住宅・建築部 公共建築課		令和8年5月	
課長	課長補佐	係長	課員
			担当者
			承認
			検図
			製図



東立面図 S=1/50

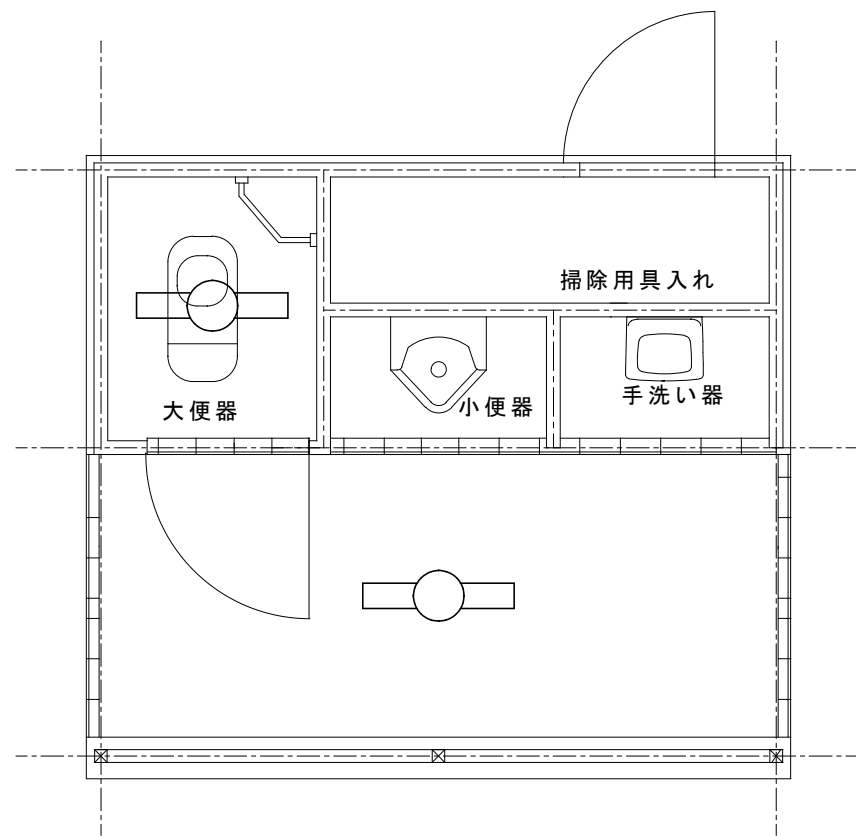
北立面図 S=1/50



西立面図 S=1/50

南立面図 S=1/50

工事名	福富南公園トイレ改築工事				No.	E-03	
図面名	立面図	縮尺	1/50				
	岡山市 都市整備局 住宅・建築部 公共建築課				令和8年5月		
	課長	課長補佐	係長	課員	担当書	承認	機関



平面図 S=1/30

凡例

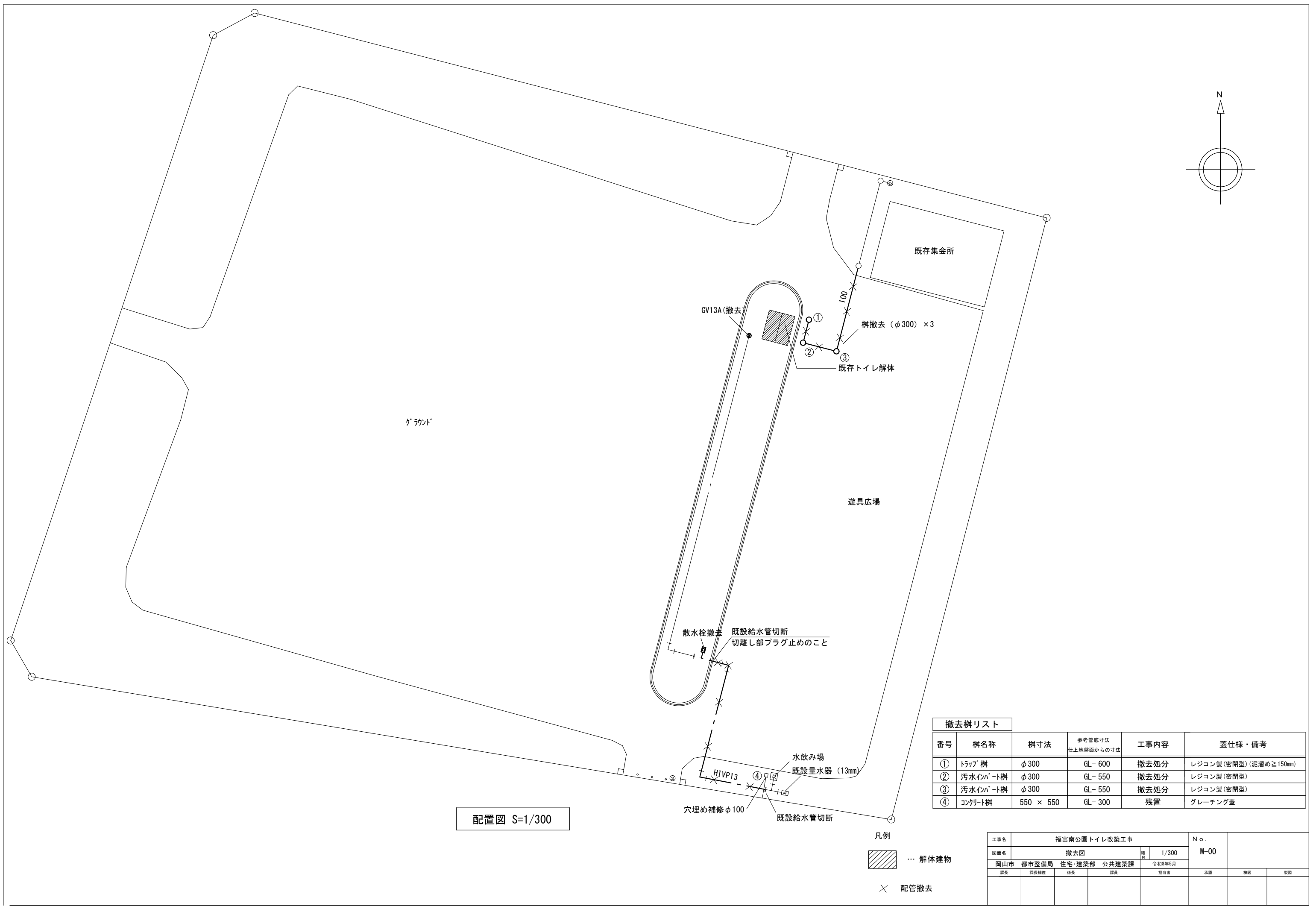
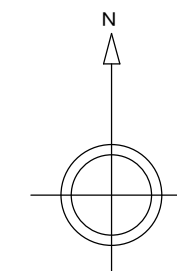
	照明器具 FL20W×1 撤去
--	-----------------

【撤去】引込柱  
引込金具→【撤去】CV2.0sq-2C (VE16)

既存トイレ解体

外構撤去図 1/200

工事名	福富南公園トイレ改築工事				縮尺	1/30, 1/200	No.	E-04
図面名	撤去図							
岡山市	都市整備局	住宅・建築部	公共建築課	令和8年5月	担当者	承認	検図	製図
課長	課長補佐	係長	課員					



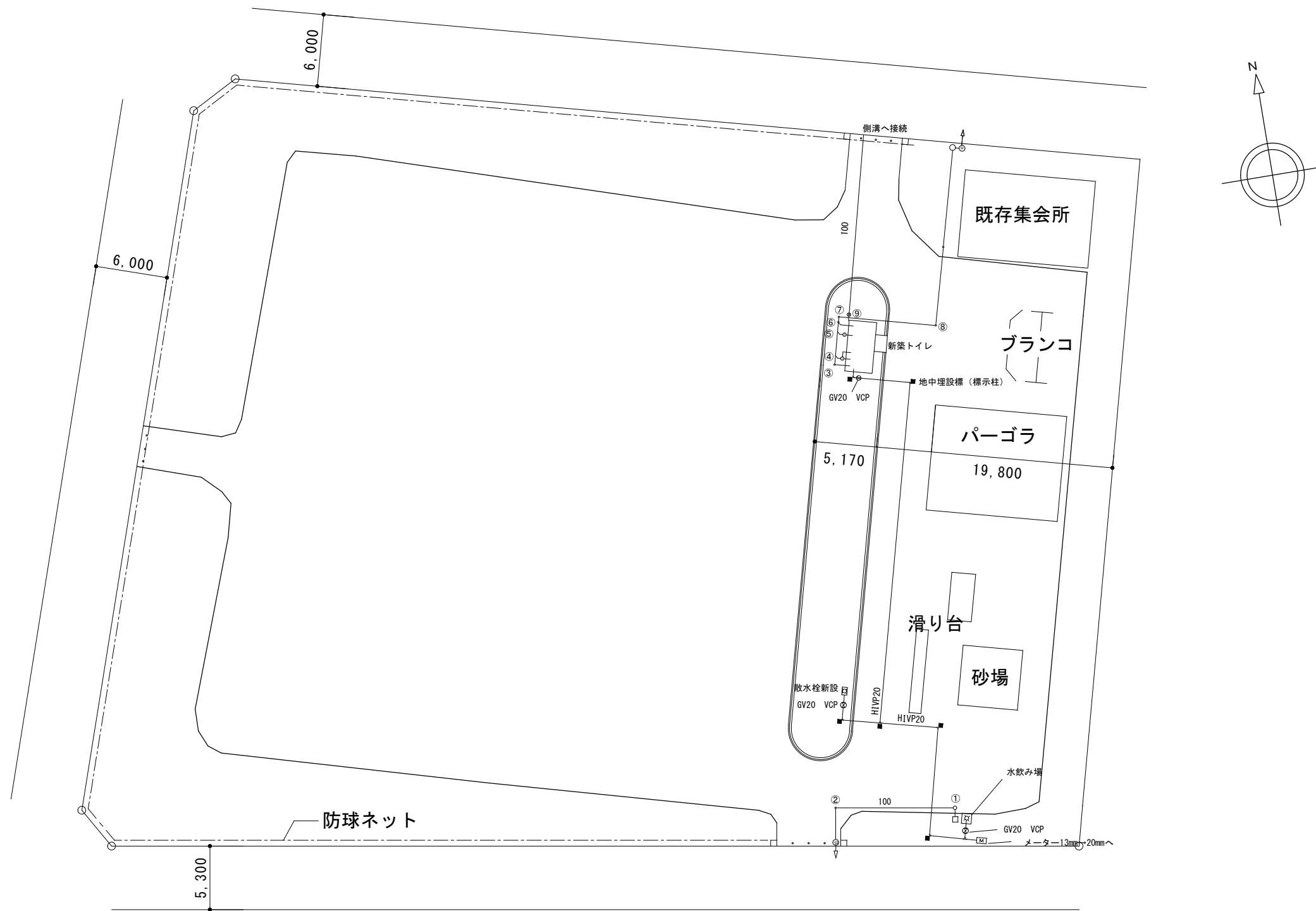
配置図 S=1/300

撤去樹リスト

番号	樹名称	樹寸法	参考管底寸法 仕上地盤面からの寸法	工事内容	蓋仕様・備考
①	トラップ樹	φ300	GL-600	撤去処分	レジコン製(密閉型)(泥溜め≧150mm)
②	汚水インハート樹	φ300	GL-550	撤去処分	レジコン製(密閉型)
③	汚水インハート樹	φ300	GL-550	撤去処分	レジコン製(密閉型)
④	コンクリート樹	550 × 550	GL-300	残置	グレーチング蓋

- 凡例
- 解体建物
  - 配管撤去

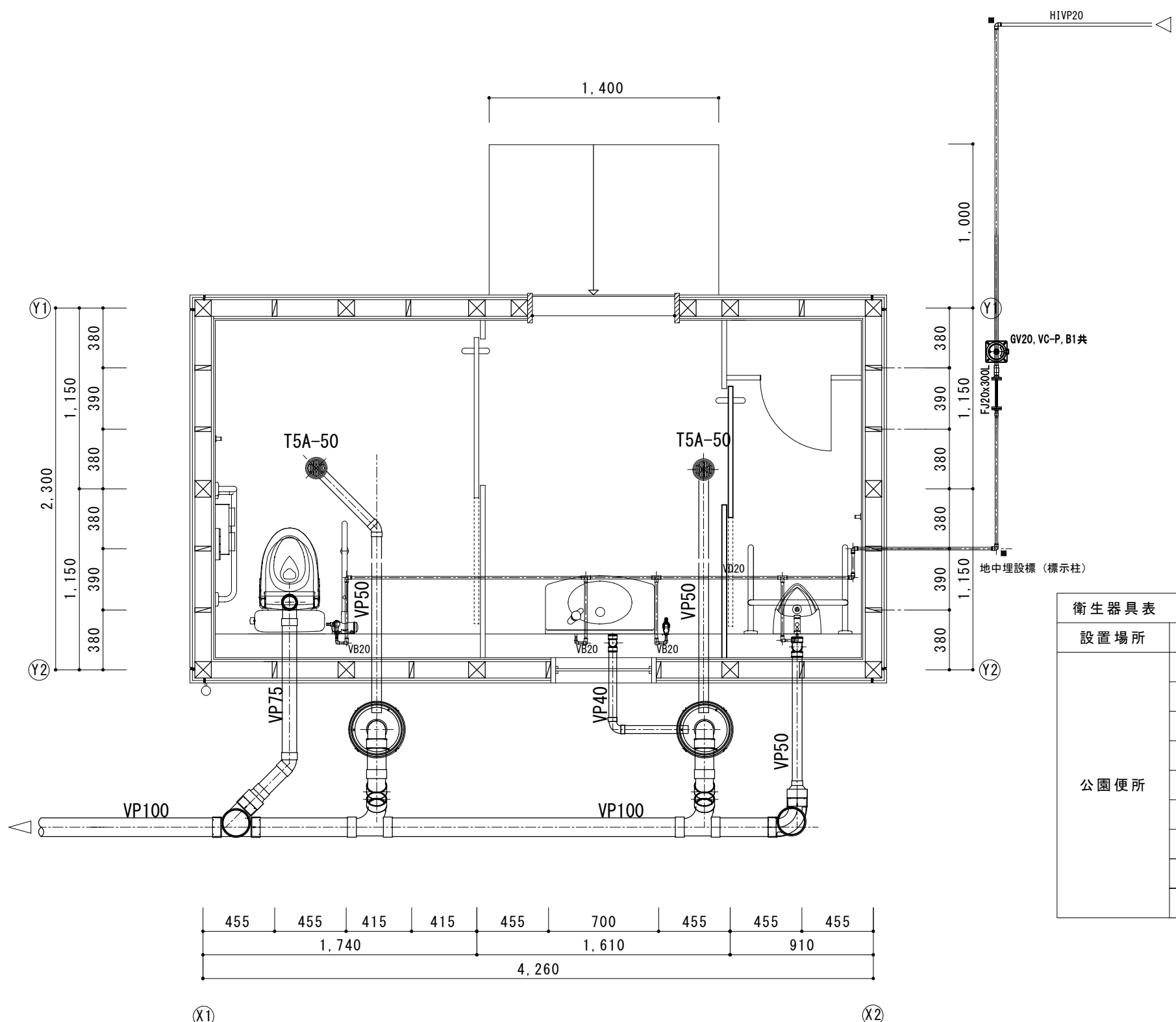
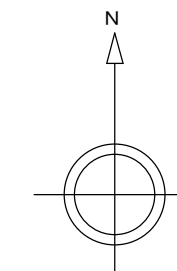
工事名	福富南公園トイレ改築工事			No.	M-00
図面名	撤去図	縮尺	1/300		
岡山市 都市整備局 住宅・建築部 公共建築課	令和8年5月	担当者	承認	検図	製図



配置図 S=1/400

新設樹リスト					
番号	樹名称	樹寸法	参考管底寸法 仕上地盤面からの寸法	工事内容	蓋仕様・備考
①	トラップ 樹	φ 300	GL- 300	新設	レジコン製(密閉型)(泥溜め≧150mm)
②	汚水インパ-ト樹	φ 150	GL- 410	新設	塩ビ製樹蓋 SUS製鎖付き
③	汚水インパ-ト樹	φ 150	GL- 365	新設	塩ビ製樹蓋 SUS製鎖付き
④	トラップ 樹	φ 300	GL- 300	新設	レジコン製(密閉型)(泥溜め≧150mm)
⑤	トラップ 樹	φ 300	GL- 300	新設	レジコン製(密閉型)(泥溜め≧150mm)
⑥	汚水インパ-ト樹	φ 150	GL- 405	新設	塩ビ製樹蓋 SUS製鎖付き
⑦	汚水インパ-ト樹	φ 150	GL- 420	新設	塩ビ製樹蓋 SUS製鎖付き
⑧	汚水インパ-ト樹	φ 150	GL- 520	新設	塩ビ製樹蓋 SUS製鎖付き
⑨	*17'ビ-ン製ため樹	φ 300	GL- 300	新設	レジコン製(密閉型)(泥溜め≧150mm)

工事名	福富南公園トイレ改築工事			No.	
図面名	改修図		縮尺	1/400	M-01
岡山市 都市整備局 住宅・建築部 公共建築課	令和8年5月	担当	承認	機関	製図
課長	課長補佐	係長	課員	担当	



衛生器具表			
設置場所	品名	参考品番・仕様	数量
公園便所	洋風大便器	CS597BLCS, SH596BAYR, TC301, YH702, 他付属品一式	1
	固定手すり(L型)	T112CL10, 他付属品一式	1
	はね上げ手すり	T112HK7R, T110D25	1
	フック	YKH20R	2
	リモコン 便器洗浄ユニット	HE35JR, HM10J	1
	小便器	UFH500, TG600PN, T9R	1
	小便器用手すり	T112CU22, 他付属品一式	1
	壁掛洗面器	L270D, TL19AR, TLDP2105JA, TL220D, TL4CFU, 他付属品一式	1
	キー式横水栓	T28AKUH13	1

平面図 S=1/30

工事名	福富南公園トイレ改築工事			No.	
図面名	便所詳細図		縮尺	1/30	M-02
岡山市 都市整備局 住宅・建設部 公共建築課		令和8年5月	担当者	承認	検図
課長	課長補佐	係長	課員		製図