

質 疑 回 答 書

工事名称 野田屋町公園トイレ改築工事

契約番号 2024017733-40

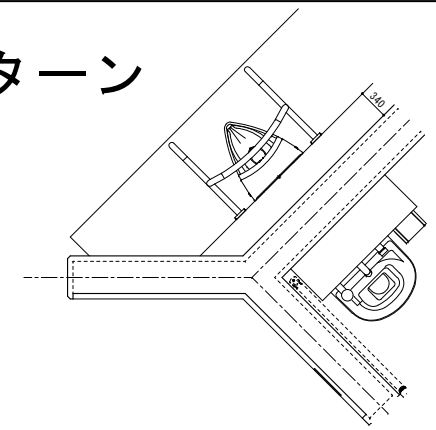
NO.1

番号	数量総括表	図面番号	質 疑 事 項	回 答
1		A-12 A-14	外壁ブリックタイル サッシが3か所ありますが、ダキはありますか、あるなら役物が要ります。	設計図A-14のとおりダキがあり、役物タイルを見込んでおります。
2		A-12	男子便所 汚垂タイル 図面通りにすると、鋭角ですとカット時・輸送時・施工時・施工後に破損する可能性が高いようです、2辺カットの鋭角はタイル業者としてはできないとのことで、図面に書きました①・②パターンのどちらかにできないでしょうか。	別添図のとおり①パターンで支障ないと考えます。

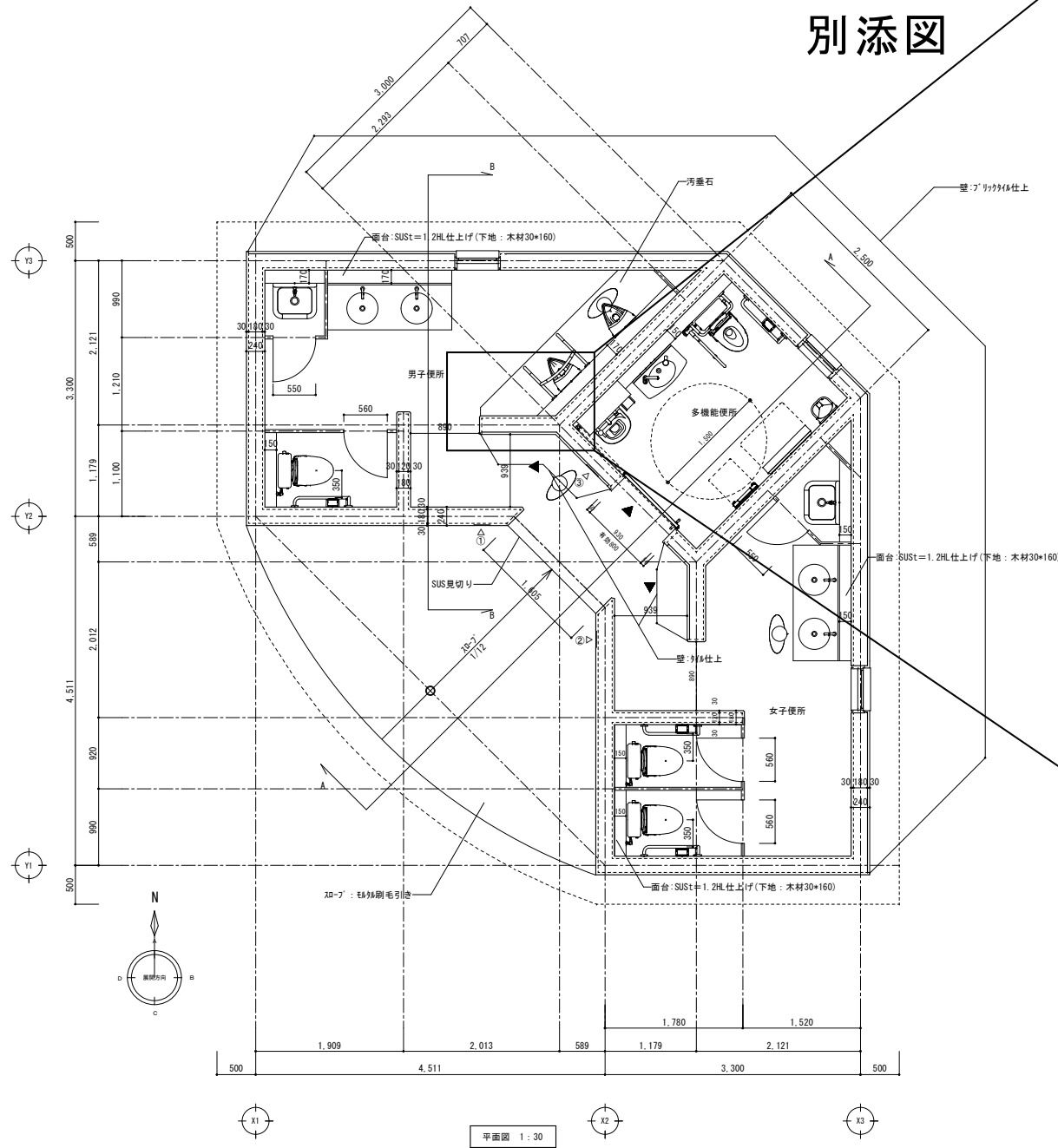
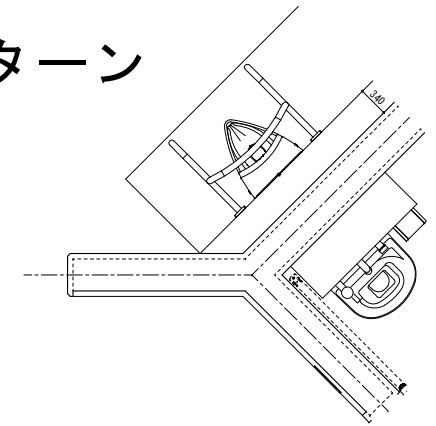


別添図

①パターン

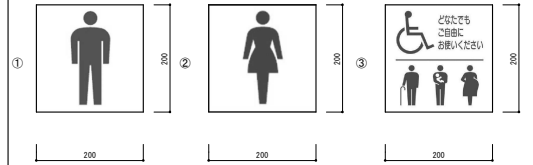
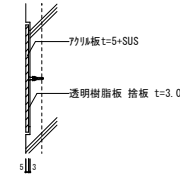


②パターン



平面図 1 : 30

①心詳細図(平付型) 1 : 10



工事名	野田屋町公園トイレ改築工事				N o.	株式会社やなぎ建築設計事務所	
図面名	平面詳細図				縮尺	A-12	
図面番号	1	2	3	4	5	6	7
担当者	課長	課長補佐	係長	課員	担当者	承認	検図
年月日	令和6年2月				岡山 岡山市 都市整備局 住宅・建築部 公共建築課		
〒	760-0001				岡山県岡山市中区平井1001-1		
TEL	086-223-3129				TEL 086-223-3129		