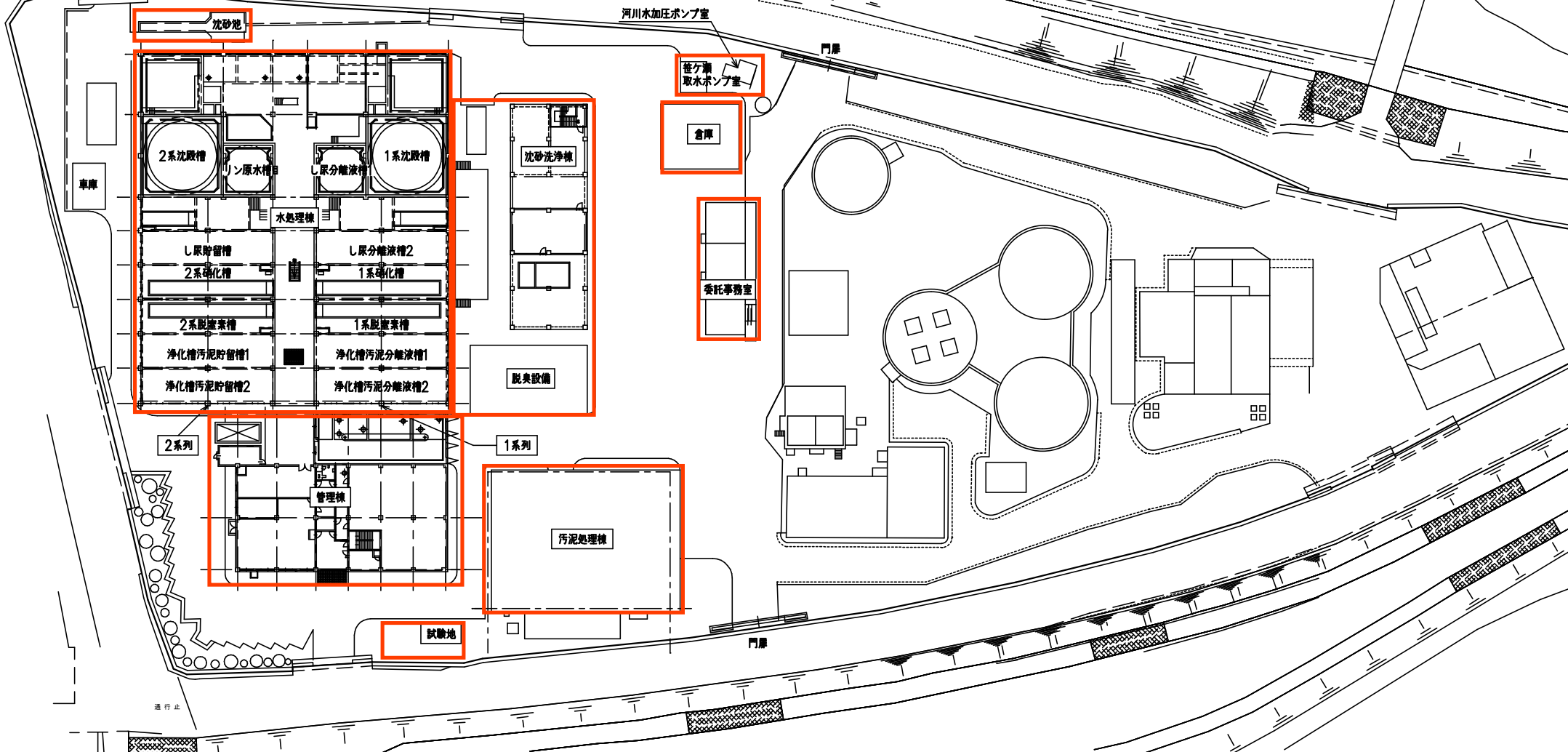
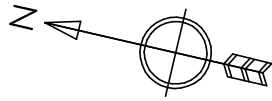


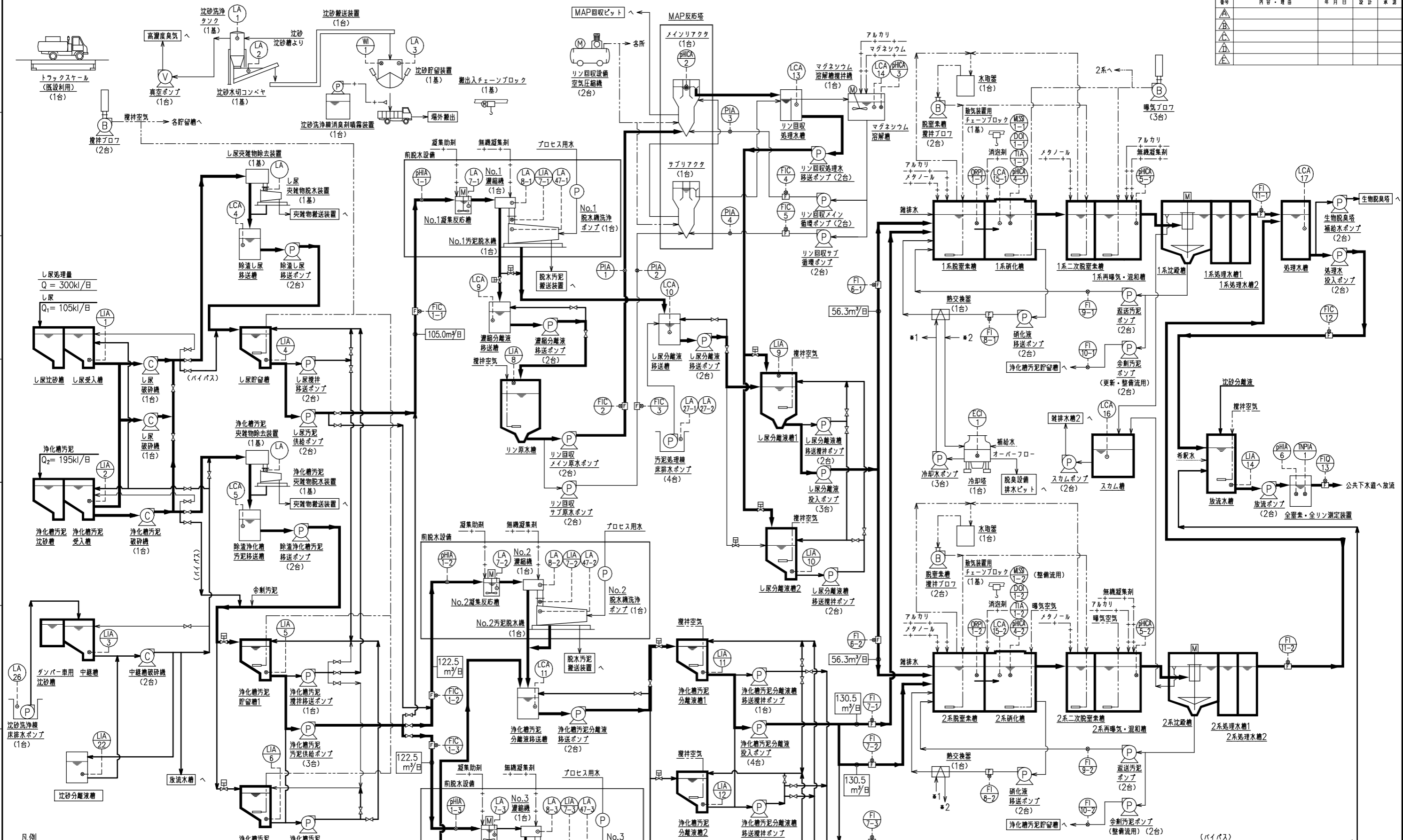
一宮浄化センター位置図



現地調査箇所



番号	内容・理由	年月日	設計	承認



凡例

⊗	手動弁
⊕	空気作動弁
F	電磁流計
P	ポンプ
B	フロフ
C	破砕機
V	真空ポンプ
F	ファン

計装凡例

変量記号	機能記号	変量記号	機能記号
CQ: 残塩	A: 警報	ORP: 酸化還元電位	
DO: 溶存酸素	C: 調節	pH: 水素イオン濃度	
EC: 導電率	I: 指示	T: 温度	
F: 流量		TNP: 全窒素全リン	
L: レベル		W: 重量	

凡例

—	主経路
---	副経路・汚泥
---	空気
---	薬品
---	臭気
---	計装
---	給水

本図の著作権はIngエンジニアリング株式会社に帰属します。無断で複製、転載および第三者へ開示することを禁じます。

工事番号 S1502409 所在地 岡山市 股

施設名 汚泥再生処理センター 所在地 岡山市一宮浄化センター 股

処理量 300kL/日 (し尿105kL/日, 浄化槽汚泥195kL/日) 工事名 岡山市一宮浄化センター施設改修工事

表裏 表裏 表裏 表裏 表裏

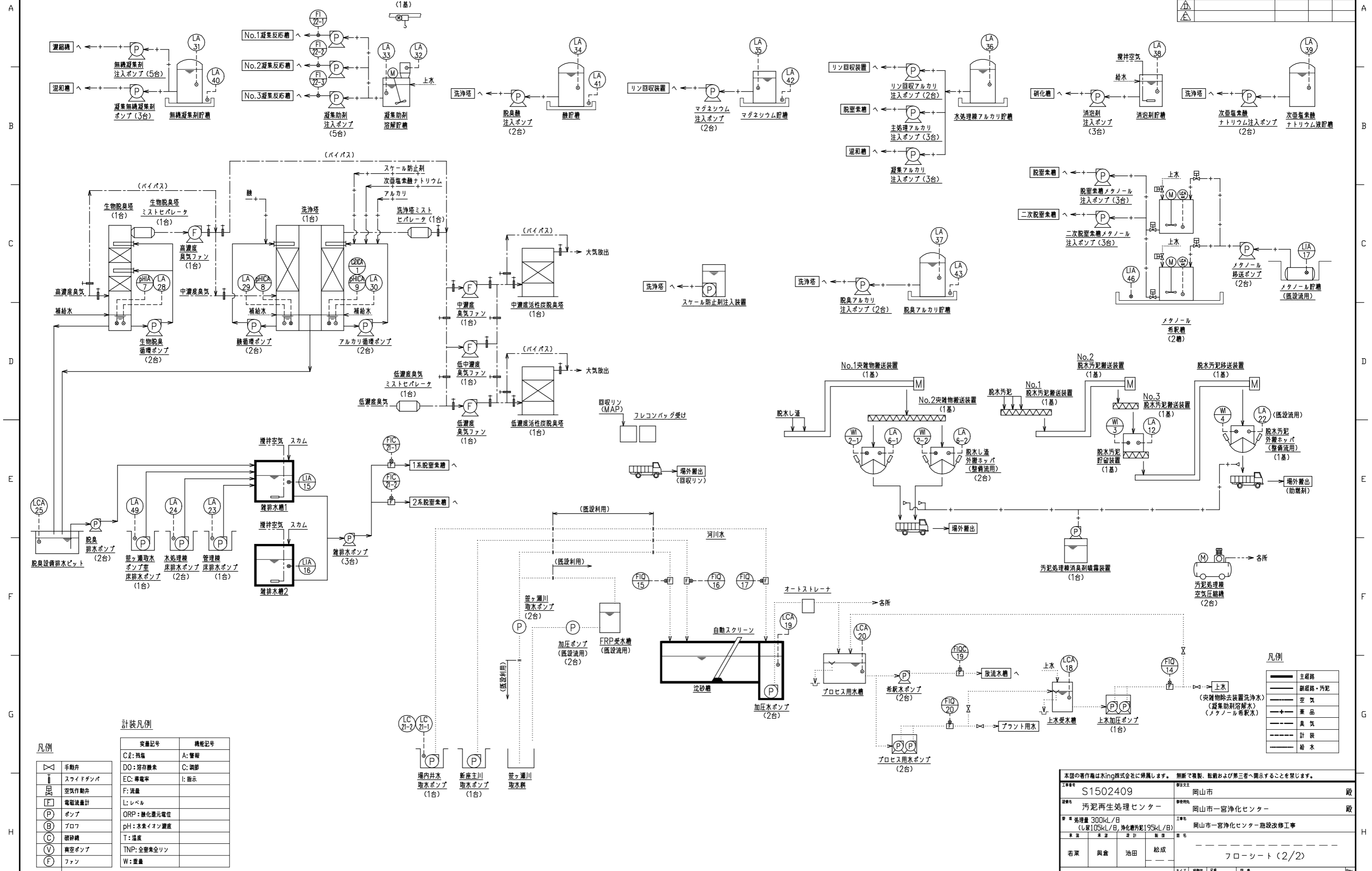
若菜 奥倉 池田 松成

フローシート (1/2)

水 Ing エンジニアリング株式会社

サイズ A1 図数 1:NON S1502409N-00-003

番号	内容・理由	年月日	設計	承認



計装凡例

変換記号	機能記号
C2: 残塩	A: 警報
DO: 溶存酸素	C: 調節
EC: 導電率	I: 指示
F: 流量	L: レベル
ORP: 酸化還元電位	
pH: 水素イオン濃度	
T: 温度	
TNP: 全窒素全リン	
W: 重量	

凡例

⊗	手動弁
↑	スライドダンパ
⊞	空気作動弁
F	電磁流量計
P	ポンプ
⊙	プロフ
C	破砕機
V	真空ポンプ
F	ファン

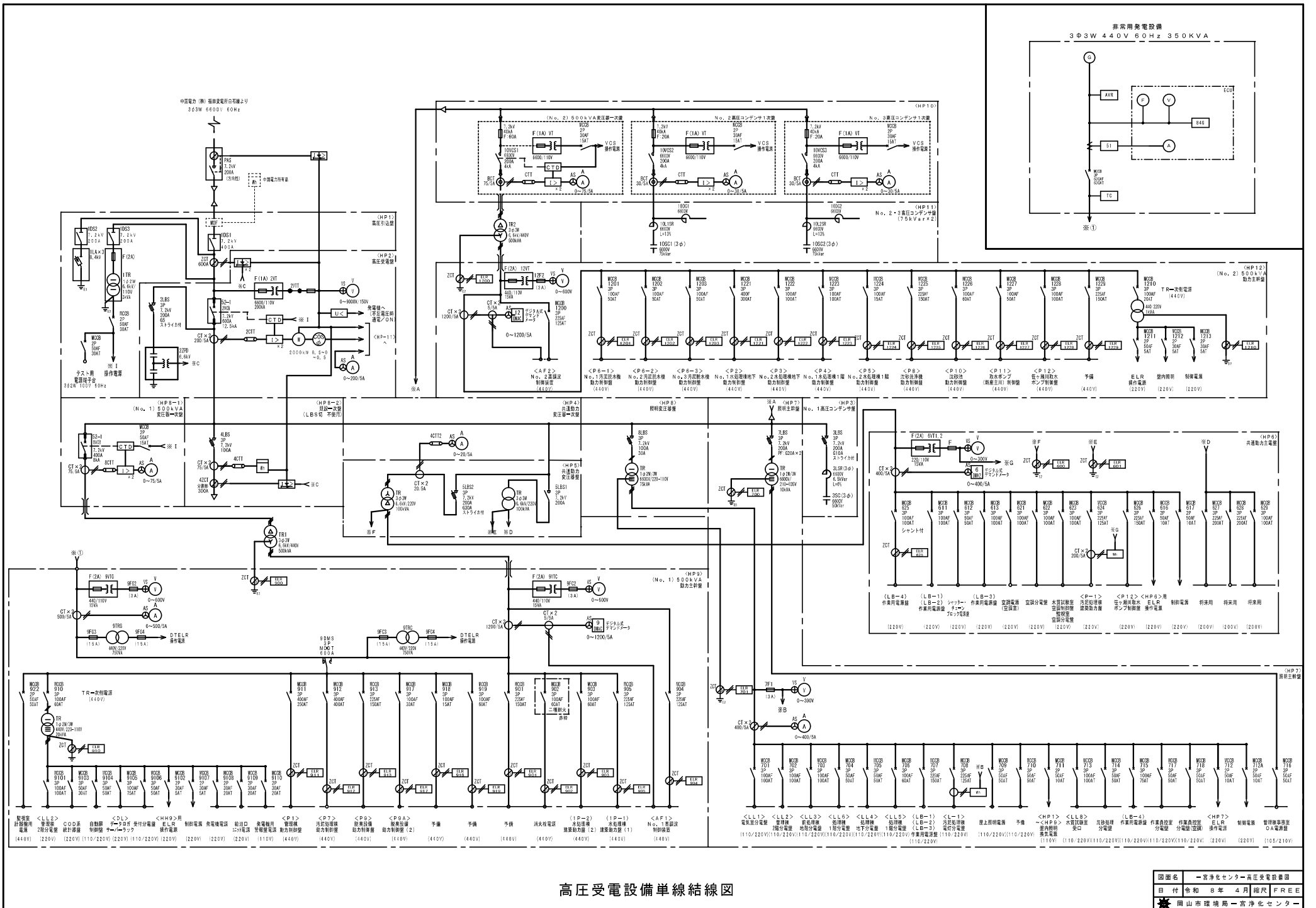
凡例

—	主経路
- - -	副経路・汚泥
⊞	空気
+	薬品
⊞	臭気
- - -	計装
—	給水

本図の著作権はKingエンジニアリング株式会社に帰属します。無断で複製、転載および第三者へ開示することを禁じます。

工事番号	S1502409	所在地	岡山市
設備名	汚泥再生処理センター	建設場所	岡山市一宮浄化センター
処理量	300kL/日 (し尿105kL/日, 浄化槽汚泥195kL/日)	工事名	岡山市一宮浄化センター施設改修工事
業者	若菜 興倉 池田 松成	担当者	フローシート (2/2)

Kingエンジニアリング株式会社



高圧受電設備単線結線図

図面名 一宮浄化センター高圧受電設備図
 日付 令和 8 年 4 月 縮尺 F R E E
 岡山県環境局一宮浄化センター

番号	内容・理由	年月日	設計	承認
△				
△				
△				
△				

機器表 (1) (改修)

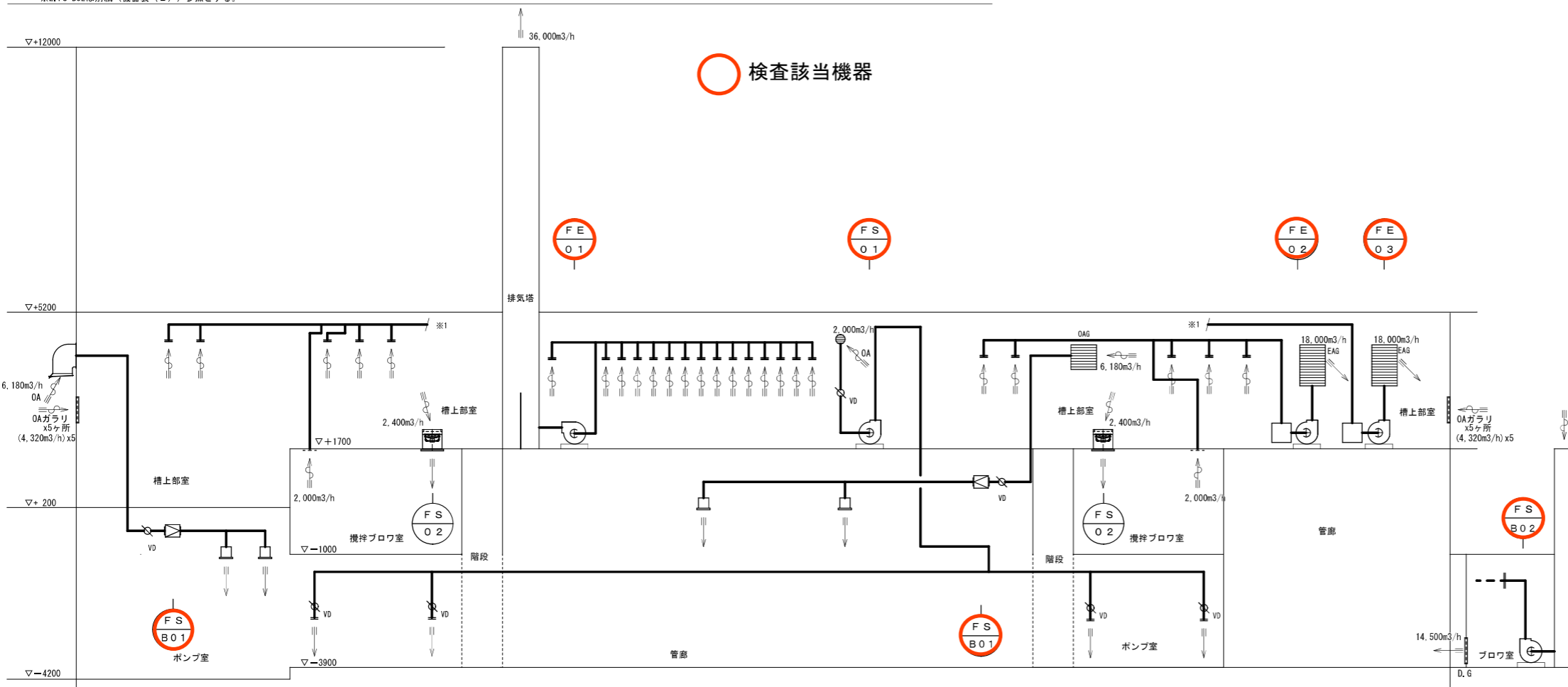
記号	名称	参考型式	仕様	電気容量 60Hz	数量						設置室	
					屋外	B1F	B1上部	1F	R	合計		
FS-B01	給気ファン (ポンプ室)	4LFU461.1	斜流送風機 (低騒音形) (消音BOX付) D-400φ x 6.180 m³/h x 200 Pa	1.1 kW x 3φ x 440V	2						2	ポンプ室
FS-O1	給気ファン (ポンプ室)	1-1/2SRMC4	樹脂製遠心送風機、床置形 No.1-1/2 x 2,000 m³/h x 600 Pa 防振ゴムパッド、キャンバスタクト共	1.5 kW x 3φ x 440V			1				1	槽上部室
FS-O2	給気ファン (ブロウ室)	ENG-40CSA-Q	有圧換気扇 (給気型 低騒音型) D-400φ x 2,400 m³/h x 50 Pa 取付枠(スライド) 400φ、共	100 W x 1φ x 100V	2						2	槽上部室
FE-O1	排気ファン (槽上部室)	7SRP31	遠心送風機 (後向き羽根)、床置形 No.7 x 36,000 m³/h x 600 Pa 防振架台、キャンバスタクト共	11 kW x 3φ x 440V (λ-Δ)			1				1	槽上部室 アクリル樹脂焼付塗装 (内面)
FE-O2	排気ファン (槽上部室)	4-1/2SRM4	遠心送風機、床置形 (防振架台付) No.4-1/2 x 18,000 m³/h x 300 Pa 防振架台、キャンバスタクト共	5.5 kW x 3φ x 440V			1				1	槽上部室 アクリル樹脂焼付塗装 (内面)
FE-O3	排気ファン (槽上部室)	4-1/2SRM4	遠心送風機、床置形 (防振架台付) No.4-1/2 x 18,000 m³/h x 300 Pa 防振架台、キャンバスタクト共	5.5 kW x 3φ x 440V			1				1	槽上部室 アクリル樹脂焼付塗装 (内面)

機器表 (1) (撤去)

記号	名称	参考型式	仕様	電気容量 60Hz	数量						設置室	
					屋外	B1F	B1上部	1F	R	合計		
FS-O1	給気ファン (ポンプ室)		樹脂製遠心送風機、床置形 D-300φ x m³/h x Pa				1				1	処理槽室
FE-1	排気ファン (処理槽室)	7SRP30	遠心送風機 (後向き羽根)、床置形 No.7 x 36,000 m³/h x 600 Pa 防振架台、キャンバスタクト共	11 kW x 3φ x 440V (λ-Δ)			1				1	処理槽室
FE-2	排気ファン (処理槽室)	4-1/2SRM2	遠心送風機、床置形 No.4-1/2 x 18,000 m³/h x 300 Pa 防振架台、キャンバスタクト共	5.5 kW x 3φ x 440V			1				1	処理槽室
FE-3	排気ファン (処理槽室)	4-1/2SRM2	遠心送風機、床置形 No.4-1/2 x 18,000 m³/h x 300 Pa 防振架台、キャンバスタクト共	5.5 kW x 3φ x 440V			1				1	処理槽室

※1. コンクリート基礎は既設再利用を可とする。
 ※2. FS-B02は別紙 (機器表 (2)) 参照とする。

○ 検査該当機器



換気設備 系統図

本図の著作権は水ingエンジニアリング株式会社に帰属します。無断で複製、転載および第三者へ開示することを禁じます。

図番	S1502409	所在地	岡山市
対象	汚泥再生処理センター	事業名	一宮浄化センター
処理量	300kL/日 (し尿105kL/日、浄化槽汚泥195kL/日)	工事名	岡山市一宮浄化センター施設改修工事
種別		種別	水処理棟
換気設備 機器表・系統図 (改修・撤去)			
作成	水ingエンジニアリング株式会社	図番	S1502409N-30-M24

2019.10.18