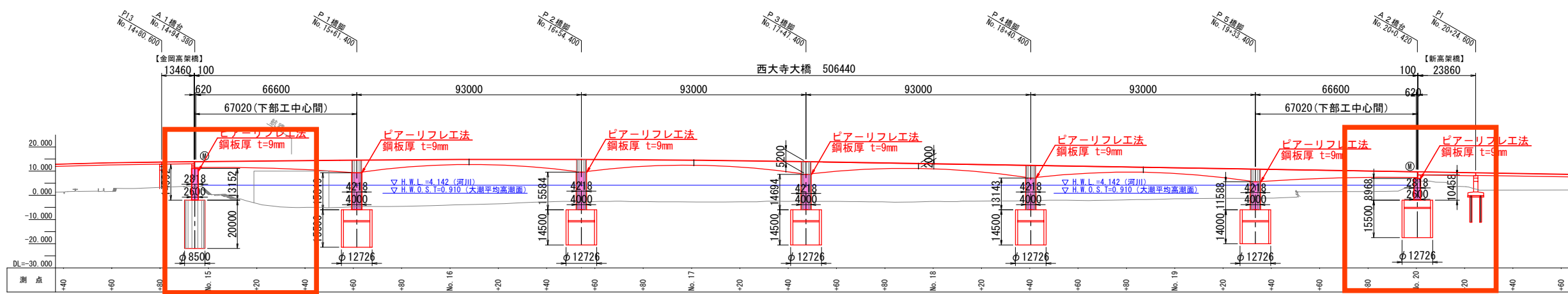


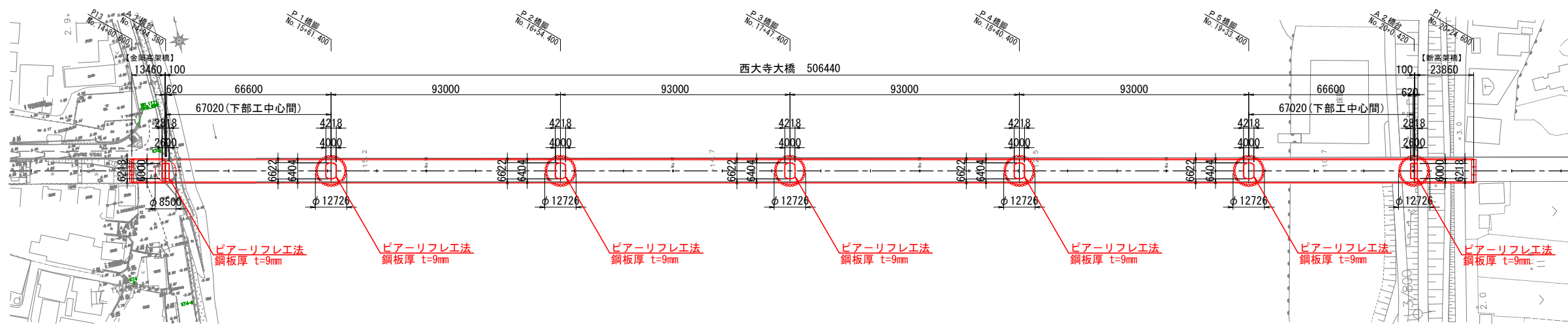
耐震補強計画一般図

側面図 s=1:1000



さや管対象

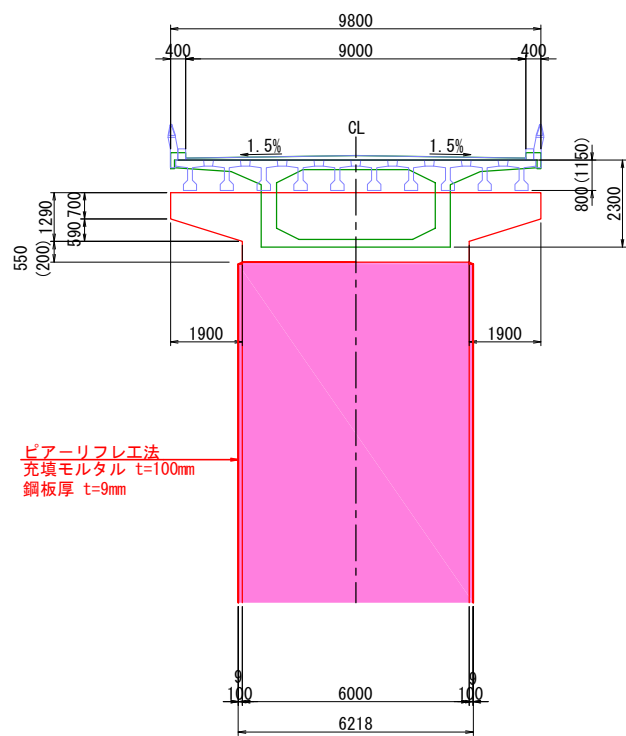
平面図 s=1:1000



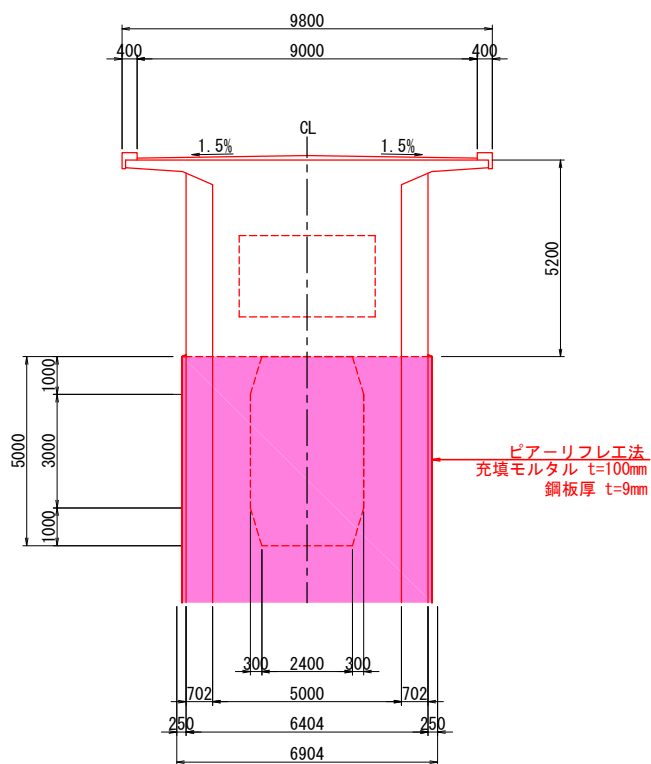
さや管対象

橋脚正面図 s=1:100

【A1橋脚 (A2橋脚)】



【P1橋脚~P5橋脚】



上部工断面図 s=1:100

【西大寺大橋】

