

## 一般競争入札の施行について（公告）

地方自治法施行令（昭和22年政令第16号）（以下「令」という。）第167条の6第1項の規定により、次のとおり公告する。

令和8年6月8日

岡山市長 大森雅夫

### 1 入札に付する事項

1	件名	人孔鉄蓋（型式71型）重荷重用（その4）
2	納入場所	旭西排水センター敷地内 下水道管路保全課資材置場
3	納入期間	令和9年3月31日まで
4	支払条件	物品納入後各回払いとし、検査合格后、請求書を受領した日から30日以内とする。
5	入札案件概要	人孔鉄蓋（型式71型）重荷重用（その4） 165組
6	その他	※入札書の提出は岡山県電子入札共同利用システム（以下「電子入札システム」という。）により行うこと。

### 2 入札等の手続きに関する事項

1	公告期間	公告日から開札日まで
2	公告方法	入札・契約ホームページ「物品」⇒「入札・見積合せ情報 [物品]（契約課発注）」⇒「一般競争入札一覧」に掲載する。
3	仕様書閲覧期間	公告日から開札日まで
4	仕様書閲覧場所	入札・契約ホームページに掲載する。
5	仕様書取得期間	公告日から開札日まで
6	仕様書取得方法	入札・契約ホームページからダウンロードし、取得すること。
7	仕様書質問期間	公告日から 令和8年6月16日（火）午後4時まで
8	仕様書質問方法	質問は電子メール又はファクシミリで行うものとし、件名に「入札質問（人孔鉄蓋（型式71型）重荷重用）（その4）」と明記すること。電話、郵送又は持参によるものは受け付けない。いずれの方法による場合でも電話で到達の確認を行うこと。 （確認先）下水道河川局下水道施設部下水道管路保全課 TEL086-803-1490
9	仕様書質問提出先	下水道河川局 下水道施設部 下水道管路保全課 Eメールアドレス gesuidouhozen@city.okayama.jp FAX 086-803-1746
10	仕様書回答掲載期間	令和8年6月17日（水）午後4時から 開札日まで
11	仕様書回答掲載場所	入札・契約ホームページ内に掲載する。
12	入札方法	入札方法等は「物品の一般競争入札公告共通事項」（以下「共通事項」という。）2のとおり ※仕様書に対する質問の回答を確認した後に入札すること。 ※電子入札システムを利用できる時間帯は午前8時から午後9時までとする。 ※再入札をする場合は、第1回目の開札日の午後4時までに再入札を受け付け、同時刻以降に開札を行うので、入札者は2-15に定める開札日時に、電子入札システム「岡山市→物品、役務→電子入札システム→調達案件一覧」で再入札の有無を確認すること。
13	入札受付開始日時	令和8年6月17日（水） 午後4時
14	入札受付締切日時	令和8年6月19日（金） 午後4時
15	開札日時	令和8年6月22日（月） 午前10時10分
16	開札場所	岡山市役所（本庁舎）5階入札室

17	参加資格確認申請書類	<p>開札の結果、「共通事項」3-(6)により一般競争入札参加資格の確認対象者となった者（以下「確認対象者」という）は、一般競争入札参加資格確認申請書（以下「申請書」という。）及び添付書類を市長に提出し、参加資格の確認を受けなければならない。</p> <p>&lt;添付書類&gt;</p> <p>① 指名停止等措置状況調書</p> <p>② 納入物品明細書</p> <p>③ 下記3-5に定める資格要件を証明する岡山市が発行した承認書の写し</p> <p><u>申請書及び添付書類（以下「申請書等」という。）は、開札後速やかに提出できるよう、あらかじめ作成しておくこと。</u></p>
18	参加資格確認申請書類提出方法	<p>確認対象者の申請書等の提出方法は、申請書等を契約課へ直接持参するかまたは契約課へメール送信するかのどちらか一方とする。メール送信する場合の提出先メールアドレスは、(buppin@city.okayama.jp)とし、メールの件名に「入札参加資格確認申請(人孔鉄蓋(型式71型)重荷重用(その4))」と記載すること。そして必ず契約課物品契約係へ電話(TEL 086-803-1156)し、資料の到達確認を行うこと。</p> <p>※上記以外の方法では受け付けない。なお、窓口受付時またはメール到達確認時には申請書等の内容確認は一切行わない。</p>
19	参加資格確認申請書類受付期間	<p>令和8年6月24日(水)午後5時15分まで</p> <p>(岡山市の休日を定める条例に定める市の休日(以下「休日」という。)を除く。)</p> <p>※上記の期間は申請書等の訂正及び差替えに要する期間を含めたものであるため、申請はできる限り速やかに行うこと。</p>
20	参加資格確認申請書類受付場所	岡山市北区大供一丁目1番1号 岡山市役所5階契約課

### 3 入札に参加する者に必要な資格に関する事項

1	入札参加資格共通事項	「共通事項」1のとおり
2	登録部門	物品
3	登録区分	希望業種(大分類) 指定なし
4	営業所所在地要件	市内業者, 市内扱い業者, 準市内業者又は市外業者
5	その他	<ul style="list-style-type: none"> <li>仕様を満たす物品を納入できること。</li> <li>岡山市型人孔鉄蓋71型重荷重用(汚水用)について、岡山市下水道河川局が承認した業者の製品を納入できること。あわせて承認書の写しが提出できること。</li> </ul>

### 4 この入札に関する注意事項

1	入札金額登録	税抜きの総額
---	--------	--------

## 物品の一般競争入札公告共通事項

### 1 入札に参加する者に必要な要件に関する事項

- (1) 令第167条の4及び岡山市契約規則（平成元年市規則第63号。以下「規則」という。）第2条第1項に掲げる者でないこと。
- (2) 岡山市競争入札参加資格及び審査等に関する事項について（昭和61年市告示第120号）に基づき一般競争入札参加資格が決定され、規則第4条の規定に基づく有資格者名簿「物品（原材料を含む）」に登載されていること。
- (3) 公告に定めた開札日時において本市の指名停止基準に基づく指名停止又は指名留保（以下「指名停止等」という。）期間中でないこと。
- (4) 入札受付締切日時までに、岡山県電子入札共同利用推進協議会が運営する岡山県電子入札共同利用システム（以下「電子入札システム」という。）で使用することができる電子的な証明書を格納しているカード（以下「ICカード」という。）を取得し、電子入札システムにおいて利用者登録を完了していること。

### 2 入札書の提出に関する事項

- (1) 入札回数は2回とする。
- (2) 入札参加者は、電子入札システムに案件登録された対象業務の入札受付開始日時から入札受付締切日時までの間に、ICカードを使用して電子入札システムにより入札金額の登録を行うことにより入札書を提出すること。
- (3) ICカード取得後に電子入札システムに利用者登録を行っている者について、次に掲げる場合（ICカードの紛失、失効、閉塞、読み取り不能、破損等入札参加者の責により使用できなくなった場合を除く。）には、入札受付締切日時の1時間前までに、岡山市物品購入等電子入札実施要綱（以下「電子入札実施要綱」という。）に定める様式第1号：書面入札参加承認申請書（入札・契約ホームページ→電子入札ページに掲載。）を持参し、市長の承認を得た上で、対象業務におけるその後の手続きについて、書面により参加することができるものとする。ただし、対象業務の開札日がICカードの有効期限内であり、それらの事情が生じた後遅滞なく、ICカードの再発行手続きを行っている場合に限る。
  - ① 災害、盗難等入札参加者の責によらない事由のため電子入札に必要なICカードが使用できなくなった場合。
  - ② その他やむを得ない事由があると認められる場合。
- (4) 書面参加に変更した者は、対象業務において電子参加に変更又は復帰することを認めない。
- (5) (3)の場合において、入札参加者は入札書（入札・契約ホームページ→入札・見積合せ情報〔物品〕（契約課発注）に掲載。）に必要事項を記入し、契約の名義人となる者が記名押印（押印は、あらかじめ使用印として岡山市に届け出た印判に限る。）したものを封筒に入れ、密封して入札受付締切日時までに持参提出すること。封筒の表には、入札参加者名及び件名を記入すること（入札・契約ホームページ→電子入札ページ→電子入札案件における書面入札についてを参照。）。
- (6) 落札決定に当たっては、入札書に登録された金額（書面による入札参加者は、入札書に記載された金額）に当該金額の100分の10に相当する額を加算した金額（当該金額に1円未満の端数があるときは、その端数金額を切り捨てた金額）をもって落札価格とするので、入札者は消費税に係る課税事業者であるか免税事業者であるかを問わず、見積もった契約希望金額の110分の100に相当する金額を電子入札システムに登録（書面による入札参加者は、入札書に記載）すること。
- (7) (2)の場合において、電子入札システムによる入札参加者は、上記入札金額の登録にあわせて、くじ番号欄に任意の3桁の数字を入力すること。(3)の場合において、書面による入札参加者は、入札書のくじ用数字欄に任意の3桁の数字を記入（「000」は記入できない。）すること。

なお、くじ用数字欄に「001」から「999」までの数字の記入がないときは、当該数字を「999」と記入されたものとみなす。
- (8) 提出した入札書は、訂正、引換え又は撤回することはできない。ただし、開札予定日時までに契約課に所定の入札書錯誤届を提出し、本市が錯誤と認めた入札書は無効とする。

- (9) 特に必要があると認める場合を除き、入札書提出後の入札辞退は認めない。ただし、2回目の入札（以下「再入札」という。）を行う場合において、1回目の入札の開札後、再入札の入札書を提出するまでに入札辞退をする場合を除く。
- (10) 電子入札実施要綱に規定する入札以外は認めない。
- (11) 入札に際して、規則の規定を遵守すること。

### 3 開札方法等に関する事項

- (1) 入札の開札は、公告に定める開札日時及び場所において執行するものとする。
- (2) 2(3)に規定する書面による入札参加者がいる場合は、公告において指定した日時及び場所において、書面による入札書を電子入札システムに登録した後に開札を執行する。開札の結果、入札参加者の入札が、下記7の参加資格の確認を行うまでもなく、下記5(1)～(12)のいずれかに該当することが明らかである場合は、当該入札参加者の入札を無効とする。
- (3) 上記(2)により無効となった入札書を除いた入札書を提出した入札参加者がいない場合は入札を不調とするものとする。
- (4) 1回目の入札において、(2)により無効となった入札書を除いた入札書のうち税抜き許容価格以下の価格の入札書（以下「有効入札書」という。）を提出した入札参加者が1人以上の場合は直ちに落札者の決定を保留し、有効入札書を提出した者がいない場合は再入札を行うものとする。
- (5) 再入札において、有効入札書を提出した入札参加者が1人以上の場合は直ちに落札者の決定を保留し、有効入札書を提出した者がいない場合は入札を不調とするものとする。
- (6) 上記(4)又は(5)により落札者の決定を保留した場合は、有効入札書を提出した者のうち最低価格の入札書を提出したもの（以下「最低価格入札者」という。）を参加資格の有無の確認（以下「参加資格の確認」という。）を行う対象者（以下「確認対象者」という。）とする。
- (7) 上記(6)に基づき有効入札書に順位を付す場合において、同一価格で入札した者（以下同一価格入札者）という。）が2人以上あるときは、電子くじにより順位を決定するものとする。くじの方法は、次のとおりとする。
  - ① 同一価格入札者ごとに、入札書が到着した順（電子入札システムサーバー受信時刻順）に0から番号を付す。
  - ② 同一価格入札者ごとに、登録されているくじ番号と電子入札システムサーバー受信時刻の到着ミリ秒の小数点以下3桁を合計した数の下3桁（以下「決定くじ番号」という。）を算出する。  
なお、2(3)に規定する書面による入札参加者のくじ番号は、入札書に記入されたくじ用数字とし、到着ミリ秒は本市職員が電子入札システムに入札価格を登録した時刻とする。
  - ③ 同一価格入札者の決定くじ番号の合計を同一価格入札者の数で除した余りの数と、①で付された番号の一致した者を第1順位の確認対象者とする。その他の者は①で付された番号が第1順位の確認対象者の番号から数字が大きくなる方向に向かって順位を付し、該当するものがなくなった後は、小さな数字の者から続きの順位を付すものとする。
- (8) 談合通報に基づき調査を実施する場合及び談合の疑いが認められる場合は、入札を中止、延期又は落札決定を保留することができる。
- (9) 本市の使用に係る電子計算機又は電子入札システムの障害等により、電子入札システムを使用した手続を行えないと判断した場合は、入札の延期若しくは中止又は郵便入札への変更をすることができる。
- (10) (9)による場合のほか、市長が特に必要があると認めるときは、入札の延期若しくは中止又は入札の取消しをすることができる。
- (11) (9)及び(10)に基づき入札の中止又は入札の取消しをした場合は、入札参加者の提出した当該入札に係る入札書、申請書等及びその他の書類を無効とする。
- (12) 岡山市は入札の中止等に伴う損害賠償については、その責を負わないものとする。

### 4 再入札に関する事項

- (1) 再入札に参加することができる者は、1回目の入札に参加した者に限る。ただし、1回目の入札で無効となった者を除く。
- (2) 1回目の入札に参加した者が、再入札において入札書を提出しなかったときは、再入札を辞退し

たものとみなす。

- (3) 再入札の開札結果が不調になったときは、設計内容を変更することなく直ちに再公告する場合があります。

## 5 入札の無効に関する事項

次に掲げる事項のいずれかに該当する入札は無効とする。

- (1) 明らかに競争入札に参加する資格のない者がした入札
- (2) 入札方法に違反して行われた入札
- (3) ICカードを不正に使用して行われた入札
- (4) 開札日より前の有効期限であるICカードを使用して行われた入札
- (5) 岡山市契約規則第17条の2に規定する電磁的方法による入札について第3条第1項から第3項まで及び第4条第1項に規定する手続を経ずに入札に参加した者がした入札
- (6) 入札受付開始日時から入札受付締切日時までの間に入札書を提出しない者がした入札
- (7) 入札書に必要事項が記載されていない入札
- (8) 明らかに不正によると認められる入札
- (9) 再入札において、1回目の入札で無効となった者がした入札
- (10) 再入札において、1回目の入札に参加していない者がした入札
- (11) その他市長が定める入札条件に違反してなされた入札
- (12) 2(3)に規定する書面により入札に参加した場合は、(1)から(11)に加えて次に掲げる事項のいずれかに該当する入札は無効とする。
  - ① 入札書に記名押印がない入札
  - ② 入札金額を訂正している入札又は入札金額その他必要事項を確認しがたい入札
  - ③ 封筒記載の件名又は差出人名と同封された入札書に記載された件名又は入札者名が相違する入札
  - ④ 封筒に件名又は差出人名が記載されていない入札
  - ⑤ 1通の封筒に複数の入札書を封入して提出した入札
  - ⑥ 電子入札による入札書及び書面による入札書のどちらも提出した入札

## 6 入札の失格に関する事項

下記7に規定する参加資格の確認において、次に掲げる事項のいずれかに該当する者は失格とする。

- (1) 競争入札に参加する資格のない者
- (2) 公告で指定する期限までに申請書等を提出しない者
- (3) 公告で指定する以外の方法で申請書等を提出した者
- (4) 明らかに不正によると認められる入札を行った者
- (5) 入札後落札者を決定するまでの間に、本市の指名停止等を受けた者（当該指名停止等の理由となった事案が当該入札前に発生したものである場合に限る。）
- (6) その他市長が定める入札条件に違反してなされた入札を行った者

## 7 参加資格の確認に関する事項

- (1) 確認対象者は、公告において指定する期限までに入札参加資格審査申請をすること。ただし、確認対象となった者が、申請書等提出前に、上記6のいずれかに該当することが確認された場合は、この限りではない。
- (2) 確認対象者から申請書等が提出されたときは、公告に定める開札日時を基準として、申請書等に基づき、当該確認対象者の参加資格の確認を行うものとする。
- (3) 上記(2)により参加資格の確認を行った結果、確認対象者の参加資格がないと認めたときは、第2順位の入札書を提出をした者以降について、順次申請書等の提出を求めた上で、参加資格を有する者が確認されるまで参加資格の確認を行うものとする。
- (4) 上記(3)により参加資格の確認を行う場合は、上記(2)を準用する。（この場合の申請書等の受付期間は、上位順位者の参加資格がないと認めた日の2日後（休日を除く。）の午後5時15分までとする。）

- (5) 参加資格の確認を行った結果、参加資格を有する者がなくなった場合は、入札を不調とするものとする。
- (6) 参加資格の確認を行うに当たり、必要があると認めるときは、入札参加者に対し聴取調査を実施することができるものとする。
- (7) 上記(2)～(6)にかかわらず、必要があると認めるときは、他の入札参加者に対し申請書等の提出を求めることができる。

## 8 落札者の決定に関する事項

市長は、上記7(1)～(7)の参加資格の確認により、参加資格を有すると認めた者（以下「資格確認者」という。）を落札者として決定するものとする。ただし、資格確認者の入札価格によってはその者により当該契約の内容に適合した履行がなされないおそれがあると認めるとき、又はその者と契約することが公正な取引の秩序を乱すこととなるおそれがある著しく不相当であると認めるときは、次順位の資格確認者を落札者として定めることができるものとする。

## 9 参加資格確認結果及び入札結果の通知に関する事項

- (1) 市長は、落札者を決定した場合は、申請書等を提出した者に対して、参加資格確認結果及び入札結果を通知するものとする。この場合において、参加資格がないと認めた者に対しては、その理由もあわせて通知するものとする。
- (2) 参加資格の確認後、落札者が申請書等について虚偽の記載をしたことが明らかになったときは、参加資格を喪失する。

## 10 入札保証金及び契約保証に関する事項

- (1) 入札保証金 詳細内容は、別紙1のとおり
- (2) 契約保証 契約保証金が必要  
詳細内容は、別紙1のとおり

## 11 その他

- (1) 市内業者とは、岡山市内に本社、本店等主たる事務所を有する者、準市内業者とは、本社は岡山市以外にあり、契約締結先の営業所が岡山市内にある者、市内扱い業者とは、準市内業者のうち直近の本市法人市民税の確定申告における岡山市分の従業者数が10人以上であり、かつ、岡山市の市民税を課税され特別徴収を行っている従業者数が10人以上であることの条件を満たし、その旨の関係書類及び市内営業所実態報告書を登録時に提出して確認を受けている者、市外業者とは、前記以外の者をいう。
- (2) 代表者が同じ法人又は個人は、同一の入札において2者以上参加できない。
- (3) 事業協同組合については、組合と当該組合員が同一の入札に参加できない。
- (4) この入札の結果は、落札者の決定後、落札者及び落札金額、入札者及び各入札者の入札金額並びに一般競争入札の参加資格がないと認めた者及びその理由について、岡山市ホームページにおいて閲覧に供する。
- (5) この入札におけるその他の契約条項については、岡山市ホームページに掲載する。
- (6) この入札の執行及び契約の締結については、この公告で定めるもののほか、規則、岡山市物品等一般競争入札実施要綱及び電子入札実施要綱に定めるところによる。

### ※お問い合わせ先

- パソコン、電子入札システムの操作方法に関すること  
岡山県電子入札共同利用ヘルプデスク 電話(0120)432-198(直通)
- ICカード及びICカードリーダーに関すること  
コアシステムが認定した民間認証局にお問い合わせください。
- 入札、契約について  
岡山市北区大供一丁目1-1 岡山市役所本庁5階  
岡山市財政局財務部契約課 電話(086)803-1156(直通)

## 1 入札保証金について

入札参加に当たっては、入札保証金が必要です。ただし、この入札に参加しようとする者が、岡山市一般競争入札参加資格有資格者名簿に登載されており、開札日の前日から過去3年の間に、本市との間で締結した契約を履行しないこと又は本市から契約の相手方とされたにもかかわらず契約を締結しないこと等がなく、契約を締結しないこととなるおそれがないと認められる場合又は入札保証保険契約を締結したときは、免除とします。

### ① 納入金額

見積もった契約希望金額（入札金額に消費税及び地方消費税相当額を含めた額。）の100分の5以上の額を納付してください。（入札保証金に代わる担保として、\*<sup>1</sup>銀行又は市長が確実と認める金融機関（以下「金融機関等」という。）の保証を提供することができます。）

### ② 納入方法

契約課で発行する納入通知書（納付書は契約課で作成します。必ずあらかじめ契約課に連絡してください）で納付し、開札日の前日（休日を除く。）午後3時までに領収書を契約課へ提出してください。（入札保証金に代わる担保を提供する場合は、開札日の前日（休日を除く。）午後3時までに金融機関等の保証に係る保証書を契約課へ提出してください。入札保証保険契約を締結した場合も同様とします。）

## 2 契約保証金について

契約締結に当たっては、契約保証金が必要です。次の①～③のいずれかの書類を提出していただきます。保証金額、保険金額又は契約保証金の額は、契約金額の100分の10以上です。

保 証 の 方 法	提出していただく書類
① 債務不履行により生ずる損害金の支払いを保証する* <sup>1</sup> 銀行又は市長が確実と認める金融機関の保証	当該保証に係る保証書
② 債務不履行により生ずる損害をてん補する履行保証保険契約（定額てん補特約方式に限る。）の締結	当該履行保証保険に係る証券
③ 契約保証金の納付 （納付書は契約課で作成します。必ずあらかじめ契約課に連絡してください）	契約保証金に係る領収書及びその表裏の写し

\*<sup>1</sup>銀行又は市長が確実と認める金融機関とは、出資の受入れ、預り金及び金利等の取締りに関する法律（昭和29年法律第195号）第3条に規定する金融機関とし、銀行、信託会社、保険会社、信用金庫、信用金庫連合会、労働金庫、労働金庫連合会、農林中央金庫、商工組合中央金庫、信用協同組合、農業協同組合、水産業協同組合又はその他の貯金の受入れを行う組合をいう。

### 納入方法

契約課で発行する納入通知書（納付書は契約課で作成します。必ずあらかじめ契約課に連絡してください）で納付し、その\*<sup>2</sup>契約書の作成期日の午後3時までに領収書を契約課へ提出してください（契約保証金に代わる担保を提供する場合は、その契約書の作成期日の午後3時までに金融機関等の保証に係る保証書を契約課へ提出してください。履行保証保険契約を締結した場合も同様とします。）。

\*<sup>2</sup>契約書の作成期日とは市長から契約の相手方とする旨の通知を受けた日から7日以内をいう。

## 再入札の実施について（お知らせ）

1 回目の入札で有効な入札書を提出した方がない  
（許容価格の範囲内で入札書を提出した方がない）場合は、  
2 回目の入札（再入札）を行います。

○再入札案件の有無については、岡山県電子入札共同利用システムの「調達案件一覧」でご確認ください。なお、再入札を行う場合、通知書（メール）を発行します。

○再入札に参加できる方は、1 回目の入札参加者に限ります。

○再入札をする場合は、1 回目の入札の開札日の午後 4 時までを入札受付時間とし、同日午後 4 時以降に開札を行います。

○再入札で入札金額の登録を行わなかったときは、「棄権」となります。また、「再入札金額登録」画面から「辞退」を登録すると、「辞退」となります。

※再入札の流れ、操作などは、「岡山県電子入札共同利用システム 受注者様向け操作マニュアル 一般競争入札（オープン方式）」をご覧ください。

## 特記仕様書

- 1 件 名 人孔鉄蓋（型式7 1型）重荷重用（その4）
- 2 規 格 別紙「人孔鉄蓋（型式7 1型）重荷重用 仕様書」に基づくもの
- 3 数 量 **165組**
- 4 納入場所 旭西排水センター敷地内 下水道管路保全課資材置場  
（岡山市北区七日市西町6番10号）
- 5 納入条件 納入回数は、1ヶ月に1回程度とし、納入場所への数量については別途指示する。
- 6 納入期限 契約日 ～ 令和9年3月31日
- 7 支払い条件 納品後各回払い（翌月）
- 8 連絡先 下水道河川局 下水道施設部 下水道管路保全課 担当 池田  
電話 086-803-1490（直通） FAX(086)803-1746

人孔鉄蓋（型式 71 型）

重荷重用

仕 様 書

平成 2 7 年 4 月 1 日

岡山市下水道河川局

## 人孔鉄蓋（型式 71 型） 重荷重用 仕様書

### 1. 適用範囲

この仕様書は、岡山市下水道用人孔鉄蓋 71 型（重荷重用）「汚水用」に適用する。

### 2. 準拠規格

JSWAS G-42005 下水道用鋳鉄製マンホールふたに準拠する。

### 3. 品質

製品は、(社) 日本下水道協会より下水道用資器材製造工場認定を受けた工場で製造し、かつ、下水道用資器材 1 類の認定資格を取得した認定品であること。

### 4. 形状・寸法及び構造

- 4-1 鉄蓋は、蓋及び受枠をもって構成し、その形状・寸法及び構造は、別図-①に示すものでなければならない。
- 4-2 蓋と受枠の接触面は、双方の全周を機械加工し、ガタツキのないように仕上げ、蓋は互換性を有すること。
- 4-3 鉄蓋は、蓋と受枠とが蝶番により接続され、蓋の取り付け及び離脱が容易であること。また蝶番は、蝶番上部よりの雨水及び土砂の流入を防止するため、蓋裏取り付け構造とすること。
- 4-4 容易で安全な昇降を確保するため、受枠に一体鋳造による手持ちがあり、かつ転落防止装置の取り付け、取り外しが可能な受枠であること。
- 4-5 蓋のバール穴は 3 箇所設けるものとし、うち 2 箇所は勾配の食い込みに対するバール専用のこじり穴とし、袋構造とする。残り 1 箇所は、鍵穴と兼用するものを原則とする。構造は、雨水及び土砂が容易に流入しない機構を有しなければならない。また鍵は、別図-②に示す手鍵によって開閉できる構造でなければならない。
- 4-6 受枠は、重車両が頻繁に通行しても、変形や歪みの起きない形状とする。
- 4-7 蓋は、不法投棄・浮上・飛散防止のため自動的に施錠し、専用開閉工具のみにより開錠可能な構造とする。

- 4-8 蓋は、マンホール内の圧力上昇に対し一定の高さまで浮上して圧力を開放し、圧力減少後は元に戻る構造とする。
- 4-9 転落防止装置は、豪雨時等にマンホール内より大きな圧力がかかる場合、あるいはその他不足の事態が生じた場合に、錠が破断し蓋が開放した時の転落防止対策機能を有するものとする。構造は、圧力による浮上・飛散を防止するもの、上からの荷重に耐えられるもので、取り付け・取り外し・開閉操作が簡易な方法とし、操作説明資料の提出を行う。
- 4-10 蓋のデザインは、別図-③に示す岡山市の指定する絵柄とし、デザイン部に本市が指示するイニシャルを明示する。

## 5. 材質

材質は JIS G5502 に規定する球状黒鉛鋳鉄品とし、かつ表-1 に規定する基準値に適合しなければならない。

表-1 材質の基準値

区分	材質	引張強さ(N/mm <sup>2</sup> )	伸び(%)	硬さ(HB)	黒鉛球状化率(%)
蓋	FCD700	700 以上	5~12	235 以上	80 以上
受 枠	FCD600	600 以上	8~15	210 以上	80 以上

## 6. 塗装

塗装は、製品の内外面の錆、砂等を完全に除去した後、乾燥が速やかで密着性に富み、防食性・耐候性に優れた塗料とする。塗装の種類としては、「タールエポキシ塗装」又は「アクリルエポキシ塗装」とし、塗装方法は、「電着塗装」・「粉体塗装」・「ドブ付塗装」とする。ただし、所定の検査に適合すれば、上記工法に限定するものではない。

## 7. 検査

- 7-1 検査は、鉄蓋製品（以下「製品」という。）に対して行う製品検査と、製品と同一溶湯で製作した JIS G5502 に規定する B 号 Y ブロックを用いて行う材質検査の 2 種類を行う。
- 7-2 製品検査は、外観検査、形状・寸法検査、荷重検査、機能検査、耐荷重検査、耐揚圧検査、浮上代検査、内圧低下後の段差検査、黒鉛球状化率検査、塗装検査及び転落防止装置の耐荷重検査、耐揚圧荷重検査とする。
- 7-3 材質検査は、引張り・伸び検査、硬さ検査及び腐食検査とする。
- 7-4 検査試料は、表-2 に基づき行うものとする。

表-2

検査項目		検査ロット	抽出	検査
外観及び形状		1 バッチ×2	全部	全部
寸法		1 バッチ×2	3 個/1 バッチ当	1 個/抽出当
蓋の支持構造及び性能		1 バッチ×2	3 個/1 バッチ当	1 個/抽出当
蓋と枠の連結構造及び性能				
	(1) 蓋の逸脱防止性能			
	(2) 蓋の不法開放防止性能			
	(3) 圧力開放耐揚圧性能			
材質	Yブロック単体製造	1 バッチ×2	1 個/1 バッチ当	1 個/抽出当
荷重強さ	荷重たわみ	1 バッチ×2	3 個/1 バッチ当	1 個/抽出当
	耐荷重	1 バッチ×2	3 個/1 バッチ当	1 個/抽出当
黒鉛球状化率		1 バッチ×2	3 個/1 バッチ当	1 個/抽出当
岡山市独自	塗装・浮上代・内圧低下後の段差	1 バッチ×2	3 個/1 バッチ当	1 個/抽出当

## 8. 製品検査

### 8-1 外観検査

外観検査は、使用上有害な傷がなく、外観がよいことを目視で確認する。

### 8-2 形状・寸法検査

形状・寸法検査は、JIS B0403（鋳造品一寸法公差方式及び削り代方式）のCT11（肉厚はCT12）に準じて行う。機械加工部位については、JIS B0405（普通公差—第1部：個々に公差の指示がない長さ寸法及び角度寸法に対する公差）のm（中級）を適用する。尚、勾配受けテーパ面については、±0.3（精級）を適用する。

表－3 寸法の許容誤差表

単位 mm

鑄造加工(JIS B 0403-1995)						
長さの許容差						
寸法の 区分	10 以下	10 を超え 16 以下	16 を超え 25 以下	25 を超え 40 以下	40 を超え 63 以下	63 を超え 100 以下
CT11	±1.4	±1.5	±1.6	±1.8	±2.0	±2.2
寸法の 区分	100 を超え 160 以下	160 を超え 250 以下	250 を超え 400 以下	400 を超え 630 以下	630 を超え 1000 以下	1000 を超え 1600 以下
CT11	±2.5	±2.8	±3.1	±3.5	±4.0	±4.5
肉厚の許容差						
寸法の 区分	10 以下	10 を超え 16 以下	16 を超え 25 以下	25 を超え 40 以下	40 を超え 63 以下	
CT12	±2.1	±2.2	±2.3	±2.5	±2.8	
削り加工(JIS B 0405-1991)						
寸法の 区分	0.5 を超え 6 以下	6 を超え 30 以下	30 を超え 120 以下	120 を超え 400 以下	400 を超え 1000 以下	
m中級	±0.1	±0.2	±0.3	±0.5	±0.8	

### 8－3 荷重検査

荷重検査は、G-42005 の 7 で規定された試験方法によるものとする。ただし載荷板の形状は、別図－④による。

検査基準は表－4 とする。

表－4

種 別	試験荷重	たわみ	残留たわみ
	KN	mm	mm
T-25	210	2.2 以下	0.1 以下

### 8－4 機能検査

機能検査は、8－3の荷重検査において 100KN 加圧後、蓋の喰い込みが容易に解け、180° 垂直回転及び 360° 水平旋回がスムーズにできるとともに、正しく閉まることを確認する。

#### 8-5 耐荷重検査

8-3、8-4の検査に続いて同一試料で、一様な速さで静かに加圧し、耐荷重試験を行う。検査基準は表-5とする。

表-5

試験荷重	700kN 以上	割れ又はひびのないこと
------	----------	-------------

#### 8-6 耐揚圧検査

蓋を供試体として、別図-⑤のように裏返した状態で、蓋が蝶番と錠の2点で支持されるように荷重試験機定盤上に載せ、鉛直方向に一様な速さで荷重を加えて、錠の破損時の荷重を測定する。錠部が60~106kNで破壊することとする。この場合、蝶番は破損してはならない。

#### 8-7 浮上代検査

浮上代検査は、別図-⑤の状態においてフレーム上面とカバーの上面の差(浮上代)を測定する。

#### 8-8 内圧低下後の段差検査

8-7の検査において、浮上代が2cmより大きい場合は水理試験を実施し、浮上代及び内圧低下後の段差を測定する。8-7の検査において、浮上代が2cm以内の場合は水理試験の実施は努力項目とする。水理試験方法は、メーカー各社の現状を考慮し、G-4の「水理的耐揚圧強度試験」を参考にした検査要領を本市に事前に提出し許可を得るものとする。

#### 8-9 黒鉛球状化率検査

黒鉛球状化率検査は、8-1から8-8までの検査を終了した製品を対象に、蓋裏中央リブ上をよく研磨し行う。黒鉛球状化率の判定は、JIS G5502による。検査基準は、黒鉛球状化率80%以上でセメントタイトの析出のないものとする。

#### 8-10 塗装検査

塗装検査は、電着塗装・粉体塗装及びドブ付塗装のそれぞれの塗装において、塗膜厚さの測定を行う。塗膜厚さの測定は、8-1の検査の前に測定する。測定方法は、JIS K5400、塗膜の厚さの測定方法による。

検査基準は表-6とする。

表-6

区 分	塗膜の厚さ
蓋	25 μ m 以上
受 枠	25 μ m 以上

### 8-1-1 転落防止装置の耐荷重検査

転落防止装置を設置する場合、枠と転落防止装置を供試体とし、別図-⑥に示す方法により行う。供試体を試験機定盤上に載せ、供試体中央部に厚さ 6mm の良質のゴム板を敷き、その上に長さ 250mm、幅 100mm 及び厚さ 20mm 程度の人の足の片足に相当する大きさの鉄製載荷板を置き、この箇所に鉛直方向に一樣な速さで試験荷重 4.5KN を加えた時、転落防止装置の脱落及び破損があってはならない。

### 8-1-2 転落防止装置の耐揚圧荷重検査

転落防止装置を設置する場合、転落防止装置を供試体として、別図-⑦のように供試体を上下反転して試験機定盤上に載せ、供試体中央に厚さ 6mm の良質ゴム板を敷き、その上に長さ 400mm、幅 250mm 及び厚さ 50mm 程度の鉄製載荷板を転落装置全体にかかるように置く。その際、鉛直方向に加える試験荷重と載荷板が垂直になるように、枠の位置を調整する。この箇所に、本装置の投影面積 (㎡) × 0.38MPa × 1000 (KN) 相当の試験荷重を鉛直方向に一樣な速さで加えた時に、転落防止装置の脱落、破損等があってはならない。

## 9. 材質検査

### 9-1 Yブロックによる検査方法

JIS G5502 B号 Yブロックを製品と同一溶湯で、1 バッチにつき 1 組製作し、その 1 組を別図-⑧の Yブロック指定位置より、引張り、伸び、硬さの各試験片に仕上げ、検査を行う。

#### 9-1-1 Yブロックによる引張り及び伸び検査

JIS Z2201 の 4 号試験片に仕上げた後、JIS Z2241 の金属材料引張試験方法に基づき、引張り強さ及び伸びの検査を行う。

検査基準は表-7 の値とする。

表-7

区 分	引張り強さ N/mm <sup>2</sup>	伸び %
蓋	700 以上	5~12
受 枠	600 以上	8~15

### 9-1-2 Yブロックによる硬さ検査

JIS Z2243 ブリネル硬さ試験方法に基づき、硬さ試験を行う。  
検査基準は、表-8の値とする。

表-8

区 分	ブリネル硬さ HB 10/3000/30
蓋	235 以上
受 枠	210 以上

### 9-1-3 Yブロックによる腐食検査

Yブロックより直径  $24 \pm 0.1$  mm、厚さ  $3 \pm 0.1$  mmの試験片を採取し、表面に傷のないようによく研磨し、付着物を十分除去した後に腐食検査を行う。試験方法は、製造メーカーに委ねることとする。ただし、検査内容及び検査基準は本市の事前許可が必要である。

## 10. 不合格及び再検査

### 10-1 不合格

外観及び形状検査及び材質検査（Yブロック）で不合格の場合は、全ての検査を中止する。

### 10-2 再検査

外観及び形状検査及び材質検査（Yブロック）以外の検査で不合格の場合、再検査とする。

### 10-3 再検査時の供試材の抽出

再検査時の供試材の数は、当初検査の2倍として（予備の2個を使用）1バッチ当たり6個を抽出し再検査を行う。

## 11. 納入後の検査及びこれに付随する措置

納入後といえども、本市が再検査の必要があると認めた場合は、抜打ち検査を行うことがある。この場合の検査は、本市が期日やバッチ指定を行い、この検査が受けられなければ、許可取り消しとなる。

## 1 2. 型式及び認定の表示

別図－⑨に示す蓋裏面の指定位置に次の事項を鋳出さなければならない。

- 1) 岡山市における型式番号\*
- 2) 製造業者名
- 3) 材質記号
- 4) 強度区分
- 5) 製造年（西暦の下2桁）
- 6) （社）日本下水道協会の認定標章

\*例えば本仕様書の適用物であれば「汚水－71型」と記す。

## 1 3. 一般事項

①新たに型式の指定を受けようとする場合（新規登録）は、当該年度の（社）日本下水道協会認定工場制度における「自主検査・検査証明書」の写しを本市に提出するとともに、前述の全検査項目を本市職員立会の下に行う。

ただし、本市の事情により立会検査が受けられない場合は、前述の検査の全項目（ロット状況を含む）をビデオテープ等に収録した後、検査成績表とともに提出し、これを検査することにより、型式承認時の検査に替えることができる。

また、検査結果をその場で判定出来ない検査項目は、本市が認めた検査機関において行い、検査に要する手続き・準備等は、製造者が行わなければならない。

②登録の更新は、毎年2月末に、（社）日本下水道協会認定工場制度における「自主検査・検査証明書」の写しを本市に提出するものとし、これをもって本市検査員の立会検査を省略する。ただし、本市が特に必要と認めた場合は、指定した期間（2ヶ月）以内に検査の実施を行う。

③検査に供する製品及び検査費用については、製造業者の負担とする。

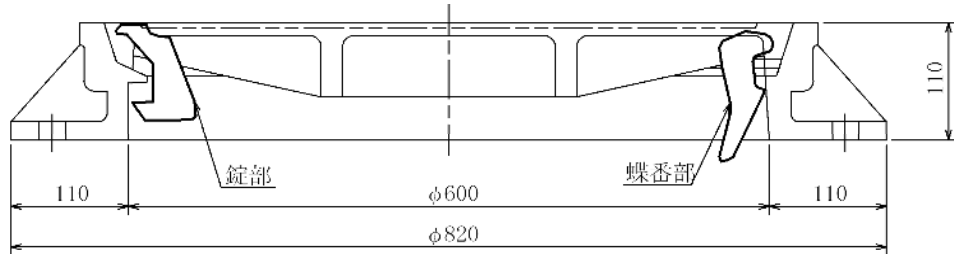
## 1 4. 疑義

以上の事項に該当しない疑義を生じたときは、本市の指示又は両者協議の上、これを決定するものとする。

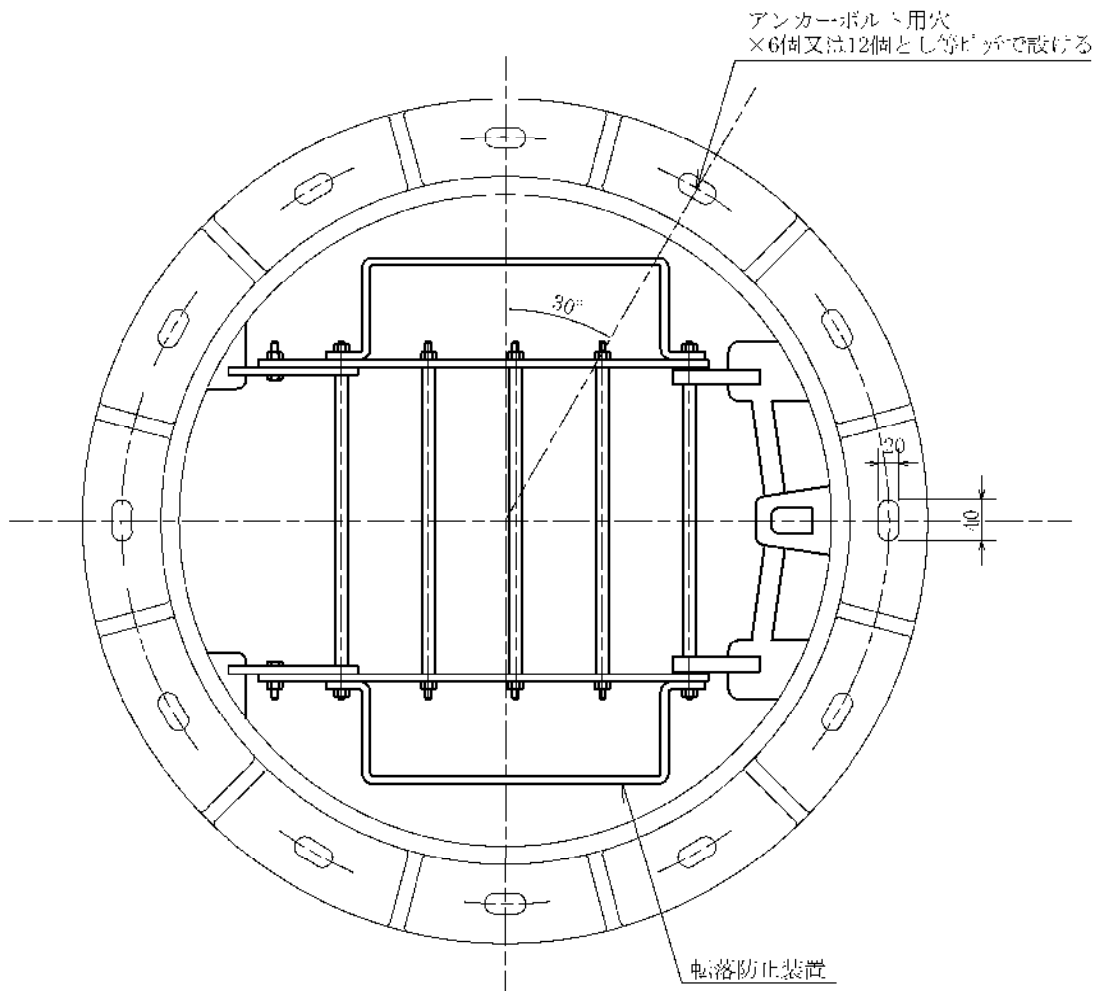
別図-①

### 岡山市人孔鉄蓋（71型）

浮上防止装置



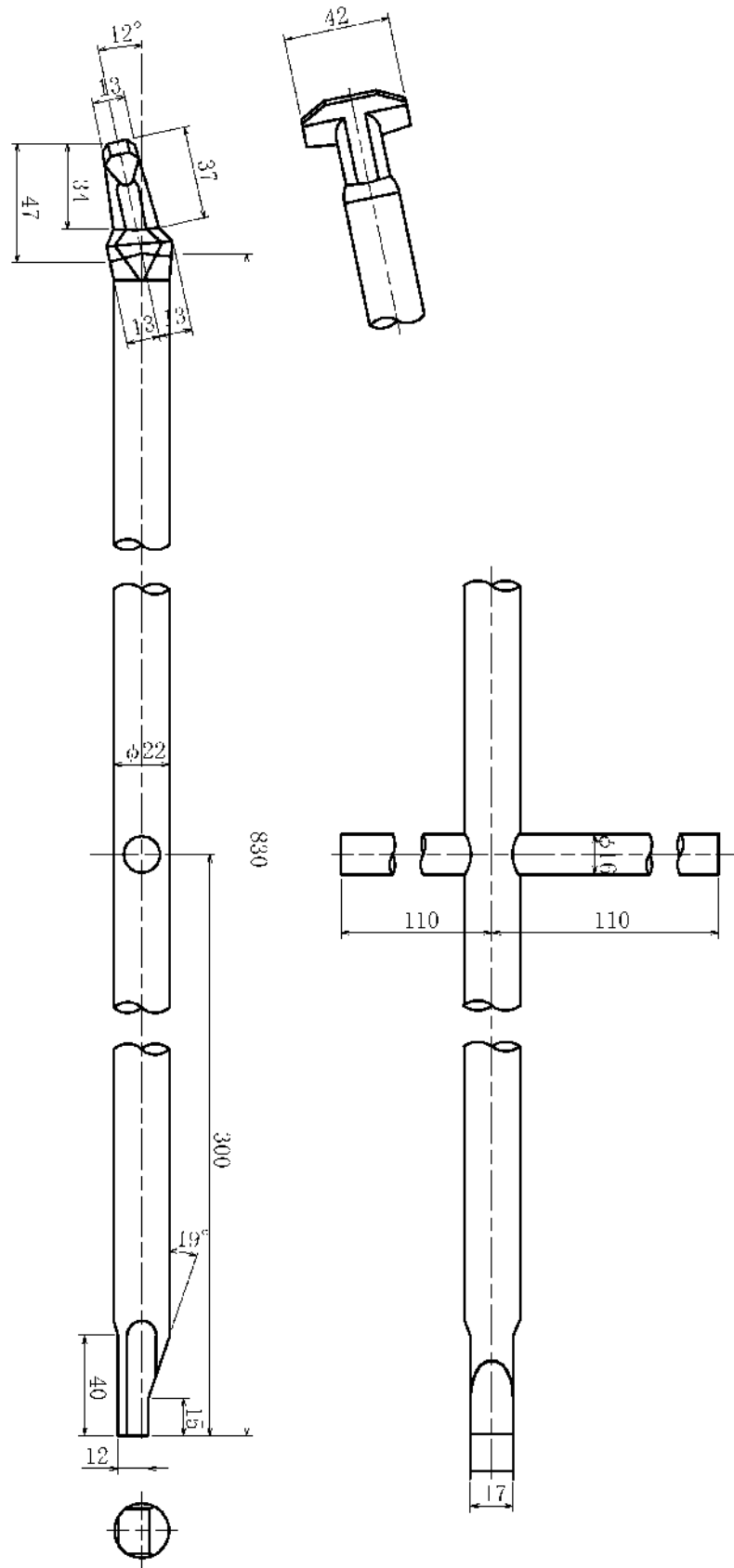
転落防止装置



※ 本図面の浮上防止・転落防止装置の図は参考であり、製品の形状を示すものではない。

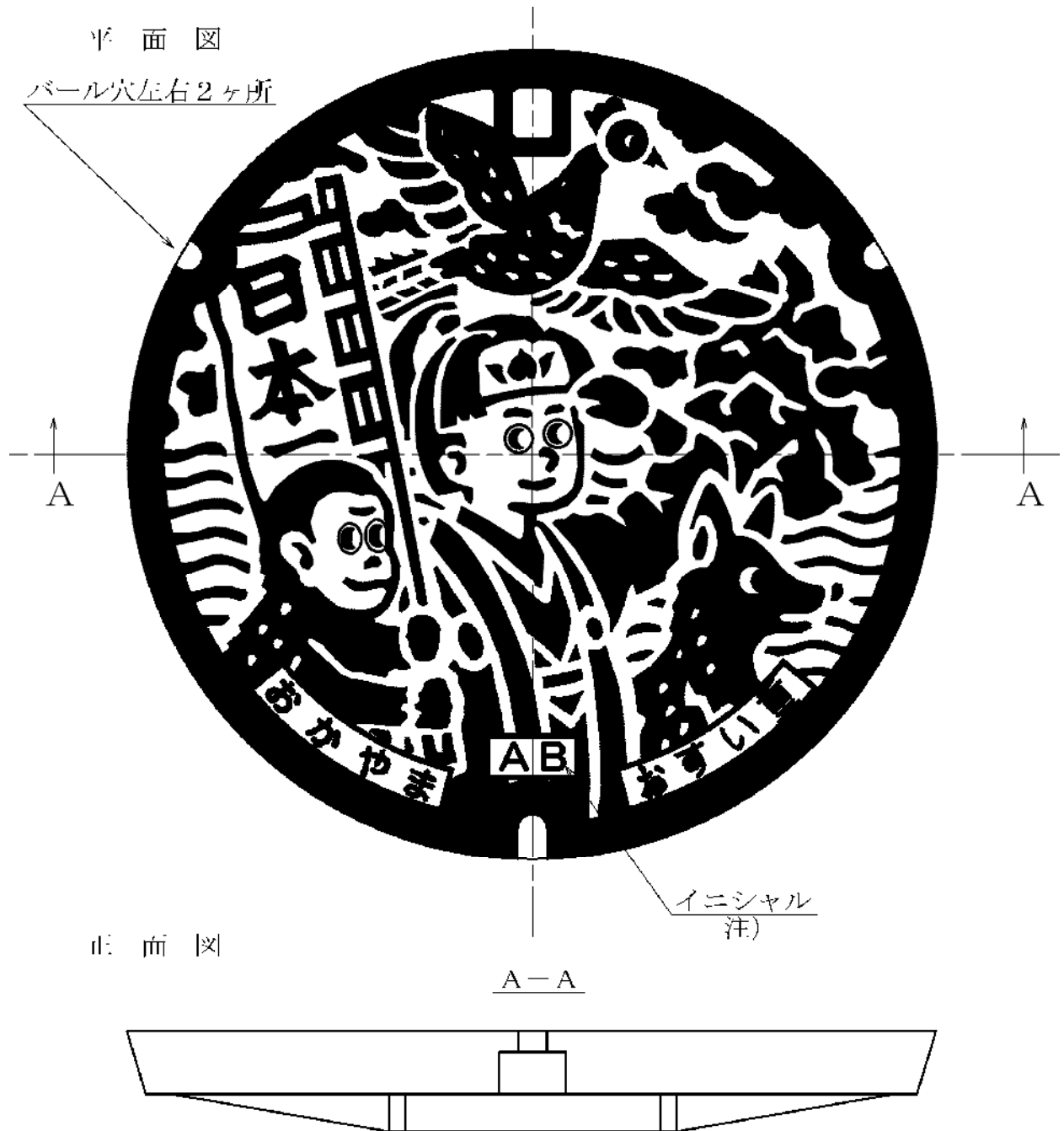
別図-②

開閉用手鍵構造図



別図-③

蓋のデザイン

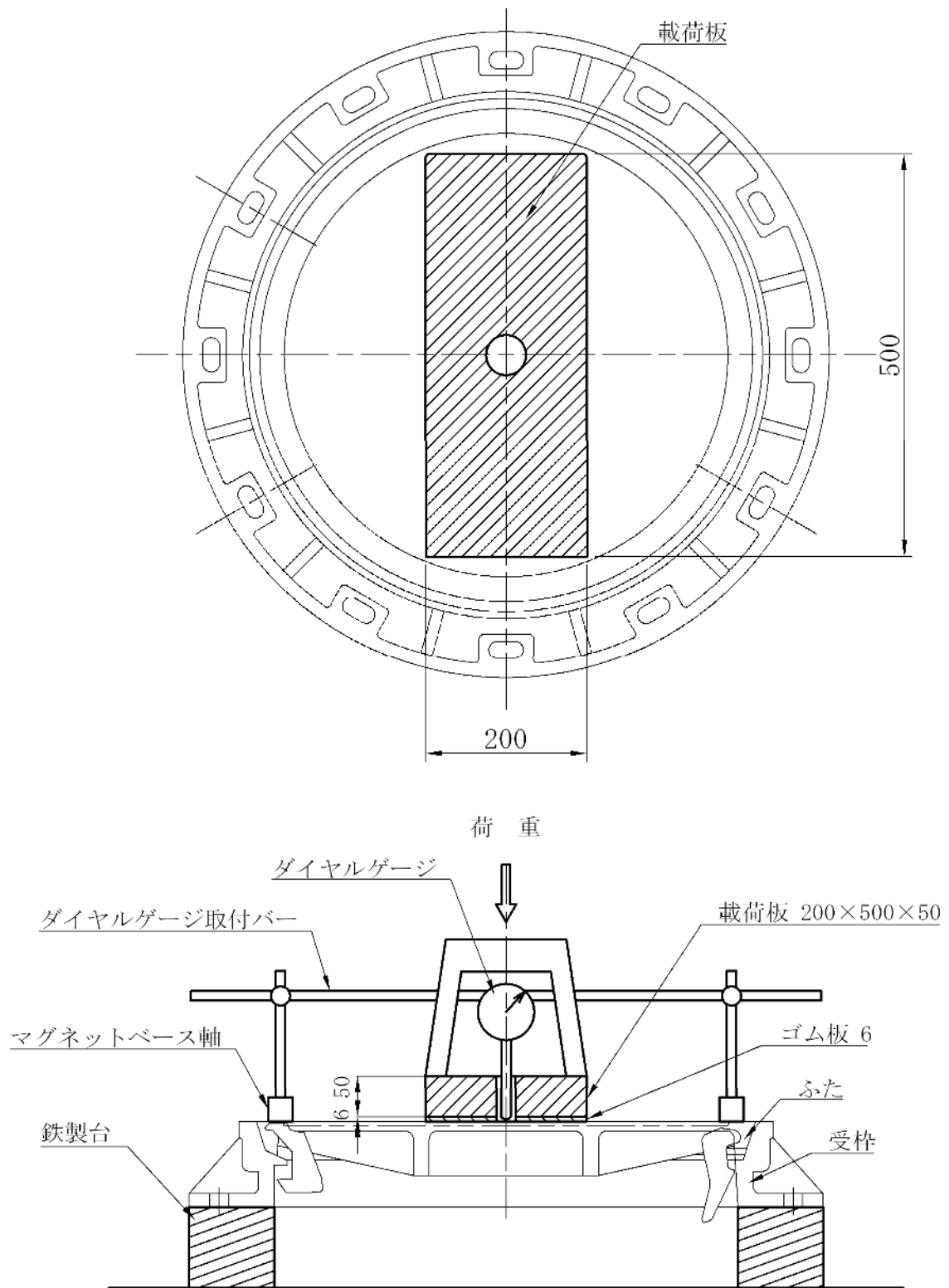


注) AB : 本市が指定するイニシャルとする。

別図-④

### 荷重強さ試験要領図

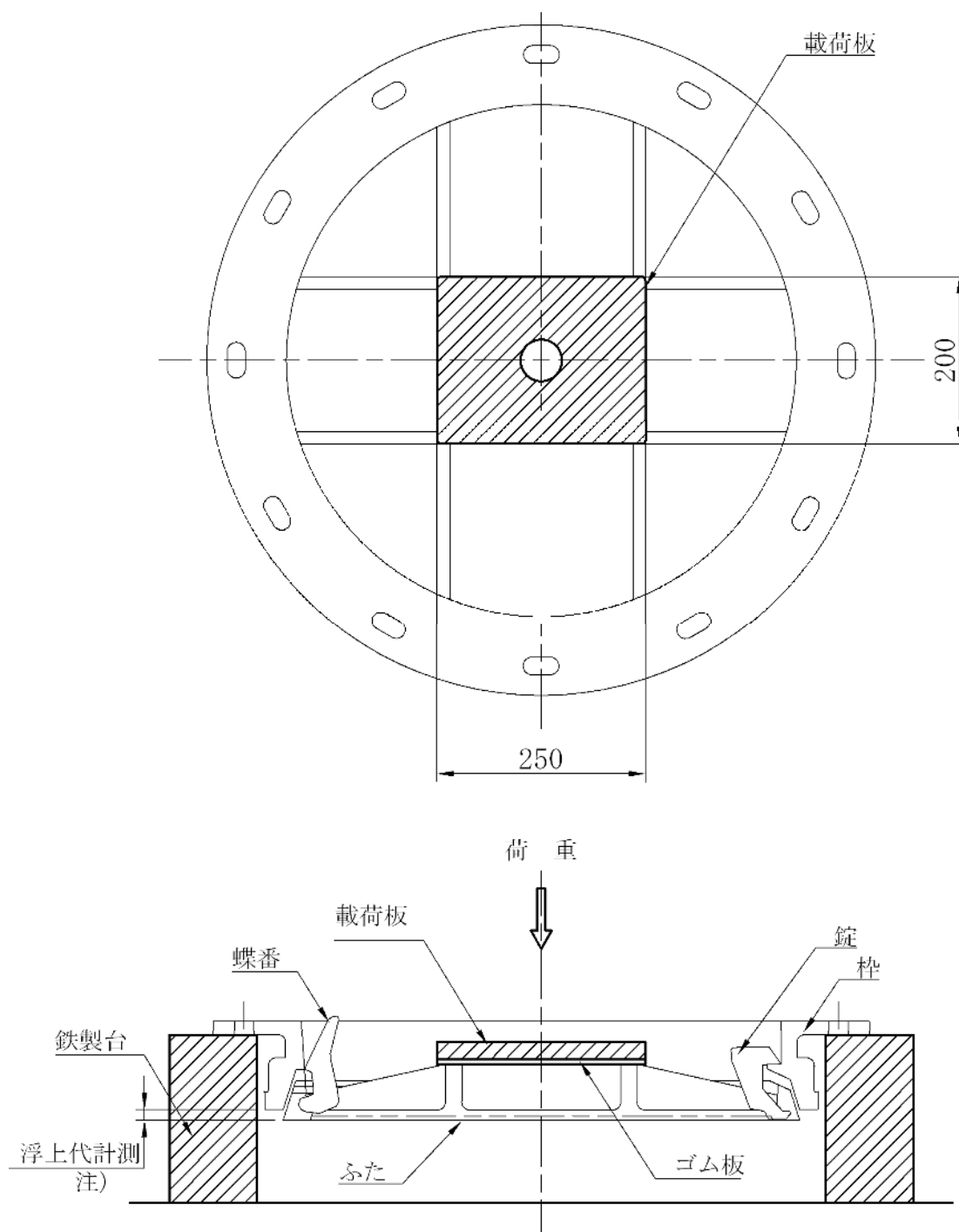
(単位mm)



※ 本図面の浮上防止装置の図は参考であり、製品の形状を示すものではない。

### 耐揚圧荷重強さ・浮上代試験要領図

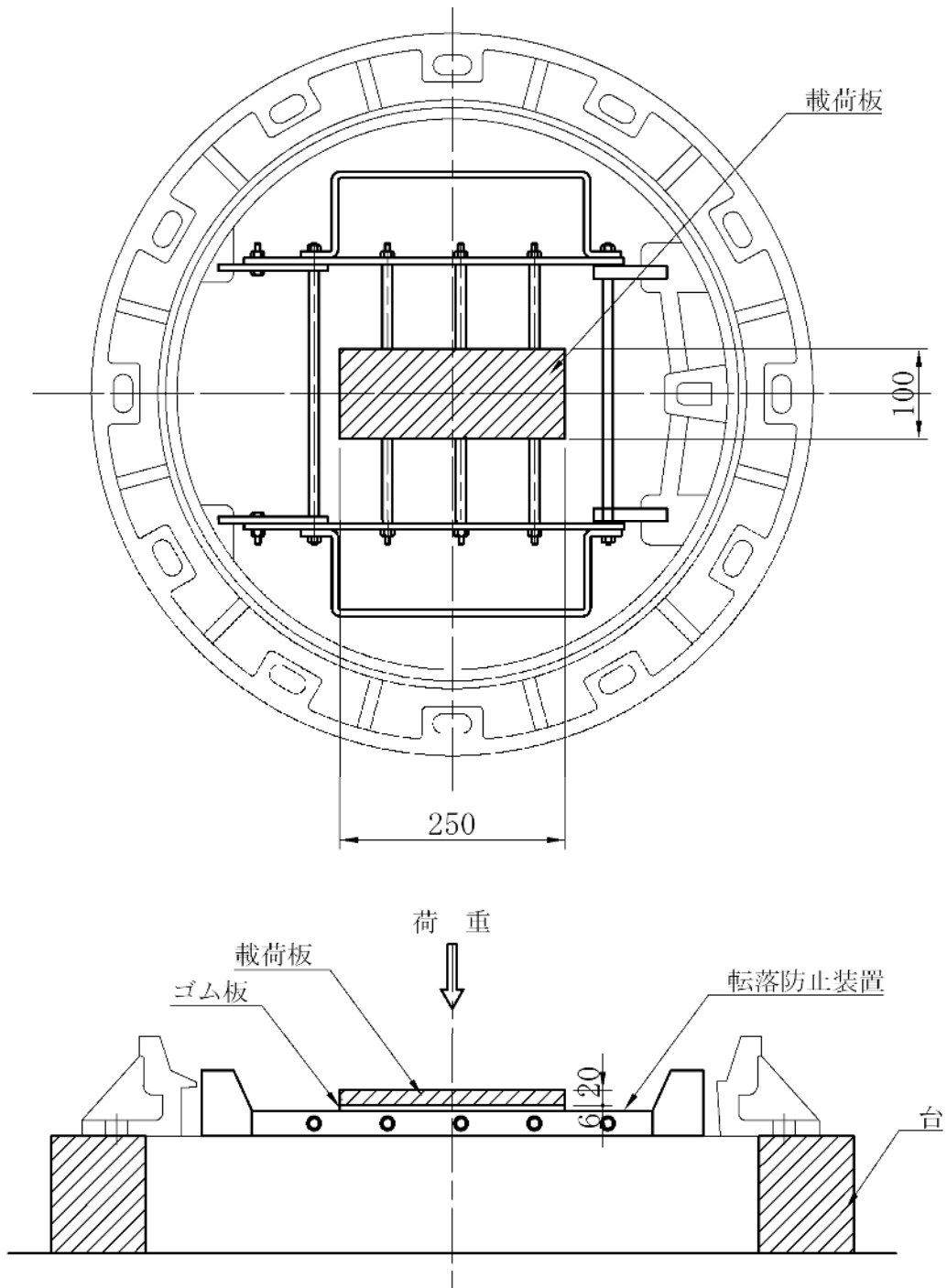
(単位mm)



※ 本図面の浮上防止装置の図は参考であり、製品の形状を示すものではない。  
注) 浮上代検査にて計測すること。

### 転落防止装置荷重強さ試験要領図

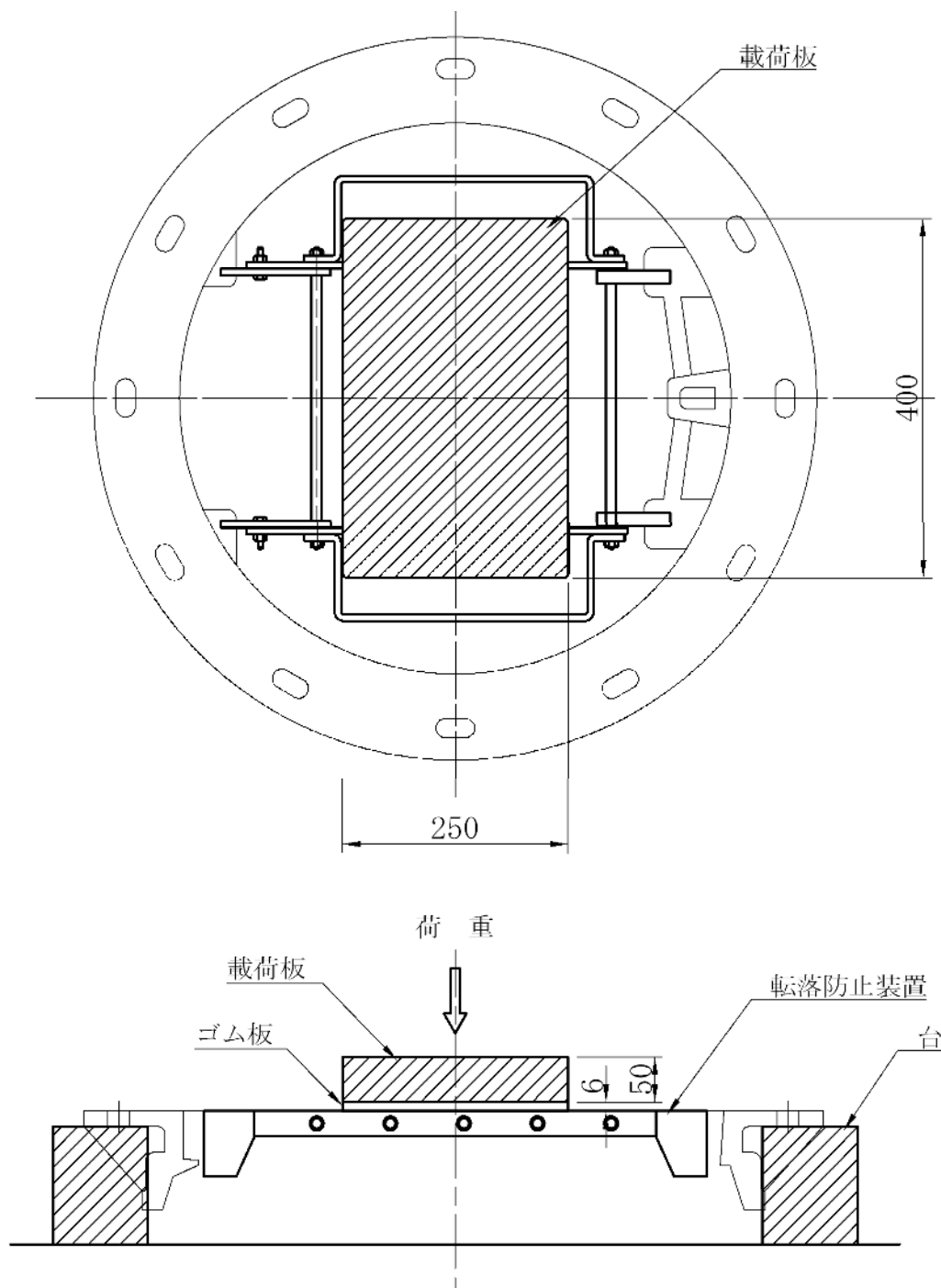
(単位mm)



※ 本図面の転落防止装置の図は参考であり、製品の形状を示すものではない。

### 転落防止装置耐揚圧荷重強さ試験要領図

(単位mm)

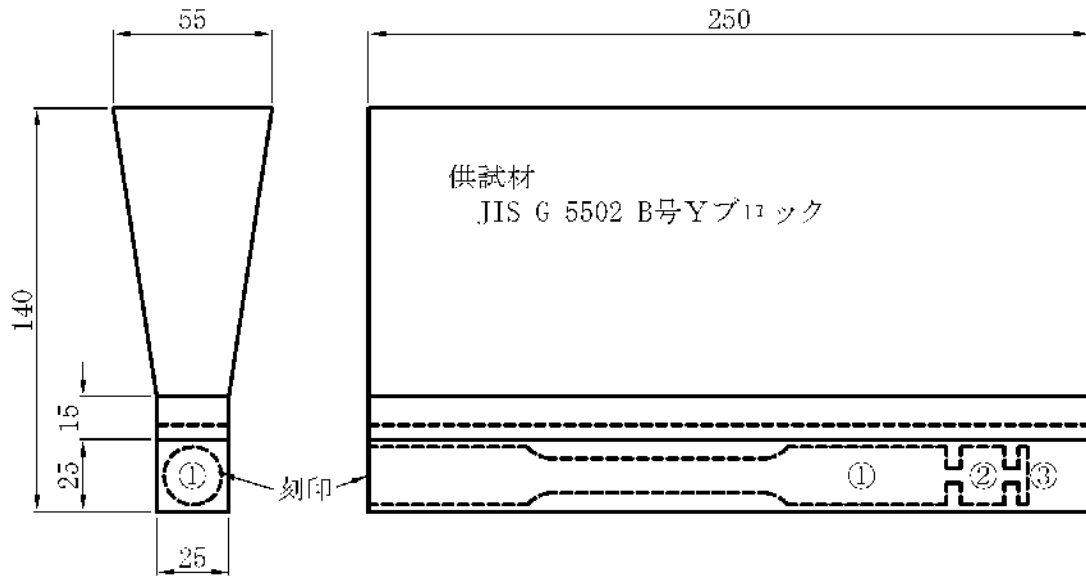


※ 本図面の転落防止装置の図は参考であり、製品の形状を示すものではない。

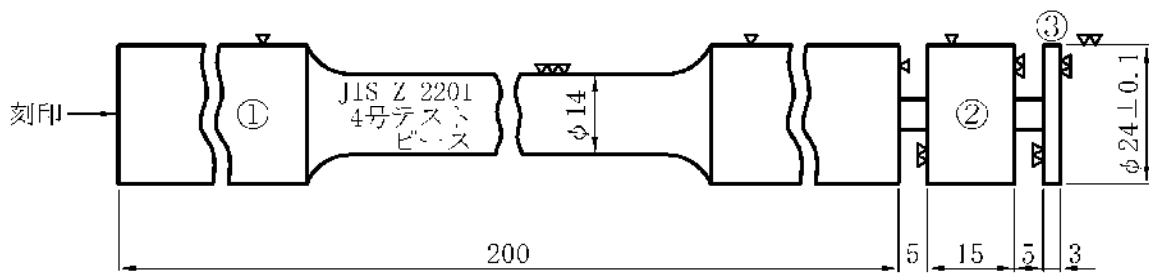
別図-⑧

Yブロック検査の試験片採取位置及び刻印打刻位置

(単位mm)

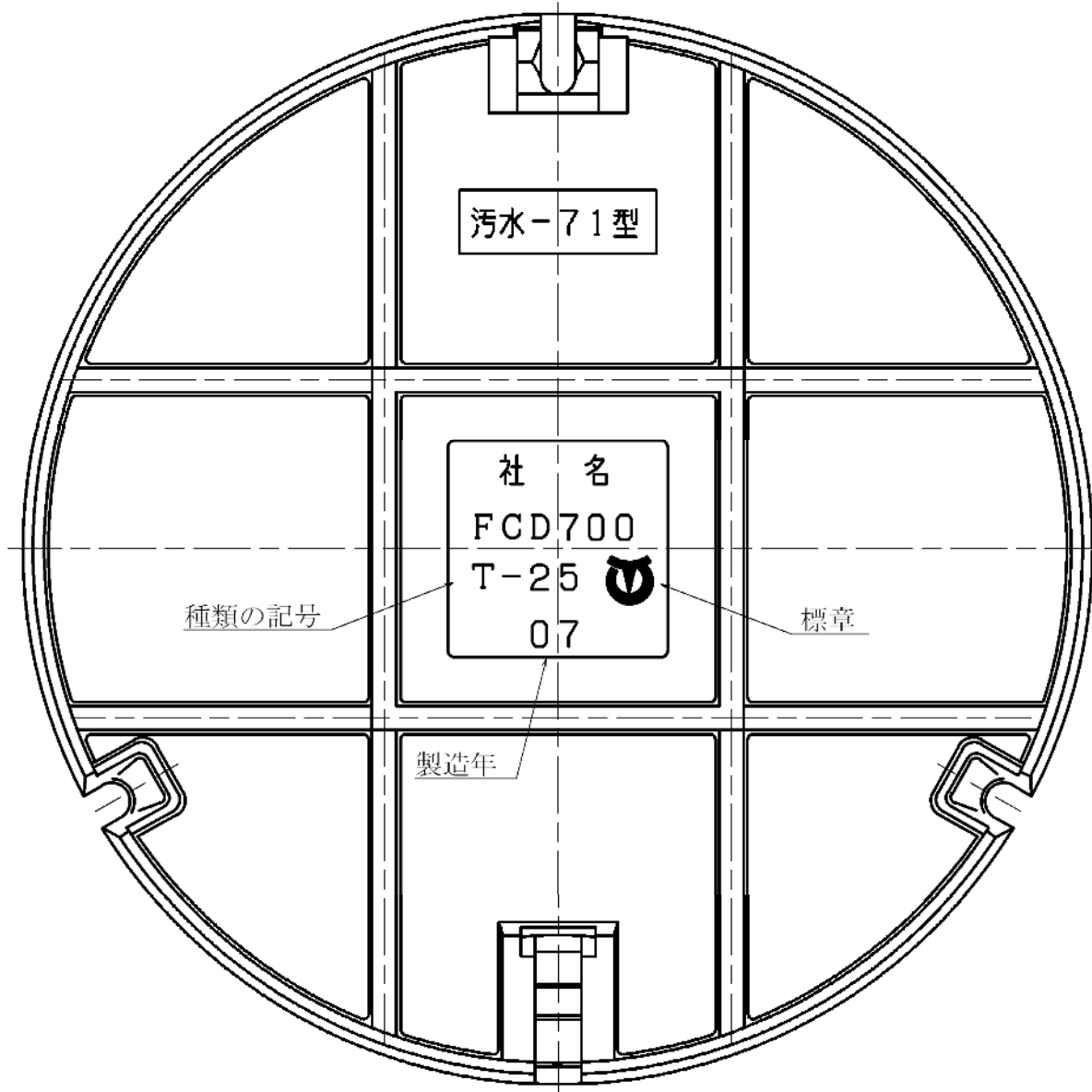


- ① 引張試験片    ② 硬さ試験片    ③ 腐食試験片



※ ③腐食試験片の形状寸法は参考であり、試験方法に応じた試験片が必要である。

下水道協会標章及び種類の記号鋳出配置図



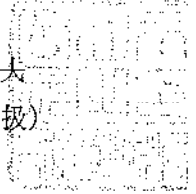
蓋裏面図

(例)

岡下河第 [ ] 号  
令和 [ ] 年 [ ] 月 [ ] 日

[ ] 御中

岡山市長 大森 雅夫  
(岡山市下水道河川局取扱)



令和 [ ] 年 [ ] 月 [ ] 日付で申請された貴社製造の岡山市型人孔鉄蓋について、本市発注の工事での使用を承認します。なお、承認の更新については毎年3月末までに以下の書類を提出していただくようお願いします。

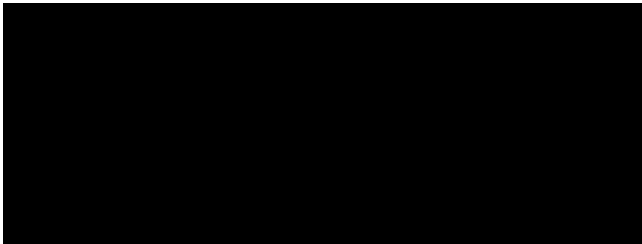
- ・更新申請書
- ・日本下水道協会発行「下水道用資器材製造工場認定書」の写し
- ・日本下水道協会発行「自主検査・検査証明書」の写し
- ・申請図面

また、仕様の変更等が生じた場合は、その都度、変更承認願を提出していただくようお願いします。

記

1 承認製品

岡山市型人孔鉄蓋（型式7 1型）重荷重仕様



【担当】

岡山市 下水道河川計画課 調整係  
川本

郵便番号 700-8554

住所 岡山市北区大供一丁目 2-3

TEL 086-803-1502

# 一般競争入札参加資格確認申請書

令和 年 月 日

岡山市長 大 森 雅 夫 様

住 所  
商号又は名称  
代 表 者 名

印

令和8年6月8日 付けで公告のあった **人孔鉄蓋(型式71型)重荷重用(その4)**  
に係る入札参加資格を確認されたく、必要な書類を添えて申請します。

なお、当社（者）は、地方自治法施行令（昭和22年政令第16号）第167条  
の4に規定する者でないこと並びにこの申請書および添付書類の内容は事実と  
相違ないことを誓約します。

# 指名停止等措置状況調書

令和 年 月 日

住 所  
商号又は名称  
代 表 者 名

岡山市以外の公共機関から指名停止，指名留保等の措置を受けているかどうか	措置を受けていない ・ 措置を受けている  (該当する方を○で囲んでください。)
-------------------------------------	--

上記措置を受けている場合は以下に記載してください。

公 共 機 関 名	
措 置 期 間	
措 置 理 由	
そ の 他	

注1) この調書は，今回発注物品の入札参加資格確認申請時に提出するとともに，その後契約締結日までの間に上記措置を受けたときは，速やかに必要事項を記載して届け出てください。

# 納入物品明細書

令和 年 月 日

申請者 住 所  
商号又は名称  
代 表 者 名

納入する物品の明細については、以下のとおりです。

人孔鉄蓋(型式71型)重荷重用(その4)

(消費税又は消費税相当額を除く)

単価	数量	金額(=入札金額)
	165	

# 令和8年度10月入札契約制度の改正について

令和8年3月16日

適切な価格転嫁及びダンピング受注の防止対策として、次のとおり物品製造の請負（印刷や車両など）に低入札価格調査及び最低制限価格制度を導入します。

なお、令和8年10月1日以降に公告等を行う契約を対象とします。

## 1 最低制限価格制度

対象の入札において、最低制限価格未滿の場合は、失格とします。

### ① 対象

物品製造の請負における

許容価格が400万円超4,000万円（※注）未滿の入札

### ② 最低制限価格

許容価格の3分の2

## 2 低入札価格調査制度

対象の入札において、低入札価格調査基準価格未滿の場合は、調査により落札者とするか否かを決定します。

### ① 対象

物品製造の請負における

許容価格が4,000万円（※注）以上の入札

### ② 低入札価格調査基準価格

許容価格の75%

### ③ 調査

適正な履行がなされるか否かについて、書類審査、聞き取り等による調査を行う。

### ④ 失格の場合

次順位者を落札候補者とする。

※注 令和8年4月から令和10年3月までの間に契約する場合は、4,000万円ですが、この基準額は2年ごとに見直しが行われます。

岡山市財政局財務部契約課

物品契約係 TEL(086)803-1156  
E-mail:keiyaku@city.okayama.jp